

TARTALOM

FIGYELMEZTETÉS.....	3
KÜLTÉRI ÉS BELTÉRI EGYSÉG TELEPÍTÉSE.....	4
TELEPÍTÉSI UTASÍTÁSOK.....	6
VILLAMOSSÁGI BEKÖTÉS.....	11
TISZTÍTÁS.....	12
PRÓBAÜZEM... ..	14

FIGYELEM!!!

Ne szerelje fel vagy mozgassa a készüléket saját maga.

- A nem megfelelő felszerelés vízszivárgást, áramütést és tüzet okozhat. A szereléshez forduljon hivatalos forgalmazóhoz vagy szerviztechnikushoz. A szakszerűtlen telepítésből eredő hiba nem vonatkozik a garanciára.
- A készüléket könnyen hozzáférhető helyre kell felszerelni. A további költségeket és a speciális javításokat az ügyfél viseli.

FIGYELMEZTETÉS

Saját biztonsága érdekében kövesse az alábbi utasításokat:

- A készülék telepítése előtt figyelmesen olvassa el az utasításokat, és őrizze meg későbbi használatra.

FIGYELEM !!!

Ne telepítse a készüléket saját maga.

A nem megfelelő felszerelés vízszivárgáshoz, áramütéshez és tűzhez vezethet. A felszereléshez forduljon hivatalos forgalmazóhoz vagy szerviztechnikushoz, hogy elkerülje a sérülést és a készülék károsodását.

Szerelje fel a készüléket megfelelő kapacitással

A készülék felszerelési helyének el kell viselnie annak súlyát, hogy a készülék ne essen le és ne okozzon sérülést.

A megadott vezetékek segítségével erősen csatlakoztassa a beltéri és kültéri egységet a csatlakozódobozhoz

A nem megfelelő csatlakoztatás tüzet okozhat.

Telepítéskor mindig a mellékelt vagy meghatározott alkatrészeket használja

A hibás alkatrészek használata sérülést okozhat tűz, áramütés, készülékhiba stb.

Az utasításokat követve biztonságosan telepítse a készüléket

A nem megfelelő felszerelés sérülésekhez vezethet vízszivárgás, áramütés, tűz, a készülék leesése stb.

Végezzen elektromos munkát a mellékelt utasítások szerint, és használjon külön áramkört.

Ha a feszültség túl alacsony, vagy az elektromos munkákat nem megfelelően végzik, tűz keletkezhet.

A telepítés után ellenőrizze, hogy nem szivárog -e freon. .

Védje a beltéri és kültéri egység elektromos alkatrészeit a megfelelő burkolatokkal.

Erre azért van szükség, hogy ne legyen tűz és áramütés a por, a víz stb. behatolása miatt.

FIGYELEM !!!

Ne szerelje a készüléket gyúlékony gázok közelébe.

Ha olyan készüléket szerel fel, ahol a gyúlékony gázok lejárnak vagy felhalmozódnak, robbanás következhet be.

A vízelvezetést a fűrészelt utasításoknak megfelelően kell elvégezni.

Ezennel elkerülheti az áradás lehetőségét.

BELSŐ ÉS KÜLSŐ EGYSÉGEK TELEPÍTÉSE

Olvassa el az utasításokat teljes egészében, és kövesse őket lépésről lépésre.

Belső egység

Ne tegye ki a belső egységet hőnek és gőznek.

Helyezze az egységet olyan helyre, ahol nincs több mint 12

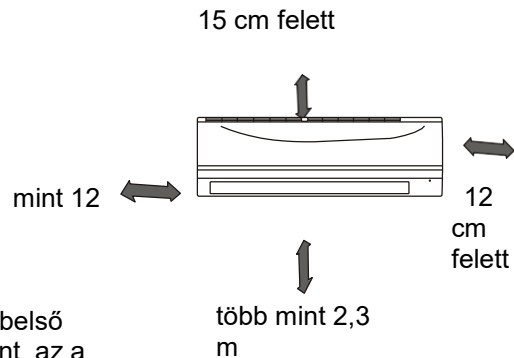
cm-es akadály a készülék előtt és körül.

Megfelelően ürítse ki a páralecsapódást.

Ne szerelje a belső egységet az ajtó közelébe.

A készülék optimális működéséhez biztosítani kell a belső egység megfelelő távolságát a faltól és a padlótól, amint az a képen látható.

A cső hosszának megváltoztatása a freonok mennyiségének beállítását is szükségessé teheti.



A készüléket nem szabad közvetlennapfénynek kiténi, mivel a műanyag elhalványulhat és megváltoztathatja a megjelenését.

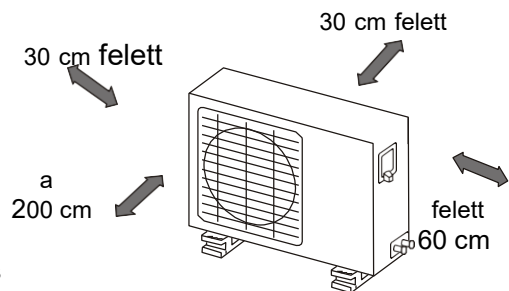
Külső egység

Ha van egy napellenző a külső egység felett, amely véd a nap ellen, győződjön meg róla, hogy ez nem korlátozza a kondenzátor hősugárzását.

A külső egységet megfelelő távolsággal kell elhelyezni fal, padló és tető a képen látható módon.

Ne hagyja az állatokat és növényeket a levegő bejáratának és kilépésének nyílásainál. A telepítési hely kiválasztásakor vegye figyelembe a külső egység súlyát

És a telepítéshez válasszon egy helyet, ahol a készülék zaja és rezgése nem zavar senkit.



Tető szerelés

Ha külső egységet szerel fel a tetőre, annak teljesen laposnak kell lennie. A tetőszerkezetnek és a rögzítés módjának összhangban kell lennie a készülék helyzetével.

Tetőfedés előtt ellenőrizze a helyi előírásokat ebben a tekintetben.

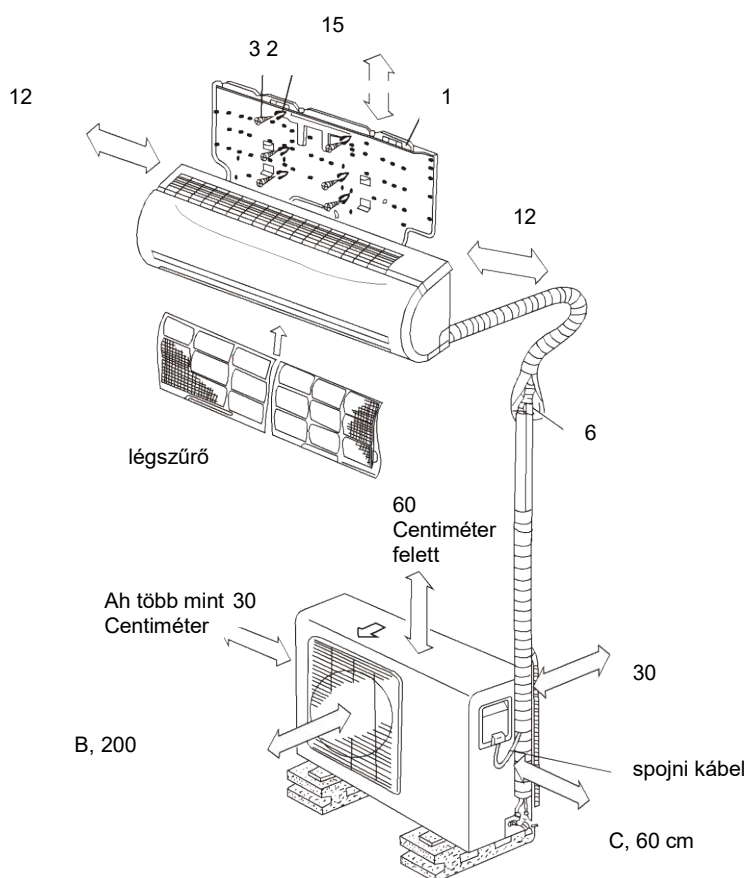
Ha a külső egység a tetőre vagy a külső falra van szerelve, ez túl sok zajt és rezgést okozhat, vagy az ilyen telepítés nehéz vagy lehetetlen lehet.

A készülékhez mellékelt alkatrészek

szám	név	menyiség		
1	Beállítási panel	1		
2	tipla	8		
3	csavar A ST3.9×25	8		
4	bizsergő	1		
5	Kondenzált lefolyócsukló	1		
6	csőcsatlakozó alkatrészek	tekuća faza	Sziget 6,35	külön kell megvásárolni
		gázfázis	Sziget 9,53 (≤9000Btu/h)	
			Sziget 12,7 (≥12000 Btu/h)	
7	távírányító	1		
8	csavar B ST2.9×10	2		
9	távírányító tartó	1		

Megjegyzés: A táblázatban fel nem sorolt egyéb alkatrészeket külön kell megvásárolni!

A kép csak illusztráció a könnyebb leírás érdekében



7 - távoli távirányító



8 9 rögzítőcsavar tartó vezérlése

FIGYELEM!

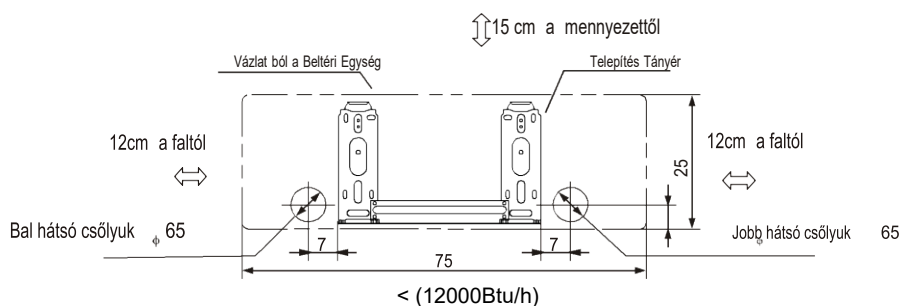
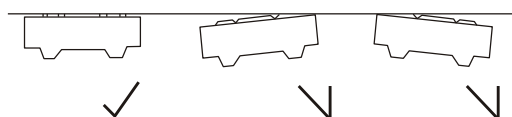
A rézcsöveket szigetelni kell. Szereléskor tartsa be a falaktól, a padlótól és a mennyezettől megadott távolságokat. A minimális rezgés és zaj érdekében legalább 3 m csöveket kell biztosítani. Az A, B és C irányoknak mentesnek kell lenniük minden akadálytól.

A BELSŐ EGYSÉG TELEPÍTÉSE

1. Szerelje fel a telepítőpanelt

- Helyezze a szerelőpanelt vízszintesen a falra, elegendő hely a tábla körül (mint a képen)
- ha a fal téglából, betonból stb. fúrjon 8 lyukat \varnothing 5mm, és tegye a dowels-t a megfelelő csavarokhoz
- Csatlakoztassa a szerelőpanelt a falhoz 8 db A típusú csavarral -

a hátsó maszk helyes beállítása



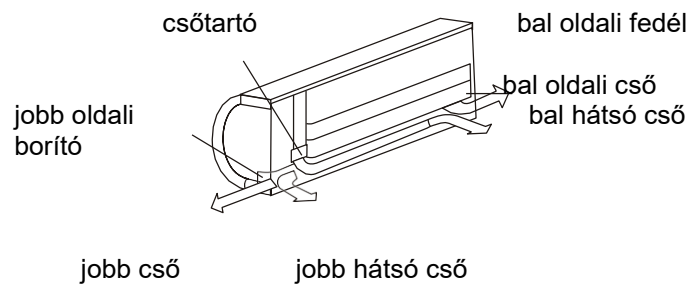
2. Fúrjon egy lyukat a falba - \varnothing 65 mm-es lejtővel a fal külső részén

3. Szerelőcsövek és kondenzvíz-lefolyó

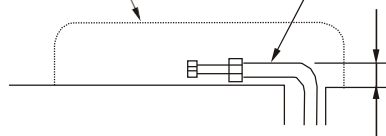
Vízvezetés - a kondenzvíz leeresztő csőnek leeresztő lejtéssel kell rendelkeznie, hogy ne zavarja a víz áramlását, a cső végét nem szabad vízbe meríteni

Csatlakozó csövek

- a bal és jobb csövek felszereléséhez először távolítsa el a fedeleket a maszk mindkét oldalán, mentse el a fedeleket arra az esetre, ha a légkondicionálót mozgatja
- Szerelje fel a jobb és bal hátsó csöveket a képen látható módon, hajlítsa meg a csövet, és feküdjön 43 mm magasra vagy annál kisebbre a falhoz képest
- rögzítse a csatlakozó csövek végeit

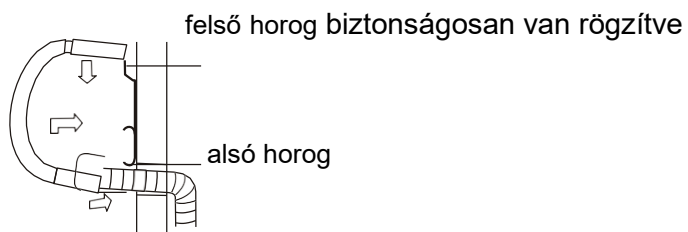


a belső egységcsatlakozó csőjének külső vezetéke



4. A belső egység telepítése

- a csövet a falban lévő lyukon keresztül vezetni
- rögzítse a belső egységet a hátsó maszk horgaihoz, és győződjön meg róla, hogy a



5. Csőtekerceslés

Csatlakoztassa a szalagot a bunt csatlakozó csövekhez, kábelekhöz és kondenzvíz lefolyócsőhöz. A kondenzált vizet beépített dobozban gyűjtik össze, amelyben nem szabad semmit tenni.

FIGYELMEZTET

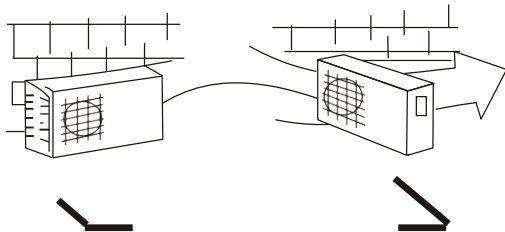
- Először csatlakoztassa a belső egységet, majd a külsőt.
- A csöveket és kábeleket nem szabad kitekinteni a belső egységből. A kondenzvíz leeresztő cső nem szabad laza.
- Védje a segédcsöveket hőszigeteléssel.
- Helyezze a kondenzvíz lefolyócsövet a lázadás legalsó helyére. Ha a lefolyócső más csövek fölé van szerelve, a készülék belsejében lévő kondenzvíz leeresztő edény túlcsoordulhat.
- Soha ne keresztezze és fonja össze a vezetékeket más vezetékekkel.
- Döntse le a kondenzvíz leeresztő csövet a könnyebb vízfolyáshoz.

KÜLSŐ EGYSÉG TELEPÍTÉSE

Óvintézkedések:

- Szerelje fel a külső egységet szilárd alpra, hogy elkerülje a túlzott zajt és rezgést.
- Hagyjon elegendő helyet a belső egység akadálytalan légáramlására.
- Ha a kültéri egység erős szélnek van kitéve, helyezze hosszában a falhoz, vagy védje panelekkel, hogy a ventilátor zökkenőmentesen működjön.
- Ha szükséges a szerelés és alátámasztás, tartsa be az összeszerelés műszaki követelményeit és diagramjait. A támaszokat téglára, betonra vagy más szilárd szerkezetű falra helyezheti felderítő párnák használatával. Rögzítse a tartókat jól a falhoz és a készülékhez négy konzollal.

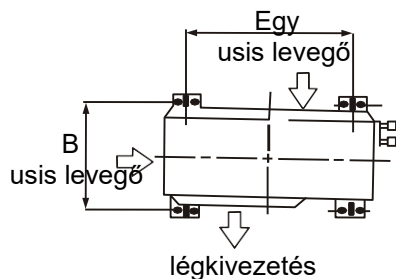
megfelelő szerelés széles helyen



A külső egység rögzítése

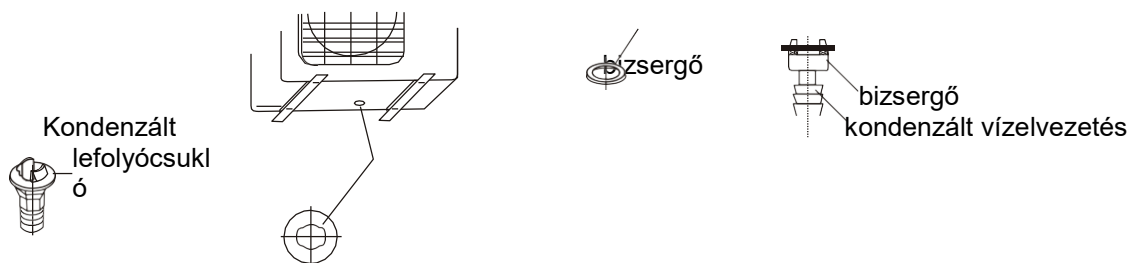
A külső egységet Ø10 vagy Ø8 csavarral és anyával vízszintesen rögzítse betonra vagy más szilárd alapra.

Külső egységméretek mm (WxHxD)	Telepítési méretek	
	A (mm)	B (mm)
700x535x235	458	250
685x430x260	460	276
780x540x250	549	276
760x590x285	530	290
845x695x335	560	335



Kondenzált lefolyócsukló szerelése

Helyezze be a tömítést a lefolyóba, és helyezze be a kötést, forgassa el 90° -kal, hogy rögzítse őket. A csatlakozónál hosszabbító lefolyócső helyezhető el, ha a fűtés során a külső egységből víz szivárog.



lyuk a külső egység alján, amelybe a kötést behelyezik

FREON CSÖVEK CSATLAKOZTATÁSA

1. Pertlanje - a freon szivárgás fő oka a csövek nem megfelelő pertlingje, ezért kövesse az

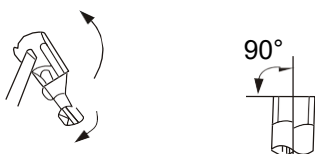
alábbi utasításokat: A: vágja le a csöveket és kábeleket

- A belső és külső egységek közötti távolság mérése

- vágja a csöveket a mértnél valamivel nagyobb hosszra

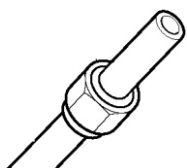
- Vágja le a kábelt úgy, hogy 1,5 m-ével hosszabb legyen, mint a cső

B: Távolítsa el az összes törmelékét és szennyeződést gyöngyözés után egy csőtisztító segítségével, a csöveket lefelé tartva



C: az anya elhelyezése

- távolítsa el a belső és külső egységekhez csatlakoztatott anyákat, tegye a csövet a tisztítás után, és helyezze vissza az anyákat

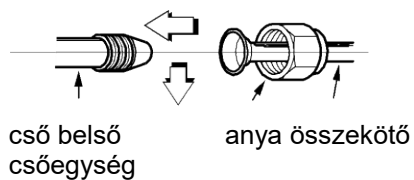


D: Pertlanje - a táblázatban látható méretek

külső átmérő (mm)	A (mm)	
	Max.	Min.
Sziget 6,35	1,3	0,7
Sziget 9,53	1,6	1,0
Sziget 12,7	1,8	1,0

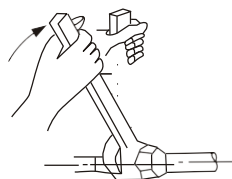
Illesztések rögzítése

Igazítsa a csöveket. Rögzítse jól a legfontosabb nyomatékot, de ügyeljen arra, hogy ne törje meg az anyát.



cső belső
csőegység

anya összekötő



külső átmérő (mm)	okretni pillanat (N.cm)	további nyomaték (N.cm)
Sziget 6,35	1570 (160 kgf.cm)	1960 (200 kgf.cm)
Sziget 9,53	2940 (300 kgf.cm)	3430 (350 kgf.cm)
Sziget 12,7	4900 (500 kgf.cm)	5390 (550 kgf.cm)

VILLAMOSSÁGI MUNKÁK

1. Ha komoly biztonsági probléma merül fel az áramfeszültséggel kapcsolatban, a légkondicionálót nem szabad felszerelni, amíg a probléma meg nem oldódik.
2. A feszültségnek a névleges feszültség 90% és 110% közötti tartományában kell lennie.
3. Gondoskodjon a jó földelésről.
4. Csatlakoztassa a vezetékeket a külső egységen található diagram szerint.
5. A vezetékeztést a vonatkozó előírásoknak megfelelően és kizárólag szakképzett villanszerelő végezheti.
6. Biztosítson egy speciális áramkört, amelyet csak légkondicionálásra használnak.

Ajánlott dimenzió huzal i Előírás Biztosíték:

Modell	Napon	biztosíték	huzal
12000< Btu/h	220-240V~50Hz	10A	1,0/1,5 mm ²
≥ 12000 Btu/h	220-230V~60Hz	16A	1,5 mm ²

Megjegyzés: a feszültség nem lehet kisebb, mint a légkondicionáló

névleges feszültsége A kábel csatlakoztatása a belső egységhez

1. A belső/külső egység kábeltípusának H07RN-F-nek kell lennie, és a vezeték méretének legalább 1,5 mm²-nek kell lennie.
2. Távolítsa el a panelt és a csavarokat.
3. Csatlakoztassa a vezetékeket a csatlakozáshoz megadott jelölések szerint.
4. Érintse meg az ingyenes vezetékeket szigetelőszalaggal, hogy ne érjenek az elektromos alkatrészekhez.

A kábel csatlakoztatása a külső egységhez

1. Távolítsa el a külső egység elektromos alkatrészeit védő fedelet.
2. Csatlakoztassa a vezetékeket a csatlakozási pontokhoz a megadott jelölések szerint.
3. A víz behatolásának megakadályozása érdekében csatlakoztassa a vezetékeket a belső és külső egységek diagramjában leírtak szerint.
4. Érintse meg az ingyenes vezetékeket szigetelőszalaggal, hogy ne érjenek az elektromos alkatrészekhez.

FIGYELMEZTET!

1. Csak egy áramkört használjon a légkondicionáláshoz. Vezetékeztéskor kövesse a mellékelt ábrán található utasításokat.
2. A vezetékeket tartó csavarok a készülék szállításakor lazíthatók, ezért győződjön meg róla, hogy ellenőrizze és rögzítse őket, hogy a vezetékek ne égjenek ki.
3. Nézze meg, hogy az elektromos kapacitás elegendő-e.
4. A kezdeti feszültségnek meg kell haladnia a légkondicionáló névleges feszültségének 90% -át.
5. A vezetékek vastagságának meg kell felelnie a készülékre vonatkozó előírásoknak.
6. Mindig földelje le.
7. Amikor a feszültség csökken, a következő fordulhat elő: a mágneses kapcsoló rezgése, a biztosíték kiégése, a normál túlterhelés zavara.

LÉGTISZTÍTÁS

A hűtőrendszer levegője és nedvessége nemkívánatos hatásokkal jár:

1. nyomásnövekedés a rendszerben
2. az üzemi feszültség növekedése
3. csökkentett hűtési/fűtési hatékonyság
4. a freon áramkör nedvessége megfagyhat és eltömítheti a kapilláris csöveket
5. a víz a hűtőrendszer egyes részeinek korróziójához vezet

A fentiek miatt a belső egységet és a belső és külső egységek közötti csöveket meg kell vizsgálni a szivárgás szempontjából, és ki kell üríteni a nemkívánatos anyagok eltávolítása érdekében.

Levegő tisztítása vákuumszivattyúval

Előkészítés:

Győződjön meg arról, hogy a belső és külső egységek közötti összes cső megfelelően van csatlakoztatva. Távolítsa el a fedelet a külső egység folyadék- és freonfázisú szervizszelepeiből. A szervizszelepeket ebben a működési szakaszban még le kell zárni.

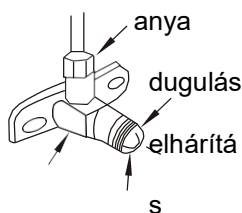
Csőhossz és freonok mennyisége:

cső hossza	légtisztítási módszer	további freon mennyiség
rövidebb, mint 5m	vákuum sütőtök	-
Hosszabb, mint 5m	vákuum sütőtök	R410A (csőhossz-5)×20g/m

A légkondicionáló mozgatásakor előzetesen ürítse ki a freont egy vákuumszivattyú segítségével. A légkondicionálóba helyezett freonnak mindig folyékony állapotban kell lennie.

FIGYELEM A SZELEPEK KEZELÉSEKOR

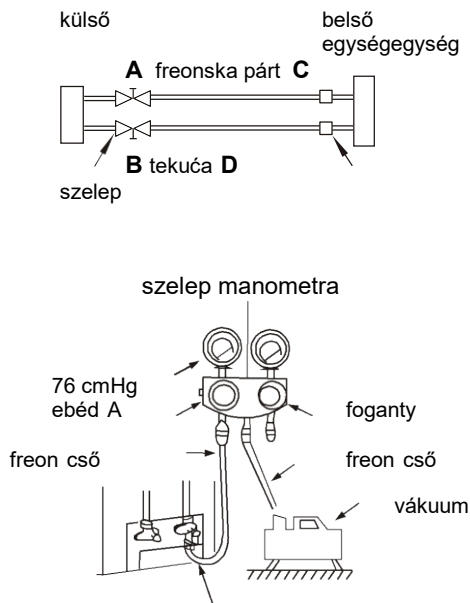
Nyissa ki a csőrét a szelep, amíg el nem éri a dugulást. Ne próbálja meg tovább nyitni. Rögzítse jól a szelep biztonsági kupakját (a kívánt nyomatékot lásd a p. táblázatban. 10)



biztonsági dugó

Burkolat
szelep csőr szelepek

Vákuumszivattyú használata



1. Rögzítse jól az A,B,C,D anyákat, csatlakoztassa a freoncsövet a freon oldalán lévő alacsony nyomású szelephez.
2. Csatlakoztassa a cső másik végét a vákuumszivattyúhoz.
3. A végéig nyissa ki a Lo fogantyút a nyomásmérő szelepen.
4. Indítsa el a szivattyút, hogy kiürítse Freont. Amikor az evakuálás megkezdődik, lazítsa meg a királyt a Lo szelepen a Freon oldalon, és győződjön meg róla, hogy a gerenda belép (a vákuummérő mínusz helyett 0-t jelez).
5. A freonok kiürítése után zárja le a Lo fogantyút a végéig, és kapcsolja ki a szivattyút. Az evakuálásnak egy percre kell tartania. 15 perc, amíg a vákuummérőn megjelenik a -76cmHg ($-1 \times 10^5 \text{Pa}$) érték.
6. Fordítsa el a B venit csőrét 45° -kal az óramutató járásával ellentétes irányban, és tartsa így 6-7 másodperccel a freon kilépése után, majd zárja be újra az anyát. A nyomásmérő nyomásának valamivel nagyobbak kell lennie, mint a légkörnek.
7. Távolítsa el a csövet.
8. Nyitott szelepek B és A a végéig.
9. Csatlakoztassa a biztonsági dugót.

Elektromos biztonság és freonszivárgás ellenőrzése

Összeszerelés után ellenőrizze a következőket:

1. ellenállás el. a szigetelésnek nagyobbak kell lennie, mint $2\text{M}\Omega$
2. a földelési ellenállásnak 4Ω - Ω
3. a felületi működés során a telepítőnek egy szondával vagy többméterrel ellenőriznie kell, hogy van-e áramtörés a készülékházon, ha a készülék azonnali leállása van

Freon szivárgás:

Vigyen fel egy kis vizet szappannal vagy semleges mosószerrel a belső és külső egységeken lévő ízületekre egy kefével, ha buborékok jelennek meg, az azt jelenti, hogy a freon szivárog.

Freon szivárgás is ellenőrizhető egy freon detektor.