

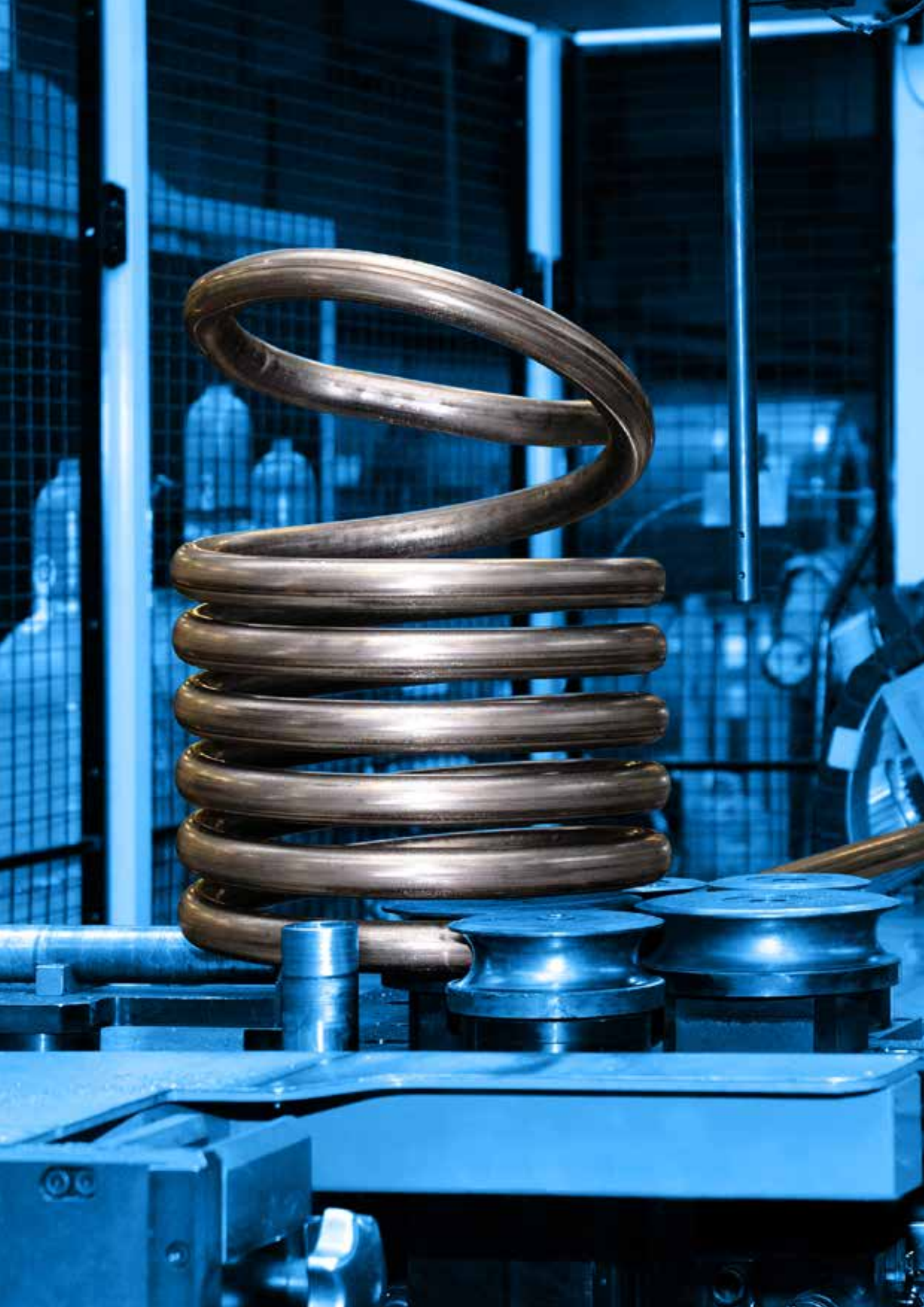


„megújuló energiával!”

# TERMÉKKATALÓGUS



[www.hajdurt.hu](http://www.hajdurt.hu)







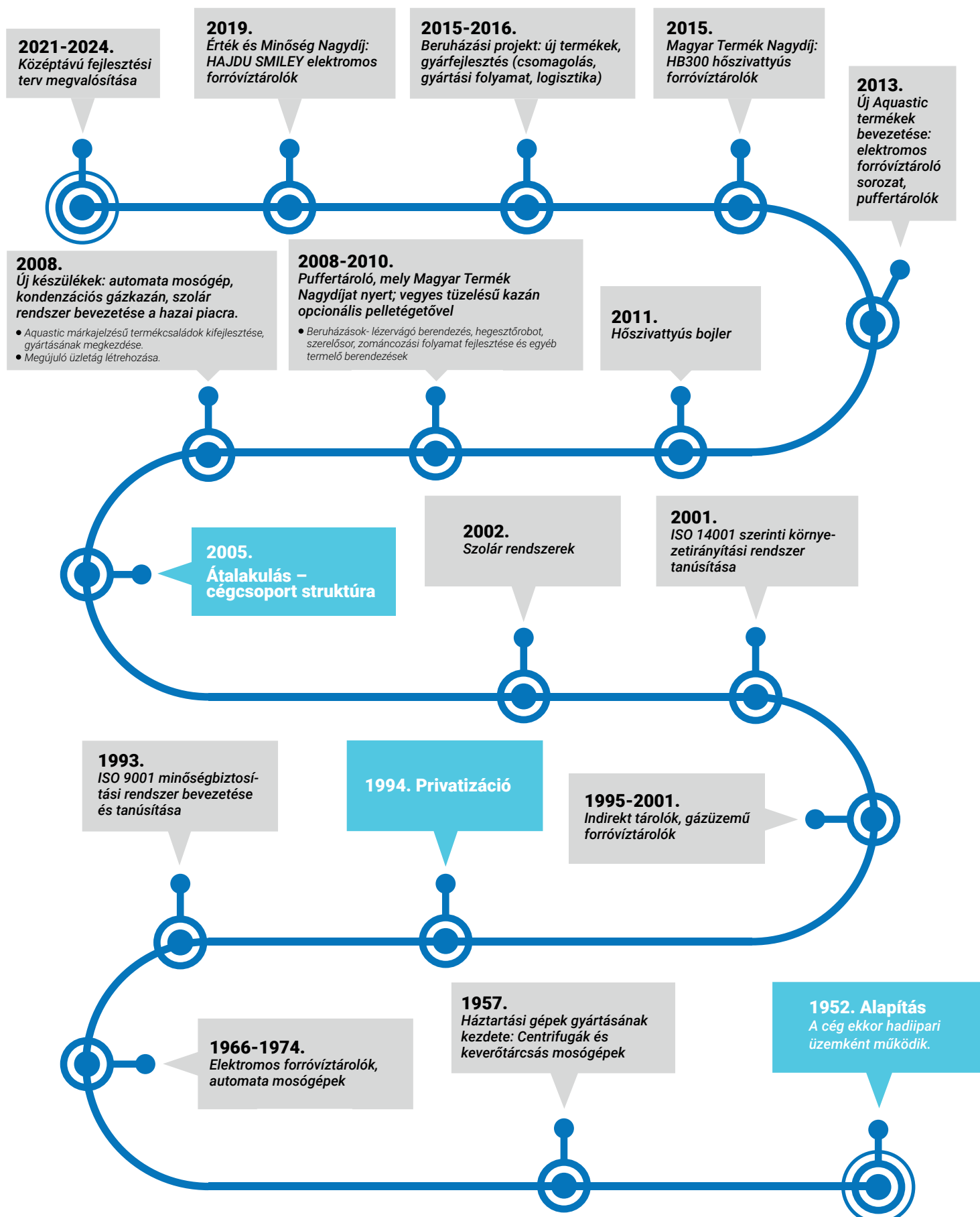
Szem előtt kell tartanunk és tovább kell vinnünk a közel 70 éves Cégcsoportunk hagyományait, kölcsönösen egymást tisztelő légkörét, a környezetünkben, partnereinkben, társaságainkról kialakult kedvező véleményt, azaz hogy megbízhatóan, biztonságot jelentő konzervatív módon vidéki vállalatként működünk.

A HAJDU Cégcsoportot a gazdasági élet megbízható szereplőjeként tartják nyilván partnereink, vevőink – nem csak itthon, de külföldön is – elsősorban időtálló, kiváló minőségű, megbízható termékeinknek köszönhetően.

Mindez biztosította és biztosíthatja a továbbiakban is a mintegy 800 fő munkavállalónk foglalkoztatását, ezen keresztül családjaik egyre magasabb életszínvonalon történő megélhetését.

Hagyományainkra alapozva tovább kívánjuk öregbíteni társaságaink jó hírét, elismertségét.

Novotni Lajos  
HAJDU Cégcsoport elnöke



# TARTALOMJEGYZÉK

Elnöki bevezető.....	3
Cégtörténet.....	4
Elektromos, zártrendszerű forróvíztárolók.....	7
Zártrendszerű, elektromos forróvíztárolók (ZA/ZF10).....	8
Zártrendszerű, elektromos forróvíztárolók (AQ10A/F; ZA/ZF 15).....	9
Zártrendszerű, elektromos forróvíztárolók, fali, függőleges kivitelek (Z...ErP).....	10
Zártrendszerű, elektromos forróvíztárolók, fali, függőleges kivitelek (C...S).....	11
Zártrendszerű, elektromos forróvíztárolók, fali, függőleges kivitelek (SY...R).....	12
Zártrendszerű, elektromos forróvíztárolók, fali, függőleges kivitelek (Z...SMART).....	13
Zártrendszerű, elektromos forróvíztárolók, fali, vízszintes kivitelek (ZV...ErP).....	14
Zártrendszerű, elektromos forróvíztárolók, álló kivitelek (Z...S ErP).....	15
Zártrendszerű, elektromos forróvíztárolók, fali, függőleges kivitelek (AQ ECO...ErP).....	16
Zártrendszerű, elektromos forróvíztárolók, fali, függőleges kivitelek (AQ ECO...SLIM).....	17
Zártrendszerű, elektromos forróvíztárolók, fali, függőleges/vízszintes kivitelek (AQ F...ErP).....	18
Indirekt fűtésű forróvíztárolók.....	20
Indirekt fűtésű forróvíztárolók, fali kivitelek (AQ IDE...F).....	21
Indirekt fűtésű forróvíztárolók, fali kivitelek (IDE/IND...F ErP).....	22
Indirekt fűtésű forróvíztárolók, álló kivitelek (IDE/IND...S ErP).....	23
Nagy teljesítményű, indirekt fűtésű álló forróvíztárolók (HR-N...).....	24
Nagy teljesítményű, indirekt fűtésű álló forróvíztárolók (STXL...C).....	25
Multienergiás (szolár) fűtésű álló tárolók (STA...C/C2 Sztea).....	26
Multienergiás (szolár) fűtésű álló tárolók (STA...C/C2).....	27
Multienergiás (szolár) fűtésű álló tárolók (AQ STA...C/C2).....	28
Külső hőcserélővel fűthető (üres) álló tárolók (HD).....	29
Hőszivattyús készülékek.....	30
Hőszivattyús, álló forróvíztárolók (HB...).....	31
Hőszivattyús, álló forróvíztárolók (HPT).....	32
Levegő-víz fűtési/hűtési hőszivattyú (HPAW).....	33
Hőszivattyús rendszerek.....	34
Hőszivattyús rendszerek.....	35
Elektromos, szabad kifolyású vízmelegítők.....	36
Szabadkifolyású vízmelegítők, egy vízvételi hely ellátására (FT/FTA5/10; 5F/A).....	37
Puffertárolók.....	38
Puffertárolók (PT...CF ErP).....	39
Puffertárolók (AQ PT6.2...ErP).....	40
Puffertárolók (PT HC...).....	41
Gázüzemű készülékek.....	42
Gáztüzelésű forróvíztárolók, kéményes és kémény nélküli kivitelek (GB...).....	43
Kondenzációs gázkazánok (HGK Smart..., HGK...).....	44
Napkollektorok.....	46
Szelektív síkkollektorok, Vákuumcsöves kollektorok (VTS, M5).....	47
Napkollektoros rendszerek.....	48
Napkollektoros rendszerek.....	49
Napkollektoros rendszerek (HB rendszer, szolár állomás).....	50
Alkatrészek és tartozékok.....	51



A termékkatalógusban szereplő elektromos, elektronikus berendezések olyan alkatrészt is tartalmaznak (pl. vezetékek), amely hulladékká válását követően veszélyes hulladéknak minősülne. Az elektromos, elektronikus berendezésekben található veszélyes anyagok a környezetre (elsősorban a talajra és a talajvízre) és az emberi egészségre káros hatást gyakorolnak, ha azokat nem a vonatkozó környezetvédelmi előírásoknak megfelelően használják, működtetik, ezért a környezet védelmében kérjük, hogy tartsa be a következő előírásokat:



EURÓPAI BIZTONSÁGI  
KÖVETELMÉNYEKNEK  
MEGFELEL



AZ EURÓPAI  
ENERGIAHATÉKONYSÁGI  
KÖVETELMÉNYEKNEK  
MEGFELEL

- A hulladékká vált elektromos, elektronikus berendezést elkülönítetten kell gyűjteni, és az a települési hulladékkal együtt nem helyezhető el azonos gyűjtőedényben, továbbá települési hulladékként nem ártalmatlanítható.
- A használt és a hulladékká vált elektromos, elektronikus berendezést a forgalmazás helyén, illetve valamennyi olyan forgalmazónak, amely a használt és a hulladékká vált elektromos, elektronikus berendezéssel jellegében és funkciójában azonos elektromos, elektronikus berendezést értékesít, térítésmentesen átadhatja.
- Tevékenységével hasznos szerepet vállal az elektromos, elektronikus berendezés újrahasználatában, újrahasználatra történő előkészítésében, valamint a hulladékká vált elektromos, elektronikus berendezés mennyiségének csökkentésében, hasznosításában és az újrafeldolgozás egyéb formáiban.
- Az előbbieken felsorolt kötelezettségek, elvárások teljesítésével kapcsolatban felmerült költségeket gyártóként viseljük, és a költségek viselésére ezen nyilatkozattal is kötelezettséget vállalunk.





# ELEKTROMOS ZÁRTRENDSZERŰ FORRÓVÍZTÁROLÓK

Z..., AQ..., C..., SY..., SMART, F...

Az **elektromos, zártrendszerű forróvíztárolók** a használati melegvíz igény kielégítésére szolgálnak. A zártrendszerű tárolós vízmelegítők tartálya acéllemezből készül, a korrózió elleni védelmet speciális, titán tartalmú tűzzománc bevonat és aktív magnézium anód biztosítja. Ezek a készülékek több vízvételi hely, illetve zuhanyzós csaptelepek ellátására alkalmasak. A készülékek hőszigetelése freonmentes, poliuretán szigetelő hab. A fémburkolatú kivitelek nanokerámiás felület előkészítéssel rendelkeznek.

A **zártrendszerű elektromos forróvíztárolóink** **HAJDU** és **AQUASTIC** márkajelzéssel 10 liter-től 300 literig elérhetőek, különböző elhelyezési lehetőségekkel: fali függőleges, vízszintes és álló kivitelben.

Az új generációs **HAJDU CUBE**, és **SMART** nevű sorozat készülékei **Smart Control vezérlésű ön-tanuló rendszerrel** rendelkeznek, melyek segítségével még hatékonyabban és energiatakarékosabban állíthatunk elő használati melegvizet. A megújult **Aquastic FLAT** típusok már kivezetett hőfokszabályozóval rendelkeznek, duplatartályos készülékek, függőlegesen és vízszintesen egyaránt elhelyezhetőek.

Valamennyi HAJDU új generációs típus kerámia (szteatitos) fűtőtesttel rendelkezik, aminek nagy előnye a csekély vízkőképződés, a hosszabb élettartam, és a lényegesen kisebb szervizelési költség.

A **SMILEY** típus speciális osztott kerámia fűtőtesttel rendelkezik. Ez az egyedi HAJDU fejlesztés jelentős energia megtakarítást eredményez a tároló alsó és felső részének tetszőlegesen, eltérő hőmérsékletre való felfűtési lehetőségével.



**hajdu**

„megújuló energiával!”





BÁRMILYEN  
CSAPTELEPPSEL  
FELSZERELHETŐ

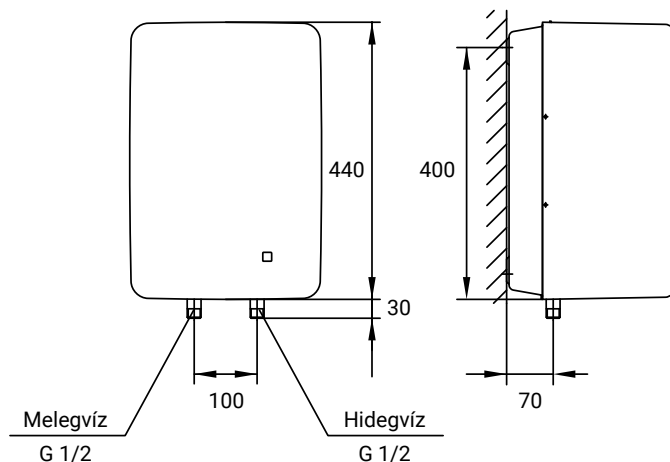


TÖBB VÍZVÉTELI HELY  
KISZOLGÁLÁSÁRA  
ALKALMAS



AKTÍV ANÓDOS  
KORRÓZIÓ VÉDELEM

## ZF10 FELSŐ ELHELYEZÉS

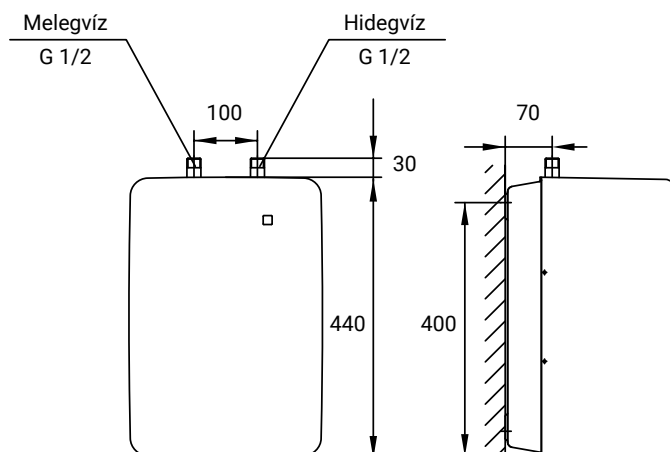


**10\***  
ÉV  
GARANCIA

\*2 év teljes körű  
10 év tartály garancia

\*A termékekről és a garanciális feltételekről tájékozódjon a [www.hajdurt.hu](http://www.hajdurt.hu) oldalon.

## ZA10 ALSÓ ELHELYEZÉS



TÍPUS	ZF10	ZA10
Úrtartalom	[liter]	10
Magasság	[mm]	440
Szélesség	[mm]	340
Mélység	[mm]	270
Vízcsatlakozás		G1/2
Max. üzemi nyomás	[MPa]	0,6
Villamos teljesítmény	[kW]	1,2   2
Felfűtési idő 65 °C-ra	[perc]	30   18
Készenléti energia	[kWh/24h]	0,6
Tömeg	[kg]	8
Melegvíz hőmérséklet	[°C]	max. 75   max. 65
Csapolási profil		XS   XS
Energiahatékonysági osztály		C   C





BÁRMILYEN  
CSAPTELEPPEL  
FELSZERELHETŐ



TÖBB VÍZVÉTELI HELY  
KISZOLGÁLÁSÁRA  
ALKALMAS



AKTÍV ANÓDOS  
KORRÓZIÓ VÉDELEM



SZABÁLYOZHATÓ  
VÍZHŐMÉRSÉKLET

# ZÁRTRENDSZERŰ, ELEKTROMOS FORRÓVÍZTÁROLÓK

## AQ10F FELSŐ ELHELYEZÉS



TÍPUS	AQ10F	AQ10A
Úrtartalom [liter]	10	
Villamos teljesítmény [kW]	1,6	2
Felfűtési idő 65 °C-ra [perc]	24	18
Készenléti energia [kWh/24h]	0,5	1
Max. üzemi nyomás [MPa]	0,6	
Tömeg [kg]	7	
Melegvíz hőmérséklet [°C]	max. 80	
Csapolási profil	XS	XS
Energiahatékonysági osztály	C	C

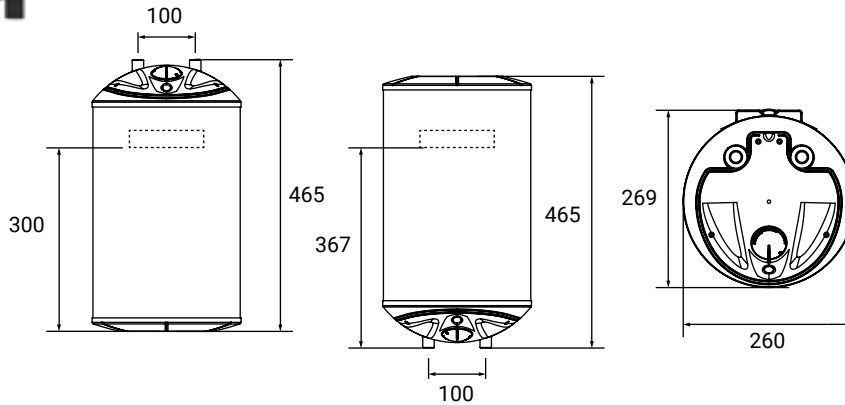
## AQ10A ALSÓ ELHELYEZÉS



**5\***  
ÉV  
GARANCIA

\*2 év teljes körű  
5 év tartály garancia

\*A termékekről és a garanciális  
feltételekről tájékozódjon a  
[www.hajdurt.hu](http://www.hajdurt.hu) oldalon.



**MAGYAR  
TERMÉK**

## ZF15 FELSŐ ELHELYEZÉS



TÍPUS	ZF15	ZA15
Úrtartalom [liter]	15	
Villamos teljesítmény [kW]	2	
Felfűtési idő 65 °C-ra [perc]	30	
Készenléti energia [kWh/24h]	0,85	
Max. üzemi nyomás [MPa]	0,6	
Tömeg [kg]	11	
Melegvíz hőmérséklet [°C]	max. 80	
Csapolási profil	XS	XS
Energiahatékonysági osztály	C	C

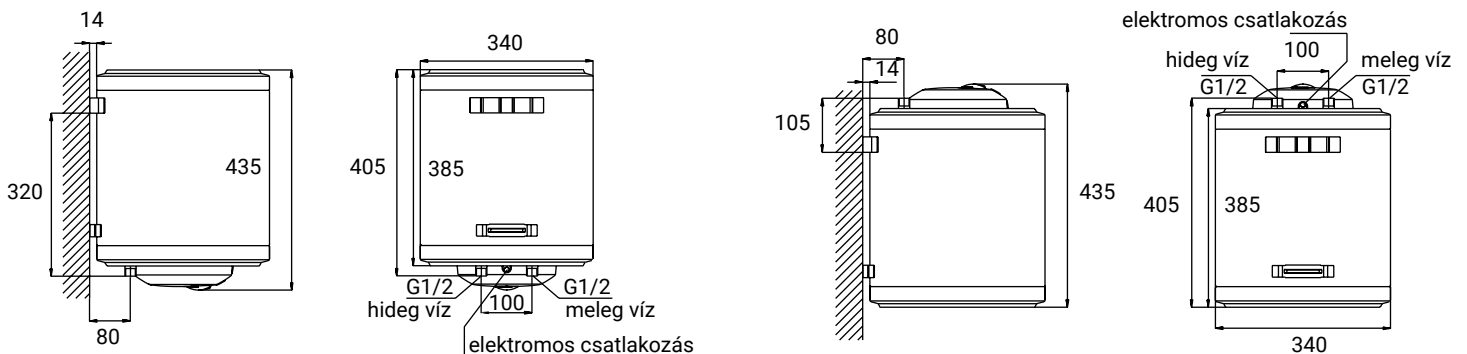
## ZA15 ALSÓ ELHELYEZÉS



**10\***  
ÉV  
GARANCIA

\*2 év teljes körű  
10 év tartály garancia

\*A termékekről és a garanciális  
feltételekről tájékozódjon a  
[www.hajdurt.hu](http://www.hajdurt.hu) oldalon.



# ZÁRTRENDSZERŰ, ELEKTROMOS FORRÓVÍZTÁROLÓK, FALI FÜGGŐLEGES KIVITELEK



KIVÁLÓ  
HŐSZIGETELÉS

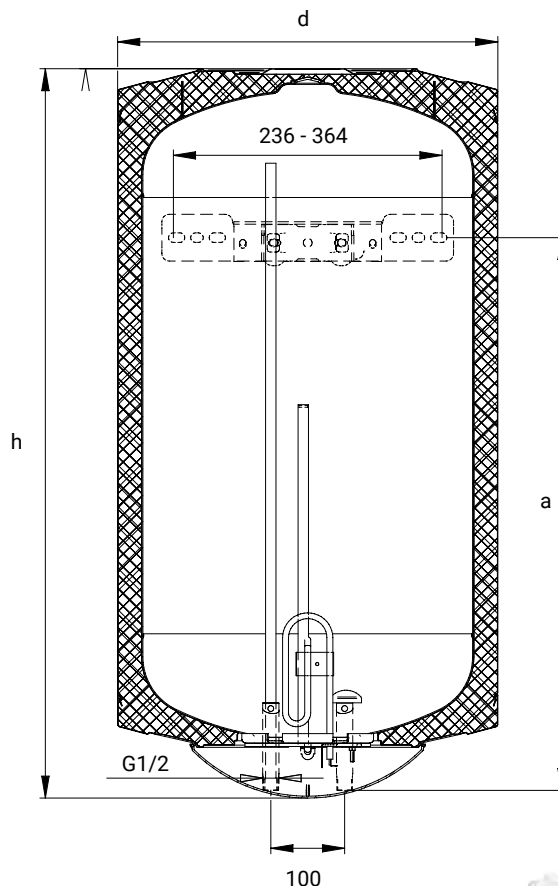


AKTÍV ANÓDOS  
KORROZIÓ VÉDELEM



SZABÁLYOZHATÓ  
VÍZHŐMÉRSEKLET

## Z...ErP



**10\***  
ÉV  
GARANCIA

\*2 év teljes körű  
10 év tartály garancia

\*A termékekről és a garanciális  
feltételekről tájékozódjon a  
[www.hajdurt.hu](http://www.hajdurt.hu) oldalon.

A zártrendszerű tárolós vízmelegítők tartálya acéllemezéből készül, a korrózió elleni védelmet speciális, titán tartalmú tűzzománc bevonat és magnézium aktív anód biztosítja. Ezek a készülékek több vízvételi hely illetve zuhanyzós csaptelepek ellátására alkalmasak. A készülékek hőszigetelése freonmentes, poliuretán szigetelő hab.



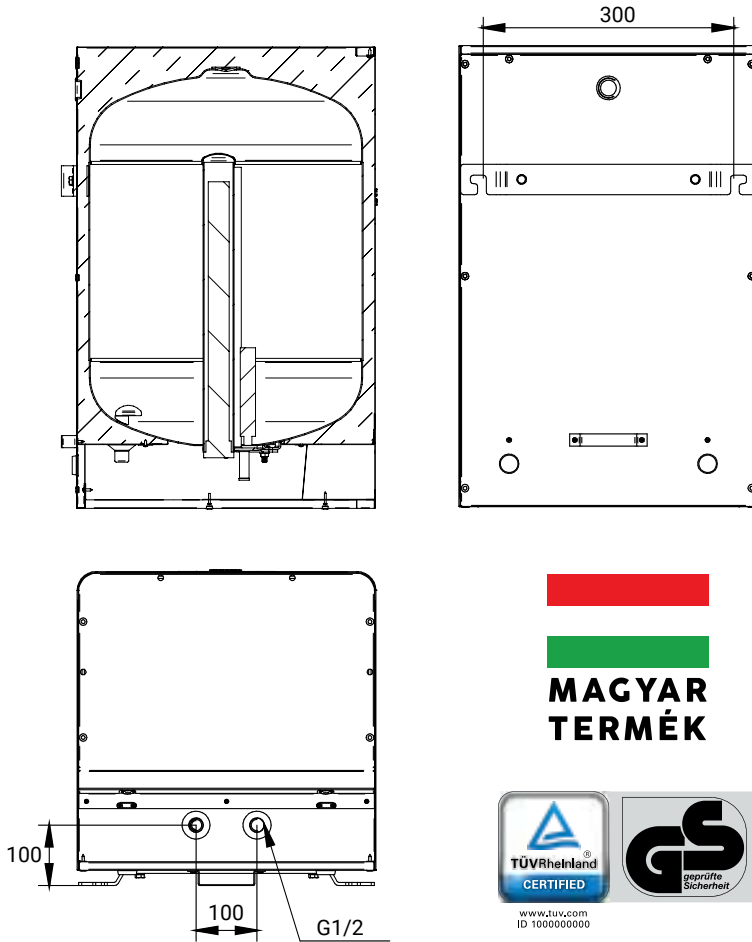
TÍPUS	Z30ErP	Z50ErP	Z80ErP	Z100ErP	Z120ErP	Z150ErP	Z200ErP
Úrtartalom [liter]	30	50	80	100	120	150	200
h [mm]	540	550	725	800	1010	1025	1535
d [mm]	410			515			544
a [mm]	350	340	500	570	750	950	1235
Vízcsatlakozás [mm]	G1/2						
Max. üzemi nyomás [MPa]	0,6						
Villamos teljesítmény [kW]	1,8						2,4
Felfűtési idő 65°C-ra [h]	1,0	1,8	2,8	3,5	4,2	5,3	5,3
Készenléti energia [kWh/24h]	0,75	0,88	1,08	1,19	1,35	1,65	1,60
Tömeg [kg]	16	20	27	33	33	39	52
Melegvíz hőmérséklete [°C]	max. 80						
Csapolási profil	S	M	M	L	L	L	L
Energiahatékonysági osztály	C	C	C	C	C	C	C



SMART CONTROL

KERÁMIA FŰTŐBETÉT,  
MINIMÁLIS VÍZKÖKÉP-  
ZŐDÉS, HOSSZABB  
ÉLETTARTAMKIVÁLÓ  
HŐSZIGETELÉSZÁRTRENDSZERŰ, ELEKTROMOS  
FORRÓVÍZTÁROLÓK, FALI FÜGGŐLEGES  
KIVITELEK

CUBE



**MAGYAR  
TERMÉK**



C...S

**10\***  
ÉV  
GARANCIA

\*2 év teljes körű  
10 év tartály garancia

\*A termékekről és a garanciális  
feltételekről tájékozódjon a  
[www.hajdurt.hu](http://www.hajdurt.hu) oldalon.

TÍPUS		C50S	C80S	C120S	C150S	C200S
Úrtartalom	[liter]	50	80	120	150	200
Magasság	[mm]	587	757	1037		1324
Szélesség	[mm]	490			540	
Mélység	[mm]	490			540	
Vízcsatlakozás		G1/2			G3/4	
Max. üzemi nyomás	[MPa]	0,6				
Villamos teljesítmény 1~	[kW]	1,2	2,4			
Felfűtési idő 65 °C-ra	[h]	2,63	2,1	3,16	3,95	5,26
Készletléti energia	[kWh/24h]	0,94	1,1	1,38	1,56	1,6
Tömeg	[kg]	24	38	49	56	68
Melegvíz hőmérséklete	[°C]	max. 75				
Csapolási profil		M	M	M	L	L
Energhatékonyági osztály		B	B	B	C	C

# ZÁRTRENDSZERŰ, ELEKTROMOS FORRÓVÍZTÁROLÓK, FALI FÜGGŐLEGES KIVITELEK



RÉTEGFÜTÉSŰ  
BOJLER



KERÁMIA FŰTŐBETÉT,  
MINIMÁLIS VÍZKÖKÉP-  
ZŐDÉS, HOSSZABB  
ÉLETTARTAM



KIVÁLÓ  
HŐSZIGETELÉS

hajdu

SMILEY



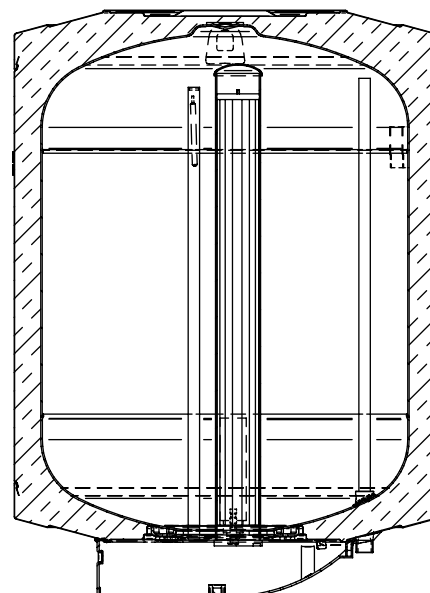
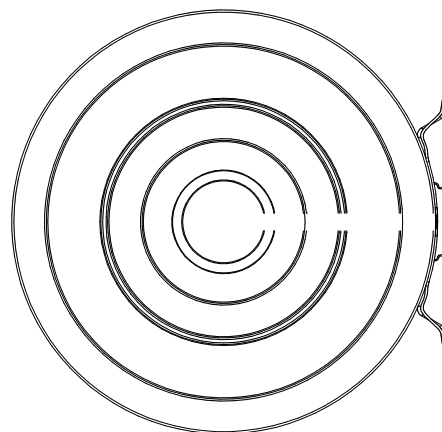
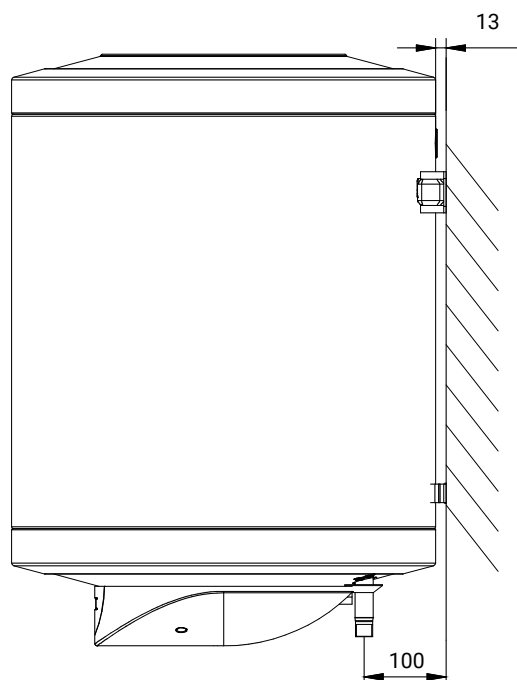
SY...R

**MAGYAR  
TERMÉK**

**10\*  
ÉV  
GARANCIA**

\*2 év teljes körű  
10 év tartály garancia

\*A termékekről és a garanciális  
feltételekről tájékozódjon a  
[www.hajdurt.hu](http://www.hajdurt.hu) oldalon.



TÍPUS		SY80R	SY120R	SY150R
Úrtartalom	[liter]	80	120	150
Magasság	[mm]	720	1000	1195
Átmérő	[mm]	515		
Vízcsatlakozás		G1/2		
Max. üzemi nyomás	[MPa]	0,6		
Villamos teljesítmény	[kW]	0,8+0,8 (1,6)	1,6+0,8 (2,4)	
Felfűtési idő 65 °C-ra	[h]	3,15		3,94
Készenléti energia	[kWh/24h]	0,8	0,93	1,3
Tömeg	[kg]	28	37	43
Melegvíz hőmérséklet	[°C]	max. 80		
Csapolási profil		M	M	L
Energiahatékonysági osztály		B	B	C





SMART  
CONTROL



KERÁMIA FŰTŐBETÉT,  
MINIMÁLIS VÍZKÉP-  
ZŐDÉS, HOSSZABB  
ÉLETTARTAM

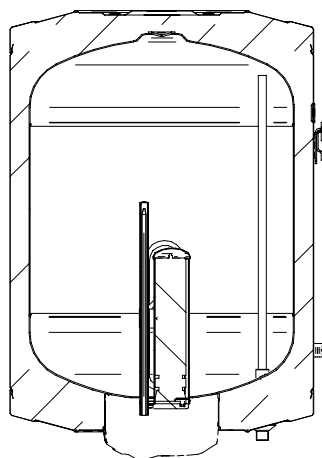
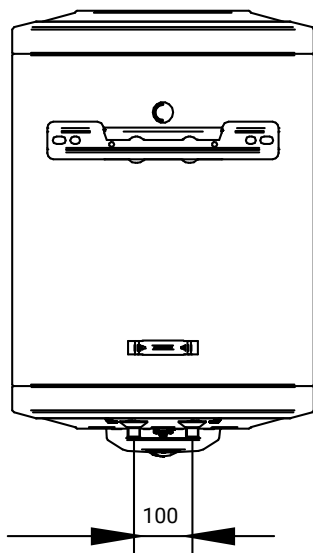
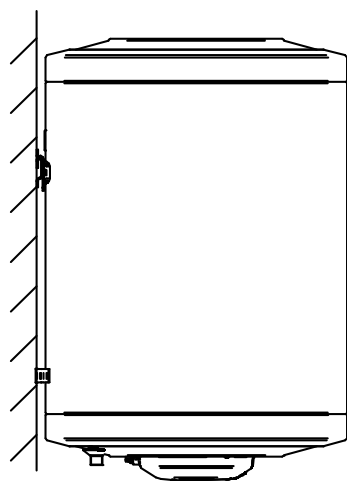


KIVÁLÓ  
HŐSZIGETELÉS

# ZÁRTRENDSZERŰ, ELEKTROMOS FORRÓVÍZTÁROLÓK, FALI FÜGGŐLEGES KIVITELEK

hajdu

SMART



  
**MAGYAR  
TERMÉK**



Z...SMART

**10\***  
ÉV  
GARANCIA

\*2 év teljes körű  
10 év tartály garancia

\*A termékekről és a garanciális  
feltételekről tájékozódjon a  
[www.hajdurt.hu](http://www.hajdurt.hu) oldalon.

TÍPUS		Z30SMART	Z50SMART	Z80SMART	Z120SMART	Z150SMART	Z200SMART
Úrtartalom	[liter]	30	50	80	120	150	195
Magasság	[mm]	552	592	762	1039	1237	1492
Átmérő	[mm]	410			515		
Vízcsatlakozás					G1/2		
Max. üzemi nyomás	[MPa]				0,6		
Villamos teljesítmény	[kW]			1,8			2,4
Felfűtési idő 65°C-ra	[h]	0,9	1,8	2,9	4,2	4,3	5,5
Készletléti energiafelhaszn. 65°C-on	[kWh/24h]	0,77	0,82	0,96	1,38	1,59	1,97
Tömeg	[kg]	18	22	27	33	45	50
Melegvíz hőmérséklete	[°C]				max. 65		
Csapolási profil		S	M	M	L	L	L
Energiahatékonysági osztály		B	B	B	C	C	C

# ZÁRTRENDSZERŰ, ELEKTROMOS FORRÓVÍZTÁROLÓK, FALI VÍZSZINTES KIVITELEK



KIVÁLÓ  
HŐSZIGETELÉS

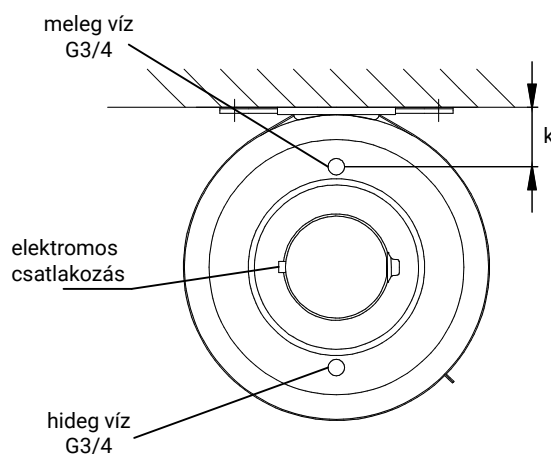
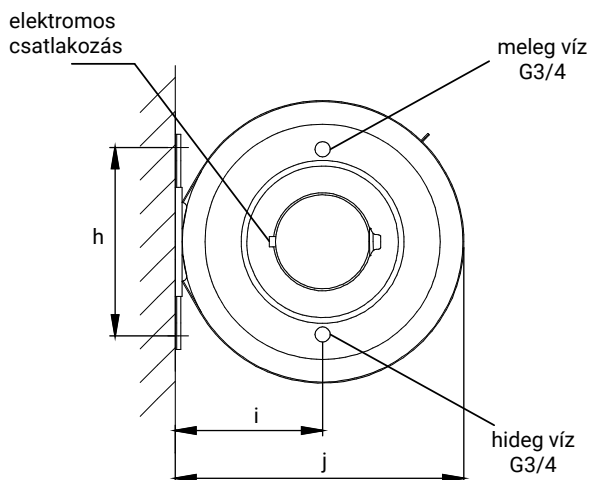
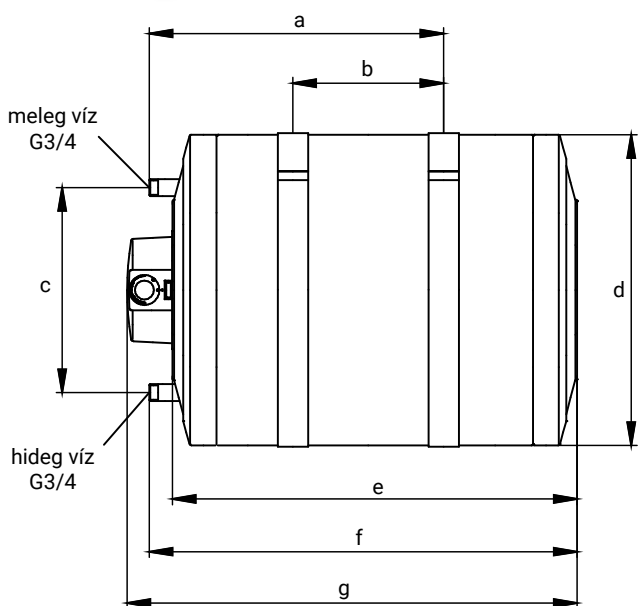


AKTÍV ANÓDOS  
KORROZIÓ VÉDELEM



SZABÁLYOZHATÓ  
VÍZHŐMÉRSÉKLET

## ZV...ErP



TÍPUS		ZV80ErP	ZV120ErP	ZV150ErP	ZV200ErP
Úrtartalom	[liter]	80	120	150	200
g	[mm]	775	1055	1255	1345
d	[mm]	515		544	595
a	[mm]	500	750	1035	1050
b	[mm]	250	500	800	
c	[mm]	384		375	
e	[mm]	690	970	1170	1260
f	[mm]	725	1005	1205	1298
h	[mm]	300	350	360	440
i	[mm]	273		288	314
j	[mm]	528		557	608
k	[mm]	81		96	123
Vízcsatlakozás		G3/4			
Max. üzemi nyomás	[MPa]	0,6			
Villamos teljesítmény	[kW]	1,2	1,8	2,4	
Felfűtési idő 65°C-ra	[h]	4,2		4,0	5,3
Készenléti energia	[kWh/24h]	1,09	1,31	1,40	1,58
Tömeg	[kg]	29	36	47	53
A melegvíz hőmérséklete	[°C]	szabályozható, max. 80			
Csapolási profil		M	L	L	XL
Energiahatékonysági osztály		C	C	C	C

- A készülékek felszerelhetők jobbos vagy balos kivitelben, falra vagy mennyezetre.

**MAGYAR  
TERMÉK**

**10\***  
ÉV  
GARANCIA

\*2 év teljes körű  
10 év tartály garancia

\*A termékekről és a garanciális feltételekről tájékozódjon a [www.hajdurt.hu](http://www.hajdurt.hu) oldalon.



KERÁMIA FŰTŐBETÉT,  
MINIMÁLIS VÍZKŐKÉP-  
ZŐDÉS, HOSSZABB  
ÉLETTARTAM



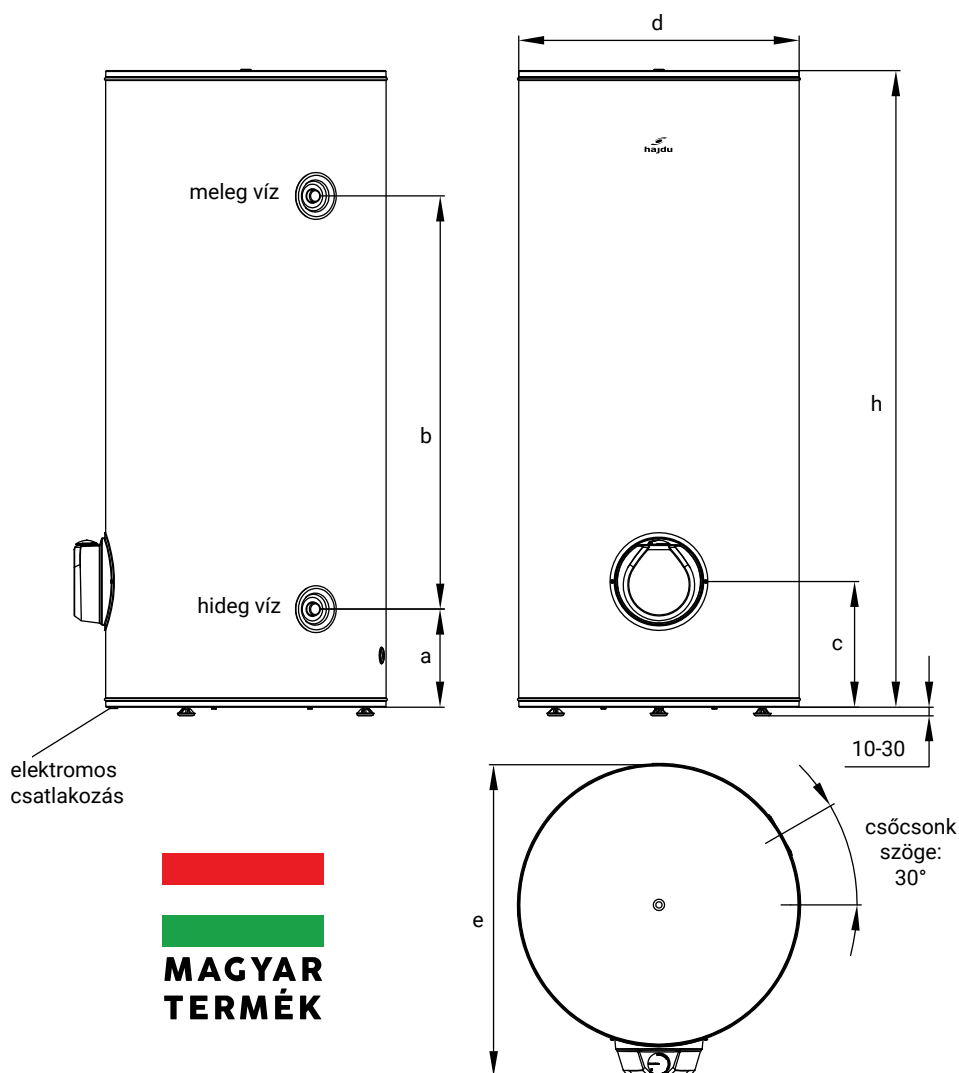
GAZDASÁGOSAN  
SZABÁLYOZHATÓ  
VÍZHŐMÉRSEKLET,  
FAGYVÉDELEM



1 ÉS 3 FÁZISRA IS  
KÖTHETŐ

# ZÁRTRENDSZERŰ, ELEKTROMOS FORRÓVÍZTÁROLÓK, ÁLLÓ KIVITELEK

## Z...S ErP



**MAGYAR  
TERMÉK**

**10\***  
ÉV  
GARANCIA

\*2 év teljes körű  
10 év tartály garancia

\*A termékekről és a garanciális  
feltételekről tájékozódjon a  
[www.hajdurt.hu](http://www.hajdurt.hu) oldalon.

TÍPUS		Z150S ErP	Z200S ErP	Z300S ErP
Űrtartalom	[liter]	150	200	300
h	[mm]	1035	1330	1500
d	[mm]	595		660
a	[mm]	231		
b	[mm]	510	803	972
c	[mm]	317		296
e	[mm]	669		734
Vízcsatlakozás		G3/4		
Max. üzemi nyomás	[MPa]	0,6		
Villamos telj. 1 fázisú bekötés	[W]	2400		3200
Felfűtési idő 65 °C-ra	[h]	4	5,3	6
Villamos telj. 3 fázisú bekötés	[W]	3x800		3x1066
Felfűtési idő 65 °C-ra	[h]	4	5,3	6
Készenléti energia	[kWh/24h]	1,42	1,45	1,89
Tömeg	[kg]	51	62	92
A melegvíz hőmérséklete	[°C]	max. 65		
Csapolási profil		L	XL	XL
Energiahatékonysági osztály		C	C	C

# ZÁRTRENDSZERŰ, ELEKTROMOS FORRÓVÍZTÁROLÓK, FALI FÜGGŐLEGES KIVITELEK



SZABÁLYOZHATÓ  
VÍZHŐMÉRSÉKLET



AKTÍV ANÓDOS  
KORRÓZIÓ VÉDELEM

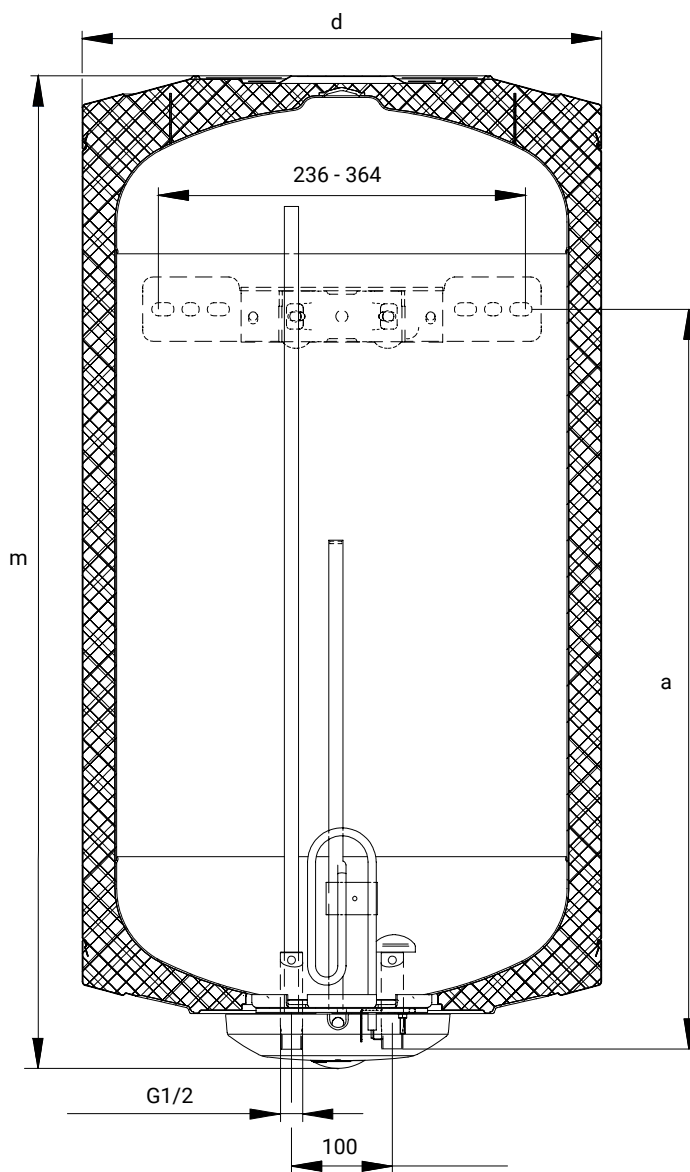


TÖBB VÍZVÉTELI HELY  
KISZOLGÁLÁSÁRA  
ALKALMAS

## AQ ECO...ErP



**MAGYAR  
TERMÉK**



**5\***  
ÉV  
GARANCIA

\*2 év teljes körű  
5 év tartály garancia

\*A termékekről és a garanciális  
feltételekről tájékozódjon a  
[www.hajdurt.hu](http://www.hajdurt.hu) oldalon.

TÍPUS	AQ ECO 30 ErP	AQ ECO 50 ErP	AQ ECO 80 ErP	AQ ECO 100 ErP	AQ ECO 120 ErP	AQ ECO 150 ErP	AQ ECO 200 ErP
Úrtartalom [liter]	30	50	80	100	120	150	200
m [mm]	540	527	697	847	977	1172	1447
d [mm]	410	496					
a [mm]	343	340	500	570	750	950	1230
Vízcsatlakozás	G1/2						
Max. üzemi nyomás [MPa]	0,6						
Villamos teljesítmény [kW]	1,8						2,4
Felfűtési idő 65 °C-ra [h]	1	1,8	2,8	3,5	4,2	5,3	
Tömeg [kg]	16	20	26	30	32	39	49
Melegvíz hőmérséklet [°C]	max. 80			max. 65			
Csapolási profil	S	M	M	L	L	L	L
Energiahatékonysági osztály	C	C	C	C	C	C	C





SZABÁLYOZHATÓ  
VÍZHŐMÉRSÉKLET



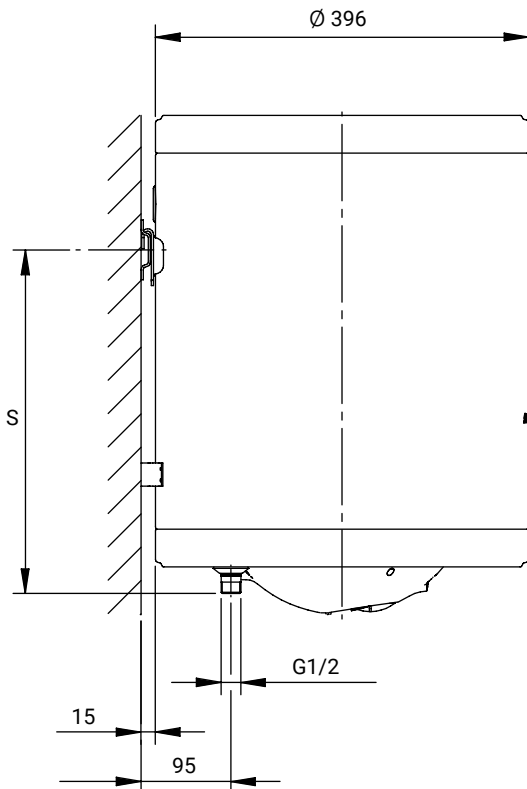
AKTÍV ANÓDOS  
KORRÓZIÓ VÉDELME



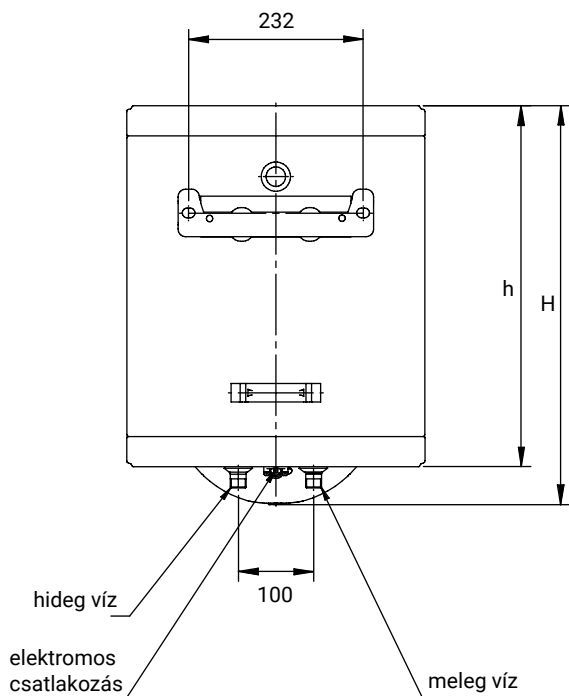
TÖBB VÍZVÉTELI HELY  
KISZOLGÁLÁSÁRA  
ALKALMAS

# ZÁRTRENDSZERŰ, ELEKTROMOS FORRÓVÍZTÁROLÓK, FALI FÜGGŐLEGES KIVITELEK

## AQ ECO... SLIM



**MAGYAR  
TERMÉK**



**5\***  
GARANCIA

\*2 év teljes körű  
5 év tartály garancia

\*A termékekről és a garanciális  
feltételekről tájékozódjon a  
[www.hajdurt.hu](http://www.hajdurt.hu) oldalon.

TÍPUS	AQ 30 ECO SLIM	AQ 50 ECO SLIM	AQ 80 ECO SLIM	
Úrtartalom	[liter]	30	50	80
H	[mm]	530	744	1054
h	[mm]	479	693	1003
Átmérő	[mm]	396		
S	[mm]	365	579	889
Vízcsatlakozás	G1/2			
Max. üzemi nyomás	[MPa]	0,6		
Villamos teljesítmény	[kW]	1,8		
Felfűtési idő 15°C-ról 65 °C-ra	[h]	1	1,8	2,8
Készletléti energiafel. 65 °C-on [kWh/24h]		0,9	1,15	1,58
Tömeg	[kg]	18	24	28
Melegvíz hőmérséklet	[°C]	max. 65		
Csapolási profil		S	M	L
Energiahatékonysági osztály		C		

# ZÁRTRENDSZERŰ, ELEKTROMOS FORRÓVÍZTÁROLÓK, FALI FÜGGŐLEGES/VÍZSZINTES KIVITELEK



FÜGGŐLEGESEN ÉS  
VÍZSZINTESEN  
EGYARÁNT ELHELYEZHETŐ



LAPOS  
KÉSZÜLÉK



GYORS  
VÍZMELEGÍTÉS

AQUASTIC  
FLAT

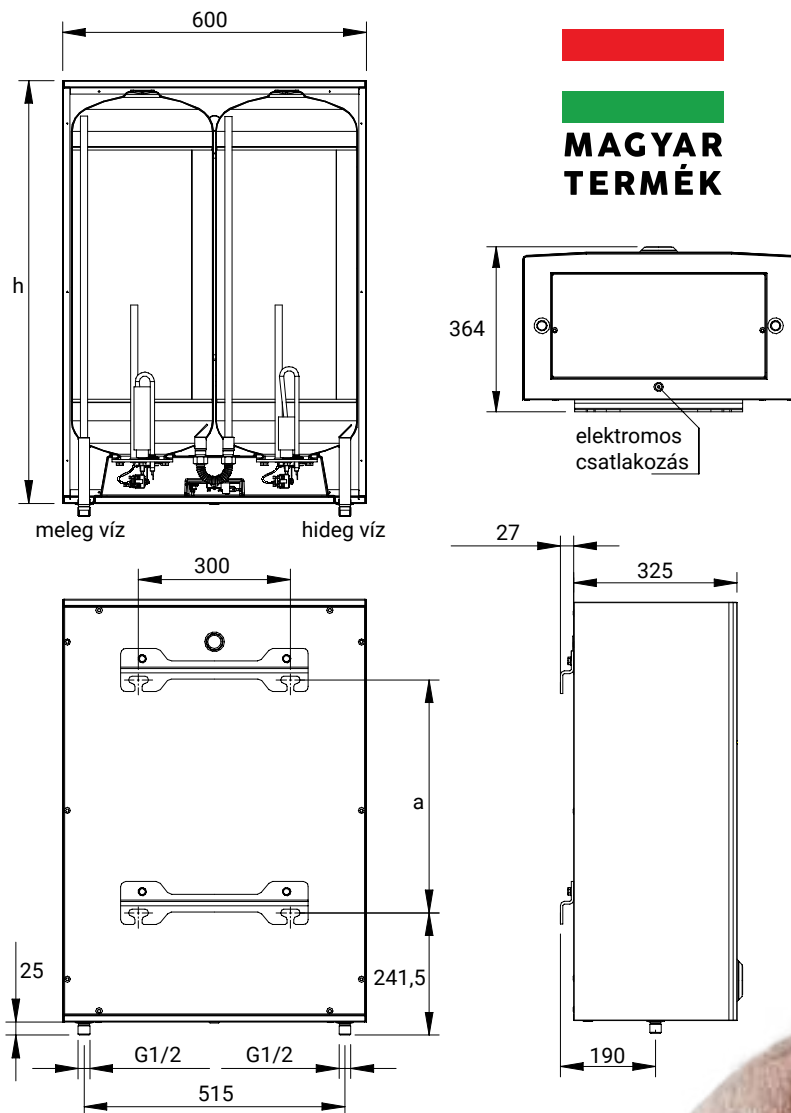


AQ F...ErP

**7\***  
ÉV  
GARANCIA

\*2 év teljes körű  
7 év tartály garancia

\*A termékekről és a garanciális  
feltételekről tájékozódjon a  
[www.hajdurt.hu](http://www.hajdurt.hu) oldalon.



TÍPUS		AQ F50 ErP	AQ F80 ErP	AQ F120 ErP
Úrtartalom	[liter]	50	80	120
h	[mm]	585	835	1135
a	[mm]	210	460	790
Vízcsatlakozás		G1/2		
Max. üzemi nyomás	[MPa]	0,6		
Villamos teljesítmény 1~	[kW]	1,2+0,8 (2)		
Felfűtési idő 65 °C-ra (függőleges)	[h]	1,3	2	3,4
Felfűtési idő 65 °C-ra (vízszintes)	[h]	1	1,7	2,9
Készenléti energia függőleges	[kWh/24h]	0,8	0,93	1,3
Készenléti energia vízszintes	[kWh/24h]	1,17	1,65	1,71
Tömeg	[kg]	30	44	51
Melegvíz hőmérséklete	[°C]	max. 75		
Csapolási profil		M		L
Energihatékonysági osztály		C		

Lapos  
**BOJLER?**





# INDIREKT FŰTÉSŰ FORRÓVÍZTÁROLÓK

AQ IDE...F, IND/IDE..., HR-N..., STXL..., STA..., AQ STA..., HD...

Az **indirekt fűtésű forróvíztárolók** 75-1000 liter űrtartalommal kerülnek forgalomba. A tartályban található hőcserélő csőkígyó fűti fel a tartályban lévő használati melegvizet.

Falra szerelhető: **F változatok** és álló kivitelben: **S változatok** készülnek.

- **IND...F ErP Sztea és IND...S ErP Sztea** – elektromos fűtőtest nélküli – indirekt fűtésű forróvíztároló
- **IDE...F ErP Sztea és IDE...S ErP Sztea** – elektromos fűtőtesttel ellátott – indirekt fűtésű forróvíztároló

Az elektromos fűtőbetéttel ellátott típusok előnye, hogy használati melegvizet biztosítanak kazán vagy napkollektor nélkül is. A hőmérséklet szabályzó segítségével beállíthatja az elektromos fűtőtest által előállított melegvíz hőmérsékletét. A beállítható melegvíz hőmérséklet max.: 73°C.

A **nagy teljesítményű tárolók**, amelyek alkalmasak bármilyen hőtermelő eszközzel való felfűtésre, de a nagy felületű hőcserélőjüknek köszönhetően különösen célszerűek kondenzációs kazánokhoz és alacsony hőmérsékletű fűtési rendszerekhez. Anódállapot kijelzővel és folyadék-tenziós hőmérővel rendelkeznek. A **nagy teljesítményű STXL** típusú tartályokat kifejezetten hőszivattyús rendszerekhez ajánljuk.

A **multienergiás, nagy űrtartalmú szolár STA...** tartályokban, típustól függően, a tartály alsó harmadában (STA....C), illetve alsó és felső harmadában is (STA....C2) található egy hőcserélő, ami felfűti a tartályban lévő használati melegvizet. A tartályba elektromos fűtőtest is beszerelhető.

A **HD** típusú, **külső hőcserélővel fűthető tárolók**, intézményi, társasházi hőközpontokba, távhőellátási alközpontokba ajánlottak. A melegvíz előállítás átfolyós üzemmódban történik, a tárolónak csúcsigény csillapító, kiegyenlítő szerepe van. A termékcsalád mindegyike nagy nyomásállóságú és nagy átmérőjű csatlakozással rendelkezik.



**hajdu**

„megújuló energiával!”





# INDIREKT FŰTÉSŰ FORRÓVÍZTÁROLÓK, FALI KIVITELEK



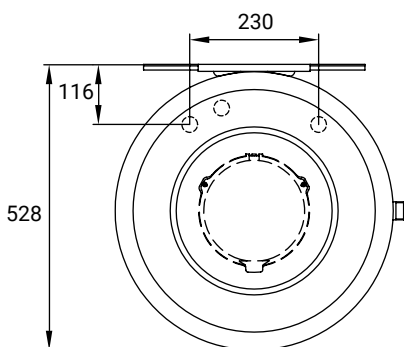
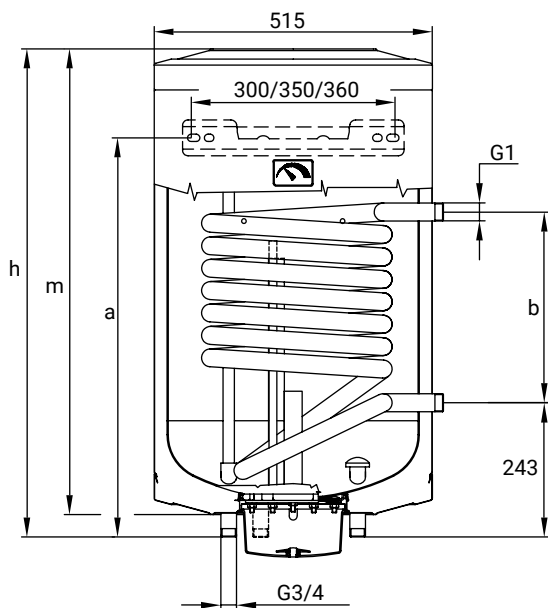
24 kW  
TELJESÍTMÉNY



ELEKTROMOS  
KIEGÉSZÍTŐ  
FŰTÉSSEL



KÜLSŐ  
HŐTERMELŐRŐL  
FELFŰTHETŐ



**MAGYAR  
TERMÉK**



\*2 év teljes körű  
5 év tartály garancia

\*A termékekről és a garanciális  
feltételekről tájékozódjon a  
[www.hajdurt.hu](http://www.hajdurt.hu) oldalon.

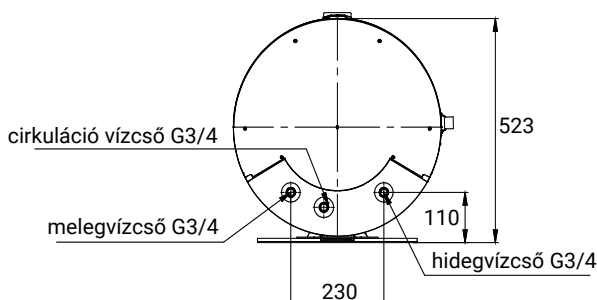
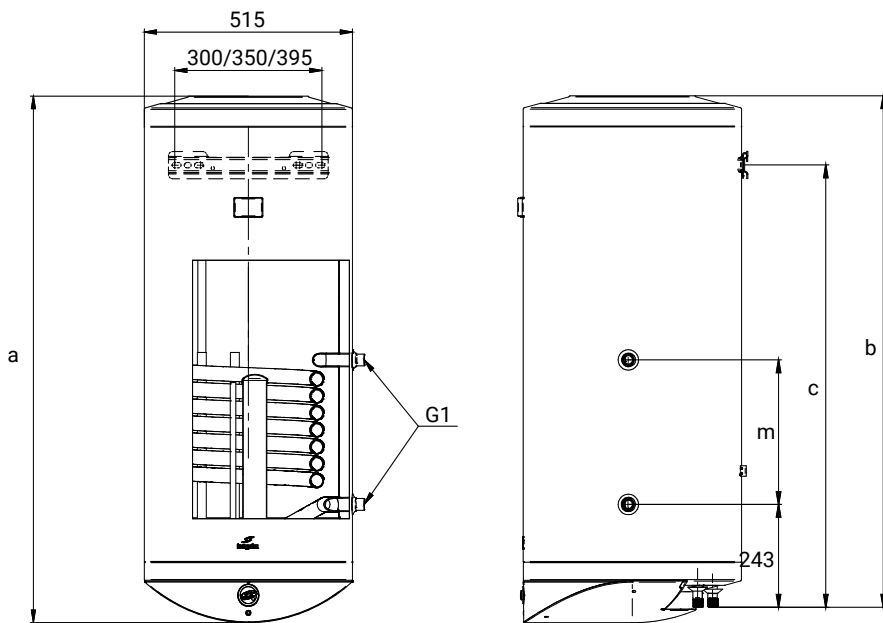
## AQ IDE...F



TÍPUS	elektromos kiegészítő fűtéssel	AQ IDE75F	AQ IDE100F	AQ IDE120F	AQ IDE150F	AQ IDE200F
Úrtartalom	[liter]	75	100	120	150	200
h	[mm]	750	906	1036	1245	1506
a	[mm]	500	570	795	1050	
b	[mm]	260	340			
m	[mm]	670	840	970	1170	1431
Vízcsatlakozás		G3/4				
Max. üzemi nyomás	[MPa]	0,6				
Cirkulációs csomák		G3/4				
Villamos teljesítmény	[kW]	2,4				
Felfűtési idő 65 °C-ra	[h]	1,9	2,5	3,1	3,7	5,0
Hőcserélő felülete	[m <sup>2</sup> ]	0,615			0,81	
Hőcserélő csatlakozás		G1				
Hőcserélő áramlási ellenállása	[mbar]	82				
Csúcsteljesítmény	[liter/ az első 10 perc]	125	155	185	215	255
Tartós teljesítmény	[liter/h]	450			590	
Tartós teljesítmény	[kW]	18,5			24	
A melegvíz hőmérséklete	[°C]	max. 65				
Tömeg	[kg]	39	45	49	57	64
Készletenergia	[kWh/24h]	1,1	1,4	1,6	1,8	2,2
Tárolási veszteség		48	52	62	69	82
Energiahatékonysági osztály		C				

A teljesítményadatok 80 °C előremenő, 60 °C tárolási és 45/10 °C HMV hőmérséklet mellett érvényesek.

## IDE/IND...F ERP SZTEA



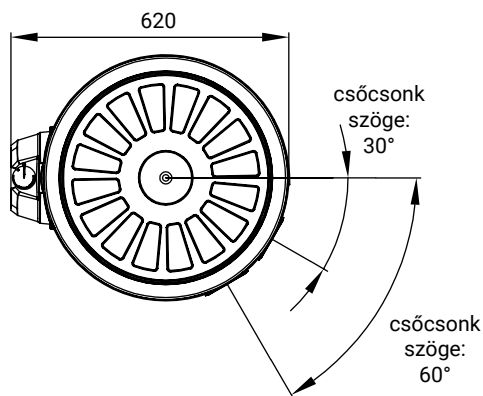
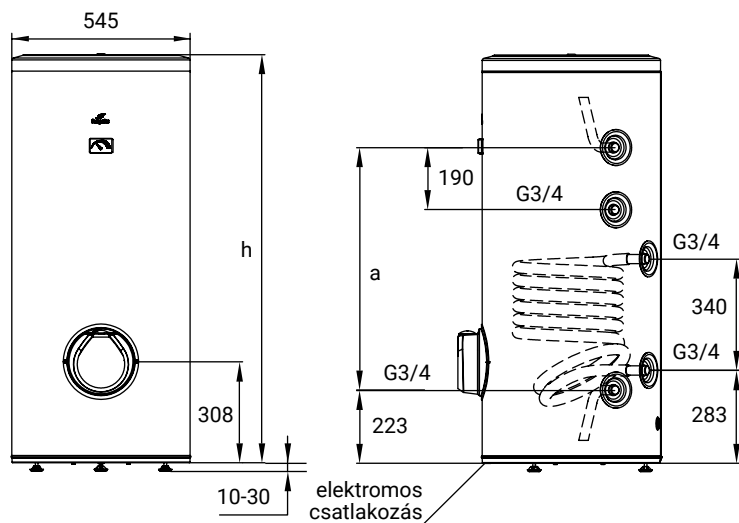
\*2 év teljes körű  
10 év tartály garancia

\*A termékekről és a garanciális feltételekről tájékozódjon a [www.hajdurt.hu](http://www.hajdurt.hu) oldalon.

TÍPUS	elektromos kiegészítő fűtéssel elektromos kieg. fűtés nélkül	IDE75F ErP Sztea	IDE100F ErP Sztea	IDE150F ErP Sztea	IDE200F ErP Sztea
		IND75F ErP Sztea	IND100F ErP Sztea	IND150F ErP Sztea	IND200F ErP Sztea
Űrtartalom	[liter]	75	100	150	200
a	[mm]	745	905	1235	1505
b	[mm]	710	870	1200	1474
c	[mm]	500	570	1050	
m	[mm]	260	340		
Vízcsatlakozás		G3/4			
Max. üzemi nyomás	[MPa]	0,6			
Villamos teljesítmény (IDE kivételnél)	[kW]	2,4			
Felfűtési idő 65 °C-ra (IDE kivételnél)	[h]	1,9	2,5	3,7	5,0
Hőcserélő felülete	[m <sup>2</sup> ]	0,615	0,81		
Hőcserélő csatlakozás		G1			
Hőcserélő áramlási ellenállása	[mbar]	82			
Csúcsteljesítmény	[liter/ az első 10 perc]	125	155	215	255
Tartós teljesítmény	[liter/h]	450	590		
Tartós teljesítmény	[kW]	18,5	24		
A melegvíz hőmérséklete	[°C]	max. 73			
Tömeg	[kg]	39/38	45/44	56/55	67/66
Készletenergia	[kWh/24h]	1,1	1,4	1,8	2,2
Tárolási veszteség	[W]	49	53	70	83
Energiahatékonysági osztály		C			

A teljesítményadatok 80 °C előremenő, 60 °C tárolási és 45/10 °C HMV hőmérséklet mellett érvényesek.

24kW

24 KW  
TELJESÍTMÉNYCIRKULÁCIÓS  
CSONKIDE...S ERP TÍPUS  
SPECIÁLIS KERÁMIA  
FŰTŐTESTTELINDIREKT FŰTÉSŰ FORRÓVÍZTÁROLÓK,  
ÁLLÓ KIVITELEKIDE/IND...S ErP  
SZTEA  
**MAGYAR  
TERMÉK****10\***  
ÉV  
GARANCIA\*2 év teljes körű  
10 év tartály garancia\*A termékekről és a garanciális  
feltételekről tájékozódjon a  
[www.hajdurt.hu](http://www.hajdurt.hu) oldalon.

TÍPUS	elektromos kiegészítő fűtéssel elektromos kieg. fűtés nélkül	IDE100S ErP Sztea	IDE150S ErP Sztea	IDE200S ErP Sztea
		IND100S ErP Sztea	IND150S ErP Sztea	IND200S ErP Sztea
Űrtartalom	[liter]	100	150	200
h	[mm]	920	1245	1520
a	[mm]	415	740	1015
Vízcsatlakozás			G3/4	
Max. üzemi nyomás	[MPa]		0,6	
Villamos teljesítmény (IDE kivételnél)	[kW]		2,4	
Felfűtési idő 65°C-ra (IDE kivételnél)	[h]	2,5	3,7	5,0
Hőcserélő felülete	[m <sup>2</sup> ]		0,81	
Hőcserélő csatlakozás			G3/4	
Hőcserélő áramlási ellenállása	[mbar]		82	
Csúcsteljesítmény	[liter/ az első 10 perc]	155	215	255
Tartós teljesítmény	[liter/h]		590	
Tartós teljesítmény	[kW]		24	
A melegvíz hőmérséklete	[°C]		max. 73	
Tömeg	[kg]	52/51	61/60	70/69
Készenléti energia 65°C-on	[kWh/24h]	1,48	1,6	1,79
Tárolási veszteség	[W]	61	66	74
Energiahatékonysági osztály			C	

A teljesítményadatok 80 °C előremenő, 60 °C tárolási és 45/10 °C HMV hőmérséklet mellett érvényesek.

# NAGY TELJESÍTMÉNYŰ, INDIREKT FŰTÉSŰ ÁLLÓ FORRÓVÍZTÁROLÓK



ANÓDFOGYÁS  
KIJELEZŐVEL

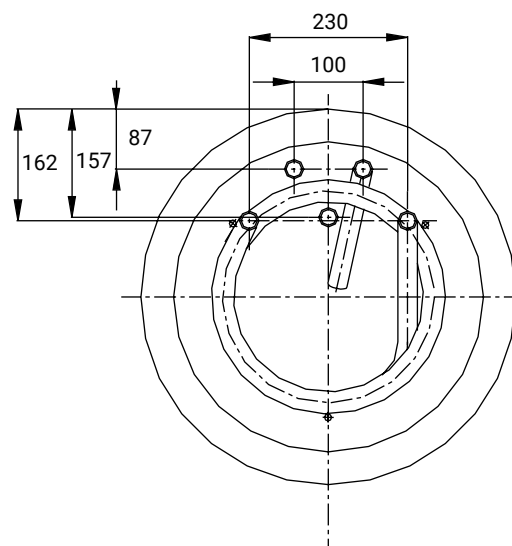
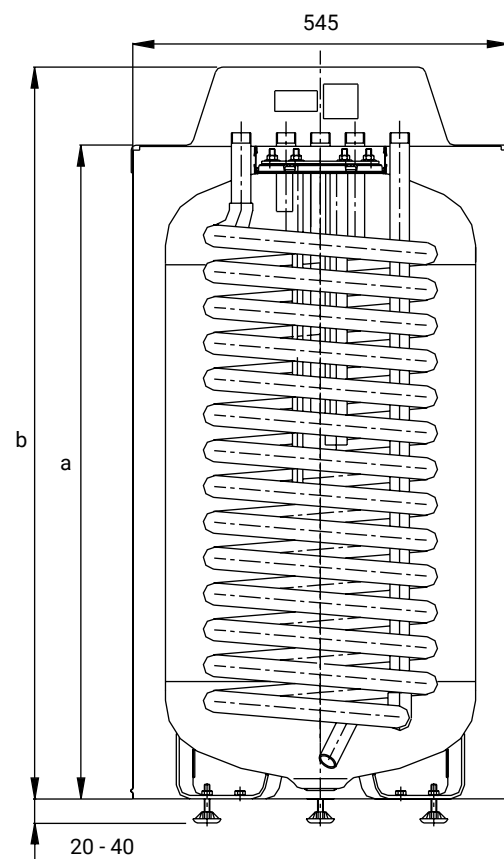


AKTÍV ANÓDOS  
KORROZIÓ VÉDELEM



42kW  
TELJESÍTMÉNY

## HR-N



TÍPUS		HR-N30	HR-N40
Úrtartalom	[liter]	120	160
b	[mm]	1061	1256
a	[mm]	947	1142
Vízcsatlakozás		G3/4	
Max. üzemi nyomás	[MPa]	0,6	
Hőcserélő felülete	[m <sup>2</sup> ]	1,4	
Hőcserélő csatlakozás		G3/4	
Hőcserélő áramlási ellenállása	[mbar]	120	
Csúcs teljesítmény * [liter/ az első 10 perc]		180	215
Tartós teljesítmény	[liter/h]	1030	
Tartós teljesítmény *	[kW]	42	
A melegvíz hőmérséklete	[°C]	max. 95	
Tömeg	[kg]	64	70
Tárolási veszteség	[W]	41	49
Energiahatékonysági osztály		B	



**MAGYAR  
TERMÉK**

**10\*  
ÉV  
GARANCIA**

\*2 év teljes körű  
10 év tartály garancia

\*A termékekről és a garanciális feltételekről tájékozódjon a [www.hajdurt.hu](http://www.hajdurt.hu) oldalon.

\* A teljesítményadatok 80 °C előre menő, 60 °C tárolási és 45/10 °C HMV hőmérséklet mellett érvényesek.





CIRKULÁCIÓS  
CSONK



SZABÁLYOZHATÓ  
VÍZHŐMÉRSEKLET



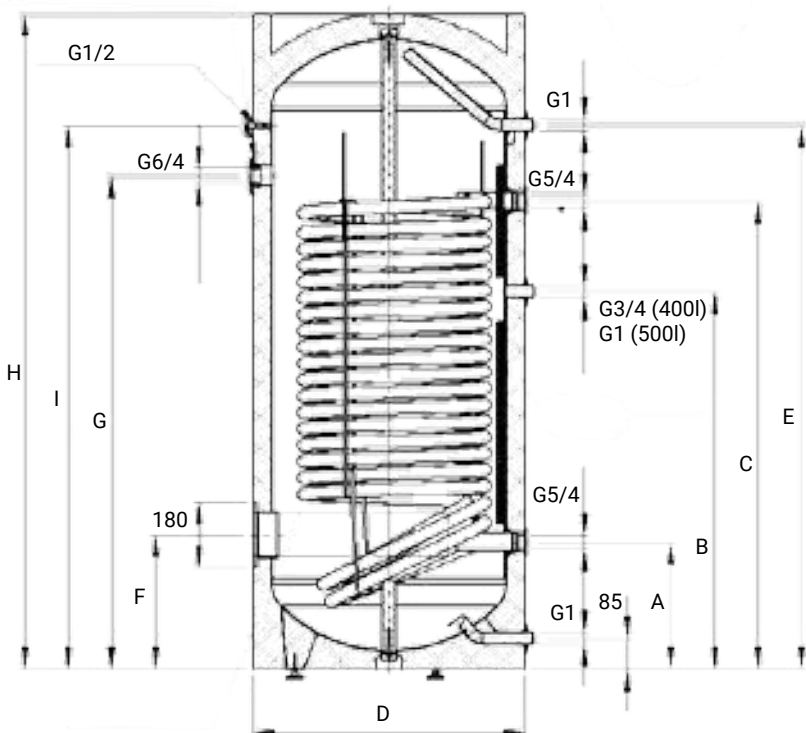
42kW  
TELJESÍTMÉNY

# NAGY TELJESÍTMÉNYŰ, INDIREKT FŰTÉSŰ ÁLLÓ FORRÓVÍZTÁROLÓK

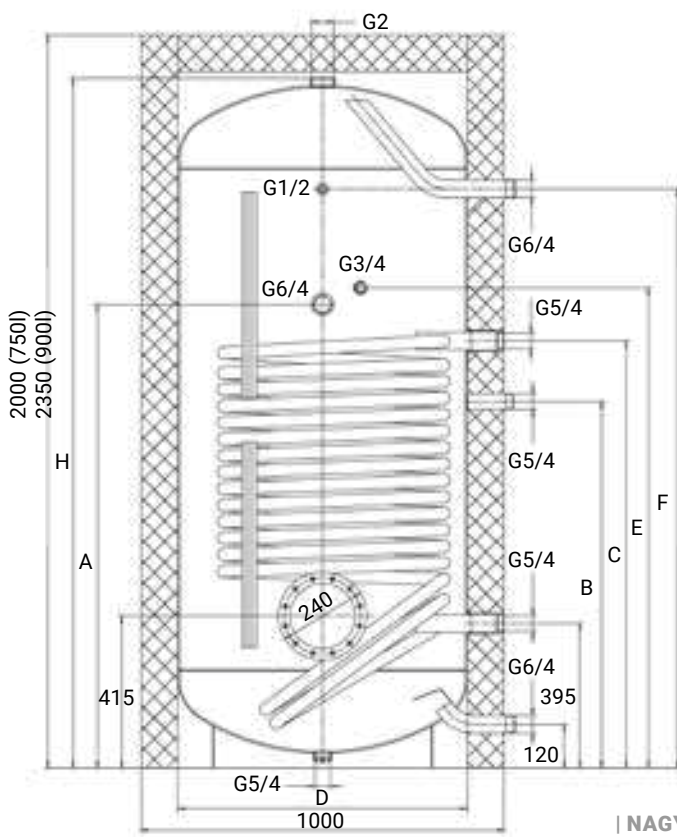
## STXL 200-900C



TÍPUS	Méretek (mm)								
	H	D	A	B	C	E	F	G	I
STXL 200C	1295	610	305	730	840	1057	305	1067	980
STXL 300C	1435	680	320	840	990	1160	345	1156	1050
STXL 400C	1800	680	320	1000	1260	1525	345	1521	1330
STXL 500C	1806	760	350	1040	1290	1500	370	1498	1360



TÍPUS	Méretek (mm)							
	H	H+Sz	D	A	B	C	E	F
STXL 750C	1882	2000	790	1265	1000	1165	1310	1580
STXL 900C	2228	2350	790	1445	1180	1345	1490	1920



**10\***  
ÉV  
GARANCIA

\*3 év teljes körű  
10 év tartály garancia

\*A termékekről és a garanciális feltételekről tájékozódjon a [www.hajdurt.hu](http://www.hajdurt.hu) oldalon.

TÍPUS	STXL 200C	STXL 300C	STXL 400C	STXL 500C	STXL 750C	STXL 900C
Úrtartalom [liter]	200	300	400	500	750	900
Magasság szig. nélkül [mm]	-				1882	2228
Magasság szigeteléssel [mm]	1295	1435	1800	1806	2000	2350
Átmérő [mm]	610	680	760	790		
Vízcsatlakozás	G1			G6/4		
Max. üzemi nyomás [MPa]	1					
Cirkulációs cső csatlakozás	G3/4		G1	G5/4		
Hőcserélő felülete [m <sup>2</sup> ]	2,5	3,5	5	6	7,5	
Hőcserélő csatlakozás	G5/4					
Tömeg [kg]	115	170	212	254	317	374
Készenléti ener. [kWh/24h]	1,37	1,54	1,76	1,9	2,56	2,87
Tárolási veszteség [W]	57	64	73,3	79,2	106,7	119,6
Energiahatékonysági osztály	B			C		

# MULTIENERGIÁS (SZOLÁR) FŰTÉSŰ ÁLLÓ TÁROLÓK



SZOLÁR RENDSZERBE  
ILLESZTHETŐ



KERÁMIA  
FŰTŐBETÉTTTEL  
KIEGÉSZÍTHETŐ

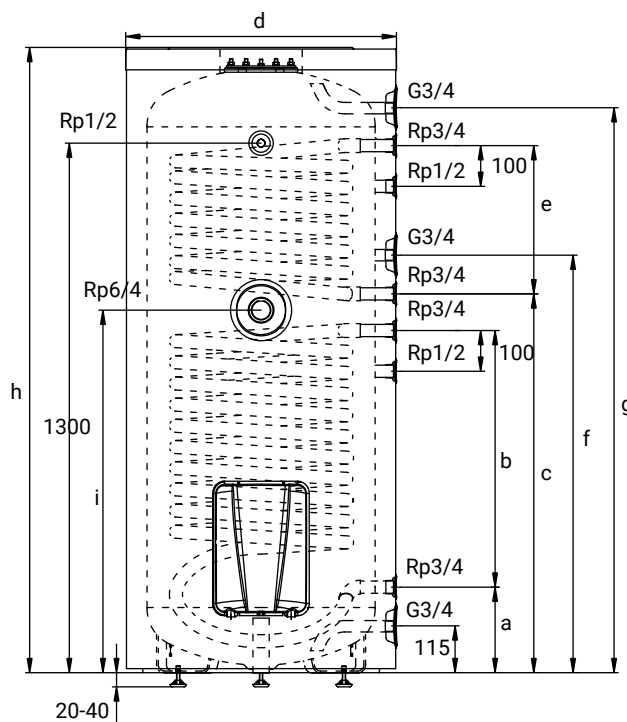


CIRKULÁCIÓS  
CSONK

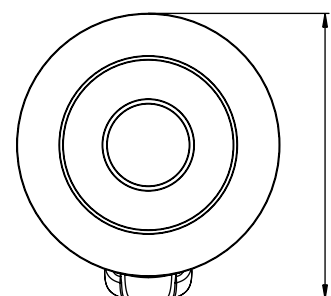
## STA...C SZTEA



## STA...C2 SZTEA



TÍPUS		STA200C SZTEA	STA300C SZTEA	STA200C2 SZTEA	STA300C2 SZTEA
Úrtartalom	[liter]	200	300	200	300
h	[mm]	1530	1535	1530	1535
d	[mm]	550	665	550	665
a	[mm]	220	210	220	210
b	[mm]	570	630	570	630
c	[mm]	880	930	880	930
e	[mm]	416	364	416	364
f	[mm]	975	1025	975	1025
g	[mm]	1387	1403	1387	1403
i	[mm]	840	890	840	890
j	[mm]	608	720	608	720
Szigetelés anyag		FCKW mentes PU			
Vízcsatlakozás		G3/4			
Max. üzemi nyomás	[MPa]	0,6			
Készenléti energia	[kWh/24h]	1,9	2,5	1,9	2,5
Hőcserélő felülete	[m <sup>2</sup> ]	1	1,5	1+0,8	1,5+1
Hőcserélő csatlakozás		Rp 3/4			
Hőcserélő áramlási ellenállása	[mbar]	90	130	170	220
Csúcteljesítmény * [liter/ az első 10 perc]		340	510	370	545
Tartós teljesítmény * [liter/h]		735	1100	1125	1590
Tartós teljesítmény * [kW]		30	45	46	65
A melegvíz hőmérséklete	[°C]	max. 95			
Tömeg	[kg]	73	93	89	109
Tárolási veszteség [W]		71	94	71	94
Energiahatékonysági osztály		C			



**MAGYAR  
TERMÉK**

**10\*  
ÉV  
GARANCIA**

\* 3 év teljes körű  
10 év tartály garancia

\* A termékekről és a garanciális  
feltételekről tájékozódjon a  
[www.hajdurt.hu](http://www.hajdurt.hu) oldalon.

\* Csak indirekt fűtéshez érvényes adat.  
A teljesítmény adatok 80 °C előre menő,  
60 °C tárolási és 45/10 °C HMV  
hőmérséklet mellett érvényesek.



SZOLÁR RENDSZERBE  
ILLESZTHETŐ



KERÁMIA  
FŰTŐBETÉTTTEL  
KIEGÉSZÍTHETŐ



CIRKULÁCIÓS  
CSONK

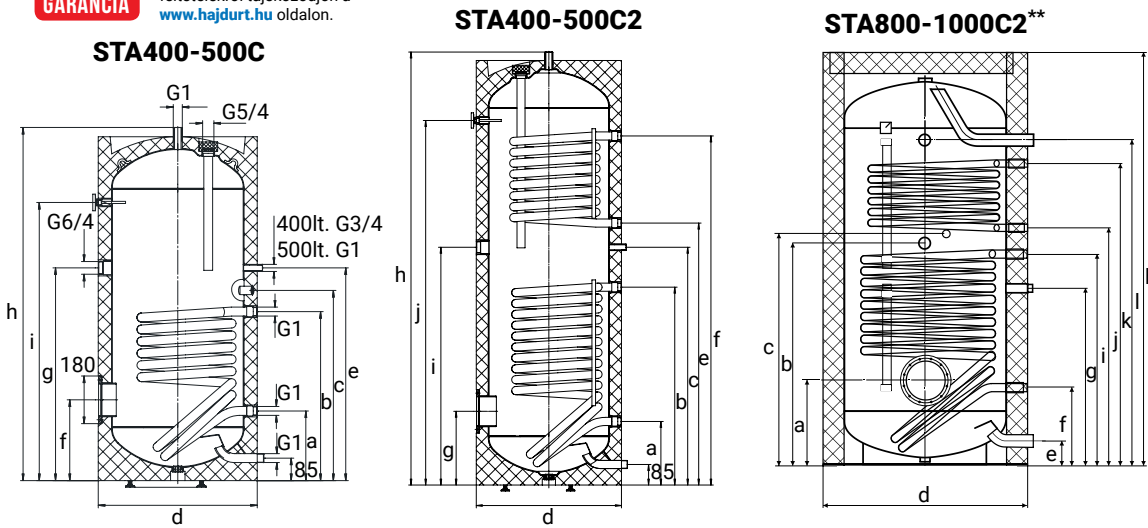
# MULTIENERGIÁS (SZOLÁR) FŰTÉSŰ ÁLLÓ TÁROLÓK

**10\***  
ÉV  
GARANCIA

\*3 év teljes körű  
10 év tartály garancia

\*A termékekről és a garanciális  
feltételekről tájékozódjon a  
[www.hajdurt.hu](http://www.hajdurt.hu) oldalon.

## STA...C/C2



\*\* STA800C és STA1000C felső csőkigyó nélkül.

TÍPUS	STA400C	STA500C	STA800C	STA1000C	STA400C2	STA500C2	STA800C2	STA1000C2
Úrtartalom [liter]	400	500	800	1000	400	500	800	1000
h [mm]	1832	1838	2000	2350	1832	1838	2000	2350
d [mm]	670	750	1000		670	750	1000	1000
a [mm]	320	370	415	415	320	370	415	415
b [mm]	880	930	1080	1255	880	930	1080	1255
c [mm]	960	1010	1125	1300	1000	1095	1125	1300
e [mm]	1000	1095	120	120	1100	1195	120	120
f [mm]	345	370	380	380	1460	1465	380	380
g [mm]	1000	1095	860	1025	345	370	860	1025
i [mm]	1521	1498	1025	1190	1000	1095	1025	1190
j [mm]	-	-	-	-	1521	1498	1150	1335
k [mm]	-	-	-	-	910	960	1465	1785
l [mm]	-	-	-	-	1490	1465	1580	1920
m [mm]	-	-	-	-	560	560	-	-
n [mm]	-	-	-	-	370	310	-	-
Szigetelés anyaga	FCKW mentes PU		környezetbarát ECO SKIN poliészter		FCKW mentes PU		környezetbarát ECO SKIN poliészter	
Vízcsatlakozás	G1		G6/4		G1		G6/4	
Max. üzemi nyomás [MPa]	1		0,6		1		0,6	
Hőcserélő felülete [m <sup>2</sup> ]	1,8	2		2,4	1,8+1,0	2,0+1,0	2,0+1,2	2,4+1,2
Hőcserélő csatlakozás	G1		G5/4		G1+G1		G5/4+G1	
Hőcserélő áramlási ellenállása [mbar]	53	41	42	48	53+12	42+19	42+13	48+27
Csúcsteljesítmény * [liter/ az első 10 perc]	600	750	1200	1500	628	785	1257	1570
Tartós teljesítmény * [liter/h]	863	942	878	952	863+531	942+499	878+572	952+598
Tartós teljesítmény * [kW]	35	38	36	39	35+22	38+20	36+23	39+24
A melegvíz hőmérséklete [°C]	max. 95							
Tömeg [kg]	145	160	268	284	158	172	284	320
Készenléti energia [kWh/24h]	2,45	2,72	2,66	3,09	2,45	2,72	2,66	3,09
Tárolási veszteség [W]	102	113	111	129	102	113	111	129
Energiahatékonysági osztály	C	C	-	-	C	C	-	-

\* Csak indirekt fűtéshez érvényes adat. A teljesítmény adatok 80 °C előre menő, 60 °C tárolási és 45/10 °C HMV hőmérséklet mellett érvényesek.

# MULTIENERGIÁS (SZOLÁR) FŰTÉSŰ ÁLLÓ TÁROLÓK (CSŐFŰTŐTESTTEL SZERELHETŐ)



SZOLÁR RENDSZERBE  
ILLESZTHETŐ

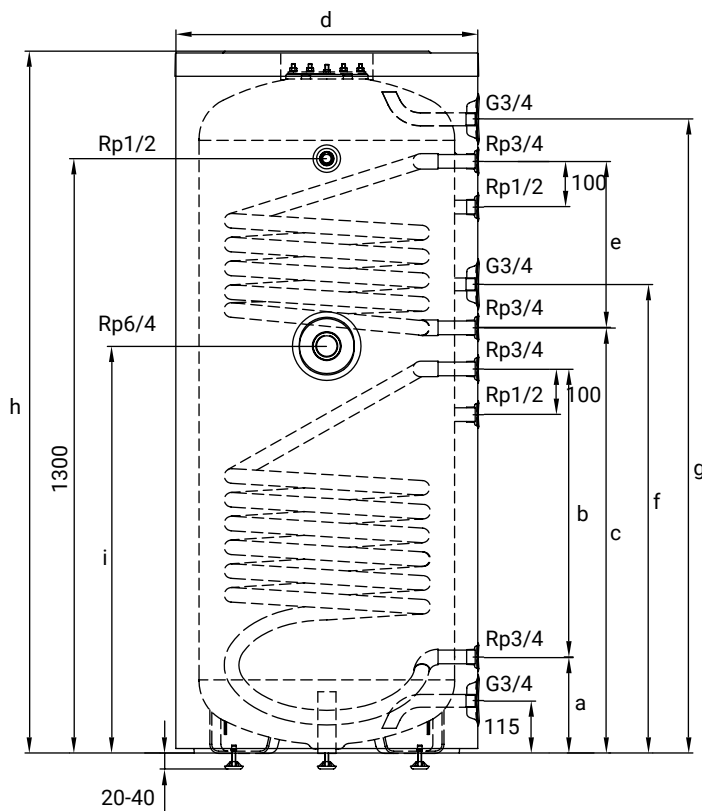


ELEKTROMOS  
PÓTFŰTÉSSEL  
KIEGÉSZÍTHETŐ



CIRKULÁCIÓS  
CSONK

## AQ STA...C/C2



**MAGYAR  
TERMÉK**

**5\*  
ÉV  
GARANCIA**

\*2 év teljes körű  
5 év tartály garancia

\*A termékekről és a garanciális  
feltételekről tájékozódjon a  
[www.hajdurt.hu](http://www.hajdurt.hu) oldalon.

TÍPUS	AQ STA200C	AQ STA300C	AQ STA200C2	AQ STA300C2	
Úrtartalom	[liter]	200	300	200	300
h	[mm]	1530	1535	1530	1535
d	[mm]	550	665	550	665
a	[mm]	220	210	220	210
b	[mm]	570	630	570	630
c	[mm]	880	930	880	930
e	[mm]	416	364	416	364
f	[mm]	975	1025	975	1025
g	[mm]	1387	1403	1387	1403
i	[mm]	840	890	840	890
Szigetelés anyag	FCKW mentes PU				
Vízcsatlakozás	G3/4				
Max. üzemi nyomás	[MPa]	0,6			
Készenléti energia	[kWh/24h]	1,9	2,5	1,9	2,5
Hőcserélő felülete	[m <sup>2</sup> ]	0,8	1	0,8+0,615	1+0,7
Hőcserélő csatlakozás	Rp 3/4				
Hőcserélő áramlási ellenállása	[mbar]	80	90	80+65	90+70
Csúcsteljesítmény *	[liter/ az első 10 perc]	255	460	255+150	460+220
Tartós teljesítmény *	[liter/h]	590	770	590+440	770+500
Tartós teljesítmény *	[kW]	24	31	24+18	31+20
A melegvíz hőmérséklete	[°C]	max. 95			
Tömeg	[kg]	63	81	83	93
Tárolási veszteség	[W]	71	94	71	94
Energiatartékonysági osztály	C				

\* Csak indirekt fűtéshez érvényes adat.  
A teljesítmény adatok 80 °C előre menő,  
60 °C tárolási és 45/10 °C HMV  
hőmérséklet mellett érvényesek.





SZOLÁR RENDSZERBE  
ILLESZTHETŐ



KÜLSŐ  
HŐTERMELŐRŐL  
FELFŰTHETŐ



ALACSONY  
HŐVESZTESÉG

# KÜLSŐ HŐCSERÉLŐVEL FŰTHETŐ (ÜRES) ÁLLÓ TÁROLÓK

## HD...

### HD200-300

**10\***  
ÉV  
GARANCIA

\*2 év teljes körű  
10 év tartály garancia

\*A termékekről és a garanciális  
feltételekről tájékozódjon a  
[www.hajdurt.hu](http://www.hajdurt.hu) oldalon.

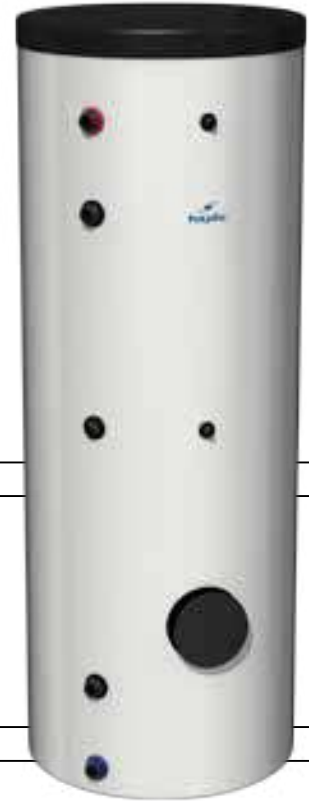
**MAGYAR  
TERMÉK**

### HD400-2000

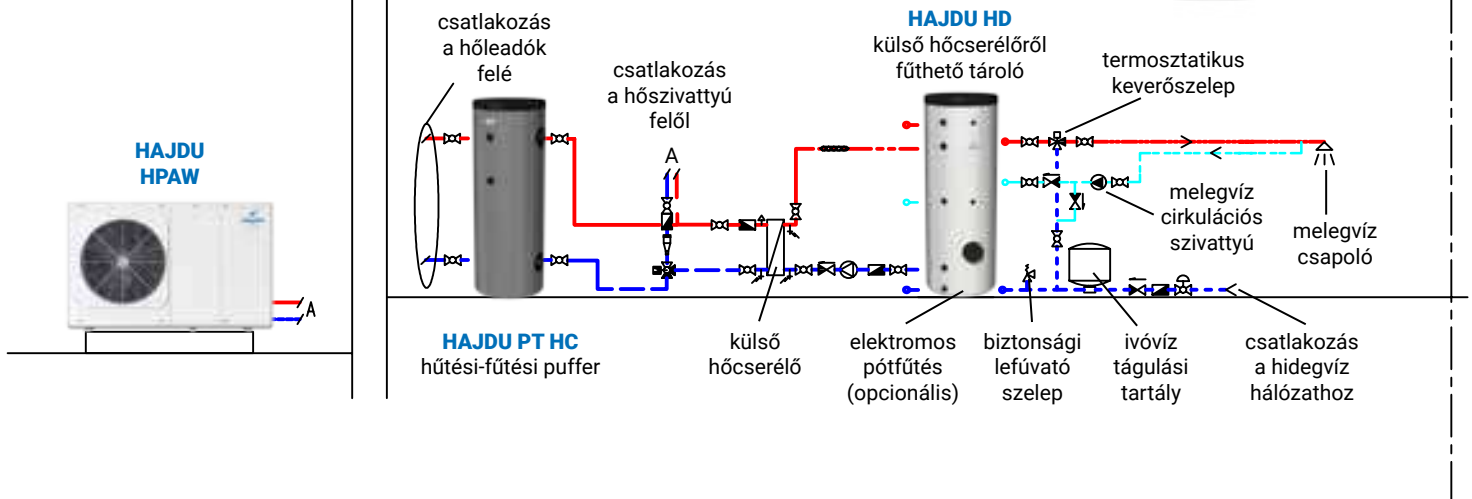
**10\***  
ÉV  
GARANCIA

\*3 év teljes körű  
10 év tartály garancia

\*A termékekről és a garanciális  
feltételekről tájékozódjon a  
[www.hajdurt.hu](http://www.hajdurt.hu) oldalon.



HD tároló kapcsolási rajz



TÍPUS		HD 200	HD 300	HD 400	HD 500	HD 800	HD 1000	HD 1500	HD 2000	
Úrtartalom	[liter]	200	300	400	500	800	1000	1500	2000	
Magasság	[mm]	1530		1785	1806	2000	2350	2215	2130	
Átmérő	[mm]	545	660	670	750	990		1000	1250	
Vízcsatlakozás		G5/4				G2				
Max. üzemi nyomás	[MPa]						1,0			
Cirkuláció csonk		G1					Rp1		G2	
Hőmérő csonk							Rp1/2			
Szabályozó csonk							Rp1/2			
Tömeg	[kg]	87	120	141	184	200	270	280	400	
Készenléti energia	[kWh/24h]	1,9	2,5	2,9	3,2	3,6	4	3,85	4,8	
Tárolási veszteség	[W]	83	94	102	113	109	127	160	200	
Energhatékonyossági osztály		C								

# HŐSZIVATTYÚS KÉSZÜLÉKEK

## HB..., HPT..., HPAW

A **HB** típusú hőszivattyús forróvítároló hőszivattyúja a levegőben lévő hőenergiát felhasználva melegíti fel a tárolóban lévő vizet. **A hőszivattyús készülékek 0,5 kW energiából akár 2 kW hőenergiát képesek előállítani! Ez a jelenleg ismert leghatékonyabb használati melegvíz előállítási módszer!**

A hőszivattyúból kiáramló levegővel hűthetjük a belső helyiségeket, vagy ha a lehűtött levegőt kivezetjük, akkor a helyiség vagy lakás szellőzését is szolgálhatja. A készülék a ház szellőztető rendszeréhez is csatlakoztatható. A használati meleg víz előállítás mellett így, ezek a készülékek a szellőztetésben, légkondicionálásban és páramentesítésben is szerepet kaphatnak. A **HB... C** típusú hőszivattyús forróvítároló tartalmaz egy alsó hőcserélőt, amellyel közvetlenül szolár rendszerhez vagy kazánhoz is csatlakoztatható.

A **HB300C1** típusban egy felső hőcserélő található, amely a fűtési körre köthető, így alacsony hőmérsékletű fűtési rendszerekben alkalmazható.

**HP TOWER, HPT** típusú terméksorozat külső napelem rendszerre köthető, Smart Grid rendszerbe kapcsolható.

A **HPAW** levegő vizes hőszivattyú komplett megoldást nyújthat fűtésre, hűtésre, használati melegvíz előállításra, széles környezeti tartományban. Ideális megoldás meglévő és új építésű ingatlanok korszerű és környezetkímélő fűtési és klimatizációs rendszerének kiépítéséhez, vagy korszerűsítéséhez. Kiegészíthető akár hagyományos, gáz, vagy más fűtési rendszerekkel is. Monoblokk kialakítású, a hőszivattyú és a hydrobox egy készülékházban helyezkedik el.





70% ENERGIA-  
MEGTAKARÍTÁS

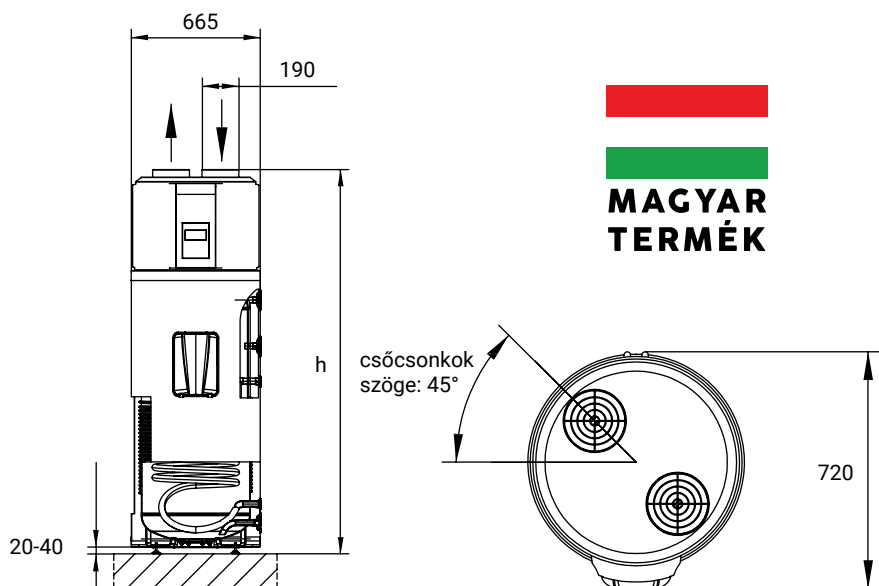


SZOLÁR RENDSZERBE  
ILLESZTHETŐ



AKTÍV ANÓDOS  
KORROZIÓ VÉDELEM

# HŐSZIVATTYÚS, ÁLLÓ FORRÓVÍZTÁROLÓK



## HB...



TÍPUS	HB 200	HB 200C	HB 300	HB 300C	HB 300C1
Átmérő/magasság (h)/mélység [mm]	661/1517/720		661/1950/720		
Feszültség/frekvencia	L/N/PE 230V~ / 50Hz				
Biztosíték [A]	16				
<b>TARTÁLY</b>					
Névleges nyomás [MPa]	0,6				
Névleges űrtartalom [liter]	194	182	295	287	289
Vízcsatlakozás	G3/4				
Csőkígyó felülete [m <sup>2</sup> ]	-	1,45	-	1,5	0,7
Korrózióvédelem	speciális tűzzománc + Mg anód				
<b>HŐSZIVATTYÚ</b>					
Típus	levegő (beltéri)				
Szellőztető csatl. (be/kivezetés) [Ø mm]	190				
Kondenzátor	biztonsági hőcserélő				
Hűtőközeg/mennyiség	R134a / 1100 g				
Teljesítmény felvétel max. [W]	1200				
Teljesítmény felvétel átlagos [W]	850				
Légáramlás [m <sup>3</sup> /h]	~ 500				
Működési hőmérséklet tartomány [°C]	- 7 - +43				
Max. vízhőmérséklet [°C]	60				
COP 7 °C (EN 16147)	2,43	2,48	2,15	2,44	2,45
COP 15 °C (EN 16147)	-	-	2,62	-	-
<b>ELEKTROMOS FŰTÉS</b>					
Névleges teljesítmény [W]	1800				
Max. vízhőmérséklet [°C]	60				
<b>EGYEBEK</b>					
Vezérlés	programozható elektronikus				
Mg-anód karbantartás	anódfogyás kijelző				
Elektromos bekötés	fix				
Láb	állítható				
Csapolási profil	L	L	L	L	L
Energiahatékonysági osztály	A	A	A	A	A

**8\***  
ÉV  
GARANCIA

\* 3 év teljes körű  
8 év tartály garancia

\* A termékekről és a garanciális  
feltételekről tájékozódjon a  
[www.hajdurt.hu](http://www.hajdurt.hu) oldalon.



VÍZMELEGÍTÉSI  
HATÉKONYSÁG



SMART GRID  
READY



AKTÍV ANÓDOS  
KORRÓZIÓ VÉDELEM



## HP-TOWER



### HPT...



**MAGYAR  
TERMÉK**



\*3 év teljes körű  
8 év tartály garancia

\*A termékekről és a garanciális  
feltételekről tájékozódjon a  
[www.hajdurt.hu](http://www.hajdurt.hu) oldalon.

TÍPUS	HPT200	HPT200C	HPT300	HPT300C
Átmérő/magasság/mélység [mm]	667/1480/720		667/1810/720	
Feszültség/frekvencia	L/N/PE 230V~ / 50Hz			
<b>TARTÁLY</b>				
Névleges nyomás [MPa]	0,6			
Névleges űrtartalom [liter]	194	182	295	287
Vízcsatlakozás	G3/4			
Hőcserélő felülete [m <sup>2</sup> ]	-	1,45	-	1,5
Hőszigetelés/vastagság	freonmentes PUR szigetelés / 50 mm			
Korrózióvédelem	speciális tűzzománc + Mg anód			
<b>HŐSZIVATTYÚ</b>				
Típus	levegő (beltéri) + Légcsatorna toldat lehetőség			
Szellőztető csatl. (be/kivezetés) [mm]	160			
Kondenzátor	biztonsági hőcserélő			
Hűtőközeg/mennyiség	R134a / 1100 g			
Teljesítmény felvétel max. [W]	515			
Légáramlás [m <sup>3</sup> /h]	450			
Működési hőmérséklet tartomány [°C]	- 7 – +38			
EN 16147:2017 szerinti Vízmelegítési hatékonyság 20°C-ra	139% (A+)		142% (A+)	
EN 16147:2017 szerinti Vízmelegítési hatékonyság 7°C-ra	121% (A)		128% (A)	
Zajteljesítmény [Lw(A)]	Légcsatornával: 52 dB(A); Légcsatorna nélkül: 58 dB(A)			
<b>ELEKTROMOS FŰTÉS</b>				
Névleges teljesítmény [W]	1800			
Max. víz hőmérséklet [°C]	65			
<b>EGYEBEK</b>				
Vezérlés	Programozható, PV, Smart Grid ready, Holiday, Fagyvédelem, Gyerekzár			
Tanúsítások	CE, TÜV CB, EHPA			
Csapolási profil	L	L	XL	XL
Energiahatékonysági osztály	A+	A+	A+	A+

## TERMÉKELŐNYÖK

- Energiatakarékos: A+ energiaosztály!
- Beltéri hűtésre is alkalmas
- Smart Grid Ready
- Nanokerámiás felületkezelte külső palást és titánium tartalmú tűzzománc belső tartály felület
- Gyerekzár, öndiagnosztika
- Rejtett elektronikus kijelző
- Ergonomikus forma
- Egyszerű, olcsó telepítés
- Rejtett légcsatorna
- Meleggázos megkerülő leolvasztás
- Napelemlről működtethető
- Egy hétre napi lebontásban előre programozható smart vezérlés

## MŰKÖDÉSI MÓDOK

- Csak hőszivattyú
- Hőszivattyús vagy elektromos fűtés automata hőforrás kiválasztással
- Antilegionella funkció 65 °C-on (hőszivattyús és elektromos fűtés együtt)
- Gyors felfűtés funkció (hőszivattyús és elektromos fűtés együtt)
- Program
- Csúcsidőn kívül
- Valós időt mutató óra
- PV – napelemlről való működés

## ÉRZÉKELŐK

- Vízhőmérséklet érzékelő
- Elpárologtató hőmérsékletérzékelő
- Levegő hőmérsékletérzékelő
- Magasnyomás kapcsoló
- Biztonsági termosztát

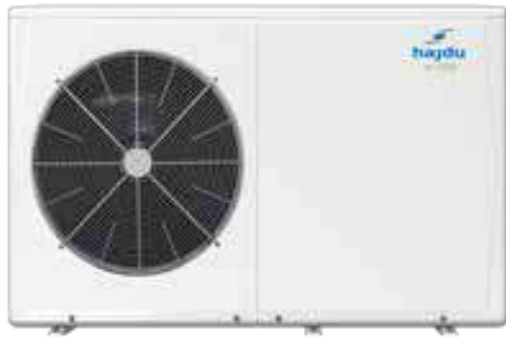




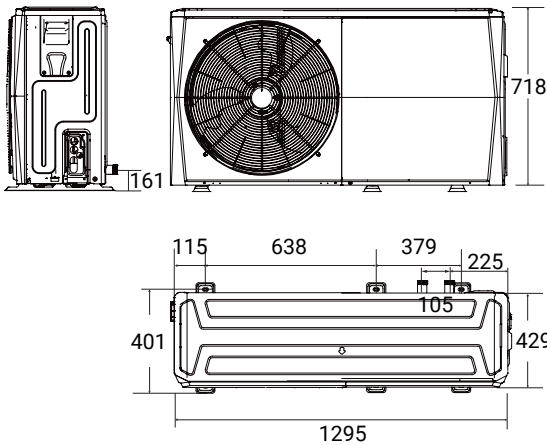
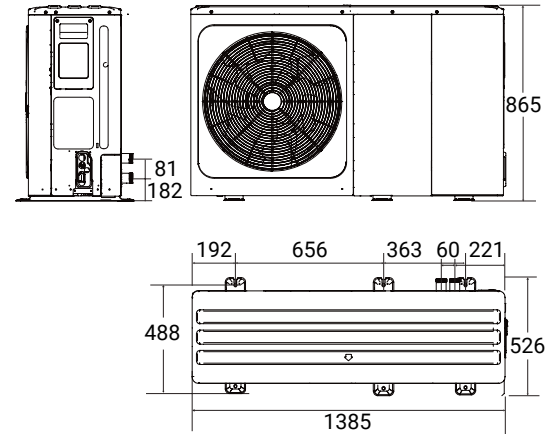
CSENDES

MAGAS  
HŐMÉRSÉKLETŰ  
FŰTŐVÍZHIDEGBEN IS  
MŰKÖDIKLEVEGŐ-VÍZ FŰTÉSI/HŰTÉSI  
HŐSZIVATTYÚ

4/6 KW

hajdu  
HPAW

8/10/12/14/16 KW

5\*  
ÉV  
GARANCIA\* 3 év teljes körű  
5 év hőcserélő szivárgásra\* A termékekről és a garanciális  
feltételekről tájékozódjon a  
[www.hajdurt.hu](http://www.hajdurt.hu) oldalon.

TÍPUS			HPAW-4	HPAW-6	HPAW-8	HPAW-10	HPAW-12 3N	HPAW-14 3N	HPAW-16 3N	
Feszültség/Fázis/Frekvencia		V/PH/Hz	230/1/50				400/3/50			
Fűtés <sup>2</sup>	Teljesítmény	kW	4,30	6,30	8,10	10,00	12,30	14,10	16,00	
	Felvett teljesítmény	kW	1,13	1,70	2,10	2,67	3,32	3,92	4,57	
	COP		3,80	3,70	3,85	3,75	3,70	3,60	3,50	
Szezonális helyiség fűtési energiahaté- konysági osztály <sup>6</sup>	Előremenő 35°C	osztály	A+++							
	Előremenő 55°C	osztály	A++							
Zajszint <sup>7</sup>		dB	55	58	59	60	65	65	68	
Befoglaló méret (Sz×Ma×Mé)		mm	1295x718x429			1385x865x526				
Külső levegő hőmérséklet	Hűtés	°C	-5~43							
	Fűtés	°C	-25~35							
	HMV	°C	-25~43							
Kiegészítő elektromos fűtés	Sztenderd szerelés	kW	3,00				9,00			
	Áramellátás	V/Ph/Hz	220-240/1/50				380-415/3/50			
Előremenő hőmérséklet tartomány	Hűtés	°C	5~25							
	Fűtés	°C	25~65							
	HMV (tartály)	°C	30~60							

<sup>2</sup> Külső levegő 7°C, 85% R.P., Fűtővíz hőfok lépcső 40/45°C<sup>6</sup> A szezonális helyiségfűtési hatékonysági osztályra vonatkozó vizsgálatok átlagos éghajlati viszonyok és szokványos körülmények között történtek.<sup>7</sup> Vizsgálati szabvány: EN12102-1.<sup>8</sup> Vonatkozó EU szabványok és törvényi előírások: EN14511; EN14825; EN50564; EN12102; (EU) No 811/2013; (EU) No 813/2013; OJ 2014/C 207/02:2014.



MEGÚJULÓ  
ENERGIA

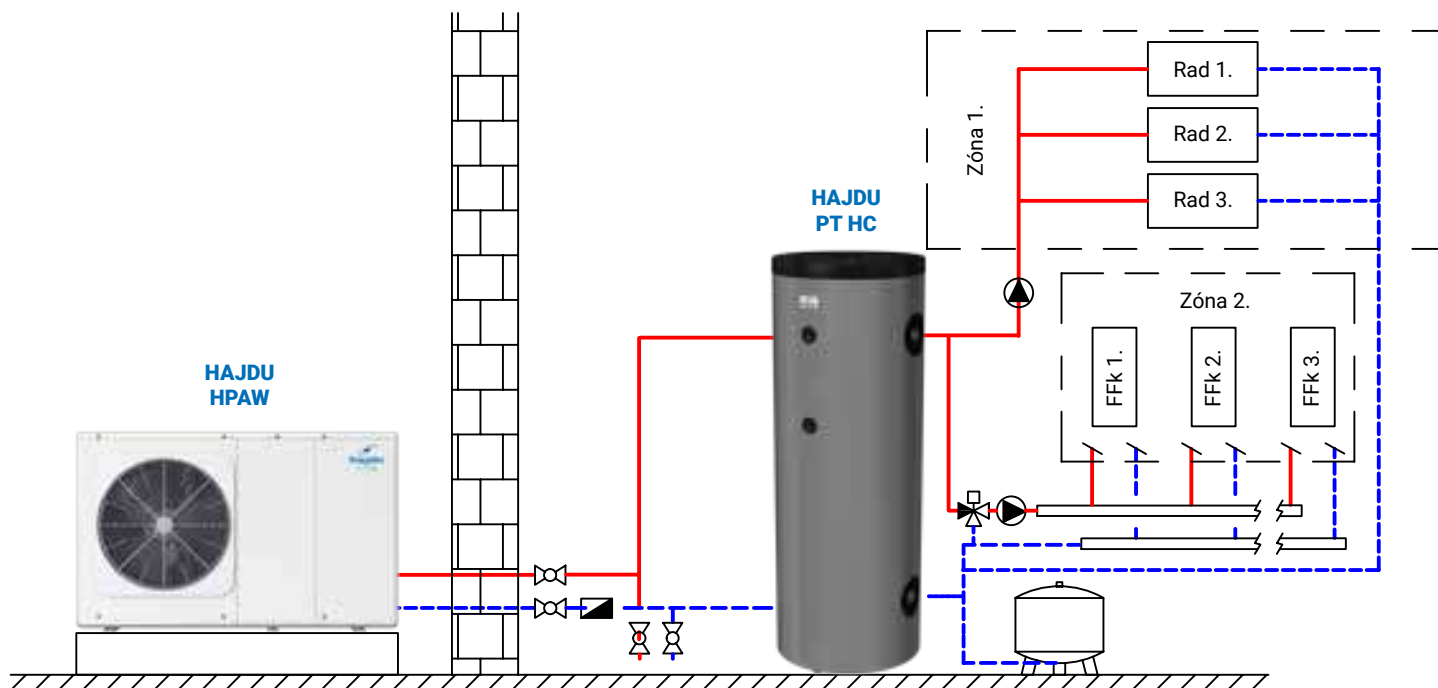


ENERGIA-  
TAKARÉKOS

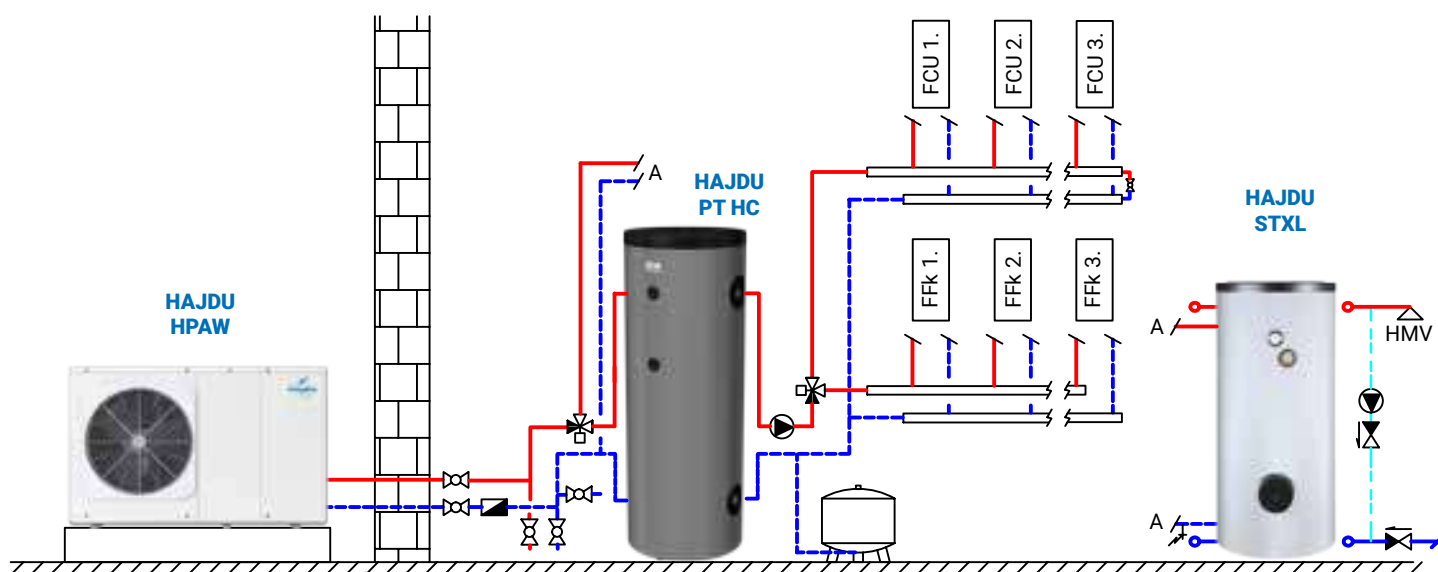


MOBILTELEFONRÓL  
TÁVVEZÉRELHETŐ

## HŐSZIVATTYÚ FŰTÉSRE-HŰTÉSRE



## HŐSZIVATTYÚ FŰTÉSRE-HŰTÉSRE-MELEGVÍZRE





MEGÚJULÓ  
ENERGIA

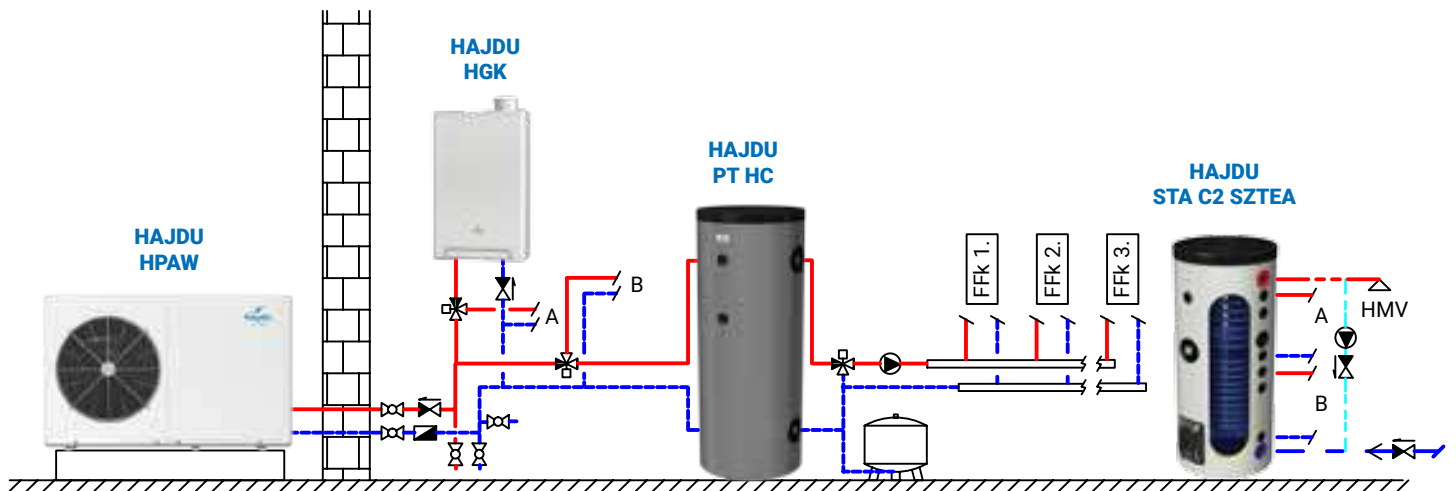


ENERGIA-  
TAKARÉKOS

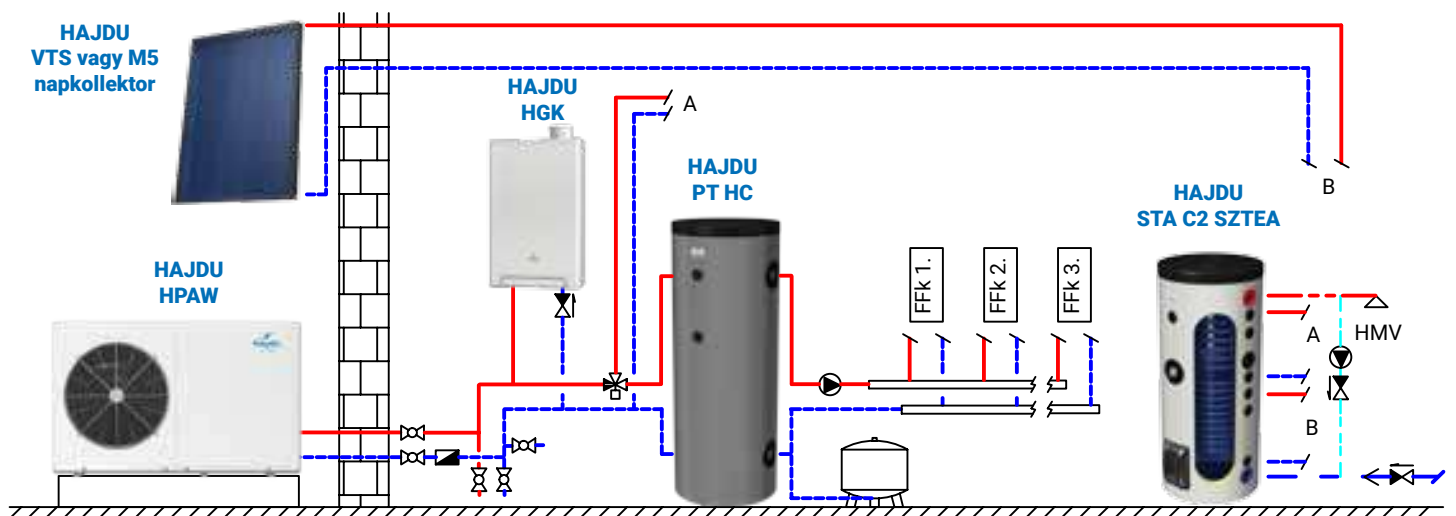


MOBILTELEFONRÓL  
TÁVVEZÉRELHETŐ

## HIBRID RENDSZER FŰTÉSRE-HŰTÉSRE-MELEGVÍZRE



## HŐSZIVATTYÚ, KAZÁN ÉS NAPKOLLEKTOR FŰTÉSRE-HŰTÉSRE-MELEGVÍZRE



# ELEKTROMOS, SZABADKIFOLYÁSÚ VÍZMELEGÍTŐK

**MC5, MCA5, FT.., FTA..**

A **HAJDU elektromos, szabadkifolyású** (nyíltrendszerű) **vízmelegítők** kisebb vízigények (konyhai mosogatók, kézmosók) kielégítésére szolgálnak. Az **MC5** és **MCA5** típusok 5 literes, az **FT...**, **FTA...** típusok 5 és 10 literes űrtartalommal, csak egy vízvételi hely ellátására alkalmasak, és csak a gyártó által tartozékként hozzáadott csapteleppel működnek megbízhatóan. **Zuhanyzós, mosogató-kefefejrel ellátott csaptelep alkalmazása tilos!** A tárolt melegvíz mind tisztálkodási, mind étkezési célra alkalmas. A kis helyigényű készülékek csak függőleges helyzetben szerelhetők fel a falra, mosdókagyló, mosogató, konyhai pult fölé (MC és FT típusok) vagy alá (MCA és FTA típusok). A vízmelegítők külső burkolata magas fényű, fehér színű nagy szilárdságú műanyag. A kívánt víz hőmérséklet forgatógombbal állítható be.

A vízmelegítők működési elve teljes mértékben megegyezik, azonban az **MC** és **MCA** típusok **esztétikusabb** készülékek, **nagyobb teljesítményű fűtőtesttel és sárgaréz csatlakozó idomokkal rendelkeznek.**





GYORS VÍZMELEGÍTÉS,  
AKÁR 10 PERC ALATT  
MELEGVÍZ



SZABÁLYOZHATÓ  
VÍZHŐMÉRSÉKLET



TARTOZÉK  
CSAPTELEPPPEL

# SZABADKIFOLYÁSÚ VÍZMELEGÍTŐK, EGY VÍZVÉTELI HELY ELLÁTÁSÁRA

## FT...



## FTA...



**5\***  
ÉV  
GARANCIA

\*2 év teljes körű  
5 év tartály garancia

\*A termékekről és a garanciális  
feltételekről tájékozódjon a  
[www.hajdurt.hu](http://www.hajdurt.hu) oldalon.



www.tuv.com  
ID 1000000000



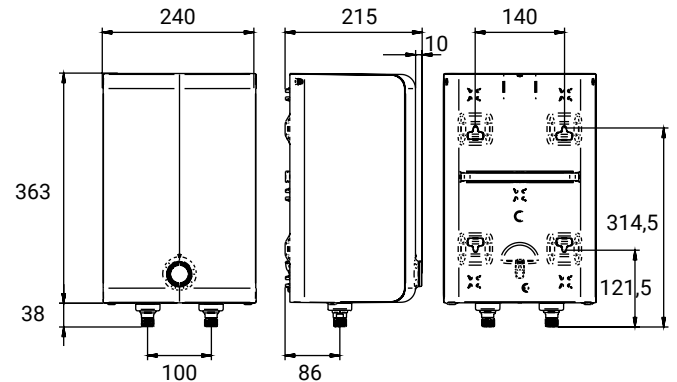
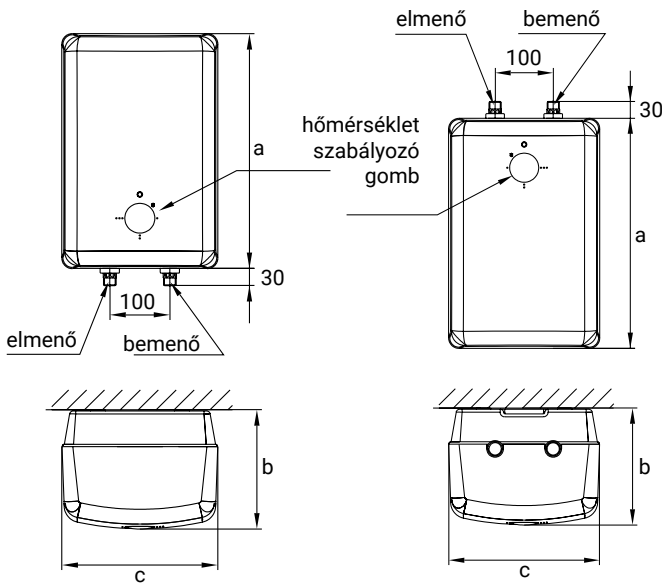
**MAGYAR  
TERMÉK**

- Tartozék: csaptelep, csatlakozóvezeték
- Külső burkolat: fehér műanyag

## MC5



## MCA5



TÍPUS		FT5 (felső)	FT10 (felső)	FTA5 (alsó)	FTA10 (alsó)
Úrtartalom	[liter]	5	10	5	10
a	[mm]	396	440	396	440
c	[mm]	260	305	260	305
b	[mm]	200	270	200	270
Vízcsatlakozás		G1/2	G1/2	G3/8	G3/8
Max. üzemi nyomás	[MPa]	0			
Villamos teljesítmény	[kW]	1,5			
Felfűtési idő 65 °C-ra	[perc]	14	28	14	28
Kész. energia 65 °C-on [kWh/24h]		0,55	0,65	0,55	0,65
Tömeg	[kg]	3,5	5	3,5	5
A melegvíz hőmérséklete	[°C]	szabályozható max. 80			
Csapolási profil		XXS	S	XXS	S
Energiahatékonysági osztály		A	C	A	C

TÍPUS		MCA5 (alsó)	MC5 (felső)
Úrtartalom	[liter]	5	
a	[mm]	363	
c	[mm]	215	
b	[mm]	240	
Vízcsatlakozás		G3/8	G1/2
Max. üzemi nyomás	[MPa]	0	
Villamos teljesítmény	[kW]	2	
Felfűtési idő 65 °C-ra	[perc]	11	
Kész. energia 65 °C-on [kWh/24h]		0,298	0,293
Tömeg	[kg]	3,6	
A melegvíz hőmérséklete	[°C]	szabályozható max. 75	
Csapolási profil		XXS	
Energiahatékonysági osztály		A	



# PUFFERTÁROLÓK

A **puffertároló fűtési rendszerek energiatárolója**. Kiegyenlíti a hőtermelő berendezés által termelt energia és a hőigény időbeli eltéréseit, biztosítva ezzel a hatékony fűtési energiafelhasználást.

A **PT...CF** típusok a hőtermelő berendezés közvetlen csatlakoztatásához tartalmazznak egy belső hőcserélőt, és egy flexibilis rozsdamentes hőcserélőt a használati melegvíz előállításához 500-1000 liter űrtartalommal.

Az **AQ PT** típusok 500-2000 liter űrtartalommal üres, egy hőcserélős és két hőcserélős változatban készülnek. A két hőcserélős kivitelnél a hőtermelő berendezések nagyobb variációs lehetőségekkel alkalmazhatóak.

A tárolók hőszigeteléssel vannak ellátva, amely 500 liter űrtartalomtól a helyszínen is szerelhető. Ez a megoldás egyszerűíti a tartály szállítását és telepítését.

A **PT HC** típusok a **fűtési-hűtési rendszerek energiatárolói**. Elsősorban hőszivattyús rendszerekhez ajánljuk. A puffertárolót acéltartály, poliuretán hab szigetelés, műanyagköpeny és - fedél alkotja. 100 és 200 literes, üres kivitelben készülnek.





ZÁRT VAGY NYITOTT  
MELEGVIZES FŰTÉSI  
RENDSZEREK  
HŐTÁROLÓJA



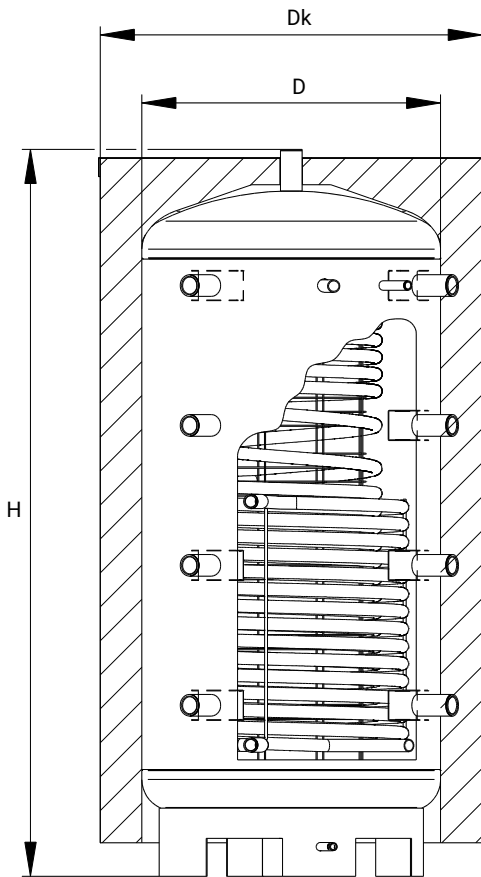
ÜRÍTŐCSONK



SZOLÁR RENDSZERBE  
ILLESZTHETŐ

# PUFFERTÁROLÓK

## PT...CF ErP



**3\***  
ÉV  
GARANCIA

\*3 év teljes körű

\*A termékekről és a garanciális feltételekről tájékozódjon a [www.hajdurt.hu](http://www.hajdurt.hu) oldalon.

**MAGYAR  
TERMÉK**

TÍPUS		PT300 ErP	PT500CF ErP	PT750CF ErP	PT1000CF ErP
Névleges űrtartalom	[liter]	300	500	750	1000
Magasság H	[mm]	1535	1890	1920	2320
Átmérő (szigetelés nélkül) D	[mm]	-	650	790	
Átmérő (szigeteléssel) Dk	[mm]	660	870	1010	
<b>Maximális üzemi nyomás</b>					
- tartály	[MPa]	0,6	0,5		
- szolár hőcserélő	[MPa]	-	0,6		
- HMV cső	[MPa]	-	1		
Vízcsatlakozás		Rp6/4			
Elektromos fűtőpatron csatlakozás		Rp6/4			
Érzékelő csatlakozások		Rp1/2			
HMV csatlakozások		-	G1"		
Hőcserélő felület	[m <sup>2</sup> ]	-	2,2	2,8	
HMV hőcserélő felület	[m <sup>2</sup> ]	-	6,8		
Tömeg (szigeteléssel)	[kg]	87	142	172	177
Tárolási veszteség	[W]	86	78	92	98
Energiahatékonysági osztály		C	B	B	B

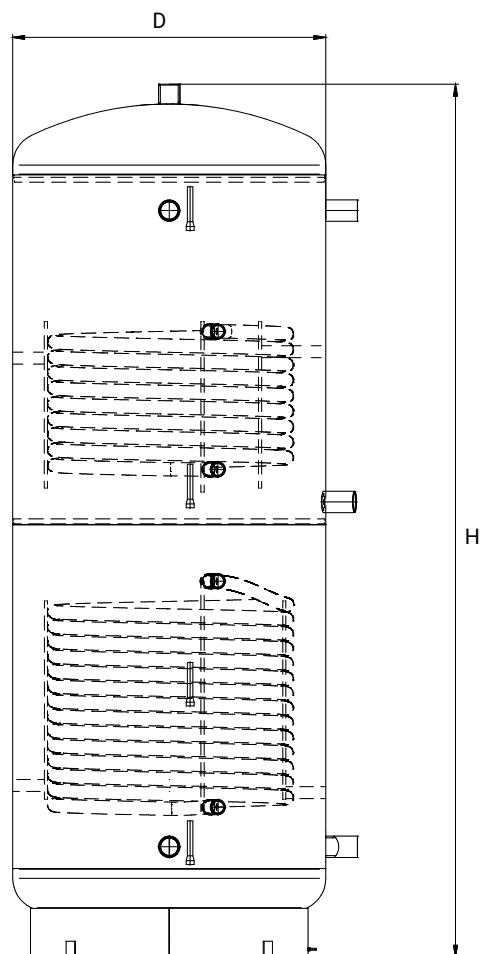


ZÁRT VAGY NYITOTT  
MELEGVIZES FŰTÉSI  
RENDSZEREK  
HŐTÁROLÓJA



SZOLÁR RENDSZERBE  
ILLESZTHETŐ

## AQ PT6.2... ErP



\*3 év teljes körű

\*A termékekről és a garanciális feltételekről tájékozódjon a [www.hajdurt.hu](http://www.hajdurt.hu) oldalon.

TÍPUS	AQ PT6.2 500 ErP	AQ PT6.2 750 ErP	AQ PT6.2 1000 ErP	AQ PT6 1500 ErP	AQ PT6 2000 ErP	AQ PT6.2 500C ErP	AQ PT6.2 750C ErP	AQ PT6.2 1000C ErP	AQ PT6 1500C ErP	AQ PT6 2000C ErP	AQ PT6.2 500C2 ErP	AQ PT6.2 750C2 ErP	AQ PT6.2 1000C2 ErP	AQ PT6 1500C2 ErP	AQ PT6 2000C2 ErP	
Névleges űrtartalom [liter]	500	750	1000	1500	2000	500	750	1000	1500	2000	500	750	1000	1500	2000	
Magasság (szigeteléssel) H [mm]	1670	1860	2200	2190	2202	1670	1860	2200	2190	2202	1670	1860	2200	2190	2202	
Átmérő (szigetelés nélkül) D [mm]	650	790		1000	1150	650	790		1000	1150	650	790		1000	1150	
Átmérő (szigeteléssel) Dk [mm]	850	990		1200	1350	850	990		1200	1350	850	990		1200	1350	
<b>Maximális üzemi nyomás</b>																
- tartály [MPa]	0,3															
- szolár hőcserélő alsó [MPa]	-			0,6												
- szolár hőcserélő felső [MPa]	-						0,6									
Vízcsatlakozás	Rp6/4															
Elektromos fűtőpatron csatlakozás	Rp6/4															
Érzékelő csatlakozások	külső tokcső															
Hőcserélő csatlakozás	-			Rp1												
Hőcserélő alsó felület [m <sup>2</sup> ]	-			1,7	2,9	3	3,6	4,2	1,7	2,9	3	3,6	4,2			
Hőcserélő felső felület [m <sup>2</sup> ]	-											1	1,8	2	2,4	2,8
Tömeg (szigetelés nélkül) [kg]	66	90	104	182	211	92	126	144	233	274	103	154	169	266	329	
Tárolási veszteség [W]	114	132	145	170	190	114	132	145	170	190	114	132	145	170	190	
Energihatékonysági osztály	C	C	C	C	C	C	C	C	C	C	C	C	C	C	C	



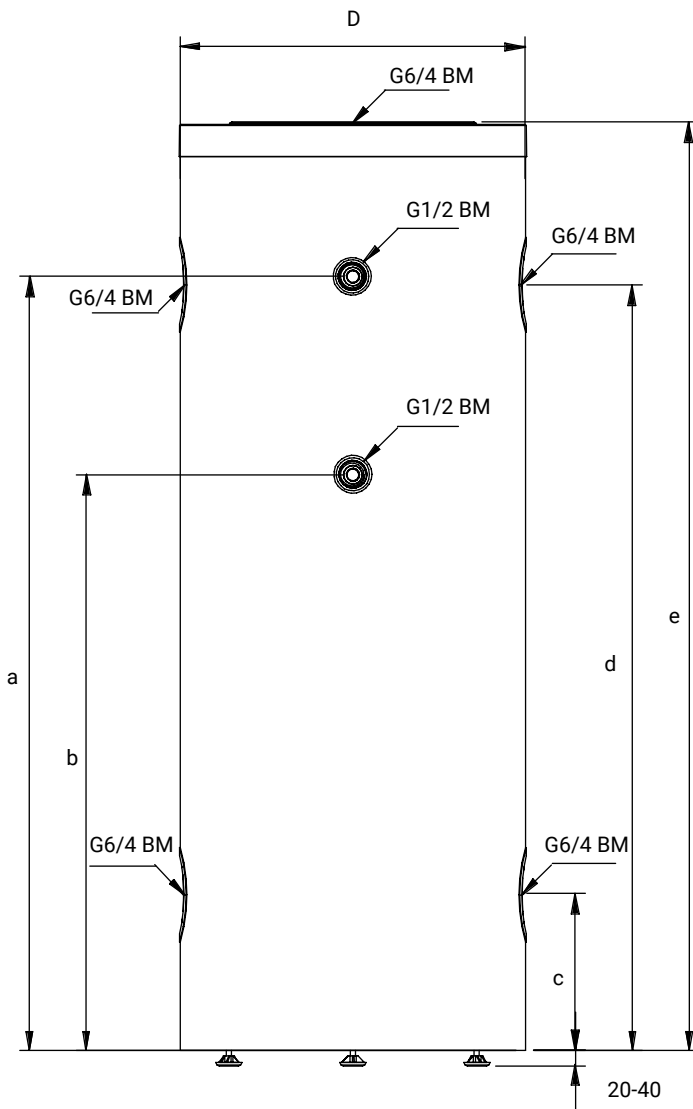
HŰTÉSI  
RENDSZERBE IS  
ILLESZTHETŐ



KIVÁLÓ  
ZÁRTCELLÁS  
HŐSZIGETELÉS

# PUFFERTÁROLÓK

## PT HC...



TÍPUS		PT HC 100	PT HC 200
Úrtartalom	[liter]	107	202
e (magasság)	[mm]	874	1474
D (átmérő)	[mm]	546	
b	[mm]	433	913
c		247	
d		614	1214
a		628	1228
Vízcsatlakozás		G6/4	
Max. üzemi nyomás	[MPa]	0,6	
Hőérzékelő csomk		G1/2	
Készenléti energia	[kWh/24h]	0,94	1,56
Tömeg	[kg]	25	42
Tárolási veszteség	[W]	39	65
Energiahatékonysági osztály		B	C

  
**MAGYAR  
TERMÉK**

**3\***  
ÉV  
GARANCIA

\*3 év teljes körű

\*A termékekről és a garanciális feltételekről tájékozódjon a [www.hajdurt.hu](http://www.hajdurt.hu) oldalon.



# GÁZÜZEMŰ KÉSZÜLÉKEK



A **gázüzemű tárolós vízmelegítők** kétféleképpen, **GB... 1** kéményes és **GB... 2** kémény nélkül kivitelben készülnek. Falra szerelhető, zártrendszerű készülékek, amelyek egyidejűleg több vízvételi hely, illetve zuhanyzós csaptelepek ellátására is alkalmasak. A kívánt víz hőmérséklet forgatógombbal állítható be. A kémény nélküli kivitelek ODS (Oxygen Depletion Sensor) biztonsági funkcióval rendelkeznek, azaz az oxigéntartalom egészségre veszélyes mértékű lecsökkenése előtt a készülék kikapcsol.

A HAJDU **kondenzációs gázkazánok** komplex megoldást jelentenek fűtési és melegvíz-rendszerek kialakítására, valamint kiválóan alkalmasak napkollektoros rendszerbe illesztésre. A **HAJDU HGK...** és **HGK Smart** típusú kondenzációs gázkazánok falra szerelhető kivitelben készülnek. A speciálisan kialakított hőcserélőnek köszönhetően a fűtés és melegvíz előállítás egymástól függetlenül is üzemelhet. Az alumínium-vörösréz hőcserélő jóvoltából hosszú élettartamúak. Mivel a legmodernebb kondenzációs technikával rendelkeznek, kategóriájukban nem csak a legmagasabb hatásfokkal működnek, hanem egyben rendkívül környezetkímélők is. A készülékben nincs váltószelep, sem lemezes hőcserélő, így nem kell karbantartani, cserélni ezeket. Kompakt, kis helyigényű készülékek, használatuk egyszerű és kényelmes, karbantartási igényük minimális.

A kazán vezérlése lehetővé teszi háromféle vízmelegítési funkció beállítását, igény szerint (hagyományos – BE/KI, Komfort – előmelegített hőcserélő, ill. ECO – öntanuló). A kazánok indirekt tárolóval is összekapcsolhatók.

A kazánok modulációs, nagy energiahatékonyságú szivattyúval szereltek. A beépített RF modul lehetővé teszi a kazánok vezeték nélküli távvezérlését; vezeték nélküli rádiófrekvenciás szobatermosztáttal. A pontos modulációnak és a különleges hőcserélőnek köszönhetően, a mindenkori hőigénynek megfelelően funkcionálnak, így mind fűtési, mind vízmelegítés üzemmódban magas vízdali hatásfokkal tudnak üzemelni. Alapesetben földgázüzeműek (G20), de igény szerint átalakíthatóak PB-üzemre (G31) is.

A készülékek 18, 23, 26, 28, 32 és 41 kW-os max. fűtési teljesítményű kivitelben kaphatók. Nagyobb teljesítmény igény esetén kaszkádkapcsolás megvalósítható. A kazánok vezérlő elektronikája beépített időjárásfüggő szabályozóval rendelkezik, amelyhez egy opcióban kapható külső hőmérséklet érzékelőt csatlakoztatva optimális fűtés érhető el. A kazánok rádiófrekvenciás szobatermosztáttal, HAJDU égéstermék elvezetővel, szerelő kerettel és zárt tágulási tartállyal, biztonsági szeleppel együtt is rendelhetők.





TÖBB VÍZVÉTELI HELY  
EGYIDEJŰ ELLÁTÁSÁRA  
ALKALMAS



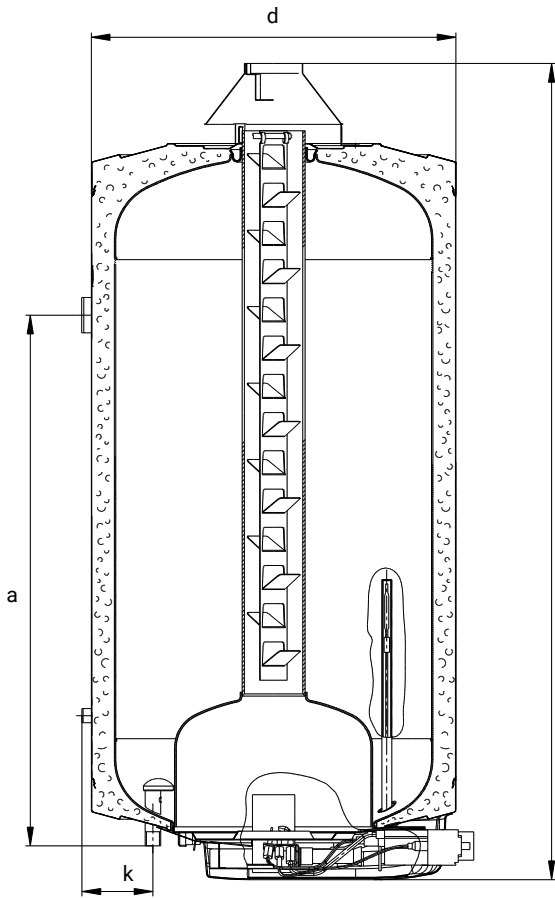
„A”  
ENERGIAOSZTÁLY



GYORS  
FELFŰTÉS

# GÁZTŰZELÉSŰ FORRÓVÍZTÁROLÓK, KÉMÉNYES ÉS KÉMÉNY NÉLKÜLI KIVITELEK

## GB...



**MAGYAR  
TERMÉK**

**7\*  
ÉV  
GARANCIA**

\*2 év teljes körű  
7 év tartály garancia

\*A termékekről és a garanciális  
feltételekről tájékozódjon a  
[www.hajdurt.hu](http://www.hajdurt.hu) oldalon.



TÍPUS		KÉMÉNYES			KÉMÉNY NÉLKÜLI	
		GB80.1	GB120.1	GB150.1	GB80.2	GB120.2
Úrtartalom	[liter]	80	120	150	80	120
b	[mm]	877	1152	1352	859	1124
d	[mm]	515				
a	[mm]	500	750	1015	500	750
k	[mm]	100				
Csőkiállások közti távolság	[mm]	100				
Égéstermék elvezetés Ø	[mm]	80			-	
Vízcsatlakozás		G1/2				
Max. üzemi nyomás	[MPa]	0,6				
Hőterhelés H gázra	[kW]	5,3	5,6	6,3	2	
Hőterhelés S gázra	[kW]	4,6	4,8	5,7	2	
Hatásfok	[%]	93*	95*	94*	93	
Felfűtési idő 55°C-ra	[óra, perc]	0,76	1,08	1,2	2,19	3,37
Gázfogyasztás	[m³/h]	0,56	0,59	0,67	0,21	
Nettó tömeg	[kg]	34	44	52	35	45
A melegvíz hőmérséklete	[°C]	szabályozható, max. 80				
Égésbiztosítás		termoelektromos				
Csapolási profil		M	L	L	M	L
Energiahatékonysági osztály		A	A	A	A	A

\* gyári adat; tanúsított érték >84%



0%  
HŐCSERÉLŐ  
MEGHIBÁSODÁS



TRIPLA  
MODULÁCIÓ



HAJDU  
ÉGÉSTERMÉK  
ELVEZETŐVEL



C63  
TANÚSÍTVÁNY

## HGK SMART ÉS HGK



**6\***  
ÉV  
GARANCIA

\*3 év teljes körű  
6 év hőcserélő szivárgásra

\*A termékekről és a garanciális  
feltételekről tájékozódjon a  
[www.hajdurt.hu](http://www.hajdurt.hu) oldalon.

TÍPUS		HGK-24	HGK-28	HGK-36	HGK-47	HGK Smart 24	HGK Smart 28	HGK Smart 36
<b>HASZNÁLATI MELEGVÍZ (HMV)</b>								
Névleges teljesítmény	[kW]	5,6 - 22,1	7,1 - 28,0	7,2 - 32,7	7,2 - 32,7	5,5 - 23,3	7,2 - 29,1	7,5 - 32,7
HMV küszöbérték	[l/min]	2				1,5		
HMV áram 60°C	[l/min]	6	7,5	9		6	7,5	9
HMV áram 40°C	[l/min]	10	12,5	15		10	12,5	15
HMV hőmérséklet	[°C]					60		
HMV szolgáltatási idő	[sec]					<1		
Vízmelegítési hatásfok	[%]	83	85		87	84	87	
<b>FŰTÉS</b>								
Névleges teljesítmény 80/60°C	[kW]	5,4 - 17,8	6,9 - 22,8	7,1 - 26,3	7,7 - 40,9	5,9 - 22,7	7,7 - 28,4	8,2 - 32,1
Névleges teljesítmény 50/30°C	[kW]	5,9 - 18,5	7,6 - 23,4	7,8 - 27,1	8,5 - 42,2	5,5 - 23,3	7,2 - 29,1	7,5 - 32,7
Max. fűtővíz nyomás	[MPa]					0,3		
Max. fűtővíz hőmérséklet	[°C]					90		
Gázfogyasztás (G20)	[m³/h]	0,59 - 2,30	0,75 - 2,90	0,75 - 3,40	0,8 - 4,41	0,59 - 2,30	0,75 - 2,90	0,75 - 3,40
Szezonális helyiségfűtési hatásfok	[%]	93			92	93		94
<b>ELEKTROMOS ADATOK</b>								
Névleges feszültség	[V]					230		
Védettség	[IP]					IP44		
Energiafogy.: teljes terhelésnél	[Wh]	80			135	80		
Energiafogy.: készenléti állapotban	[Wh]					2		
<b>KAZÁN MÉRETEI ÉS SÚLYA</b>								
Magasság	[mm]	590	650	710		590	650	710
Szélesség	[mm]					450		
Mélység	[mm]					240		
Súly	[kg]	30	33	36		30	33	36
<b>ENERGIAHATÉKONYSÁG</b>								
Csapolási profil		L	XL	XL	XL	L	XL	XL
Energiahatékonysági osztály (fűtés)		A	A	A	A	A	A	A
Energiahat.osztály (vízmelegítés)		A	A	A	A	A	A	A



**hajdu**

„megújuló energiával!”





# NAPKOLLEKTOROK

## M4 szelektív síkkollektorok

Az **M5-210** síkkollektorok 12 db 8 mm átmérőjű vörösréz abszorber csövet és szelektív bevonatú, egy darabból álló (monolit) abszorber lemezt tartalmaznak. Az abszorber lemez 0,5 mm vastag alumínium lemez, amely ultrahanghegesztéssel van rögzítve a csövekhez, ezáltal biztosítva a jó hőátvitelt.

A kollektorok szigetelése 40 mm vastag, 50 kg/m<sup>3</sup> sűrűségű kőzetgyapotból készül, amely nemcsak hátul, hanem oldalt is biztosítja a hőszigetelést.

A kollektor fedése 3,2 mm vastag alacsony vastartalmú edzett szolár üveg. Az üveg tömítése háromszoros: EPDM tömítés, szilikon gél és rugalmas rögzítő/leszorító lemez. A kollektor oldalfala, amely a teherhordó szerkezet is egyben kétrétegű eloxált alumínium. A hátlap egyrétegű eloxált alumínium. A kollektort a tartószerkezethez M8-as csavarok rögzítik, a csavarok a kollektorok oldalain kialakított sínben szabadon mozgathatók. A csavarok a kollektorban gyárilag el vannak helyezve. Alul, jobb és baloldalon két-két csavar, felül négy csavar található.

## VTS vákuumcsöves kollektorok parabolikus fényvisszaverővel

A **vákuumcsöves kollektorok** 1,5 m hosszú, 47 mm átmérőjű vákuumcsövekből állnak. A csövek két koncentrikus üvegcsövet tartalmaznak. A két cső között lévő vákuum biztosítja a rendkívül jó szigetelést.

A belső cső tartalmazza a napsugárzást elnyelő szelektív bevonatot, réz abszorber lemezt és U alakú rézcsövet, amelyben közvetlenül a fagyálló-víz keverék kering.

A kollektorok 12 és 16 csöves kivitelben rendelhetők. A kollektorok hatásfokát fokozza a csövek mögött elhelyezett alumínium parabolikus fényvisszaverő lemez, amely a csövekre koncentrálja a napsugárzást.

# SZELEKTÍV SÍKKOLLEKTOROK, VÁKUUMCSÖVES KOLLEKTOROK



70% ENERGIA-  
MEGTAKARÍTÁS



TÖBBFÉLE TETŐRE  
SZERELÉSI SZETT  
(FERDE ÉS LAPOS)



MEGÚJULÓ  
ENERGIA

## VTS



## M5

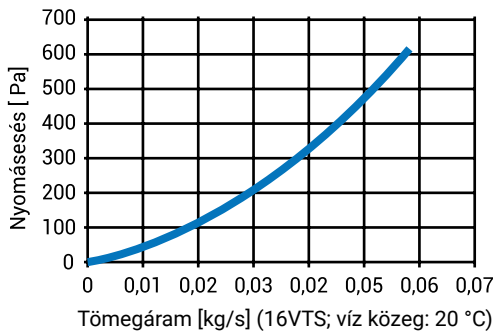


**5\***  
ÉV  
GARANCIA

\* 5 év teljes körű

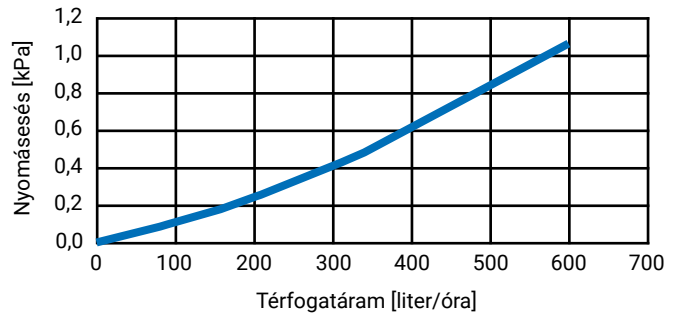
\*A termékekről és a garanciális feltételekről tájékozódjon a [www.hajdurt.hu](http://www.hajdurt.hu) oldalon.

### 16VTS vákuumcsöves kollektorok nyomásesése



### M5-210 napkollektorok nyomásesése

Nyomásesés (40% propilén glikol + víz keveréke; 40 °C)



TÍPUS		12VTS	16VTS
<b>KOLLEKTOR</b>			
Méret: magasság/szélesség/vast.	[mm]	1600/1330/100	1600/1770/100
Tömeg	[kg]	35	45,5
Bruttó felület	[m <sup>2</sup> ]	2,13	2,83
Hasznos felület	[m <sup>2</sup> ]	1,96	2,61
Vákuumcsövek száma		12	16
Vákuumcső külső átmérője	[mm]	47	
Vákuumcső hossza	[mm]	1500	
Vákuumcső anyaga		boroszlilikát	
Cső falvastagsága	[mm]	1,5	
Nyomás	[Pa]	p < 0,005	
<b>ABSZORBER</b>			
Abszorber anyaga részcső külső átmérő, réz lemez	[mm/mm]	9,5 / 0,8	
Bevonat		szelektív	
Abszorpciós tényező		a > 0,92	
Emissziós tényező		e < 0,08	
Optikai hatásfok η <sub>0</sub>		0,56	
Hatásfok tényező a <sub>1</sub>	[W/(m <sup>2</sup> K)]	1,48	
Hatásfok tényező a <sub>2</sub>	[W/(m <sup>2</sup> K)]	0,008	
Abszorpciós üvegcső átmérő	[mm]	33	
Úrtartalom	[liter]	2,6	3,4
Hőátadó közeg anyaga		glikol + víz keveréke	
<b>SZIGETELÉS ÉS BURKOLAT</b>			
Hőszigetelés vastagsága a házban	[mm]	30	
Hőszigetelés anyaga		üvegszál + poliuretán	
Burkolat anyaga		alumínium	
Csatlakozó mérete	[mm]	18	
<b>HATÁRÉRTÉKEK</b>			
Maximális működési hőmérséklet	[°C]	227,3	
Maximális működési nyomás	[MPa]	1	
Nyomáspróba gyártásban	[MPa]	1,5	
Energiahozam (Németo., Würzburg)	[kWh/m <sup>2</sup> /év]	650	
<b>TANÚSÍTÁS</b>			
EN 12975-2/ISO 9806-1 – Solar Keymark 305/2011/EU - NMÉ Nemzeti Műszaki Értékelés (275/2013 (VII. 16.) Kormányrendelet)			

TÍPUS		M5-210
<b>KOLLEKTOR</b>		
Méret (magasság/szélesség/vast.)	[mm]	1696/1230/86
Tömeg	[kg]	36
Bruttó felület	[m <sup>2</sup> ]	2,09
Lefedés		3,2 mm hőkezelt üveg
Üvegfelület (aperture)	[m <sup>2</sup> ]	1,96
<b>ABSZORBER</b>		
Típusa		monolit
Anyaga		Szelektív bevonatú alumínium lemez 0,5 mm és részcső D=8 mm
Bevonat		szelektív
Abszorpciós tényező		a > 0,95
Emissziós tényező		e < 0,035
Optikai hatásfok η <sub>0</sub>		0,78
Hatásfok tényező a <sub>1</sub>	[W/(m <sup>2</sup> K)]	3,75
Hatásfok tényező a <sub>2</sub>	[W/(m <sup>2</sup> K)]	0,016
Úrtartalom	[liter]	1,6
<b>SZIGETELÉS ÉS BURKOLAT</b>		
Szigetelés anyaga		kőzetgyapot
Szigetelés vastagsága	[mm]	40
Burkolat (keret/háttap)		eloxált alumínium
Tömítés		EPDM
Csatlakozó mérete	[mm]	22
<b>HATÁRÉRTÉKEK</b>		
Maximális működési hőmérséklet	[°C]	175,7
Maximális működési nyomás	[MPa]	1
Energiahozam (Németo., Würzburg)	[kWh/m <sup>2</sup> /év]	1026
<b>TANÚSÍTÁS</b>		
EN 12975-2/ISO 9806-1 – Solar Keymark 305/2011/EU - NMÉ Nemzeti Műszaki Értékelés (275/2013 (VII. 16.) Kormányrendelet)		



# NAPKOLLEKTOROS RENDSZEREK

A napkollektor a napsugárzást elnyeli, hővé alakítja, a hőt pedig átadja a benne áramló fagyálló folyadéknak. A kollektorok abszorber felülete különleges szelektív bevonattal rendelkezik, ami magas hatásfokot, jó hőállóságot és hosszú élettartamot eredményez. A kollektorban lévő folyadék a szivattyú segítségével jut el a forróvíztárolóba, és a belső hőcserélőn keresztül adja át a nap energiáját.

A rendszer működését a szolár szabályozó folyamatosan felügyeli, és az érzékelőkkel mért hőmérsékletek függvényében indítja, illetve állítja le a szivattyút.

A szolár rendszerek kiegészíthetők a tárolóba beépíthető villamos pótfűtéssel vagy központi fűtés rásegítéssel. A napkollektorokhoz a rendszer működtetéséhez szükséges többi elem – melegvíz tároló tartály, szolár szabályozó, tágulási tartály – is elérhető.

A napenergiával biztosítható energia arány ezekkel a készülékekkel – vízmelegítés esetén – éves szinten 70–80%.





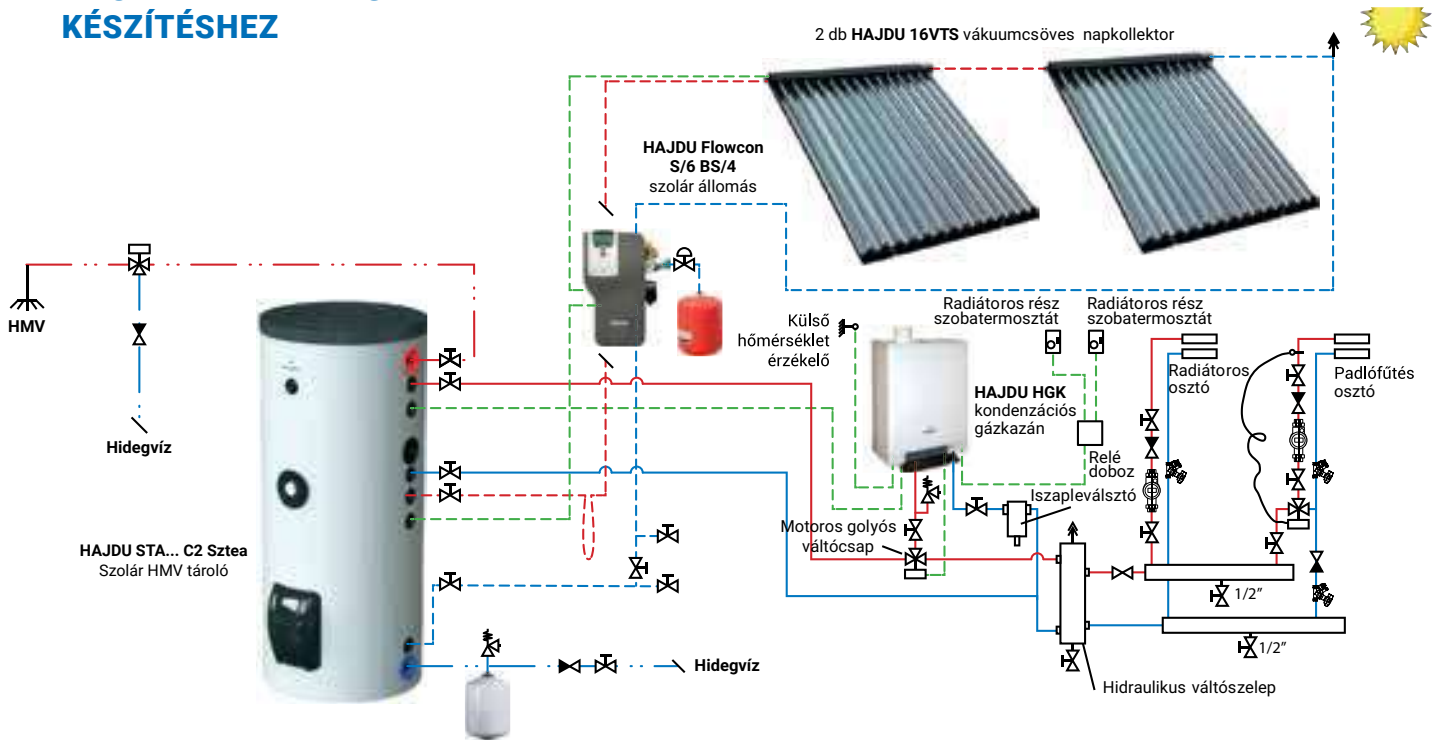
70% ENERGIA-  
MEGTAKARÍTÁS



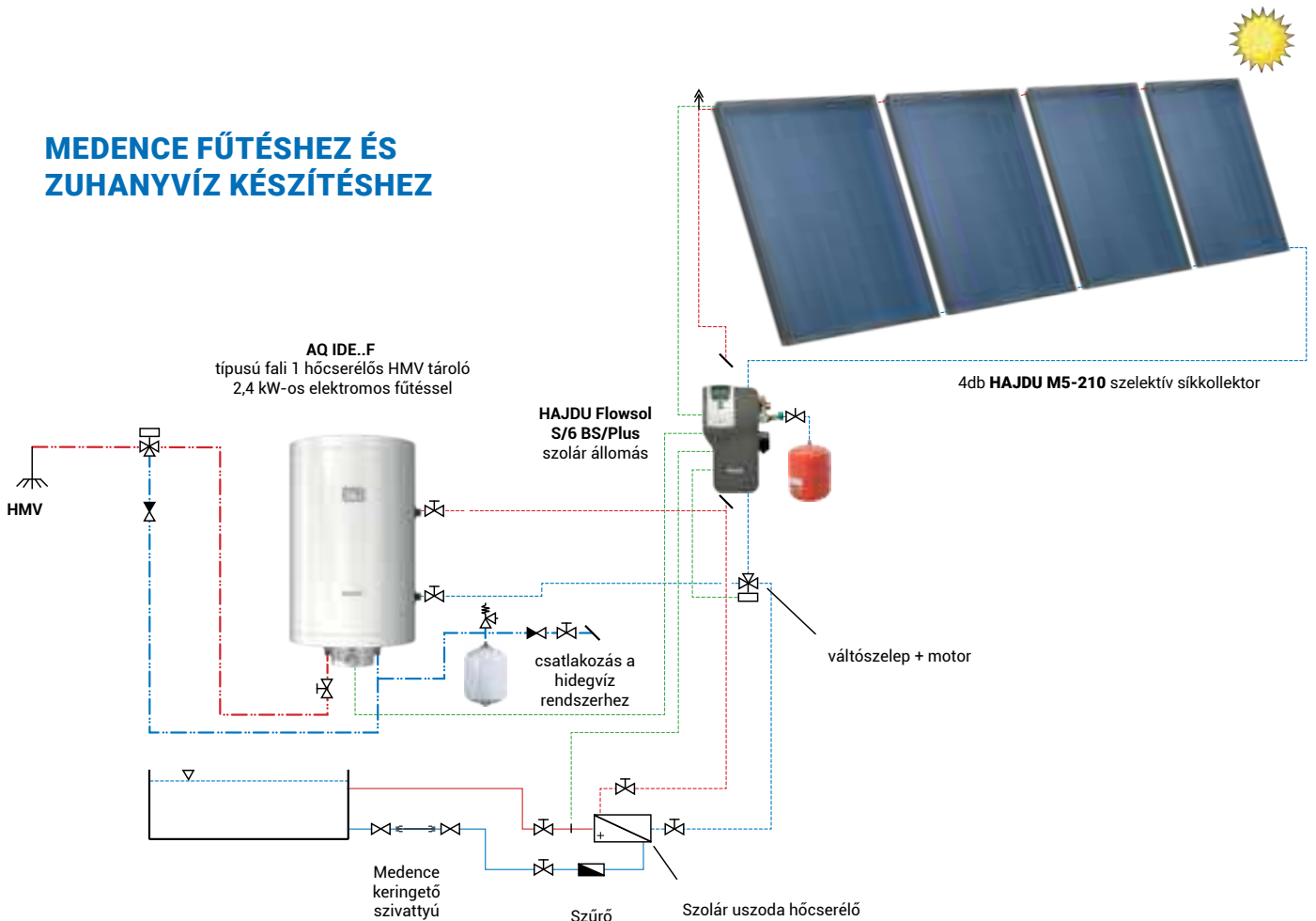
MEGÚJULÓ  
ENERGIA

# NAPKOLLEKTOROS RENDSZEREK

## HASZNÁLATI MELEGVÍZ KÉSZÍTÉSHEZ



## MEDENCE FŰTÉSHEZ ÉS ZUHANYVÍZ KÉSZÍTÉSHEZ



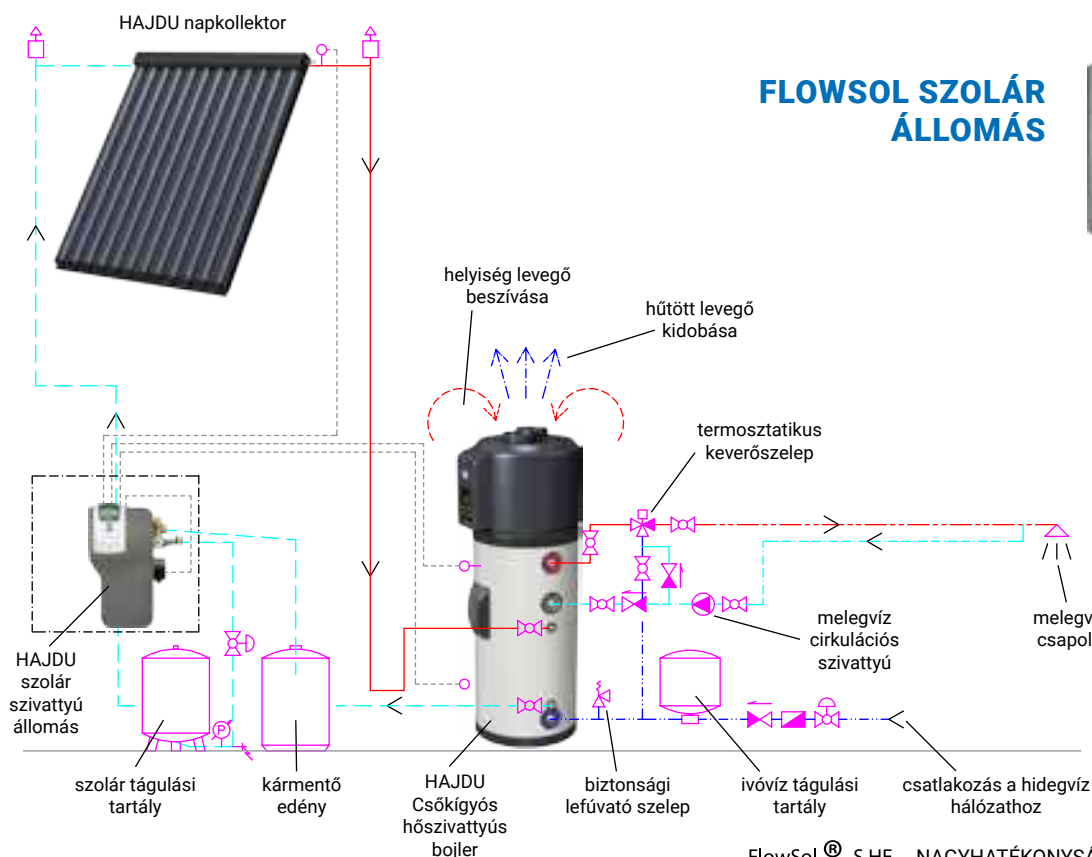


70% ENERGIA-MEGTAKARÍTÁS

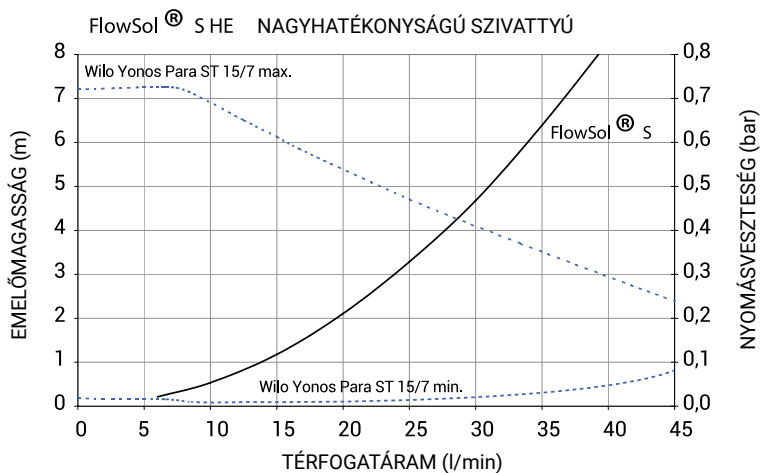
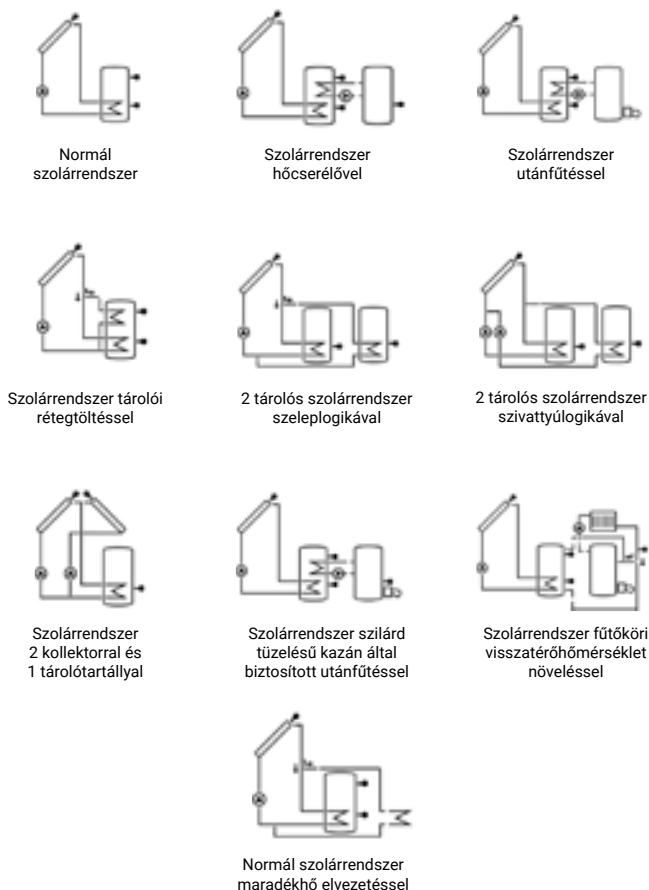


MEGÚJULÓ ENERGIA

## FLWSOL SZOLÁR ÁLLOMÁS



## FLWSOL RENDSZER ELRENDEZÉSI SÉMÁI



TECHNIKAI ADATOK	
Keringtető szivattyú	Wilo Yonos Para ST 15/7.0 PWM2 ERP ready
ERP szerinti fogyasztás (W) (50% teljesítményen)	23
Biztonsági szelep (bar)	6
Nyomásmérő óra (bar)	0..10
Áramlásmérő (liter/perc)	1..13
Elzáró szerelvény	1db visszacsapó szelepes gömbcsap + 1 db gömbcsap a rotaméterben
Töltő ürítő szerelvény	2db gömbcsap
Tágulási tartály csatlakozás	RP ¾"
Szolárköri vezetékhez csatlakozó méret	RP ¾"
Maximális közeg hőmérséklet	95°C
Maximális nyomás (bar)	6
Közeg	szolár fagyálló, propilén-glikol és víz elegye legfeljebb 1:1 hígítási arányban
Méret (hőszigeteléssel együtt mérve) (mm)	430 x 223 x 193
Anyagok és szerelvények	sárgaréz
Tömítések	AFM 34
Hőszigetelő hab	EPP

# ALKATRÉSZEK ÉS TARTOZÉKOK

## FŰTŐTESTEK



**CIKKSZÁM: 2419991045**

Felső elhelyezésű fűtőtest 3kW, 6/4", 230V, L390; STA, PT, AQ PT...ErP típusokhoz



**CIKKSZÁM: 2419991067**

Felső elhelyezésű fűtőtest 2kW, 6/4", 230V, L390; STA, PT, AQ PT...ErP típusokhoz



**CIKKSZÁM: 2419991046**

Felső elhelyezésű fűtőtest 6kW, 6/4", 400V, L620; STA500-1000, PT 500-1000 ErP, AQ PT 500-2000 ErP típusokhoz



**CIKKSZÁM: 2419991047**

Felső elhelyezésű fűtőtest 9kW, 6/4", 400V, L780; STA800-1000, PT 500-1000 ErP, AQ PT 500-2000 ErP típusokhoz



**CIKKSZÁM: 2419991049**

Alsó elhelyezésű, karimás fűtőtest 12kW, 400V; STA400-500 típusokhoz



**CIKKSZÁM: 2419991059**

Alsó elhelyezésű, karimás fűtőtest 9kW, 400V; STA800-1000 típusokhoz



**CIKKSZÁM: 6104550188**

Karimás fűtőtest 2,4kW, 230V, IND...F típusokhoz



**CIKKSZÁM: 6104550247**

Alsó elhelyezésű, karimás fűtőtest 3x1,2 kW, 230/400V, STA 200-300 típusokhoz



**CIKKSZÁM: 6104550248**

Alsó elhelyezésű, karimás fűtőtest 3x1,6 kW, 230/400V, STA 200-300 típusokhoz



**CIKKSZÁM: 6104550256 - 2400 W**  
**CIKKSZÁM: 6104550257 - 3200 W**

6104550256 - 2400 W (3x800W), 230/400V, STA200 Sztea típusokhoz  
6104550257 - 3200 W (3x1066W), 230/400V, STA300 Sztea típusokhoz



**CIKKSZÁM: 6297129721 - 1800W**  
**CIKKSZÁM: 6297129607 - 2400W**

Fűtőtest Z...ErP és AQ...ErP típusú forróvíztárolókhoz

## EGYÉB ALKATRÉSZEK



**CIKKSZÁM: 6312040108**

Termosztát IDE és IND típusú forróvíztárolókhoz



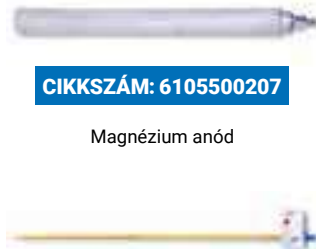
**CIKKSZÁM: 6251373002**

Tömítés STA 200-300 Sztea típusokhoz



**CIKKSZÁM: 6251373021**

Könnyített karima tömítés



**CIKKSZÁM: 6105500207**

Magnézium anód



**CIKKSZÁM: 6312040076**  
(AQ...ERP 80-200L-ig)

Termosztát AQ...ErP típusú forróvíztárolókhoz



## **HAJDU Hajdúsági Ipari Zrt.**

4243 Téglás, külterület 0135/9. hrsz.

telefon: (52) 582-700 • fax: 06 (52) 384-126 • email: hajdu@hajdurt.hu

[www.hajdurt.hu](http://www.hajdurt.hu)

GPS koordináták  
Észak 47,71620° és Kelet 21,69445°