

# RAE típusú termosztatikus érzékelők KLAPP csatlakozóval

**Alkalmazás**



Besorolás EN 215 szabvány szerint



A RAE típusú termosztatikus érzékelők keskeny arányossági sávval rendelkező, segédenergia nélküli arányos szabályozók.

A sorozat elemei:

- RAE 5054 termofej beépített hőmérséklet-érzékelővel,
- RAE 5056 termofej távérzékelővel,

A sorozat valamennyi eleme fagyvédelem beállítási lehetőséggel rendelkezik, továbbá beállítási tartománya korlátozható, rögzíthető. Az érzékelőfej felszerelése egyszerű: a KLAPP csatlakozással elegendő, ha a fejet

egy erőteljes nyomással felpattintjuk a szeleptestre. A fej felütközésekor a KLAPP csatlakozó automatikusan zár és az érzékelőt szilárdan rögzíti a helyén.

Az érzékelőfej biztosítható az illetéktelen leszerelés ellen. Ehhez a lopás elleni védelmet nyújtó nyelvet egy ujjal be kell tolni és a fej máris nem eltávolítható.

A távérzékelővel ellátott termosztatikus fej érzékelőjének burkolatában 2 m hosszú kapilláris cső található. Az érzékelő felszerésekor csak a szükséges hosszút kell kihúzni, a felesleges kapilláris cső a burkolat alatt felcsévéelve és így láthatatlan marad.

Az érzékelőfejek az RA sorozatba tartozó valamennyi szeleptesthez, ezenkívül a Danfoss beépített szelepes fűtőtestekhez adapter nélkül illeszthetők. Az érzékelők színe fehér (RAL 9010 szerint).

Az RA szeleptestekkel összeépített érzékelők műszaki adatai megfelelnek az EN 215-1 számú Európa Szabvány követelményeinek.

**Rendelés és műszaki adatok**

Típus	Kivitel	Hőmérséklet-tartomány <sup>1)</sup>	Rendelési szám
RAE 5054	Beépített érzékelő	8-28 °C	<b>013G5054</b>
RAE 5056	0-2 m hosszú távérzékelő <sup>2)</sup>		<b>013G5056</b>

1) Xp = 2 K arányossági sáv esetén (a szelep 2 K helyiség-hőmérséklet-növekedés esetén teljesen lezár).

2) Távérzékelős kivitelnél szállításkor a teljes kapilláris cső az érzékelőben felcsévélt helyzetben van. Szereléskor a kívánt hosszút ki kell húzni.

**Tartozékok**

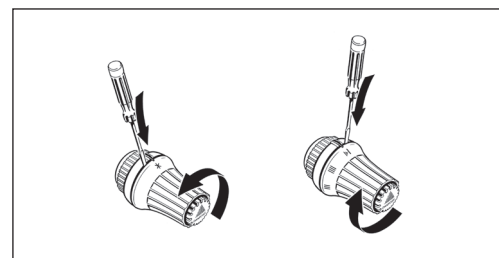
	Kézikerék valamennyi RA szelephez $\Delta p \text{ max} = 0,6 \text{ bar}$	013G5002
--	---	----------

**A hőmérséklettartomány korlátozása**

A két beépített korlátozó gomb segítségével a beállítható hőmérséklet-tartomány tetszőlegesen felülről és alulról egyszerűen korlátozható.

Példa: legyen a 3-as állás a maximális beállítás. Ehhez

- az érzékelő kézikereket forgassa teljesen balra,
- a jobb oldali korlátozó gombot lenyomva tartva a kereket forgassa a 3-as állásra,
- engedje fel a korlátozó gombot.



**A hőmérséklet beállítása**

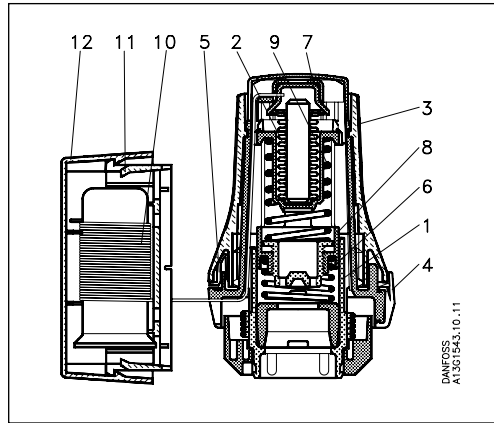
		$X_p = 0 \text{ K}$	* = Fagyvédelmi beállítás						
			10	14	18	22	26	30 °C	
			*	I	II	III	IIII	> I	
		$X_p = 2 \text{ K}$	8	12	16	20	24	28 °C	

Az érzékelőfejen látható jelekhez tartozó helyiség-hőmérsékletek - Xp = 2 K arányossági sáv mellett - a fent megadott hőmérsékletskála szerint állíthatók be.

A hőmérséklet-értékek csak tájékoztató jellegűek, mivel a kívánt helyiség-hőmérsékletet a beépítési feltételek is befolyásolhatják.

**Az érzékelő működési elve**

1. KLAPP csatlakozó
2. Csőmembrán
3. Érzékelőház
4. Beállításijel
5. Korlátozó gomb
6. Nyitórugó
7. Érzékelő
8. Rugótányér
9. Megvezetés
10. Kapilláris cső
11. Távérzékelő aljzat
12. Távérzékelő ház



Az érzékelőfejben lévő, folyadékkal töltött csőmembránt közvetlenül a helyiséghőmérséklet vezérli. Csökkenő helyiséghőmérsékletnél a termosztatikus fejben lévő hullámos csőmembrán összehúzódik és nyitja a szelepet. Emiatt a fűtőtest hőleadása, a nagyobb fűtővíz térfogatáram következtében, a kívánt mértékben megnő. Növekvő helyiséghőmérsékletnél a csőmembrán kitágul és zárja a szelepet, ezzel fojtja a fűtőtestbe jutó fűtővíz-térfogatáramot.

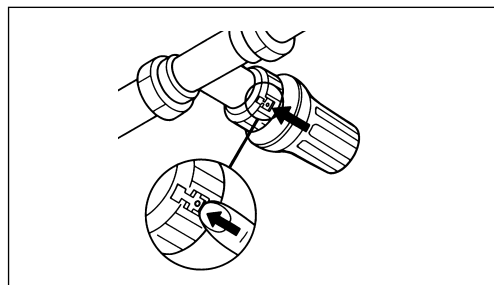
**Az érzékelő felszerelése**



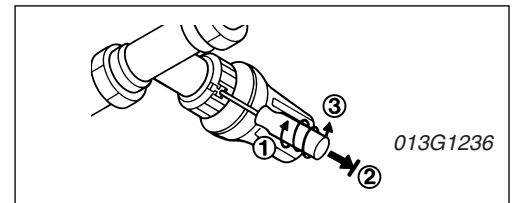
Az érzékelőfej felszerelése a szeleptestre rendkívül egyszerű és szerszám nélkül elvégezhető: az érzékelőt a háromszög csúcsával felfelé kell felhelyezni a szeleptestre, rá kell nyomni és máris kész a szilárd kapcsolat. A beépített feszítőgyűrű révén a szelepre

nyomott zárószervezet önműködően bekattan. A bekattanó szerkezet gyárilag működőképés és szerelésre kész. Leszerelés után, az újabb szerelést megelőzően, a szerkezetet a hátsó gyűrű elforgatásával elő kell feszíteni. A szerelési útmutatót a csomagolás tartalmazza.

**Lopás elleni védelem**

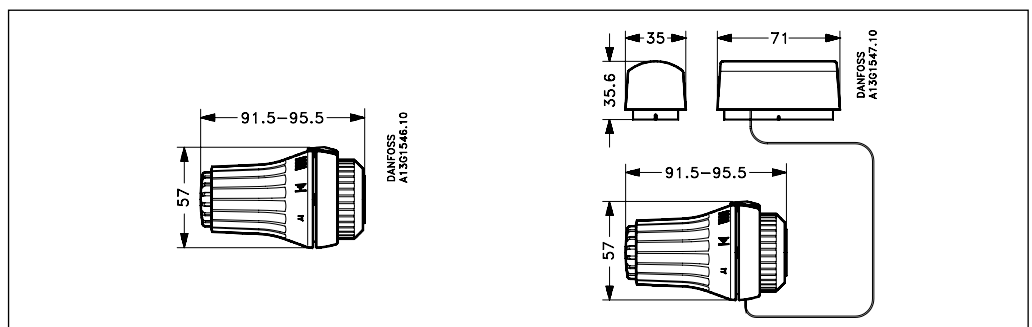


Az érzékelő felszerelése után a lopás elleni védő reteszt nyomja be



A lopás elleni védelem menetes kulccsal oldható fel.  
 A feloldás lépései a következők:  
 1. A kulcsot be kell csavarni a retesz nyílásába  
 2. A reteszt ki kell húzni  
 3. A szerszámot ki kell csavarni a reteszből

**Méretetek**




Energia tanúsítási címke

**TELL**  
Thermostatic Efficiency Label

---

Manufacturer: **Danfoss A/S**  
Model: **RAE 5054**  
Registration number: **10012-20100507**

---

**A**  **A**

---

Information: [www.tell-online.eu](http://www.tell-online.eu)

A Label of EUnited Valves  
European Valve Manufacturers Association VCFNS102