

# FALCON HPHV / HPB

## ROZSDAMENTES ACÉL INDIREKT HASZNÁLATI MELEG VÍZ ÉS FŰTÉSI PUFFER TARTÁLY

### Telepítési és karbantartási útmutató



## 1. Értesítések

Ez a **FALCON** víztároló tartály telepítési és karbantartási útmutatója. Kérjük, figyelmesen olvassa el és vegye figyelembe ezeket az utasításokat a telepítés, használat vagy karbantartás elvégzése előtt.

A nem megfelelően elvégzett telepítés, üzemeltetés, vagy karbantartás által okozott károkért vagy sérülésekért a gyártó nem vállal felelősséget.

Ez a kézikönyv általában segíti a berendezések kiválasztását. A berendezések kiválasztásáért és a megfelelő felszereltségért azonban továbbra is a vásárló, valamint a tervezéssel és telepítéssel foglalkozó tervezők és tanácsadók kell, hogy felelősséget vállaljanak.

### Közlemények:

A) A puffer és HMV tartályok telepítését a vonatkozó helyi szabványoknak és előírásoknak

megfelelően kell elvégezni.

B) A tartályok telepítését kizárólag szakember végezheti, aki felelősséget kell, hogy vállaljon az elvégzett munka minőségéért.

C) A tartályhoz kapcsolódó rendszer valamennyi összetevőjét és a rendszer megfelelő működését évente egyszer ellenőrizni szükséges.

Fontos megjegyzés:

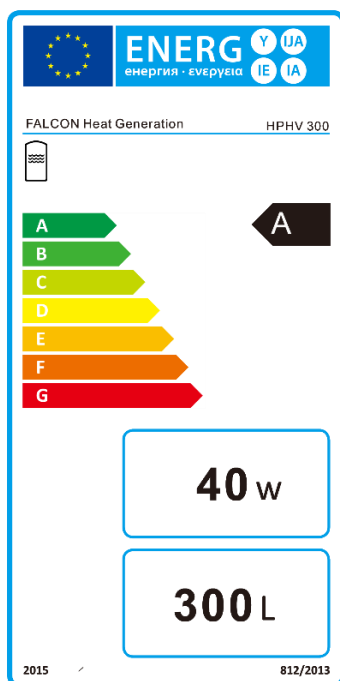
A tartály bármilyen mozgatását óvatosan kell végezni, a tartály külső burkolatának sérülését elkerülendő.

## 2. Tervezés

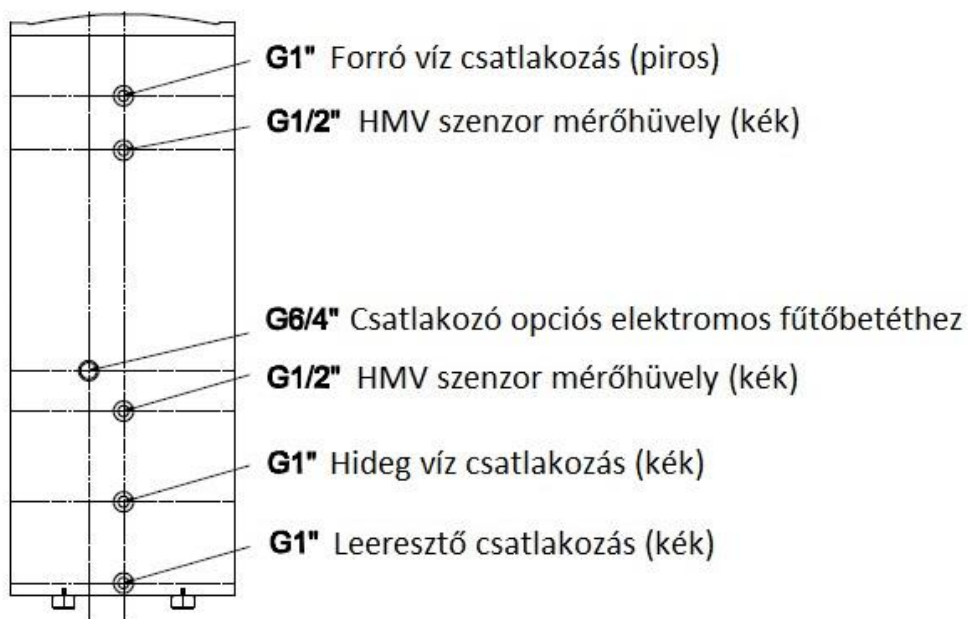
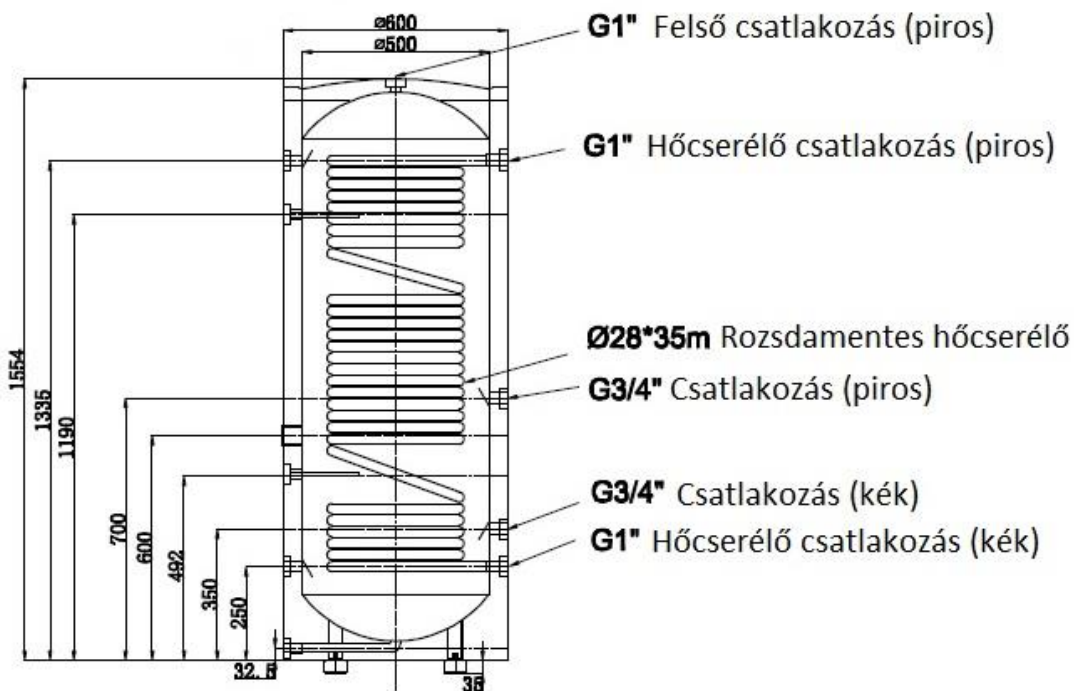
### 2.1 Tervezés melegvíz-tartályhoz

A **FALCON HPHV 300 indirekt használati melegvíz tartályt** melegvíz előállítására és tárolására tervezték. Az 1 db extra nagy felületű hőcserélőn keresztül, napkollektor, hőszivattyú, vagy bármilyen típusú kazán hője hasznosítható a használati meleg víz előállítására, illetve alternatív megoldásként kiegészítő elektromos fűtőbetét is csatlakoztatható a tartályhoz (6/4" csatlakozás).

A HPHV 300 típusú tartály egy hőcserélő spirált tartalmaz. Specifikációs adatok az alábbiak szerint:



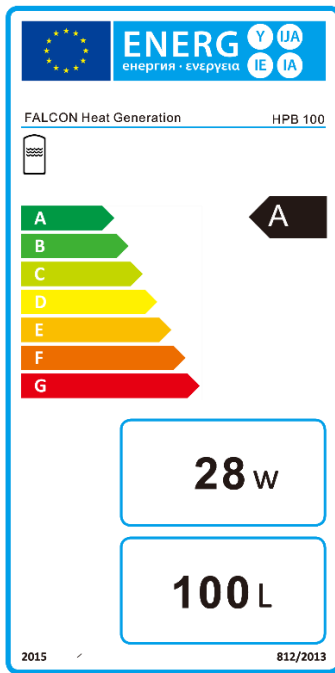
Modell	HPHV 300
Víztartály kapacitása (L)	300
Hőcserélő típusa	SUS316 rozsdamentes, bordázott felületű
Külső tartályátmérő (mm)	Ø 600±5
Belső tartályátmérő (mm)	Ø 500±5
A belső tartály anyaga	SUS 2205 duplex rozsdamentes acél
A belső tartály vastagsága (mm)	d=1±0,16
A víztartály névleges nyomása a tartály (Mpa)	0.8
Külső víztartály anyaga	Horganyzott acél festéssel
Szigetelés vastagsága (kemény PU)	50±2
Szigetelés sűrűsége (KG/Mtr2)	36±2
Nettó tömeg (kg)	70
Bruttó tömeg (kg)	72
Szállítási méretek (átm./mag. mm)	670 / 1630



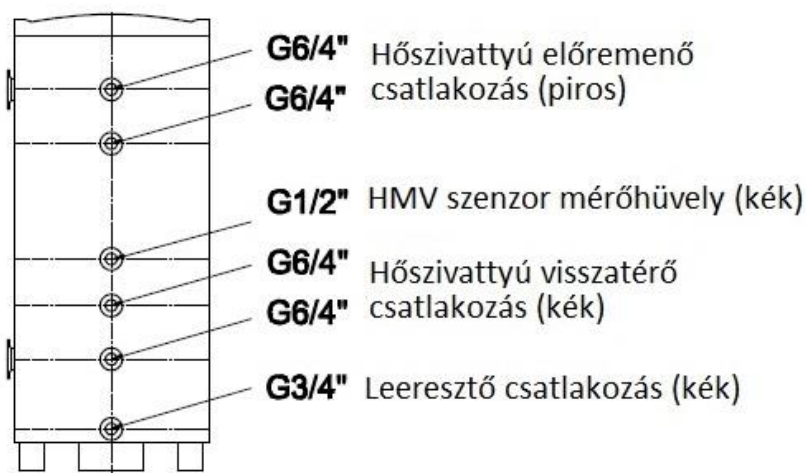
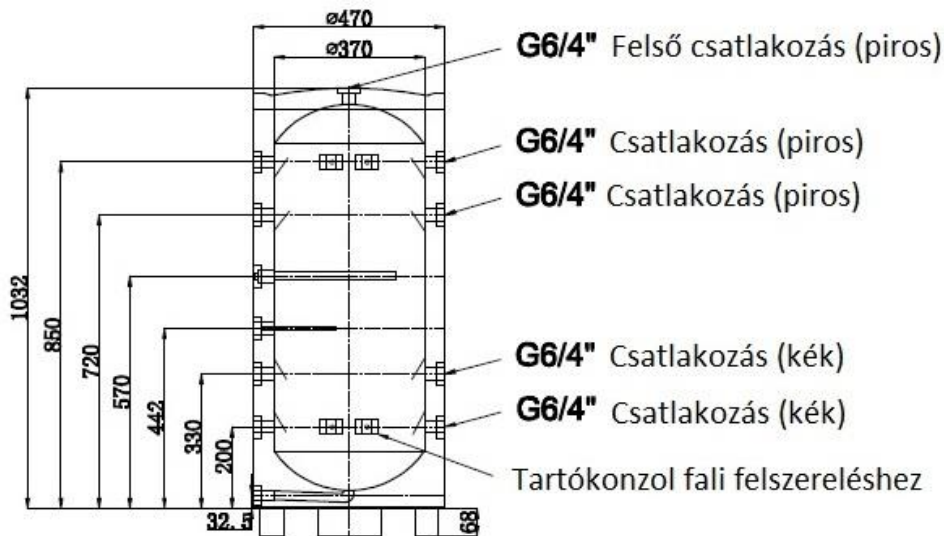
## 2.2 Tervezés melegvíz-tartályhoz

A **FALCON HPB 50 / 100 puffertartály** melegvíz tárolására vagy központi rendszerű fűtési rendszerre való csatlakoztatásra kialakított. Napkollektoros, hőszivattyús, és bármilyen kazánnal szerelt vizes fűtési rendszerben való használatra tervezték. Igény esetén a tartály kiegészíthető kiegészítő elektromos fűtőbetéttel (6/4"-os csatlakozás).

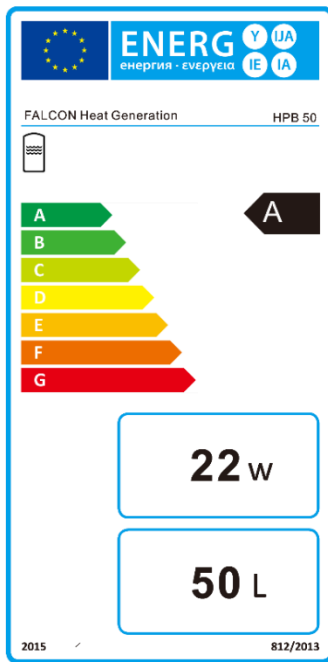
A HPB 100 típusú tartály specifikációs adatai az alábbiak szerint:



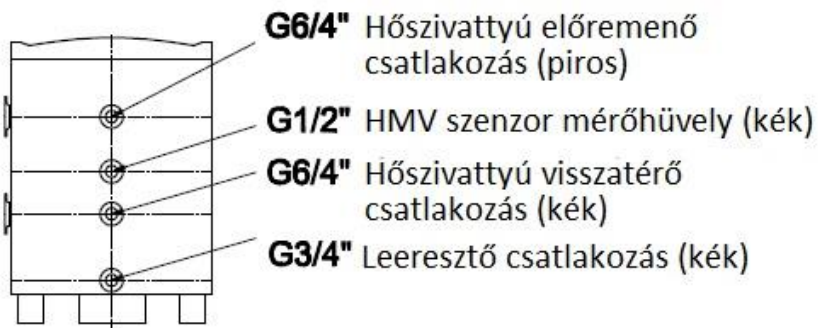
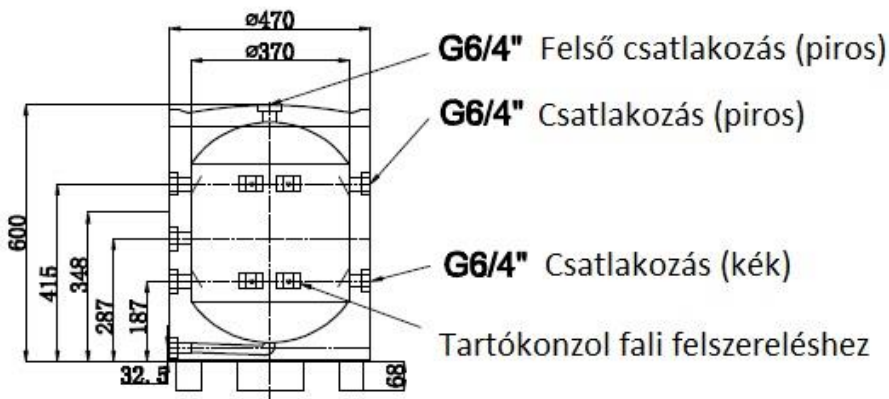
Modell	HPB 100
Víztartály kapacitása (L)	100
Külső tartályátmérő (mm)	Ø 470±5
Belső tartályátmérő (mm)	Ø 370±5
A belső tartály anyaga	SUS304 rozsdamentes acél
A belső tartály vastagsága (mm)	d=1,2±0,16
A víztartály névleges nyomása (Mpa)	0.8
Külső víztartály anyaga	Horganyzott acél festéssel
Szigetelés vastagsága (kemény PU)	50±2
Szigetelés sűrűség (KG/Mtr2)	36±2
Nettó tömeg (kg)	26
Bruttó tömeg (kg)	27
Szállítási méretek (átm. / mag. mm)	540 / 1170



A HPB 50 típusú tartály specifikációs adatai az alábbiak szerint:



Modell	HPB 50
Víztartály kapacitása (L)	50
Külső tartályátmérő (mm)	Ø 470±5
Belső tartályátmérő (mm)	Ø 370±5
A belső tartály anyaga	SUS304 rozsdamentes acél
A belső tartály vastagsága (mm)	d=1,2±0,16
A víztartály névleges nyomása (Mpa)	0.8
Külső víztartály anyaga	Horganyzott acél festéssel
Szigetelés vastagsága (kemény PU)	50±2
Szigetelés sűrűség (KG/Mtr2)	36±2
Nettó tömeg (kg)	26
Bruttó tömeg (kg)	27
Szállítási méretek (átm. / mag. mm)	540 / 1170



### 3. A telepítés részletei

---

A tartályok telepítése a napkollektoros, hőszivattyús, kazánfűtési rendszerek telepítési elvárások szerint kell történnie. Kérjük, telepítse a tartályt a hőforrások utasításainak megfelelően. Minden tartályon az egyes csatlakozások megjelöltek, a telepítés és bekötések során a jelölésnek megfelelően kell eljárni.

#### Fontos információk:

1. A rendszer nyomás biztonságának kialakítása érdekében minden tartály felső részén egy csatlakozás kialakított.
2. A tartályok maximális üzemi nyomása 6 bar. Kérjük, ügyeljen arra, hogy a kapcsolódó hőmérséklet- és nyomáscsökkentő szelepek, valamint tágulási tartályok telepítse a rendszer biztonságának és a tartály védelme érdekében megtörténjen.
3. Ha magas hőmérsékletű és nyomású tartályból, forró vizet enged le, kérjük, ne érintse meg a forró vizet az égés sérülés elkerülése érdekében. A leeresztő csatlakozást az ingatlan szennyvíz elvezető rendszerébe kell bekötni.
4. Telepítési hely: mind kültéri, mind beltéri telepítési mód lehetséges, telepítési mód: függőleges szabadon álló, vízszintes telepítés nem lehetséges.

#### **FIGYELMEZTETÉS:**

HA A MELEGVÍZ-RENDSZERT LEGALÁBB KÉT HÉTIG NEM HASZNÁLJÁK, A HMV TARTÁLYBAN TŰZVESZÉLYES HIDROGÉNGÁZ VÁLHAT ÉS HALMOZÓDHAT FEL. A GÁZ BIZTONSÁGOS ELOSZLATÁSA ÉRDEKÉBEN AJÁNLOTT, HOGY A FORRÓ VÍZ CSAPOT NÉHÁNY PERCIG, VAGY AMÍG A GÁZ KI NEM ÜRÜL, NYISSÁK MEG. HASZNÁLJON MOSOGATÓT, KÁDAT VAGY MEDENCÉT, DE NE MOSOGATÓ- ÉS MOSÓGÉPET, VAGY MÁR ELEKTROMOS KÉSZÜLÉKET. AZ ELJÁRÁS SORÁN AZ ÉRINTETT HELYSÉGBEN NEM LEHET DOHÁNYZÁS, NYÍLT LÁNG HASZNÁLATA VAGY A KÖZELBEN MŰKÖDŐ ELEKTROMOS KÉSZÜLÉK. HA A HIDROGÉNT A CSAPON KERESZTÜL BOCSÁTJÁK KI, AKKOR VALÓSZÍNŰLEG SZOKATLAN HANGOT AD KI, MINT PL. GÁZ SZÖKÉS ESETÉBEN.

## 4. Hibaelhárítási útmutató

További információért forduljon a BIOKOPRI Kft. központi szervizéhez.

Probléma	Ok	Megoldások
Nincs meleg víz	Nincs vízellátás, a vízbevezető és kimeneti szelep zárva vagy blokkolva van.	Nyissa ki a hidegvíz bemeneti szelepet és a melegvíz-szelepet. Ellenőrizze, hogy nincs-e eltömődés az összes vonatkozó szelepben.
	A hidegvíz csővezeték fagyott	Várja meg a cső felolvasztását, és biztosítsa a csővezeték megfelelő szigeteltségét.
A víz a hőmérséklet alacsony	A keringető szivattyú hibás működése a hőcserélőben vagy a napkollektor elosztóban lévő levegő miatt.	Légtelenítse a szivattyút vagy rendszert.
	Helytelen rendszervezérlés, vagy beállítás, esetleg bekötés.	Konzultáljon a telepítést végző szakemberrel, esetleg a szakszervizzel.
	A hőcserélő felülete vízköves a hosszú távú magas előremenő víz hőmérséklet melletti működés miatt.	Tisztítsa meg a tartályt, és fontolja meg a vízkezelés lehetőségét.
Víz tartály szivárgás	Az elektromos fűtőbetét vagy az esetleges magnézium rúd tömítések elöregedése.	Cserélje ki a tömítéseket.
	A tartály hosszú ideig tartó túlnyomás mellett üzemeltetése.	Cserélje ki a tartályt
	Rossz minőségű víz használata a rendszerben, amely lyukadást vagy hasadást okoz	Cserélje ki a tartályt
	A hegesztéseknél, csatlakozásoknál keletkező szivárgás használhatatlanná tette a tartályt.	Cserélje ki a tartályt
Egyéb hibajelenségek esetén kérjük keresse a BIOKOPRI Kft. központi szervizét.		

Nyomtatásból vagy elírásból eredő hibákért felelősséget nem vállalunk. Az ábrák és a képek tájékoztató jellegűek. Az importőr fenntartja a jogot a tartalom megváltoztatására.

## 5. Jótállás / Garancia

### FALCON rozsdamentes acél melegvíz tartály

Kérjük, őrizze meg a dokumentum másolatát és a vásárlást, valamint a telepítést/beépítést igazoló bizonylatot, számlát.

#### Jótállási idő:

FALCON HPHV S 300	3 ÉV
FALCON HPB 100	3 ÉV
FALCON HPB 50	2 ÉV

#### Fontos információk:

Kérjük, vezessen nyilvántartást a következő információkról.

Számla száma:	
A telepítés dátuma:	
Termék sorozatszám (megtalálható a tartályon és a tartálydobozon is)	
A telepítő neve:	
A telepítő tanúsítványának száma:	
A telepítés helye:	

#### A garancia nem terjed ki a következőkre:

1. A tartály a 3 vagy 2 éves jótállási időn kívül esik.
2. A kiegészítő elektromos alkatrészekre, fűtőbetétekre.
3. A helytelen telepítésből vagy használatból eredő károk, beleértve, de nem kizárólagosan a kézikönyv utasításainak be nem tartását.
4. A szállítás során okozott kár, miután az ügyfél birtokba vette a tartályt.

#### Kérjük, adja meg a következőket a garanciális bejelentés során:

1. Fotók vagy videók a telepített víztartály szivárgásának állapotáról.
2. A fenti táblázatban kért információk.

Felhívjuk figyelmét, hogy a hiba jellegének megerősítéséhez további információk kérhetők. Lehetséges, hogy fuvardíjat kell fizetnie.

Kizárólagos magyarországi forgalmazó, és a garanciális kötelezettségeket ellátja:

Cégnév: **BIOKOPRI Kft.**  
Székhely: **HU - 6500 Baja, Mártonszállási út 10.**  
Adószám: **14727667-2-03**

Elérhetőség: [szerviz@biokopri.hu](mailto:szerviz@biokopri.hu)  
Web: [www.biokopri.hu](http://www.biokopri.hu)

**BIOKOPRI**  
Megújuló energia és fűtéstechnika