

Szerelési és karbantartási útmutató



atmoMAG

MAG mini...4/1 Z, MAG ...4/1 Z

HU

Kiadó/gyártó

Vaillant GmbH

Berghauser Str. 40 ■ D-42859 Remscheid
Tel. +49 21 91 18-0 ■ Fax +49 21 91 18-2810
info@vaillant.de ■ www.vaillant.de

 **Vaillant**

Tartalom

Tartalom

1	Biztonság	3	8.10	A hőcserélő tisztítása.....	17
1.1	Kezelésre vonatkozó figyelmeztetések	3	8.11	A sérülések javítása a hőcserélő bevonatán	17
1.2	Rendeltetésszerű használat	3	8.12	Vízszelep ellenőrzése.....	17
1.3	Általános biztonsági utasítások	3	8.13	Hőterhelés ellenőrzése	18
1.4	Előírások (irányelvek, törvények, szabványok)	5	8.14	Maximális hőterhelés beállítása	19
2	Megjegyzések a dokumentációhoz	6	8.15	Az ellenőrzési és karbantartási munkák befejezése	19
2.1	Tartsa be a jelen útmutatóval együtt érvényes dokumentumokban foglaltakat.....	6	8.16	A termék tömítettségének ellenőrzése	19
2.2	A dokumentumok megőrzése	6	9	Üzemen kívül helyezés	19
2.3	Az útmutató érvényessége	6	10	Újrahasznosítás és ártalmatlanítás	19
3	A termék leírása	6	11	Vevőszolgálat	19
3.1	Adatok az adattáblán	6	Melléklet	20	
3.2	A termék felépítése.....	6	A	Üzembe helyezési ellenőrzőlista	20
3.3	CE-jelölés	7	B	Zavarelhárítás	20
4	Szerelés	7	C	Gázbeállítási táblázatok	21
4.1	A szállítási terjedelem ellenőrzése	7	D	Felülvizsgálati és karbantartási időintervallumok	21
4.2	Fali előtelepítés.....	7	E	Műszaki adatok	22
4.3	Minimális távolságok.....	8			
4.4	Méretek.....	9			
4.5	A felszerelési hellyel szemben támasztott követelmények.....	11			
4.6	A termék burkolatának leszerelése	11			
4.7	A termék burkolatának felszerelése	11			
4.8	A termék felakasztása	11			
5	Telepítés	11			
5.1	Utasítások cseppfolyósgáz-üzemhez	12			
5.2	A PB-gáz tartály légtelenítése	12			
5.3	Megfelelő gázfajta használata	12			
5.4	Beépítés egy szolárrendszerbe	12			
5.5	A csatlakozók bekötésének sorrendje	12			
5.6	Az égéstermék cső csatlakoztatása	12			
6	Üzembe helyezés	13			
6.1	Első üzembe helyezés.....	13			
6.2	Átállítás más gázfajtára	13			
6.3	Az égéstermék szenzor működésének ellenőrzése	13			
6.4	A gáz csatlakozási nyomásának ellenőrzése	13			
6.5	A tömítettség ellenőrzése	14			
6.6	A termék átadása az üzemeltetőnek	14			
7	Zavar elhárítása	14			
8	Ellenőrzés és karbantartás	14			
8.1	Pótalkatrészek beszerzése.....	14			
8.2	A termék leürítése.....	14			
8.3	A gyújtóelektróda és a gyújtógáz-szűrő leszerelése.....	15			
8.4	Az égő leszerelése	15			
8.5	Égő tisztítás	16			
8.6	Fűvókacső megtisztítása	16			
8.7	Áramlásbiztosító leszerelése	16			
8.8	Az áramlásbiztosító kitisztítása	16			
8.9	A hőcserélő leszerelése	17			



1 Biztonság

1.1 Kezelésre vonatkozó figyelmeztetések

A műveletekre vonatkozó figyelmeztetések osztályozása

A műveletekre vonatkozó figyelmeztetések osztályozása az alábbiak szerint figyelmeztető ábrákkal és jelzőszavakkal a lehetséges veszély súlyossága szerint történik:

Figyelmeztető jelzések és jelzőszavak



Veszély!

Közvetlen életveszély vagy súlyos személyi sérülések veszélye



Veszély!

Áramütés miatti életveszély



Figyelmeztetés!

Könnyebb személyi sérülés veszélye



Vigyázat!

Anyagi és környezeti károk kockázata

1.2 Rendeltetésszerű használat

Szakszerűtlen vagy nem rendeltetésszerű használat esetén a felhasználó vagy harmadik személy testi épségét és életét fenyegető veszély állhat fenn, ill. megsérülhet a termék, vagy más anyagi károk is keletkezhetnek.

A termék hőtermelőként melegvízkészítésre van tervezve.

A készülék típusától függően az ebben az útmutatóban megnevezett termékek csak a kapcsolódó dokumentumokban felsorolt levegő-/égéstermék elvezető rendszer tartozékokkal együtt telepíthetők és üzemeltethetők.

A termék járművekben, pl. mobilházakban vagy lakókocsikban való használata nem rendeltetésszerű használatnak minősül. Nem minősülnek járműnek azok az egységek, amelyeket tartósan és helyhez kötötten telepítettek (ún. helyhez kötött telepítés).

A rendeltetésszerű használat a következőket jelenti:

- a termék, valamint a rendszer összes további komponenseihez mellékelt üzemeltetési, szerelési és karbantartási útmutatóinak figyelembe vétele
- a termék- és rendszerengedélynek megfelelő telepítés és összeszerelés

- az útmutatókban feltüntetett ellenőrzési és karbantartási feltételek betartása.

A rendeltetésszerű használat a fentiekén kívül az IP-kódnak megfelelő szerelést is magába foglalja.

A jelen útmutatóban ismertetett használattól eltérő vagy az azt meghaladó használat nem rendeltetésszerű használatnak minősül. Nem rendeltetésszerű használatnak minősül a termék minden közvetlenül kereskedelmi és ipari célú használata.

Figyelem!

Minden, a megengedettől eltérő használat tilos.

1.3 Általános biztonsági utasítások

1.3.1 Nem megfelelő szakképzettség miatti veszély

A következő munkálatokat csak a megfelelő végzettséggel rendelkező szakember végezheti:

- Szerelés
 - Szétszerelés
 - Telepítés
 - Üzembe helyezés
 - Ellenőrzés és karbantartás
 - Javítás
 - Üzemen kívül helyezés
- ▶ A technika jelenlegi állása szerint járjon el.

1.3.2 A szivárgó gáz életveszélyt jelent

Ha az épületben gázszag érezhető:

- ▶ Kerülje el, hogy a helyiségben gázszag keletkezessen.
- ▶ Nyissa ki az ajtókat és ablakokat és gondoskodjon huzatról.
- ▶ Kerülje nyílt láng (pl. öngyújtó, gyufa) használatát.
- ▶ Tilos a dohányzás.
- ▶ Ne használjon villamos kapcsolót, hálózati csatlakozódugót, csengőt, telefont és egyéb hangszórós kaputelefont az épületben.
- ▶ Zárja el a gázóra gázcsapját vagy a központi gázvezető csapot.
- ▶ Ha lehetséges, csatlakoztasson gázvezető csapot a termékre.





- ▶ Kopogással vagy hangos szóval figyelmeztesse a ház lakóit.
- ▶ Haladéktalanul hagyja el az épületet és akadályozza meg, hogy mások bemenjenek.
- ▶ Amint kijutott az épületből, értesítse a tűzoltókat és a rendőrséget.
- ▶ Értesítse a gázszolgáltató vállalat ügyeletét egy, az épületen kívül elhelyezett telefonkészülékről.

1.3.3 Életveszély a talajszint alatt összeszerelt berendezés tömítetlensége miatt

A PB-gáz összegyűlik a talajszinten. Ha a terméket a talajszint alatt szerelik össze, akkor tömítetlenség esetén a PB-gáz összegyűlhet a helyiségben. Ebben az esetben robbanásveszély áll fenn.

- ▶ Biztosítsa, hogy a PB-gáz semmi esetre se juthasson ki a termékből vagy a gázvezetékéből.

1.3.4 Ledugult vagy tömörtelen égéstermék-elvezetés miatti életveszély.

A telepítés során elkövetett kivitelezési hibák, a bekövetkező sérülések, illetve a nem megfelelő telepítési hely esetén a készülékből égéstermék juthat ki, amely mérgezést okozhat.

Ha az épületben égéstermék szag érezhető:

- ▶ Nyisson ki minden hozzáférhető ajtót és ablakot, és gondoskodjon huzatról.
- ▶ Kapcsolja ki a terméket.
- ▶ Ellenőrizze a termék és az épület égéstermék elvezető rendszerét.

1.3.5 A robbanékony és lobbanékony anyagok életveszélyt jelentenek

- ▶ Ne használja a terméket robbanékony vagy lobbanékony anyagokat (pl. benzin, papír, festékek) tároló helyiségekben.

1.3.6 Mérgezés veszélye az égési levegő nem megfelelő hozzávezetése miatt

Feltételek: A helyiség levegőjétől függő üzemeltetés

- ▶ Biztosítsa a termék felállítási helyiségében a tartósan akadálytalan és elegendő

mennyiségű levegő beáramlását a vonatkozó légellátási követelményeknek megfelelően.

1.3.7 Korrózió okozta károsodás veszélye a helyiség nem megfelelő levegője vagy a rossz égési levegő miatt

A spray-k, oldószerek, klórtartalmú tisztítószerek, festékek, ragasztók, ammóniavegyületek, porok és hasonlóak a termék, ill. az égéstermék vezető korrózióját okozhatják.

- ▶ Biztosítsa, hogy az égéshez használt levegő vezetékébe ne kerülhessen fluor, klór, kén, porok stb.
- ▶ Gondoskodjon róla, hogy a felállítás helyén ne tároljanak vegyi anyagokat.
- ▶ Ha a terméket fodrászatokban, festő- vagy asztalosműhelyekben, tisztítóüzemekben vagy ezekhez hasonló körülmények között kívánja felszerelni, akkor olyan elszeparált felállítási helyiséget kell választani, amelyben a helyiséglevegő technikailag mentes a vegyi anyagoktól.
- ▶ Gondoskodjon arról, hogy az égéstermék elvezetése ne olyan kéményen keresztül történjen, amelyet korábban olajkazánnal, vagy más olyan fűtőberendezéssel használtak, amely a kémény elvizesedését okozhatta.

1.3.8 Mérgezés veszélye az égéstermék felügyelő berendezés hiánya miatt

Kedvezőtlen körülmények között égéstermék kerülhet a felállítási helyiség levegőjébe. Az égéstermék felügyelő berendezés ebben az esetben kikapcsolja a hőtermelőt. Ha nincs égéstermék felügyelő berendezés, akkor a hőtermelő tovább működik.

- ▶ Semmi esetre se helyezze üzemben kívül az égéstermék felügyelő berendezést.

1.3.9 Életveszély a szekrényszerű beépítés miatt

Helyiséglevegőtől függő üzemeltetés esetén a szekrényszerű beépítés veszélyes helyzetet okozhat.

- ▶ Bizonyosodjon meg arról, hogy a termék az égéshez elegendő égési levegőt kap.





1.3.10 Fagyveszély miatti anyagi kár

- ▶ Ne szerelje be a terméket fagyveszélyes helyiségbe.

1.3.11 Életveszély hiányzó biztonsági berendezések miatt

Az ebben a dokumentumban található vázlatokon nem szerepel minden, a szakszerű telepítéshez szükséges biztonsági berendezés.

- ▶ Telepítse a szükséges biztonsági berendezéseket a rendszerben.
- ▶ Vegye figyelembe a vonatkozó nemzeti és nemzetközi szabványokat, irányelveket és törvényeket.

1.3.12 Égési vagy forrázási sérülések veszélye a forró alkatrészek miatt

- ▶ Minden alkatrészen csak akkor végezzen munkát, ha az már lehűlt.

1.3.13 Mérgezés és égési sérülések veszélye a kilépő forró égéstermékek miatt

- ▶ A terméket csak a teljesen felszerelt égéstermék vezetővel üzemeltesse.
- ▶ A terméket csakis felszerelt és zárt elülső burkolattal üzemeltesse, kivéve a rövid ideig tartó vizsgálatok alatti működtetést.

1.3.14 Anyagi kár kockázata nem megfelelő szerszám használata révén

- ▶ Szakmai szempontból megfelelő szerszámot használjon.

1.4 Előírások (irányelvek, törvények, szabványok)

- ▶ Vegye figyelembe a nemzeti előírásokat, szabványokat, irányelveket és törvényeket.



2 Megjegyzések a dokumentációhoz

2 Megjegyzések a dokumentációhoz

2.1 Tartsa be a jelen útmutatóval együtt érvényes dokumentumokban foglaltakat

- ▶ Feltétlenül tartson be minden, a rendszer részegységeihez tartozó üzemeltetési és szerelési útmutatót.

2.2 A dokumentumok megőrzése

- ▶ Jelen útmutatót, valamint az összes, vele együtt érvényes dokumentumot adja át a rendszer üzemeltetőjének.

2.3 Az útmutató érvényessége

Ez az útmutató kizárólag az alábbiakra érvényes:

Termék – cikkszám

MAG mini 114/1 Z(H-HU)	0010022601
MAG 144/1 Z(H-HU)	0010022602

3 A termék leírása

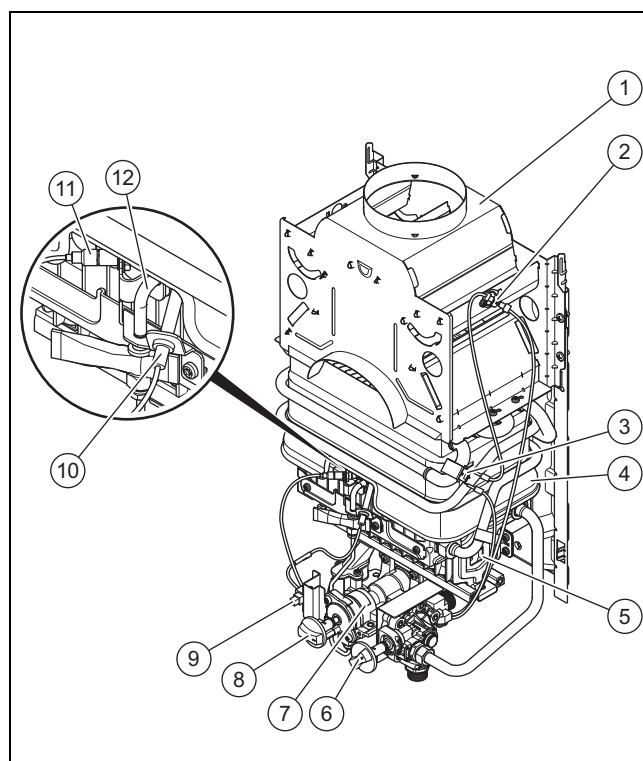
3.1 Adatok az adattáblán

Az adattábla gyárilag elöl, az áramlásbiztosítón, a termék burkolata alatt van elhelyezve.

Adatok az adattáblán	Jelentés
MAG	Termékkategória
11/14	Teljesítmény l/perc egységben
-4/1	Kéménycsatlakozás/termékgeneráció
Z	piezoelektromos gyújtással
atmoMAG	Terméksor
B11 BS típus	Jóváhagyott gázkészülék fajták
II. kategória	Többféle gázhoz alkalmas készülék
2H3P	Készülékkategória
G20/31	Engedélyezett gázfajták csatlakozási nyomásokkal
P _{nom.}	Maximális hőteljesítmény
P _{min.}	Minimális hőteljesítmény
Q _{nom.}	Maximális hőterhelés
Q _{min.}	Minimális hőterhelés
P _{w max.}	Maximálisan megengedett víznyomás
Sorozatszám	7–16. számjegy = a termék cikkszama

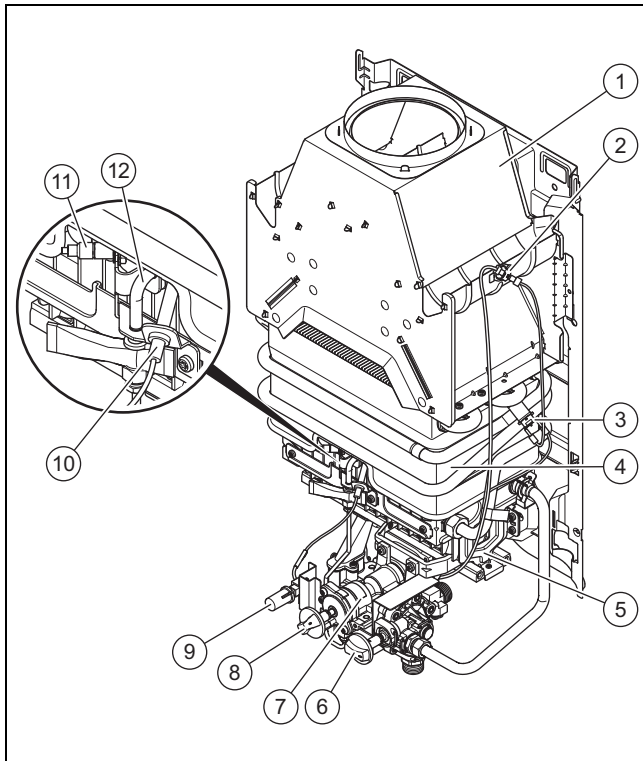
3.2 A termék felépítése

Érvényesség: MAG mini 114/1 Z(H-HU)



- | | | | |
|---|--------------------------------------------|----|----------------------------|
| 1 | Áramlásbiztosító | 7 | Gázarmatúra |
| 2 | Égéstermék szenzor | 8 | Teljesítmény-forgókapcsoló |
| 3 | Biztonsági hőmérséklet-korlátozó | 9 | Piezogyújtó |
| 4 | Hőcserélő | 10 | Gyújtóelektróda |
| 5 | Égő | 11 | Hőelem |
| 6 | Térfogatáram-választó/Hőmérséklet-választó | 12 | Gyújtóégő |

Érvényesség: MAG 144/1 Z(H-HU)



- | | |
|----------------------------------------------|------------------------------|
| 1 Áramlásbiztosító | 7 Gázarmatúra |
| 2 Égéstermék szenzor | 8 Teljesítmény-forgókapcsoló |
| 3 Biztonsági hőmérséklet-korlátozó | 9 Piezogyújtó |
| 4 Hőcserélő | 10 Gyújtóelektróda |
| 5 Égő | 11 Hőelem |
| 6 Térfogatáram-választó/Hőmérséklet-választó | 12 Gyújtóégő |

3.3 CE-jelölés



A CE-jelölés azt dokumentálja, hogy az adattábla szerinti készülékek megfelelnek a rájuk vonatkozó irányelvek alapvető követelményeinek.

A megfelelőségi nyilatkozat a gyártónál megtekinthető.

4 Szerelés

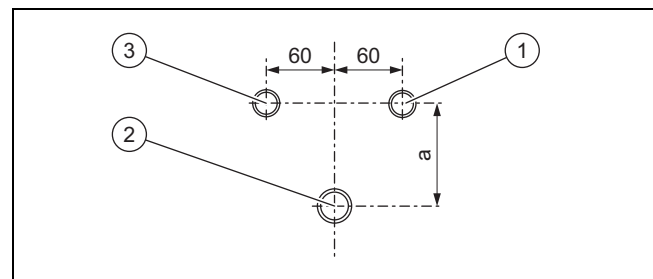
4.1 A szállítási terjedelem ellenőrzése

1. Vegye ki a terméket a csomagolásból.
2. Ellenőrizze a szállítási terjedelem teljességét és sértetlenségét.

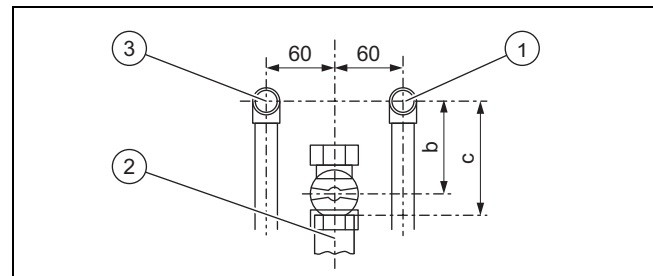
4.1.1 Szállítási terjedelem

Mennyiség	Megnevezés
1	Gázüzemű átfolyós rendszerű vízmelegítő készülék
1	Mellékelt bekötési tartozékok
1	Dokumentációk

4.2 Fali előtelepítés



Falon belüli szerelés

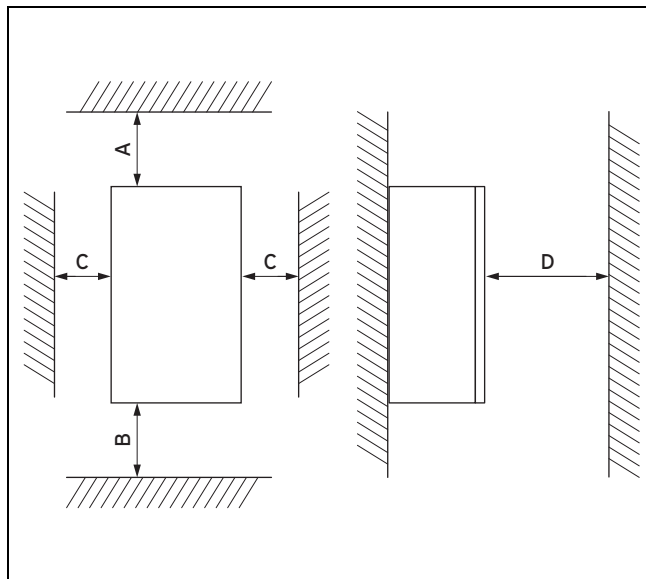


Falon kívüli szerelés

- ▶ Szerelje fel a csatlakozásokat a következő sorrendben:
 - 1 = hidegvíz-csatlakozó, R 1/2
 - 2 = gázcsatlakozó
 - 3 = melegvíz-csatlakozó, R 1/2
- ▶ Ügyeljen a következő távolságméretekre minden termék-típusnál:
 - a = 92 mm
 - b = 85 mm
 - c ≈ 100 mm termikus elzáró berendezés nélkül
 - c ≈ 145 mm termikus elzáró berendezéssel

4 Szerelés

4.3 Minimális távolságok

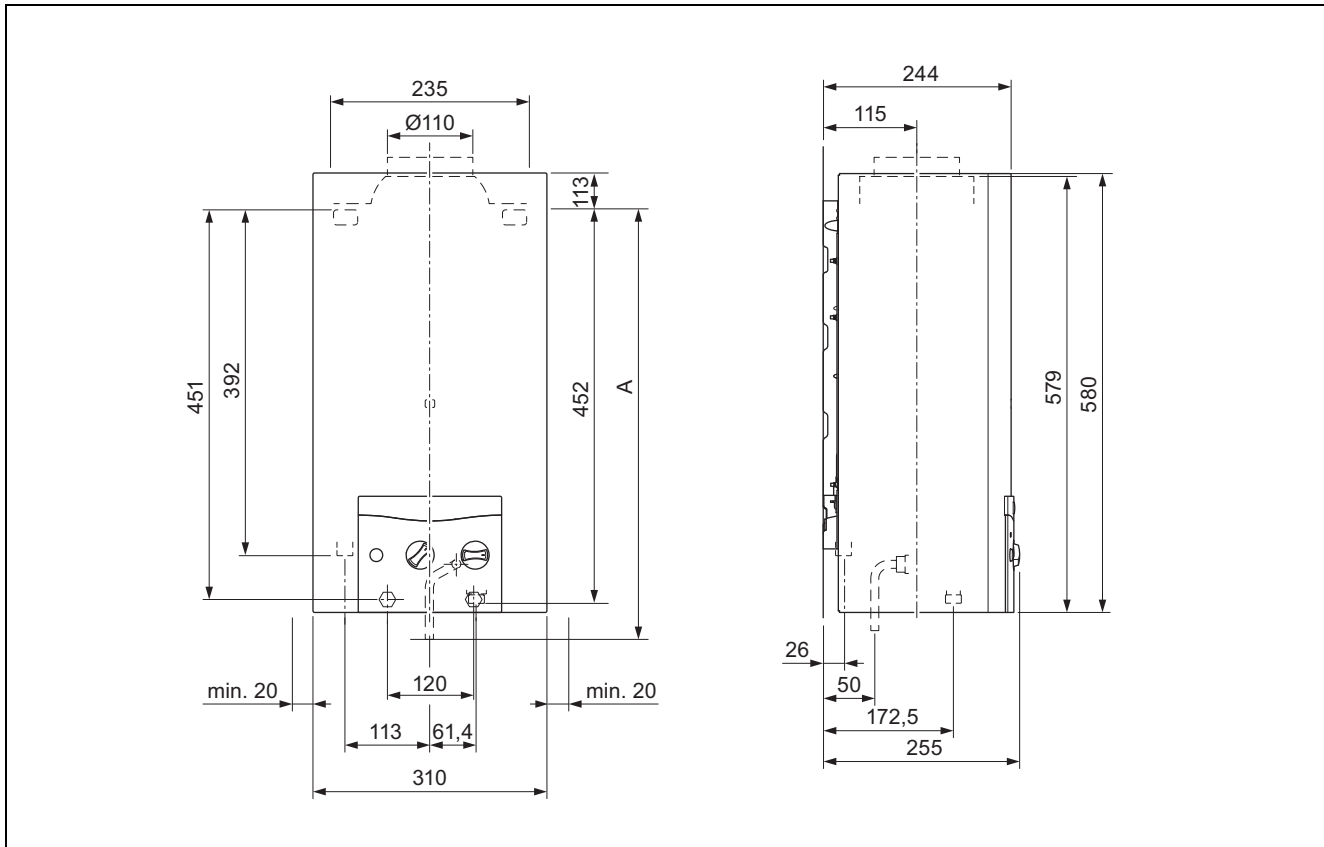


	Minimális távolság
A	50 mm
B	180 mm; optimális kb. 250 mm
C	20 mm; optimális kb. 50 mm
D	500 mm távolság a hőtermelőtől, hogy a karbantartási munkák elvégzéséhez könnyen hozzá lehessen férni (egy kinyitható ajtóval is megvalósítható).

A termék és az éghető részeket tartalmazó elemek között nincs szükség a minimális távolságot meghaladó távolságra.

4.4 Méretek

Érvényesség: MAG mini 114/1 Z(H-HU)

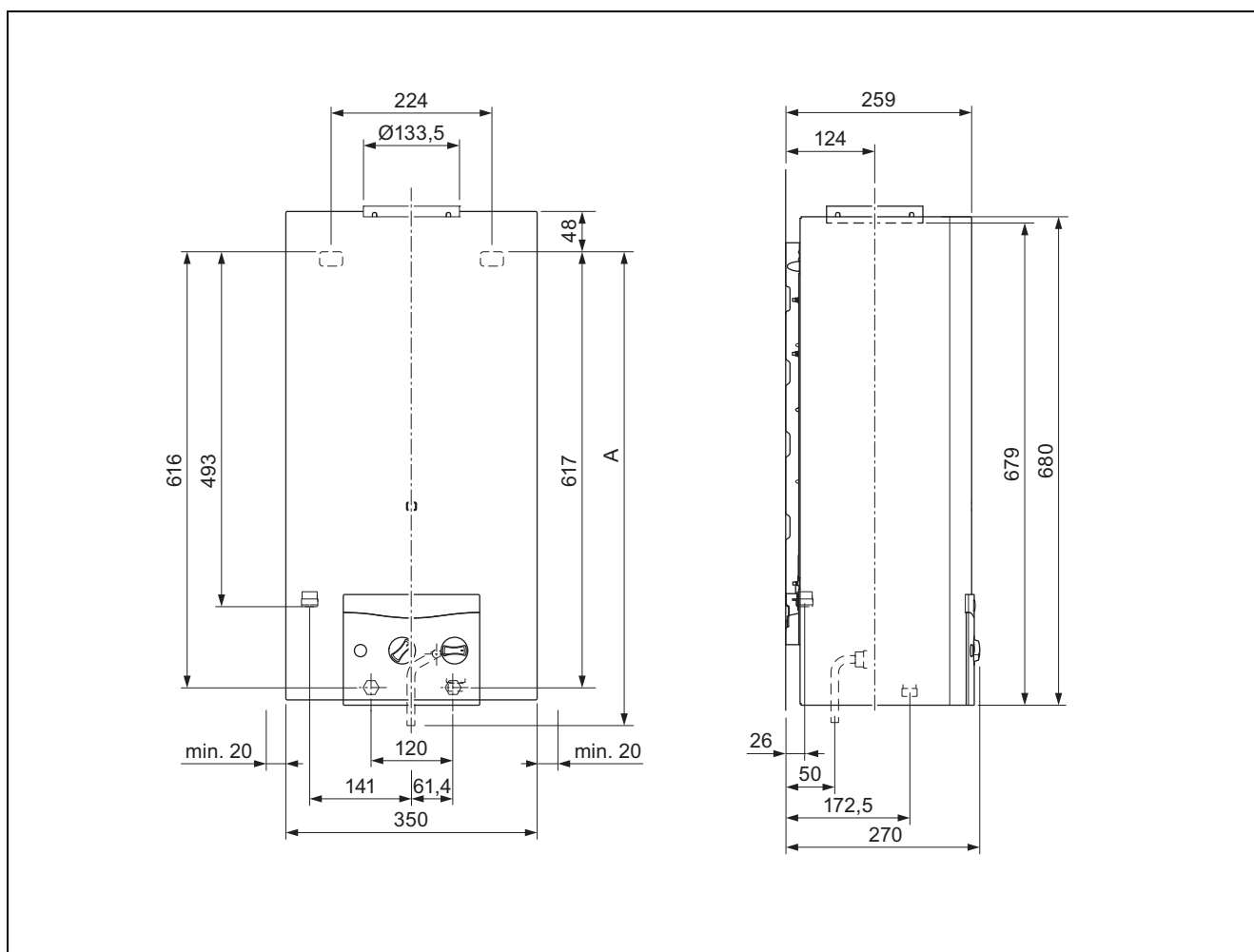


Magasság, A méret

	Magyarország
MAG mini 114/1 Z(H-HU)	493 mm
MAG 144/1 Z(H-HU)	658 mm

4 Szerelés

Érvényesség: MAG 144/1 Z(H-HU)



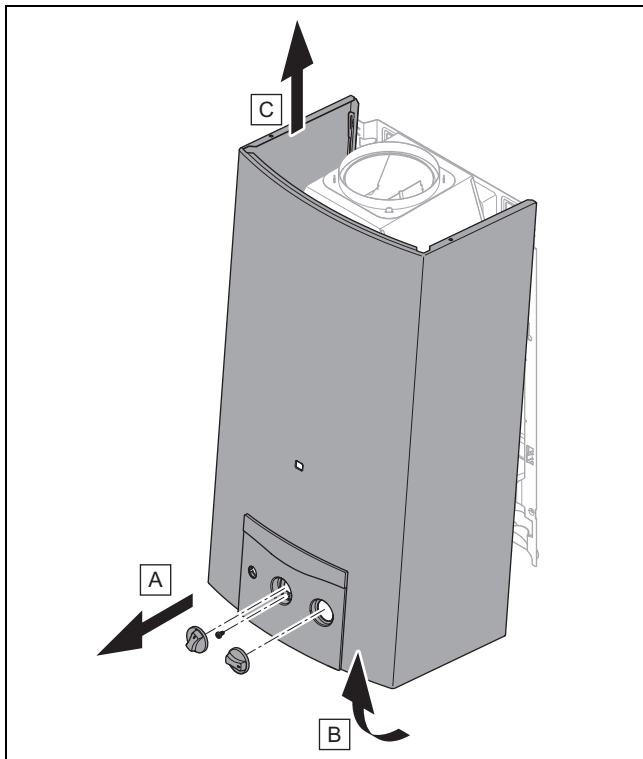
Magasság, A méret

	Magyarország
MAG mini 114/1 Z(H-HU)	493 mm
MAG 144/1 Z(H-HU)	658 mm

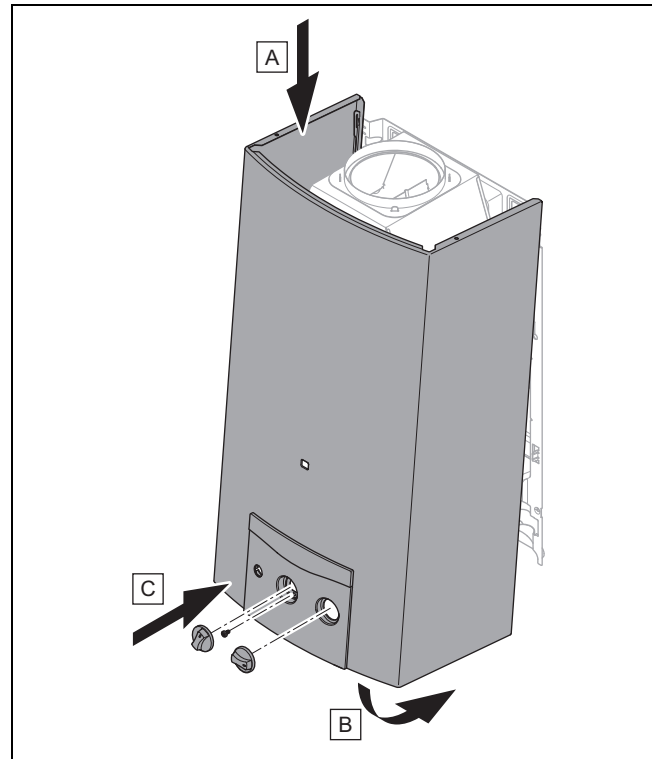
4.5 A felszerelési helyel szemben támasztott követelmények

- ▶ Úgy válassza ki a felállítási helyet, hogy célszerű vezetékelrendezés legyen kialakítható (gázbevezetés, víz be- és elvezetés).
- ▶ Ne szerelje fel a terméket olyan készülék fölé, amelynek használata károsíthatja a gázüzemű átfolyós rendszerű vízmelegítő készüléket (pl. tűzhely fölé, amelyből zsírgőzök távoznak).
- ▶ Hőszigetelje szükség esetén a falat, amelyre a terméket felszereli, ha a fal éghető anyagból, pl. fából készült, úgy, hogy a termék forró hátfala és fal közötti minimális távolság betartása megtörténjen.
- ▶ Ne szerelje fel a terméket zárt helyiségekbe.

4.6 A termék burkolatának leszerelése



4.7 A termék burkolatának felszerelése



4.8 A termék felakasztása

1. Ellenőrizze a fal teherbíró-képességét.
2. Vegye figyelembe a termék teljes tömegét.
3. Csak a falhoz engedélyezett rögzítőanyagot használjon.
4. A telepítés során, szükség esetén gondoskodjon teherbíró felfüggesztő szerkezetről.
5. Akassza fel a terméket a leírtak szerint.
6. Fúrjon furatokat a rögzítőcsavarok számára, a méretdatok figyelembevételével.
7. A termék rögzítéséhez használjon a felállítási helynek megfelelően falkapcsokat, kampókat, csavarokat vagy menetes szárazakat rögzítőanyagként.
8. A megfelelő rögzítőanyagokkal szerelje fel a termék hátfalát szilárdan a falra.

5 Telepítés



Veszély!

Forrázás- és/vagy sérülésveszély a szakszerűtlen telepítés és az ennek következtében kilépő víz miatt!

A csatlakozóvezetékek feszülései tömítetlenségeket okozhatnak.

- ▶ A csatlakozóvezetéseket feszülés-mentesen szerelje fel.
- ▶ Amennyiben a melegvíz- és hidegvíz-csatlakozáshoz műanyag csatlakozóvezetéseket használ, feltétlenül tartsa be legfeljebb 95 °C hőmérsékleteket, és a legfeljebb 1,3 MPa (13 bar) nyomást.

5 Telepítés



Vigyázat!

Anyagi károk kockázata gázszivárgás-vizsgálat miatt!

A gázszivárgás-vizsgálat során a gázarmatúra károsodhat, ha az ellenőrzőnyomás >11 kPa (110 mbar).

- ▶ Ha a gázszivárgás-vizsgálat során a termék gázvezetékeit és gázarmatúráját is nyomás alá helyezi, akkor az ellenőrzőnyomás nem lehet nagyobb, mint 11 kPa (110 mbar).
- ▶ Ha az ellenőrzőnyomást nem tudja 11 kPa (110 mbar) értéknél kisebbre korlátozni, akkor a gázszivárgás-vizsgálat előtt zárja el a termék elé szerelt egyik gázvezető csapot.
- ▶ Ha a gázszivárgás-vizsgálat során elzárja az egyik gázvezető csapot a termék előtt, akkor nyomás-mentesítse a gázvezetőket, mielőtt ismét kinyitná ezt a csapot.

- ▶ Bizonyosodjon meg róla, hogy a rendelkezésre álló gázóra megfelel a szükséges gázáteresztő képességnek.

5.1 Utasítások cseppfolyógáz-üzemhez

A termék gyárilag arra a gázcsoportra van előzetesen beállítva, amely az adattáblán is szerepel.

Ha Ön egy olyan termékkel rendelkezik, amely földgáz üzemre van beállítva, akkor a készüléket át kell állítani, ha PB-gázzal kívánja üzemeltetni. Ehhez egy átállító készletre van szüksége. Az átállítással kapcsolatos tudnivalókat egy, az átállító készlethez mellékelt útmutató tartalmazza.

5.2 A PB-gáz tartály légtelenítése

Ha a cseppfolyógáz-tartály rosszul van légtelenítve, gyújtási problémák jelentkezhetnek.

- ▶ Mielőtt összeállítja a terméket, győződjön meg arról, hogy a PB-gáz tartály megfelelően van légtelenítve.
- ▶ Szükség esetén forduljon a tartály feltöltőjéhez, ill. a cseppfolyós gáz szállítójához.

5.3 Megfelelő gázfajta használata

A nem megfelelő fajtájú gáz a termék üzemzavar miatti lekapcsolását okozhatja. Gyújtási és égési zajok keletkezhetnek a termékben.

- ▶ Kizárólag az adattáblán feltüntetett gázfajtát használjon.

5.4 Beépítés egy szolárrendszerbe

A belépési hőmérséklet max. 45 °C lehet.

A melegvíz-hőmérséklet max. 60 °C lehet.

- ▶ Szereljen fel 3-utas szelepeket.

5.5 A csatlakozók bekötésének sorrendje

1. Szerelje fel a melegvíz-csatlakozót.
2. Szerelje fel a hidegvíz-csatlakozót.
3. Szerelje fel a gázcsatlakozót.

5.5.1 Vízkömentesítés

A vízhőmérséklet emelkedésével nő a vízkövesedés esélye is.

- ▶ Szükség esetén végezzen vízkömentesítést.

5.5.2 Hideg- és melegvíz csatlakozás telepítése



Figyelmeztetés!

Az egészséget befolyásoló tényezők veszélye az ivóvíz szennyezettsége miatt!

A tömítések maradványai, szennyeződések és más maradék anyagok ronthatják az ivóvíz minőségét.

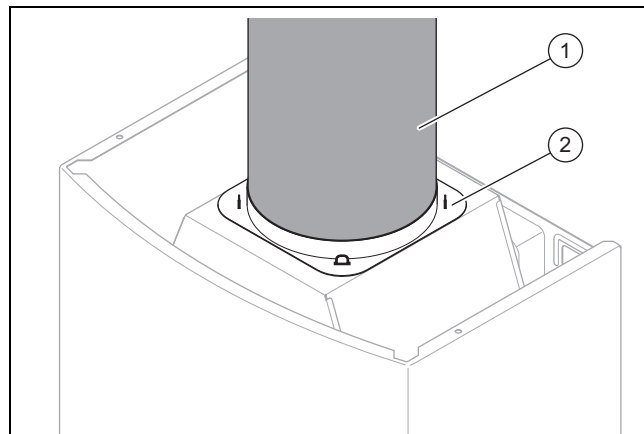
- ▶ A termék felszerelése előtt gondosan öblítse át a hideg- és melegvízvezetékeket.

- ▶ A vízcsatlakozásokat a szabványoknak megfelelően készítse el.

5.5.3 A gázcsatlakozó szerelése

- ▶ A gázvezetőket a műszaki előírások figyelembe vételével szerelje fel.
- ▶ A terméket a technika elismert szabályai szerint csatlakoztassa a gázvezetékhez.
- ▶ Távolítsa el a maradványokat a gázvezetékéből, ehhez fújja át a gázvezetőket.
- ▶ Üzembe helyezés előtt légtelenítse a gázvezetőket.
- ▶ Szakszerűen ellenőrizze a teljes gázvezeték tömítettségét.

5.6 Az égéstermék cső csatlakoztatása



- ▶ Csatlakoztassa a terméket egy, a műszaki adatok alatt megadott átmérőjű égéstermék csővel egy természetes

huzattal rendelkező égéstermék elvezető rendszerhez (kéményhez).

- ▶ Helyezze be az égéstermék csövet (1) az áramlásbiztosító égéstermék-csatlakozásához (2).

6 Üzembe helyezés

6.1 Első üzembe helyezés

Az első üzembe helyezést egy vevőszolgálati technikusknak vagy egy erre feljogosított szakembernek kell elvégeznie.

- ▶ Szerelje le a termék burkolatát (→ Oldal: 11).
- ▶ Az üzembe helyezés során a függelékben található ellenőrzőlista szerint járjon el.
Üzembe helyezési ellenőrzőlista (→ Oldal: 20)

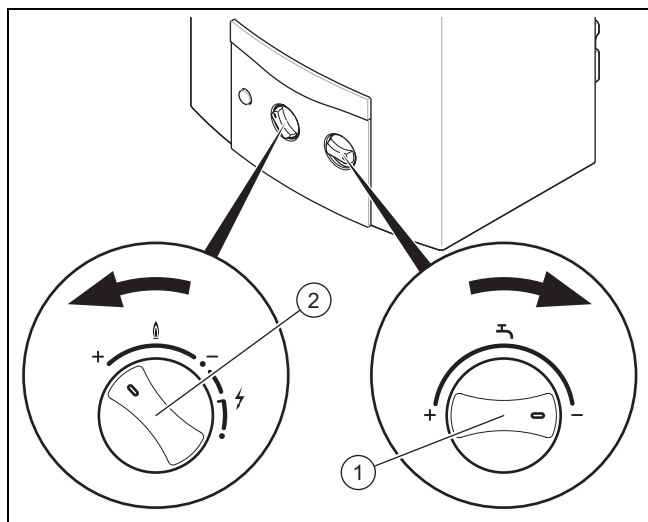
6.2 Átállítás más gázfajtára

1. Vegye figyelembe a hatályos nemzeti előírásokat.
2. Más gázfajtára történő átállításkor kizárólag Vaillant átállító készleteket vagy Vaillant tartalékalkatrészeket használjon.
3. Tartsa be az átállító készletekkel, ill. tartalékalkatrészekkel együtt szállított dokumentáció utasításait.

6.3 Az égéstermék szenzor működésének ellenőrzése

Ha az égéstermék vezető teljesen vagy részben eldugult, vagy a helyi légnyomásviszonyok az épületben akadályozzák az égéstermék kifogástalan vezetését, akkor az égéstermék szenzor a hőmérséklet emelkedését regisztrálja, és a gázbevezetést megszakítja.

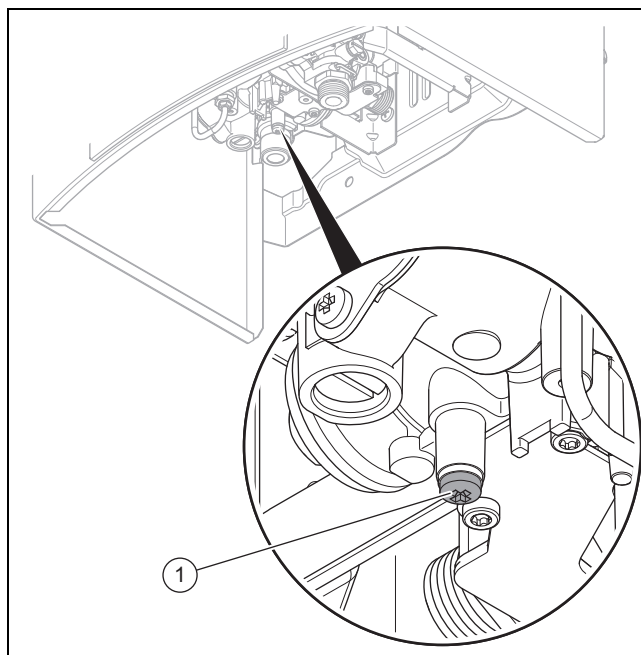
Ellenőrizze az égéstermék szenzor kifogástalan működését a következőkben leírtak szerint.



- ▶ Helyezze üzembe a terméket a termék felszerelt burkolatával.
- ▶ Forgassa el a hőmérséklet-választót (1) ütközésig az óramutató járásával megegyező irányban, és a teljesítmény-forgókapcsolót (2) ütközésig az óramutató járásával ellentétes irányban a legkisebb vízmennyiség, és a maximális gázmennyiség beállításához.
- ▶ Nyisson ki egy melegvízcsapot.
- ▶ Biztosítsa, hogy a víznyomás a teszt során legalább 0,13 MPa (1,3 bar) legyen.

- ▶ Hagyja a terméket üzemben az állandósult egyensúlyi állapot eléréséig (kb. 10 perc).
- ▶ Zárja el az égéstermékutat, pl. egy Vaillant égéstermék rekesszel. Ehhez vegye figyelembe az égéstermék rekesszhez mellékelt dokumentációt is.
 - ◁ Az égéstermék szenzornak 2 percen belül automatikusan meg kell szakítania a gázbevezetést.
- ▶ Zárja el a melegvízcsapot.
- ▶ Legalább 15 percig hagyja lehűlni az égéstermék szenzort.
- ▶ Helyezze ismét üzembe a terméket.
- ▶ Ha az üzembe helyezés nem sikerül, vagy a terméket ismét blokkolja a biztonsági berendezés, akkor ellenőrizze a terméket, vagy forduljon a Vaillant vevőszolgálatához.
- ▶ Ebben az esetben helyezze üzemben kívül a terméket.

6.4 A gáz csatlakozási nyomásának ellenőrzése



- ▶ Zárja el a gázvezető csapot.
- ▶ Csavarja ki a tömítőcsavart (1) a mérőcsonkból a gázarmatúrán.
- ▶ Vegye ki a tömítést.
- ▶ Csatlakoztasson egy manométert a gázarmatúra mérőcsonkjára.
- ▶ Nyissa ki a gázvezető csapot.
- ▶ Helyezze üzembe a terméket a kezelési utasításnak megfelelően és vételezzon melegvizet.
- ▶ Mérje meg a gáz csatlakozási nyomását.

Gázcsalád	A gáz megengedett csatlakozási nyomása
Földgáz G20	1,8 – 3,3 kPa (18 – 33 mbar)
PB-gáz G31	2,5–4,5 kPa (25–45 mbar)

7 Zavar elhárítása

Feltételek: A gáz csatlakozási nyomása nincs a megengedett tartományban



Veszély!

Anyagi károk veszélye nem megfelelő gáz csatlakozási nyomás miatt!

Ha a gáz csatlakozási nyomás a megengedett tartományon kívül van, az üzemzavarokat okozhat és a termék károsodásához vezethet.

- ▶ Ne végezzen beállításokat a terméken.
- ▶ Ellenőrizze a gáz bekötését.
- ▶ Ne helyezze üzembe a terméket.

- ▶ Ha nem tudja elhárítani a hibát, akkor értesítse a gázszolgáltató vállalatot.
- ▶ Zárja el a gázvezető csapot.
- ▶ Vegye le a manométert.
- ▶ Helyezze fel a tömítést a tömítőcsavarra.
- ▶ Csavarja vissza a tömítőcsavart **(1)** a gázarmatúra mérőcsónkjába.
- ▶ Nyissa ki a gázvezető csapot.
- ▶ Ellenőrizze a mérőcsónk gáztömörtségét.

6.5 A tömítettség ellenőrzése

- ▶ Ellenőrizze a gázvezeték és a melegvízkör tömítettségét.
- ▶ Ellenőrizze az égéstermék vezető kifogástalan szerelését.

6.6 A termék átadása az üzemeltetőnek

1. Ismertesse az üzemeltetővel a biztonsági berendezések elhelyezkedését és működését.
2. Tanítsa meg az üzemeltetőnek a termék kezelését. Válaszoljon az üzemeltető minden kérdésére.
3. Külön hívja fel az üzemeltető figyelmét azokra a biztonsági tudnivalókra, amelyeket be kell tartania.
4. Tájékoztassa az üzemeltetőt, hogy a terméket az előírt időközönként karban kell tartani.
5. Adja át megőrzésre az üzemeltetőnek a termékhez tartozó összes útmutatót és dokumentumot.
6. Ismertesse az üzemeltetővel az égéshez szükséges levegő ellátás és az égéstermék elvezetés kialakításával kapcsolatban elvégzett műveleteket és hívja fel rá a figyelmét, hogy tilos bármit módosítania.

7 Zavar elhárítása

- ▶ A zavarelhárításhoz a függelékben található táblázatot használja.
- ▶ Minden zavarelhárítás után ellenőrizze az égéstermék szenzor kifogástalan működését.
- ▶ Ha egy hibát nem tud elhárítani, forduljon a Vaillant gyári vevőszolgálatához.

8 Ellenőrzés és karbantartás

- ▶ Tartsa be a minimális felülvizsgálati és karbantartási időintervallumokat. A felülvizsgálat eredményeitől függően korábbi karbantartás válhat szükségessé. A felülvizsgálati és karbantartási munkák táblázatát a függelékben találja.

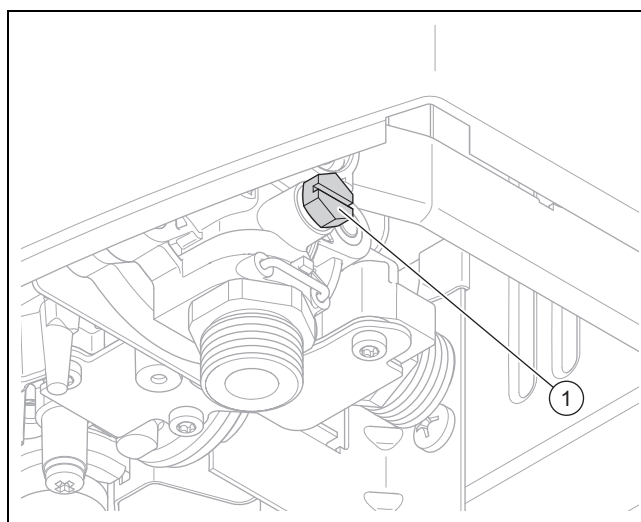
8.1 Pótalkatrészek beszerzése

A termék eredeti alkatrészeit a gyártó a megfelelőségi vizsgálat keretében tanúsította a termékkel együtt. Ha karbantartás vagy javítás során nem tanúsított vagy nem jóváhagyott alkatrészeket használ, akkor ennek eredményeképpen a termék megfelelősége érvényét veszítheti, és így a termék nem fog megfelelni az érvényes szabványoknak.

Határozottan ajánljuk a gyártó eredeti pótalkatrészeinek használatát, ami garantálja a termék biztonságos és hibátlan működését. A rendelkezésre álló eredeti pótalkatrészekre vonatkozó információkért forduljon a jelen útmutató hátoldalán található kapcsolatfelvételi címhez.

- ▶ Ha a karbantartáshoz vagy a javításhoz pótalkatrészekre van szüksége, akkor kizárólag a termékhez jóváhagyott eredeti pótalkatrészt használjon.

8.2 A termék leürítése



1. Csatlakoztassa a gázvezető csapot és az elzárószelepet a hidegvízbehozatal elé.
2. Lazítsa meg az ürítőcsavart **(1)** és az ürítés tömítőgyűrűjét.
3. Nyissa ki a termékhez csatlakoztatott összes melegvízcsapot, hogy a termék és a vezetékek teljesen leürüljenek.

8.3 A gyújtóelektróda és a gyújtógáz-szűrő leszerelése

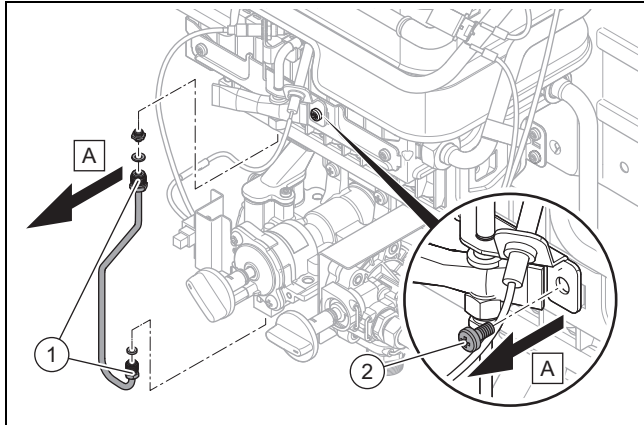


Veszély!

Égési vagy forrázott sérülések veszélye a forró alkatrészek miatt!

Az égő részegységen és minden, vizet szállító szerkezeti elem esetén fennáll az égési és forrázott sérülések veszélye.

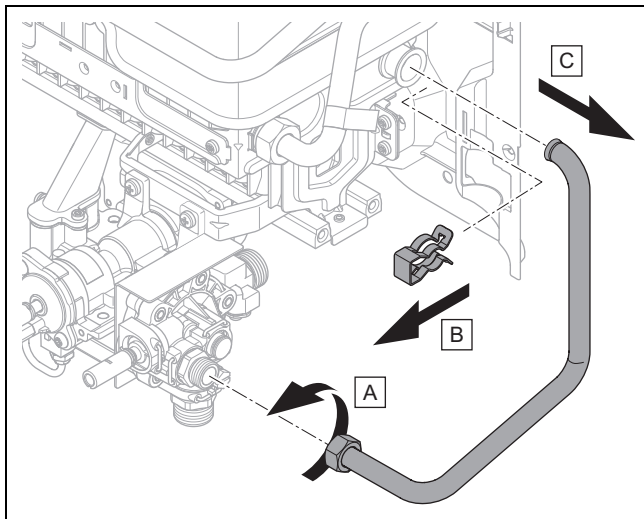
- ▶ Minden alkatrészen csak akkor végezzen munkát, ha az már lehült.



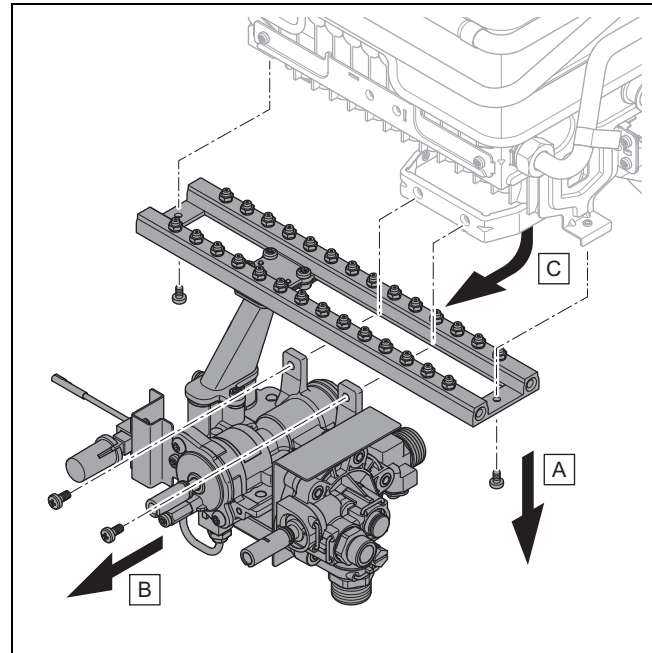
1. Csavarja le a gyújtógázcsövet rögzítő négy anyát (1).
2. Óvatosan húzza ki a gyújtógázcsövet.
3. Csavarja ki azt a csavart (2), amelyik a gyújtógáz-armatúrát rögzíti az égőn, és vegye le a gyújtógáz-armatúrát.

8.4 Az égő leszerelése

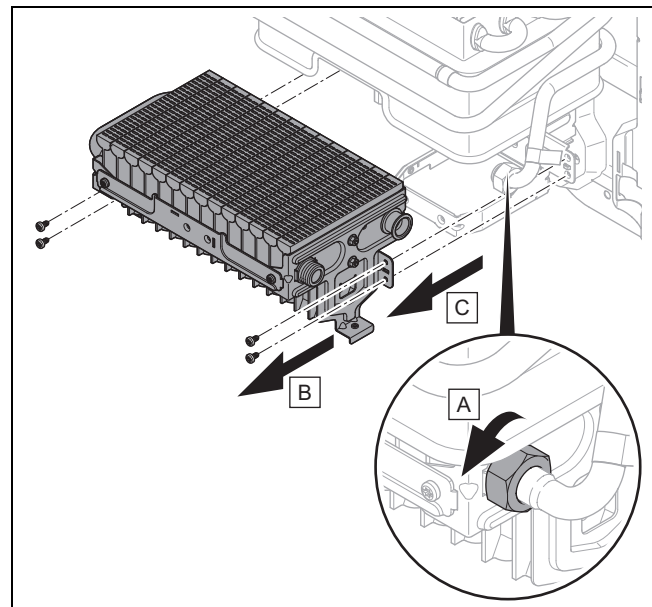
1. Ürítse le a terméket.
2. Szerelje le a hidegvíz-csatlakozót a termékről.
3. Szerelje le a gázcsatlakozót a termékről.



4. Csavarja le a hollandi anyáját a vízszelepről. Távolítsa el a csipeszt az égő hidegvíz-csatlakozójáról.
5. Húzza le a csövet a vízszelepről, és az égő hidegvíz-csatlakozójából ki.



6. Távolítsa el a két csavart a fűvókacsőből.
7. Távolítsa el a két csavart a gázarmatúráról.
8. Vegye ki a gázarmatúrát a vízszelleppel együtt.



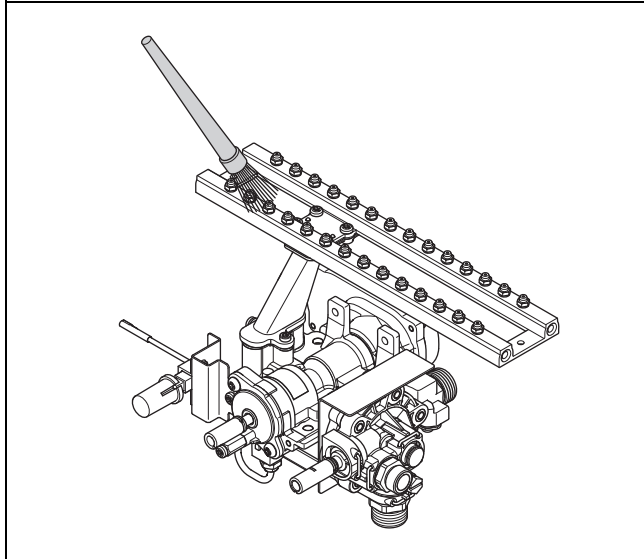
9. Csavarja le a hollandi anyát az égőnél a hőcserélő víz-csatlakozójáról.
10. Szerelje ki a négy csavart.
11. Kissé emelje meg az égőt, és óvatosan húzza ki előre.

8 Ellenőrzés és karbantartás

8.5 Égő tisztítás

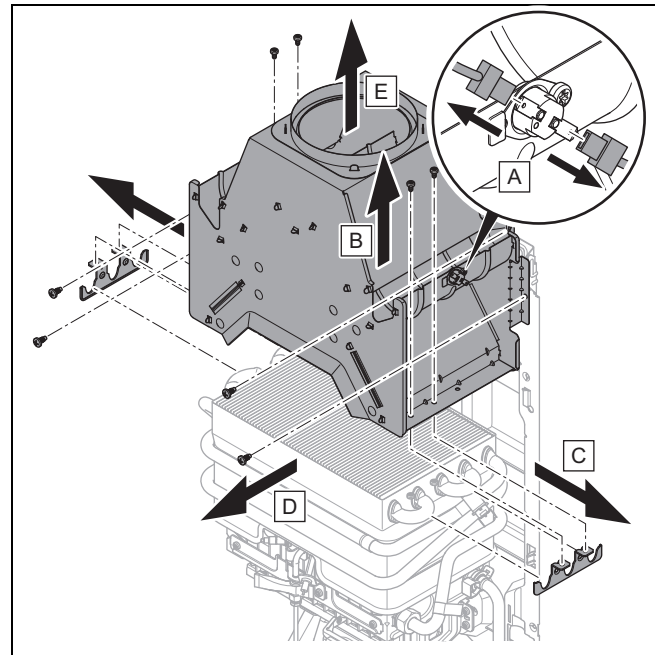
1. Óvatosan távolítsa el az égéstermék-maradványokat egy réz drótkéfével az égőről, ügyeljen rá, hogy az égő ne sérüljön meg.
2. Tisztítsa meg egy puha ecsettel a fúvókákat, injektorokat és égősíneket, és fújja ki sűrített levegővel a port és a szennyeződésekét kívülről befelé a felállítási helyiségen kívül.
3. Erősebb szennyeződésnél mossa ki az égőt szappanlúggal és öblítse le tiszta vízzel.

8.6 Fúvókacső megtisztítása



1. Ellenőrizze a fúvókacső részeit szennyeződések és sérülések szempontjából. Semmi esetre se szerelje le az égőfúvókákat!
2. Tisztítsa meg a szennyezett alkatrészeket egy puha ecsettel a felállítás helyén kívül, és szükség esetén cserélje ki a sérült alkatrészeket.
3. Ellenőrizze, nincsenek-e eldugulva az égőfúvókák. Ha egy fúvóka el van dugulva, akkor óvatosan távolítsa el a dugulást a fúvóka megsértése nélkül.

8.7 Áramlásbiztosító leszerelése

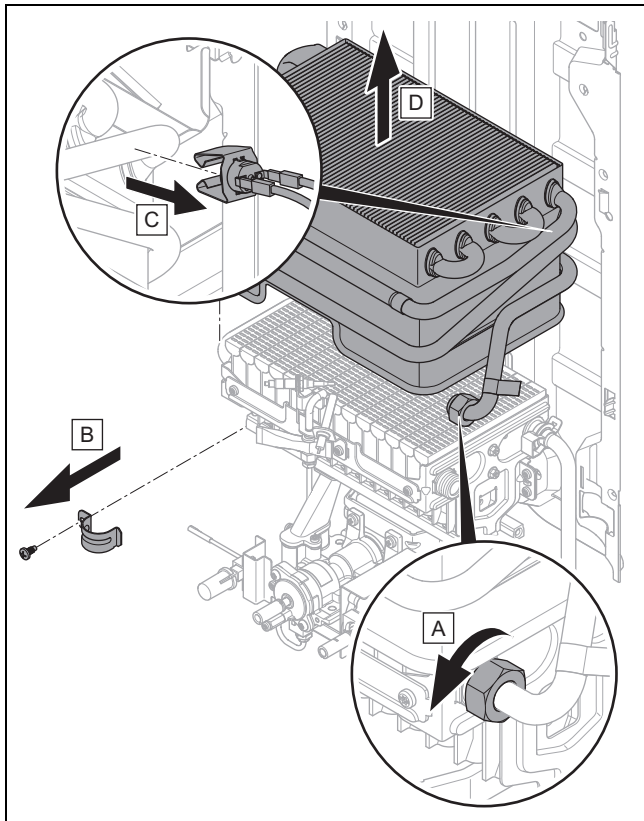


1. Húzza le a kábelt az égéstermék szenzorról.
2. Távolítsa el a hőcserélő rögzítőlemezéről a 2-2 csavart.
3. Vegye ki az áramlásbiztosítót a termék hátfalára rögzítő két-két csavart.
4. Húzza ki az áramlásbiztosítót.

8.8 Az áramlásbiztosító kitisztítása

1. Szerelje le az áramlásbiztosítót. (→ Oldal: 16)
2. Fújja ki a port és szennyeződést az áramlásbiztosító réseiből. Egy puha kefével távolítsa el a port és kenődő szennyeződést az áramlásbiztosító külsejéről. Vizet csak akkor használjon, ha leszerelte az égéstermék szenzort.

8.9 A hőcserélő leszerelése



Vigyázat!

Anyagi károk kockázata a hőcserélő sérülése miatt!

A hőcserélő be- és kiszerezésekor keletkezett sérülések idő előtti kopáshoz vezetnek.

- ▶ Ügyeljen arra, hogy a be- és kiszerezéskor a hőcserélő ne sérüljön meg, és ne hajoljon el.
- ▶ A hőcserélőt kiszerezését mindig a megadott sorrendnek megfelelően végezze.

1. Csavarja le a hollandi anyát a hőcserélő melegvíz-csatlakozójáról.
2. Csavarja ki a csavart a melegvízkifolyó rögzítőbilincsből.
3. Húzza le a biztonsági hőmérséklet-határolót amelyet egy szorító rögzít a hőcserélő jobb oldalán egy csőhöz.
4. Távolítsa el a hőcserélőt.

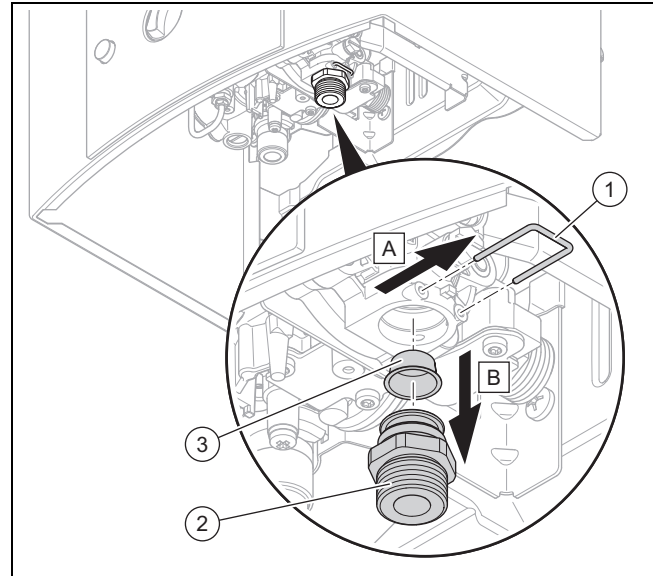
8.10 A hőcserélő tisztítása

1. Mossa át vízszűrővel a hőcserélő lamelláit.
2. Távolítsa el az erősebb szennyeződéseket a hőcserélő lamelláiról egy puha kefével.
 - Ügyeljen arra, hogy a hőcserélő lamellái ne hajoljanak el.
3. Távolítsa el a zsírt és a port, adott esetben adjon zsíroló tisztítószerrel forró vízhez egy edényben.
4. Távolítsa el a vízkövet kereskedelmi forgalomban kapható vízkőoldóval, vegye figyelembe a hozzá tartozó dokumentációt.
5. Öblítse le a hőcserélőt folyó víz alatt.

8.11 A sérülések javítása a hőcserélő bevonatán

1. A hőcserélő bevonatán keletkezett kisebb sérülések javításához használjon Supral-Stift-et.
2. Biztosítsa, hogy a sérült helyeken ne maradjanak lera-kódások vagy zsírtartalmú anyagmaradványok.
3. Használat előtt alaposan rázza fel a Supral-Stift-et.
4. Vékonyan és egyenletesen hordja fel a bevonóanyagot.

8.12 Vízszelep ellenőrzése



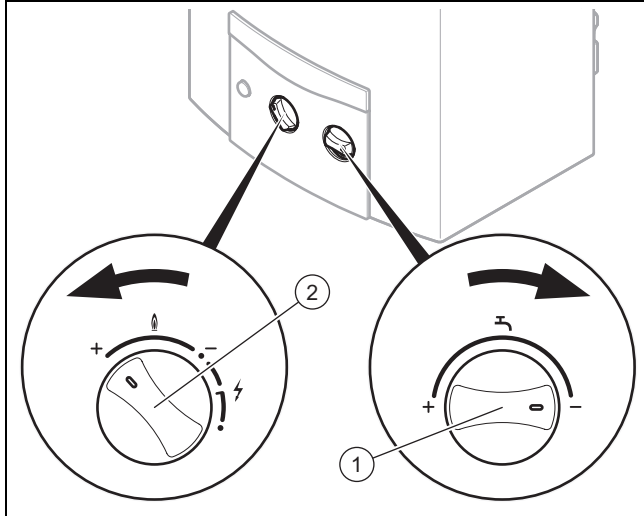
1. Vegye le a hidegvíz-csatlakozóvezeték a hidegvíz-csatlakozóról (2).
2. Ellenőrizze szemrevételezéssel a (3) hidegvízszűrőt a hidegvíz-csatlakozó mögött szennyeződések és vízkővesség szempontjából.
3. Ha a hidegvízszűrő elszennyeződött vagy vízköves, akkor távolítsa el a szorítót (1) és húzza ki a hidegvíz-csatlakozót.
4. Vegye ki a hidegvízszűrőt a hidegvíz-csatlakozóból, és tisztítsa ki a hidegvízszűrőt.
5. Helyezze vissza a hidegvízszűrőt a hidegvíz-csatlakozóba.
6. Tegye a hidegvíz-csatlakozót újból a termék felfogójába, és rögzítse a szorítót.
7. Ismét rögzítse a hidegvíz-csatlakozóvezeték a hidegvíz-csatlakozóhoz.
8. Ellenőrizze, hogy a hőmérséklet-választó orsó forgatható-e. Ellenkező esetben lazítsa meg a szorítót a hőmérséklet-választó orsóján, vegye le a szorítót, és tisztítsa meg a hőmérséklet-választó orsót.
9. Ellenőrizze a tömszelence tömítettségét. Tömítetlen tömszelence esetén cserélje ki a vízszelepet.

8 Ellenőrzés és karbantartás

8.13 Hőterhelés ellenőrzése

- ▶ Ellenőrizze a hőterhelést, ehhez vagy olvassa le a gázátáramlás értékét a mérő számlálóján (volumetrikus módszer) vagy ellenőrizze az égőnyomást (égőnyomás-módszer).

Volumetrikus módszer



- ▶ Bizonyosodjon meg róla, hogy az ellenőrzés közben nem táplálnak be kiegészítő gázokat (pl. PB-gáz-levegő-keverékeket) a csúcsterhelés kiegyenlítéséhez. Ehhez lépjen kapcsolatba az illetékes gázellátásért felelős szervezettel.
- ▶ Biztosítsa, hogy az ellenőrzés közben ne üzemeljenek más gázkészülékek.
- ▶ Helyezze üzembe a terméket.
- ▶ Forgassa a hőmérséklet-választót (1) ütközésig az óramutató járásával megegyező irányban a vízmennyiség csökkentéséhez és a maximális vízhőmérséklet beállításához.
- ▶ Forgassa a teljesítmény-forgókapcsolót (2) ütközésig az óramutató járásával ellentétes irányban a termék maximális teljesítményének beállításához.
- ▶ Állapítsa meg a szükséges átáramló gázmennyiséget a névleges hőterhelés esetén a függelékben található Gázbeállítási táblázatok szerint.
- ▶ Jegyezze fel a gázóra állását.
- ▶ Vételezzen melegvizet teljesen kinyitott vízcsappal, hogy a névleges vízmennyiség folyjon (Műszaki adatok).
- ▶ Kb. a termék 5 perces tartós üzeme után olvassa le a gázórán átáramló gázmennyiséget, és hasonlítsa össze a névleges hőterhelésnél a függelékben található Gázbeállítási táblázatokban megadott értékkel.



Tudnivaló

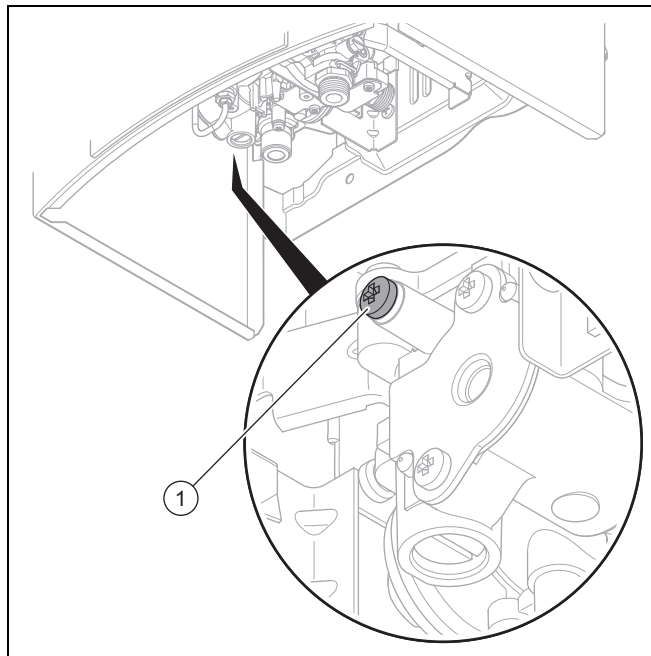
±5% eltérés megengedett.

Feltételek: Az eltérés nagyobb, mint ±5%

- ▶ Ellenőrizze, hogy az égő fűvókacsövébe megfelelő égőfűvókák vannak-e behelyezve azáltal, hogy az égőfűvókákön látható jelöléseket összehasonlítsa a függelékben található Gázbeállítási táblázatokban lévő adatokkal.
- ▶ Ha nem a megfelelő égőfűvókák vannak beépítve, akkor lépjen kapcsolatba a vevőszolgálattal. Ne helyezze üzembe a terméket.

- ▶ Ha a megfelelő égőfűvókák vannak behelyezve, akkor folytassa a következő lépésekkel.
- ▶ Szerelje le az égőt. (→ Oldal: 15)
- ▶ Tisztítsa meg az égőt. (→ Oldal: 16)
- ▶ Szerelje be az égő részegységet a kiszereléssel ellentétes sorrendben.
- ▶ Ismétlje meg a hőterhelés ellenőrzését.
- ▶ Ha az eltérés még így is nagyobb, mint ±5%, akkor állítsa be a maximális hőterhelést (→ Oldal: 19).

Égőnyomás-módszer



- ▶ Csavarja ki a tömítőcsavart az égőnyomás mérőcsonkjából (1).
- ▶ Vegye ki a tömítést.
- ▶ Csatlakoztasson egy manométert (a felbontás minimum 0,1 bar legyen).
- ▶ Helyezze üzembe a terméket.
- ▶ Forgassa a hőmérséklet-választót ütközésig az óramutató járásával megegyező irányban a vízmennyiség csökkentéséhez és a maximális vízhőmérséklet beállításához.
- ▶ Forgassa a teljesítmény-forgókapcsolót ütközésig az óramutató járásával ellentétes irányban a termék maximális teljesítményének beállításához.
- ▶ Vételezzen melegvizet teljesen kinyitott vízcsappal, hogy a névleges vízmennyiség folyjon (Műszaki adatok).
- ▶ Olvassa ki a szükséges égőnyomást a függelékben található Gázbeállítási táblázatokból, és hasonlítsa össze az értéket a táblázat megfelelő értékével.



Tudnivaló

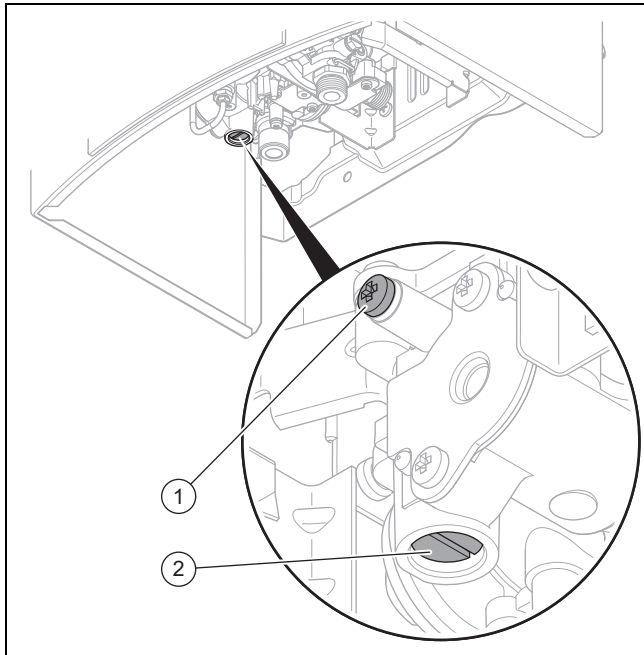
±10% eltérés megengedett.

- ▶ Távolítsa el a manométert.
- ▶ Helyezze fel a tömítőcsavart és a tömítést a mérőcsonkra, húzza meg a tömítőcsavart és ellenőrizze a tömítettségét.

Feltételek: Az eltérés nagyobb, mint $\pm 10\%$

- ▶ Ellenőrizze, hogy az égő fűvókacsővébe megfelelő égőfűvókák vannak-e behelyezve azáltal, hogy az égőfűvókákon látható jelöléseket összehasonlítsa a függelékben található Gázbeállítási táblázatokban lévő adatokkal.
- ▶ Ha nem a megfelelő égőfűvókák vannak beépítve, akkor lépjen kapcsolatba a vevőszolgálattal. Ne helyezze üzembe a terméket.
- ▶ Ha a megfelelő égőfűvókák vannak behelyezve, akkor folytassa a következő lépésekkel.
- ▶ Szerelje le az égőt. (→ Oldal: 15)
- ▶ Tisztítsa meg az égőt. (→ Oldal: 16)
- ▶ Szerelje be az égő részegységet a kiszereléssel ellentétes sorrendben.
- ▶ Ismétlje meg a hőterhelés ellenőrzését.
- ▶ Ha az eltérés még így is nagyobb, mint $\pm 10\%$, akkor állítsa be a maximális hőterhelést (→ Oldal: 19).

8.14 Maximális hőterhelés beállítása



1. Forgassa a hőmérséklet-választót ütközésig az óramutató járásával megegyező irányban a vízmennyiség csökkentéséhez és a maximális vízhőmérséklet beállításához.
2. Forgassa a teljesítmény-forgókapcsolót ütközésig az óramutató járásával ellentétes irányban a termék maximális teljesítményének beállításához.
3. Csavarja ki a tömítőcsavart az égőnyomás mérőcsonkjából (1).
4. Csatlakoztasson egy U-csöves nyomásmérőt (a felbontás minimum 0,1 bar legyen).



Vigyázat!

Gázszivárgás kockázata

A beállítócsavar a gázszerelvény házában tömít.

- ▶ A beállítócsavart soha ne csavarozza ki teljesen.

5. Állítsa be egy lapos csavarhúzó segítségével a maximális hőterhelést a beállítócsavaron (2).
6. Olvassa le a maximális hőterhelés értékét az U-csöves nyomásmérőn.
7. Ha a függelékben található gázbeállítási táblázatoknak megfelelő helyes értékeket nem lehet beállítani, akkor ne helyezze üzembe a terméket, és értesítse a vevőszolgálatot.
8. Távolítsa el az U-csöves nyomásmérőt.
9. Helyezze fel a tömítőcsavart és a tömítést a mérőcsonkra, húzza meg a tömítőcsavart és ellenőrizze a tömítettségét.

8.15 Az ellenőrzési és karbantartási munkák befejezése

- ▶ Szerelje be az összes szerkezeti elemet a kiszereléssel fordított sorrendben.
- ▶ Szerelje fel a termék burkolatát (→ Oldal: 11).
- ▶ Helyezze üzembe a terméket.
- ▶ Ellenőrizze az összes vezérlő-, szabályozó- és ellenőrző-berendezés, különösen az égéstermék szenzor (→ Oldal: 13) kifogástalan működését.
- ▶ Ellenőrizze a termék és az égéstermék elvezető rendszer tömítettségét.
- ▶ Jegyzőkönyvezzen minden elvégzett karbantartást.

8.16 A termék tömítettségének ellenőrzése

- ▶ Ellenőrizze a termék tömítettségét. (→ Oldal: 14)

9 Üzemen kívül helyezés

- ▶ Zárja el a gázelzáró csapot.
- ▶ Zárja el a hidegvízlezáró-szelepet.
- ▶ Üritse le a terméket. (→ Oldal: 14)

10 Újrahasznosítás és ártalmatlanítás

A csomagolás ártalmatlanítása

- ▶ A csomagolást előírászerűen ártalmatlanítsa.
- ▶ Tartson be minden erre vonatkozó előírást.

11 Vevőszolgálat

Javítási és felszerelési tanácsért forduljon a Vaillant központi képviselőjéhez, amely saját márkaszervizzel és szerződött Vaillant Partnerhálózattal rendelkezik. Megszűnik a gyári garancia, ha a készüléken nem a Vaillant Márkaszerviz vagy a javításra feljogosított Vaillant Partnerszerviz végzett munkát, illetve ha a készülékbe nem eredeti Vaillant alkatrészeket építettek be!

Melléklet

A Üzembe helyezési ellenőrzőlista

szám.	Tennivaló	Megjegyzés	Szükséges szerszám
1	A termék üzembe helyezése		
2	Az égéstermék szenzor működésének ellenőrzése	Lásd „Az égéstermék szenzor működésének ellenőrzése” fejezet.	Vaillant égéstermék rekesz
3	Ellenőrizze a teljes gázjárat tömítettségét	Használjon szivárgáskereső spray-t vagy gázérzékelő műszert.	Szivárgáskereső spray/gázérzékelő műszer
4	Ellenőrizze a teljes vízjárat tömítettségét	Ellenőrizze szemrevételezéssel.	
5	Kéményhuzat mérés	A maximális huzat nem haladhatja meg a 15 Pa értéket. Amennyiben túl nagy az érték, a kéményhuzatot megfelelő intézkedéssel korlátozni kell.	Kéményhuzat mérőműszer
6	Az égés ellenőrzése	Ellenőrizze az égéstermék kilépést. Előírt érték névleges hőterhelésnél: A mérést csak 10 perc névleges terheléssel való üzemelés után végezze el. – Földgáz: CO 200 ppm Cseppfolyós gáz: CO 300 ppm	Flexibilis vizsgálótűkőr CO-mérőműszer
7	A gáz csatlakozási nyomásának ellenőrzése	Lásd „A gáz csatlakozási nyomásának ellenőrzése” fejezet.	U-csöves vagy digitális manométer
8	Melegvíz funkció beállítása		
9	Adja át a kezelési utasítást az ügyfélnek		
10	Ragassza fel a készülék homlokoldalára az üzemeltető anyanyelvén az „Olvassa el a kezelési utasítást” matricát		

B Zavarelhárítás

Zavar	Lehetséges kiváltó ok	Intézkedés
A termék nem helyezhető üzembe. A gyújtóláng nem gyullad meg.	A gázbevezetés megszakadt.	<ol style="list-style-type: none"> 1. Biztosítsa a gázbevezetést. 2. Cseppfolyós gáz esetén: Cserélje ki az üres gázpalackot teli gázpalackra. 3. Bizonyosodjon meg arról, hogy az elzárószelep nyitva van a gázcsatlakozásnál.
	Levegő van a gázbevezető vezetékben.	▶ Nyissa ki és zárja el többször a vízcsapot, hogy eltávolítsa a levegőt a gázbevezetésnél.
	A piezogyújtó hibás.	▶ Cserélje ki a komplett hőelemet.
	A biztonsági hőmérséklet-határoló vagy az égéstermék szenzor meghibásodott.	<ol style="list-style-type: none"> 1. Ellenőrizze a biztonsági hőmérséklet-határolót és az égéstermék szenzort. 2. Cserélje ki a hibás alkatrészt.
A gyújtóláng kialszik a teljesítmény-forgókapcsoló elengedésekor.	A biztonsági hőmérséklet-határoló aktiválódott vagy hibás.	▶ Cserélje ki a komplett hőelemet.
	Az égéstermék szenzor hibás.	▶ Cserélje ki a komplett hőelemet.
	Nem elegendő a termikus feszültség.	▶ Cserélje ki a komplett hőelemet.
A gyújtóláng ég, de a termék nem kezd üzemelni.	A hidegvízlezáró szelep el van zárva.	▶ Bizonyosodjon meg arról, hogy a hidegvízlezáró szelep nyitva van.
	A hidegvíz bemenetnél lévő szűrő szennyezett.	▶ Adott esetben tisztítsa meg a szűrőt a hidegvíz bemenetnél.
A termék üzem közben kikapcsol.	Az égéstermék vezető hibás szerelése (az égéstermékcső túl rövid).	▶ Ellenőrizze az égéstermék vezető helyes szerelését és a kifogástalan állapotát.
	Az égéstermék elvezető korlátozott, emiatt túlhevül (az égéstermékcső eldugult).	▶ Ellenőrizze az égéstermék vezető helyes szerelését és a kifogástalan állapotát.

Zavar	Lehetséges kiváltó ok	Intézkedés
A termék üzem közben kikapcsol.	Kábelszakadás vagy rövidzárlat a biztonsági hőmérséklet-határoló vagy az égéstermék szenzor kábelében.	► Ellenőrizze a kábelvezetést.
	A biztonsági hőmérséklet-határoló vagy az égéstermék szenzor meghibásodott.	1. Ellenőrizze a biztonsági hőmérséklet-határolót és az égéstermék szenzort. 2. Cserélje ki a hibás alkatrészt.

C Gázbeállítási táblázatok

Gyári gázbeállítás

Készülék kivétel	földgázhoz	PB-gázhoz		
Jellemzők az adattáblán	2H G20 - 2,5 kPa (25 mbar)	3P G31 - 2,5-4,5 kPa (25-45 mbar)		
Gyári beállítás	G20	G31		
Égőfűvókák jelölése	11-4/1	14-4/1	11-4/1	14-4/1
	085	085	050	051
A gyújtóégő-fűvóka jelölése	0,25	0,25	0,18	0,18

Gázátáramlás


Gázcsalád	Gázátáramlás névleges hőterhelésnél l/min egységben	
	11-4/1	14-4/1
2H földgáz (G20)	38,3	48,7
PB-gáz, 3P (G31)	14,8	18,8

Égőnyomás

Gázcsalád	Égőnyomás névleges hőterhelésnél	
	11-4/1	14-4/1
2H földgáz (G20)	1,12 kPa (11,2 mbar)	1,38 kPa (13,8 mbar)
PB-gáz, 3P (G31)	3,17 kPa (31,7 mbar)	3,45 kPa (34,5 mbar)

D Felülvizsgálati és karbantartási időintervallumok

Az alábbi táblázat a gyártó követelményeit sorolja fel a minimális ellenőrzési és karbantartási időintervallumokkal kapcsolatban. Ha a nemzeti előírások és irányelvek rövidebb felülvizsgálati és karbantartási időintervallumokat követelnek meg, akkor a gyártó előírásai helyett ezeket kell figyelembe venni. Minden felülvizsgálati és karbantartási munka esetén végezze el a szükséges előkészítő és befejező munkákat.

#	Karbantartási munka	Intervallum	
1	Szennyeződések eltávolítása a termékről	évente	
2	Égéstermék szenzor ellenőrzése szennyeződés és sérülés szempontjából. Égéstermék szenzor működésének ellenőrzése az égésterméknek az égéstermék rekesszel történő teljes eltorlaszolásával.	évente	
3	Biztonsági hőmérséklet-határoló ellenőrzése szennyeződés és sérülés szempontjából.	évente	
4	Égő tisztítás	Szükség esetén, legalább kétfévente	16
5	A hőcserélő tisztítása	Szükség esetén, legalább kétfévente	17
6	Fűvókacső megtisztítása	Szükség esetén, legalább kétfévente	16
7	Az áramlásbiztosító kitisztítása	Szükség esetén, legalább kétfévente	16
8	Gyújtóelektróda és termoelem ellenőrzése sérülés szempontjából, elhagyott és sérült alkatrészek cseréje	évente	
9	A mérőcsonc tömítésének ellenőrzése sérülés szempontjából, a sérült tömítések cseréje	évente	

Melléklet

#	Karbantartási munka	Intervallum	
10	Vízkapcsoló (mikrokapcsoló) működésének ellenőrzése	évente	
11	A termék próbaüzemének elvégzése melegvízkészítéssel együtt	évente	
12	A tömitettség ellenőrzése	évente	14
13	Hőterhelés ellenőrzése	évente	18
14	A lángkép ellenőrzése. A lángok nem érhetnek a hőcserélő aknájába	Szükség esetén, legalább két- évente	
15	Mérőcsonk és tömlők ellenőrzése szemrevételezéssel	évente	
16	Szakítsa meg a hőáramlást a termoelem és a tartómagnes közötti kapcsolat megszakításával. A terméknek ki kell kapcsolnia	évente	
17	Vízszelep ellenőrzése	Szükség esetén, legalább két- évente	17
18	A mért égéstermék értékek és az elvégzett karbantartás jegyzőkönyvézése	évente	
19	A termék ellenőrzése égéstermék esetleges kilépése tekintetében az áramlásbiztosítónál, zárt ajtók és ablakok, valamint felszerelt burkolat mellett	évente	

E Műszaki adatok

Műszaki adatok – általános információk

	MAG mini 114/1 Z(H-HU)	MAG 144/1 Z(H-HU)
Rendeltetési ország (jelölés ISO 3166 szerint)	HU	HU
Jóváhagyott készülékkategóriák	II _{2H3P}	II _{2H3P}
Készülék méret, magasság	580 mm	680 mm
Készülék mérete, szélesség	310 mm	350 mm
A készülék méretei, mélység (forgókapcsolóval együtt)	255 mm	270 mm
Égéstermékcső csatlakozóátmérő	110 mm	130 mm
Égéstermékcső min. hossza	0,5 m	0,5 m
Gázcsatlakozás átmérő	1/2" kúpos	1/2" kúpos
Vízcsatlakozó átmérője (befolyás)	G1/2"	G1/2"
Vízcsatlakozó átmérője (kifolyás)	G1/2"	G1/2"
Nettó tömeg	9,6 kg	12,2 kg
Bruttó tömeg	12,1 kg	15,1 kg

Műszaki adatok – teljesítmény/terhelés

	MAG mini 114/1 Z(H-HU)	MAG 144/1 Z(H-HU)
Melegvízmennyiség forró hőmérséklet-választó állás esetén	2,3 ... 5,5 l/min	3,2 ... 7,0 l/min
Melegvízmennyiség meleg hőmérséklet-választó állás esetén	5,0 ... 11,0 l/min	6,2 ... 14,0 l/min
Max. hőterhelés (a H _i fűtőértékre vonatkoztatva)	21,7 kW	27,7 kW
Min. hőterhelés (Q _{min.})	7,6 kW	9,7 kW
Max. hőteljesítmény (P _{max.})	18,1 kW	23,1 kW
Min. fűtőteljesítmény (P _{min.})	6,4 kW	8,3 kW
Szabályozási tartomány	6,4 ... 18,1 kW	8,3 ... 23,1 kW
Max. megengedett víznyomás P _{w max.}	1,3 MPa (13,0 bar)	1,3 MPa (13,0 bar)
Min. megengedett víznyomás P _{w min.} meleg hőmérséklet-választó beállításnál	27 kPa (270 mbar)	38 kPa (380 mbar)

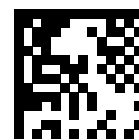
	MAG mini 114/1 Z(H-HU)	MAG 144/1 Z(H-HU)
Min. megengedett víznyomás P_w min. forró hőmérséklet-választó beállításnál	13 kPa (130 mbar)	19 kPa (190 mbar)
Égéstermék hőmérséklet max. hőteljesítménynél	200 °C	185 °C
Égéstermék hőmérséklet min. hőteljesítménynél	105 °C	90 °C
Min. kéményhuzat	1,5 Pa	1,5 Pa
Min. kéményhuzat termikus égéstermék csappantyú esetén	10,0 Pa	10,0 Pa

Műszaki adatok – G20 földgáz

	MAG mini 114/1 Z(H-HU)	MAG 144/1 Z(H-HU)
Gázcsatlakozási érték max. hőteljesítménynél	2,30 m ³ /h	2,92 m ³ /h
Gázcsatlakozó-nyomás	1,8 ... 3,3 kPa (18,0 ... 33,0 mbar)	1,7 ... 2,5 kPa (17,0 ... 25,0 mbar)
Égőfűvókák száma	24	28
Égőfűvóka	0,85 mm	0,85 mm
Égőnyomás	1,12 kPa (11,20 mbar)	1,38 kPa (13,80 mbar)
Levegőszükséglet az égéshez max. hőterhelés esetén	38,77 m ³ /h	50,24 m ³ /h
Levegőszükséglet az égéshez min. hőterhelés esetén		40,55 m ³ /h
CO ₂ -tartalom max. hőteljesítménynél	6,30 %	6,20 %
CO ₂ -tartalom min. hőteljesítménynél	2,70 %	2,60 %
Max. égéstermék tömegáram	6,40 g/s	10,53 g/s
Min. égéstermék-tömegáram	1,78 g/s	2,99 g/s

Műszaki adatok – G31 PB-gáz

	MAG mini 114/1 Z(H-HU)	MAG 144/1 Z(H-HU)
Gázcsatlakozási érték max. hőteljesítménynél	1,69 kg/h	2,15 kg/h
Csatlakozási gáznyomás max. hőteljesítménynél	2,5 ... 4,5 kPa (25,0 ... 45,0 mbar)	2,5 ... 4,5 kPa (25,0 ... 45,0 mbar)
Égőfűvókák száma	24	28
Égőfűvóka	0,5 mm	0,51 mm
Égőnyomás	31,7 mbar	34,5 mbar
Levegőszükséglet az égéshez max. hőterhelés esetén	38,3 m ³ /h	49,84 m ³ /h
Levegőszükséglet az égéshez min. hőterhelés esetén	28,9 m ³ /h	38,04 m ³ /h
CO ₂ -tartalom max. hőteljesítménynél	7,30 %	7,15 %
CO ₂ -tartalom min. hőteljesítménynél	3,30 %	3,20 %
Max. égéstermék tömegáram	4,13 g/s	6,82 g/s
Min. égéstermék-tömegáram	1,10 g/s	1,84 g/s



0020271951_00

0020271951_00 ■ 06.04.2018

Szállító

Vaillant Saunier Duval Kft.

Office Campus Irodaház

A épület, II. emelet

1097 Budapest ■ Gubacsi út 6.

Tel +36 1 464-7800 ■ Telefax +36 1 464-7801

vaillant@vaillant.hu ■ www.vaillant.hu

© Ezek az útmutatók, vagy ezek részei szerzői jogi védelem alatt állnak, és kizárólag a gyártó írásos beleegyezésével sokszorosíthatók, illetve terjeszthetők.

A műszaki változtatások joga fenntartva.