

Datenblatt

Best.-Nr. und Preise: Siehe Preisliste



VITOCCELL 100-V Typ CVA/CVAA/CVAA-A

Stehender **Speicher-Wassererwärmer**
aus **Stahl** mit **Ceraprotect-Emallierung**

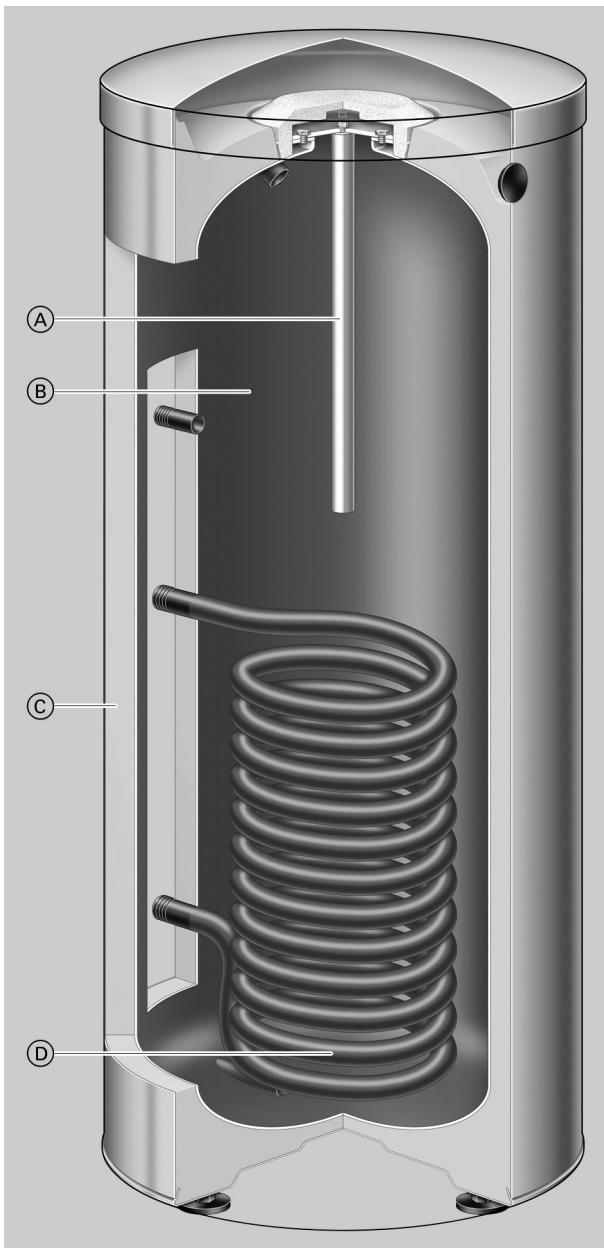
Produktinformation

Die „bodenständige“ Lösung für kostengünstige Trinkwassererwärmung. Den Vitocell 100-V gibt es stehend mit bis zu 1000 l Wassereinhalten

Die Vorteile auf einen Blick

- Korrosionsgeschützter Speicherbehälter aus Stahl mit Ceraprotect-Emaillierung
- Zusätzlicher kathodischer Schutz über Magnesiumanode, Fremdstromanode als Zubehör lieferbar
- Aufheizung des gesamten Wasserinhalts über tief bis zum Speicherboden geführte Heizwendel
- Hoher Warmwasserkomfort durch schnelle, gleichmäßige Aufheizung über groß dimensionierte Heizwendel
- Universell einsetzbar – für großen Trinkwasserbedarf können mehrere Vitocell 100-V Speicher-Wassererwärmer über Sammelleitungen zu Speicherbatterien kombiniert werden.
- Auf Wunsch kann ein Elektro-Heizeinsatz geliefert bzw. nachgerüstet werden (ab 300 l Inhalt).
- Zur leichteren Einbringung sind Vitocell 100-V ab 500 l Inhalt mit einer abnehmbaren Wärmedämmung versehen.
- Der Speicher-Wassererwärmer Vitocell 100-V, Typ CVAA-A mit 160 und 200 Liter Inhalt, ist mit einer Vakuum-Wärmedämmung für geringe Wärmeverluste ausgestattet.

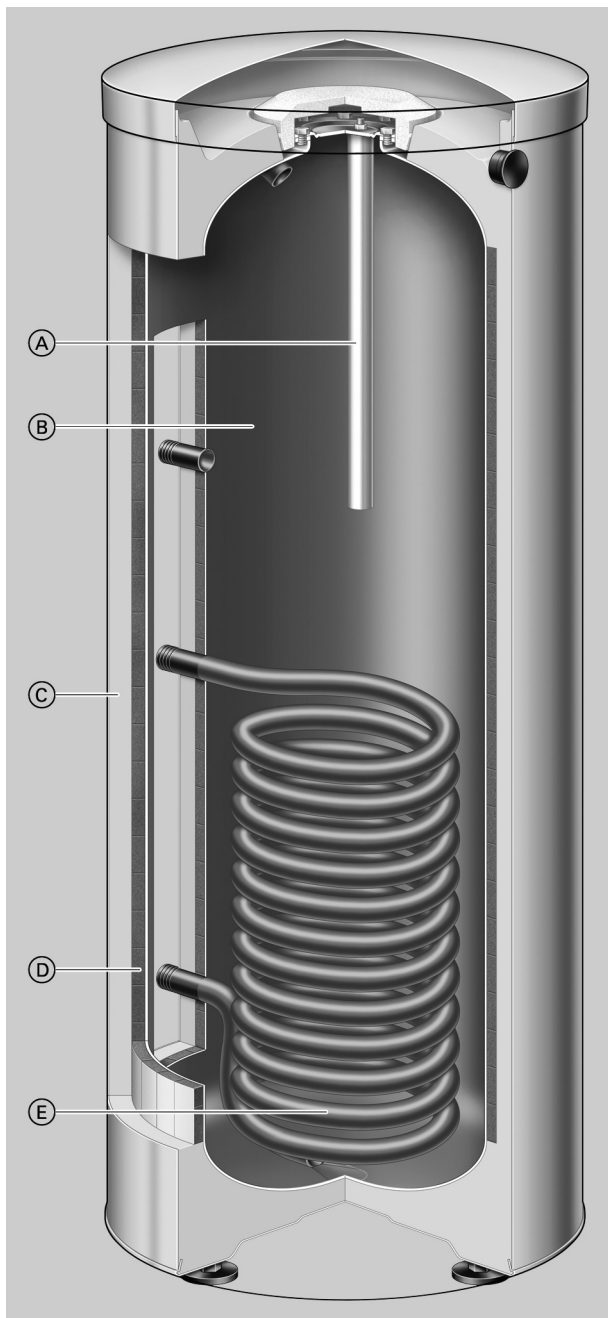
Vitocell 100-V, Typ CVA



- (A) Magnesium- oder Fremdstromanode
- (B) Speicherbehälter aus Stahl, mit Ceraprotect-Emaillierung
- (C) Hochwirksame Rundum-Wärmedämmung
- (D) Aufheizung des gesamten Wasserinhalts über tief bis zum Speicherboden geführte Heizwendel

Die Vorteile auf einen Blick (Fortsetzung)

Vitocell 100-V, Typ CVAA-A



- Ⓐ Magnesium- oder Fremdstromanode
- Ⓑ Speicherbehälter aus Stahl, mit Ceraprotect-Emaillierung
- Ⓒ Hochwirksame Rundum-Wärmedämmung
- Ⓓ Vakuum-Paneel „Energieeffizienzklasse A“
- Ⓔ Aufheizung des gesamten Wasserinhalts über tief bis zum Speicherboden geführte Heizwendel

Technische Angaben

Zur **Trinkwassererwärmung** in Verbindung mit Heizkesseln und Fernheizungen, wahlweise mit Elektroheizung als Zubehör für Speicher-Wassererwärmer mit 300 und 500 l Inhalt.

- **Heizwasserseitiger Betriebsdruck bis 25 bar (2,5 MPa)**
- **Trinkwasserseitiger Betriebsdruck bis 10 bar (1,0 MPa)**

Geeignet für folgende Anlagen:

- Trinkwassertemperatur bis **95 °C**
- Heizwasser-Vorlauftemperatur bis **160 °C**

Typ			CVAA-A/CVA		CVAA	CVA		
Speicherinhalt			160	200	300	500	750	1000
DIN-Registernummer			9W241/11-13 MC/E					
Dauerleistung bei Trinkwassererwärmung von 10 auf 45 °C und Heizwasser -Vorlauf- temperatur von ... bei unten aufgeführ- tem Heizwasser-Volumenstrom	90 °C	kW	40	40	53	70	123	136
		l/h	982	982	1302	1720	3022	3341
	80 °C	kW	32	32	44	58	99	111
		l/h	786	786	1081	1425	2432	2725
	70 °C	kW	25	25	33	45	75	86
		l/h	614	614	811	1106	1843	2113
	60 °C	kW	17	17	23	32	53	59
		l/h	417	417	565	786	1302	1450
	50 °C	kW	9	9	18	24	28	33
		l/h	221	221	442	589	688	810
Dauerleistung bei Trinkwassererwärmung von 10 auf 60 °C und Heizwasser -Vorlauf- temperatur von ... bei unten aufgeführ- tem Heizwasser-Volumenstrom	90 °C	kW	36	36	45	53	102	121
		l/h	619	619	774	911	1754	2081
	80 °C	kW	28	28	34	44	77	91
		l/h	482	482	584	756	1324	1565
	70 °C	kW	19	19	23	33	53	61
		l/h	327	327	395	567	912	1050
Heizwasser-Volumenstrom für die angegebene Dauerleistungen	m ³ /h		3,0	3,0	3,0	3,0	5,0	5,0
Bereitschaftswärmeaufwand nach EN 12897:2006 Q _{ST} bei 45 K Temp.-Differenz	kWh/24 h		0,97 / 1,35	1,04 / 1,46	1,65	1,95	3,0	3,54
Abmessungen								
Länge (∅)								
– mit Wärmedämmung	a	mm	581	581	667	859	960	1060
– ohne Wärmedämmung		mm	—	—	—	650	750	850
Breite								
– mit Wärmedämmung	b	mm	605	605	744	923	1045	1145
– ohne Wärmedämmung		mm	—	—	—	837	947	1047
Höhe								
– mit Wärmedämmung	c	mm	1189	1409	1734	1948	2106	2166
– ohne Wärmedämmung		mm	—	—	—	1844	2005	2060
Kippmaß								
– mit Wärmedämmung		mm	1260	1460	1825	—	—	—
– ohne Wärmedämmung		mm	—	—	—	1860	2050	2100
Montagehöhe		mm	—	—	—	2045	2190	2250
Gewicht kompl. mit Wärmedämmung	kg		86	97	156	181	295	367
Heizwasserinhalt	l		5,5	5,5	10,0	12,5	24,5	26,8
Heizfläche	m ²		1,0	1,0	1,5	1,9	3,7	4,0
Anschlüsse (Außengewinde)								
Heizwasservor- und -rücklauf	R		1	1	1	1	1¼	1¼
Kaltwasser, Warmwasser	R		¾	¾	1	1¼	1¼	1¼
Zirkulation	R		¾	¾	1	1	1¼	1¼
Energieeffizienzklasse			A / B	A / B	B	B	—	—

Hinweis zur Dauerleistung

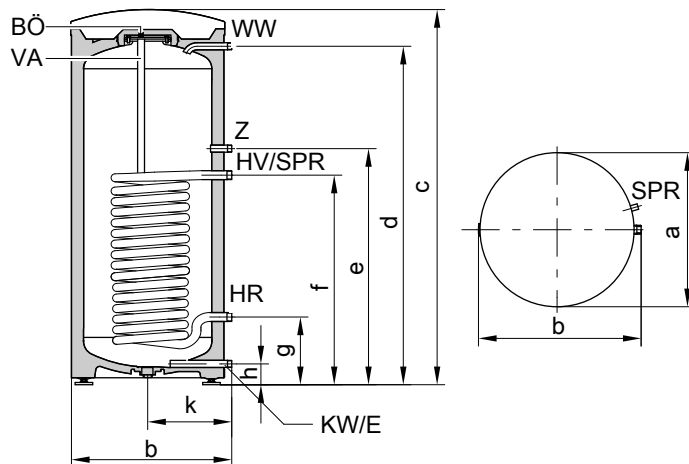
Bei der Planung mit der angegebenen bzw. ermittelten Dauerleistung die entsprechende Umwälzpumpe einplanen. Die angegebene Dauerleistung wird nur erreicht, wenn die Nenn-Wärmeleistung des Heizkessels \geq der Dauerleistung ist.

Hinweis

Bis 300 Liter Speicherinhalt auch als Vitocell 100-W in der Farbe „weiß“ verfügbar.

Technische Angaben (Fortsetzung)

Vitocell 100-V, Typ CVA / CVAA-A, 160 und 200 l Inhalt



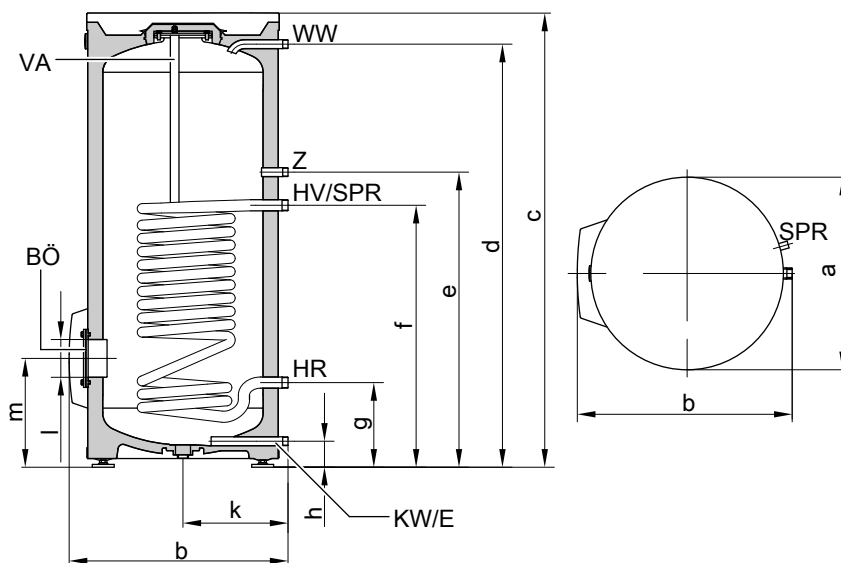
BÖ Besichtigungs- und Reinigungsöffnung
 E Entleerung
 HR Heizwasserrücklauf
 HV Heizwasservorlauf
 KW Kaltwasser

VA Magnesium-Schutzanode
 WW Warmwasser
 Z Zirkulation

SPR Speichertemperatursensor der Speichertemperaturregelung
 bzw. Temperaturregler (Innendurchmesser der Tauchhülse
 16 mm)

Speicherinhalt		l	160	200
Länge (∅)	a	mm	581	581
Breite	b	mm	605	605
Höhe	c	mm	1189	1409
	d	mm	1050	1270
	e	mm	884	884
	f	mm	634	634
	g	mm	249	249
	h	mm	72	72
	k	mm	317	317

Vitocell 100-V, Typ CVAA, 300 l Inhalt



BÖ Besichtigungs- und Reinigungsöffnung
 E Entleerung
 HR Heizwasserrücklauf

HV Heizwasservorlauf
 KW Kaltwasser

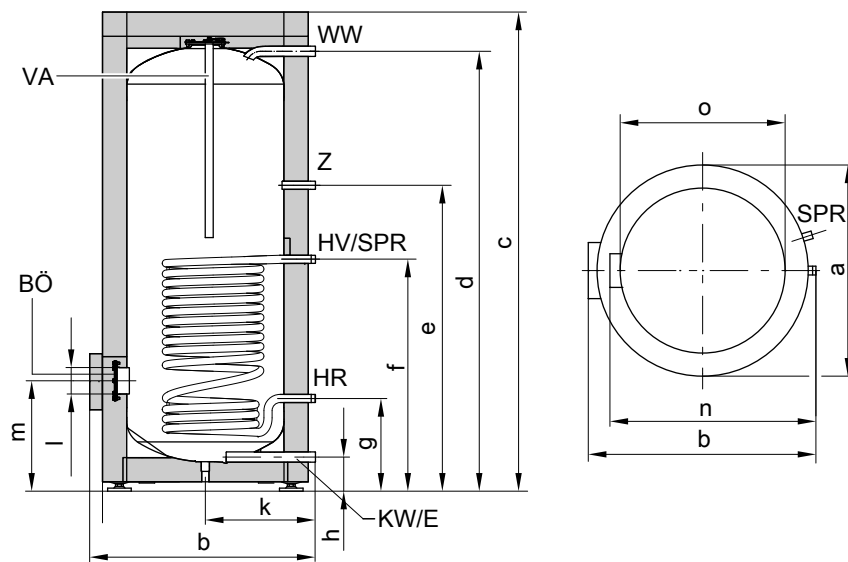
Technische Angaben (Fortsetzung)

SPR Speichertemperatursensor der Speichertemperaturregelung bzw. Temperaturregler (Innendurchmesser der Tauchhülse 16 mm)

VA Magnesium-Schutzanode
 WW Warmwasser
 Z Zirkulation

Speicherinhalt	l		300
Länge (∅)	a	mm	667
Breite	b	mm	744
Höhe	c	mm	1734
	d	mm	1600
	e	mm	1115
	f	mm	875
	g	mm	260
	h	mm	76
	k	mm	361
	l	mm	∅ 100
	m	mm	333

Vitocell 100-V, Typ CVA, 500 l Inhalt



BÖ Besichtigungs- und Reinigungsöffnung

E Entleerung

HR Heizwasserrücklauf

HV Heizwasservorlauf

KW Kaltwasser

SPR Speichertemperatursensor der Speichertemperaturregelung bzw. Temperaturregler (Innendurchmesser der Tauchhülse 16 mm)

VA Magnesium-Schutzanode

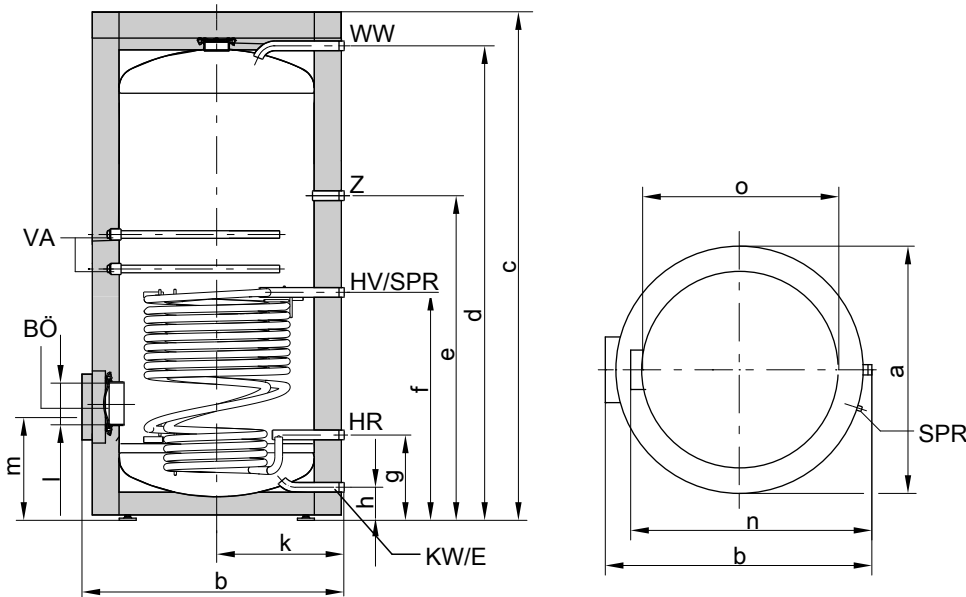
WW Warmwasser

Z Zirkulation

Speicherinhalt	l		500
Länge (∅)	a	mm	859
Breite	b	mm	923
Höhe	c	mm	1948
	d	mm	1784
	e	mm	1230
	f	mm	924
	g	mm	349
	h	mm	107
	k	mm	455
	l	mm	∅ 100
	m	mm	422
	n	mm	837
ohne Wärmedämmung	o	mm	∅ 650

Technische Angaben (Fortsetzung)

Vitocell 100-V, Typ CVA, 750 und 1000 l Inhalt



BÖ Besichtigungs- und Reinigungsöffnung
 E Entleerung
 HR Heizwasserrücklauf
 HV Heizwasservorlauf
 KW Kaltwasser
 SPR Speichertemperatursensor der Speichertemperaturregelung
 bzw. Temperaturregler (Innendurchmesser der Tauchhülse
 16 mm)

VA Magnesium-Schutzanode
 WW Warmwasser
 Z Zirkulation

Speicherinhalt	l	750	1000
Länge (∅)	a mm	960	1060
Breite	b mm	1045	1145
Höhe	c mm	2106	2166
	d mm	1923	2025
	e mm	1327	1373
	f mm	901	952
	g mm	321	332
	h mm	104	104
	k mm	505	555
	l mm	∅ 180	∅ 180
	m mm	457	468
	n mm	947	1047
ohne Wärmedämmung	o mm	∅ 750	∅ 850

Leistungskennzahl N_L

Nach DIN 4708.

Speicherbevorratungstemperatur $T_{sp} = \text{Kaltwasser-Einlauftemperatur} + 50 \text{ K}^{+5 \text{ K}/-0 \text{ K}}$

Speicherinhalt	l	160	200	300	500	750	1000
Leistungskennzahl N_L bei Heizwasser-Vorlauftemperatur							
90 °C		2,5	4,0	9,7	21,0	40,0	45,0
80 °C		2,4	3,7	9,3	19,0	34,0	43,0
70 °C		2,2	3,5	8,7	16,5	26,5	40,0

Technische Angaben (Fortsetzung)

Hinweis zur Leistungskennzahl N_L

Die Leistungskennzahl N_L ändert sich mit der Speicherbevorratungs-
temperatur T_{sp} .

Richtwerte

- $T_{sp} = 60\text{ °C} \rightarrow 1,0 \times N_L$
- $T_{sp} = 55\text{ °C} \rightarrow 0,75 \times N_L$
- $T_{sp} = 50\text{ °C} \rightarrow 0,55 \times N_L$
- $T_{sp} = 45\text{ °C} \rightarrow 0,3 \times N_L$

Kurzzeitleistung (während 10 Minuten)

Bezogen auf die Leistungskennzahl N_L .
Trinkwassererwärmung von 10 auf 45 °C.

Speicherinhalt	l	160	200	300	500	750	1000
Kurzzeitleistung (l/10 min) bei Heizwasser-Vorlauf-temperatur							
90 °C		210	262	407	618	898	962
80 °C		207	252	399	583	814	939
70 °C		199	246	385	540	704	898

Max. Zapfmenge (während 10 Minuten)

Bezogen auf die Leistungskennzahl N_L .
Mit Nachheizung.
Trinkwassererwärmung von 10 auf 45 °C.

Speicherinhalt	l	160	200	300	500	750	1000
Max. Zapfmenge (l/min) bei Heizwasser-Vorlauf-temperatur							
90 °C		21	26	41	62	90	96
80 °C		21	25	40	58	81	94
70 °C		20	25	39	54	70	90

Zapfbare Wassermenge

Speichervolumen auf 60 °C aufgeheizt.
Ohne Nachheizung.

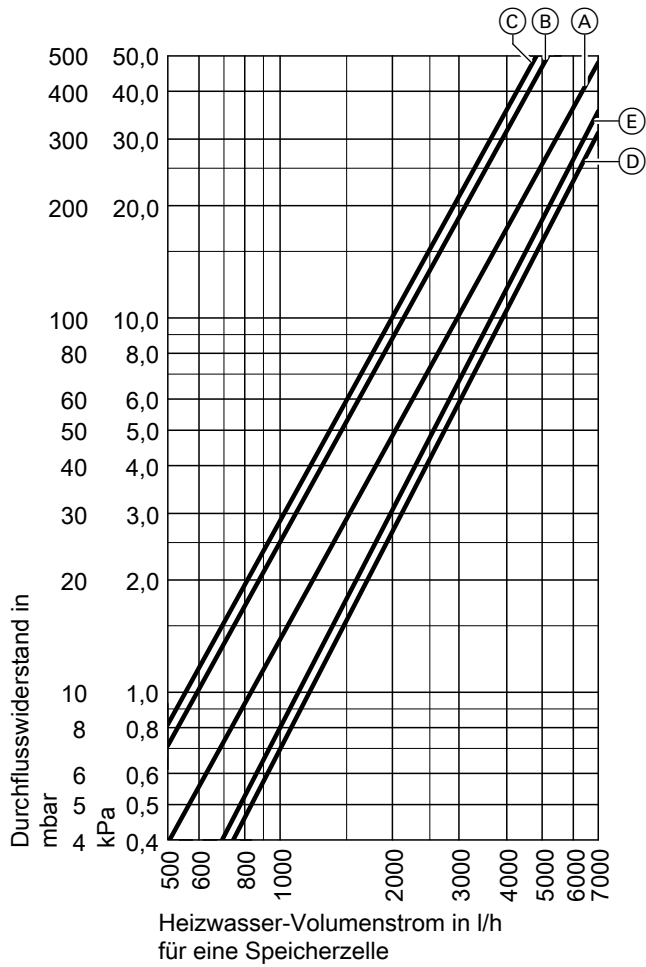
Speicherinhalt	l	160	200	300	500	750	1000
Zapfrate	l/min	10	10	15	15	20	20
Zapfbare Wassermenge	l	120	145	240	420	615	835

Aufheizzeit

Die Aufheizzeiten werden erreicht, wenn die max. Dauerleistung des Speicher-Wassererwärmers bei der jeweiligen Heizwasser-Vorlauf-temperatur und der Trinkwassererwärmung von 10 auf 60 °C zur Verfügung steht.

Speicherinhalt	l	160	200	300	500	750	1000
Aufheizzeit (min) bei Heizwasser-Vorlauf-temperatur							
90 °C		19	19	23	28	24	36
80 °C		24	24	31	36	33	46
70 °C		34	37	45	50	47	71

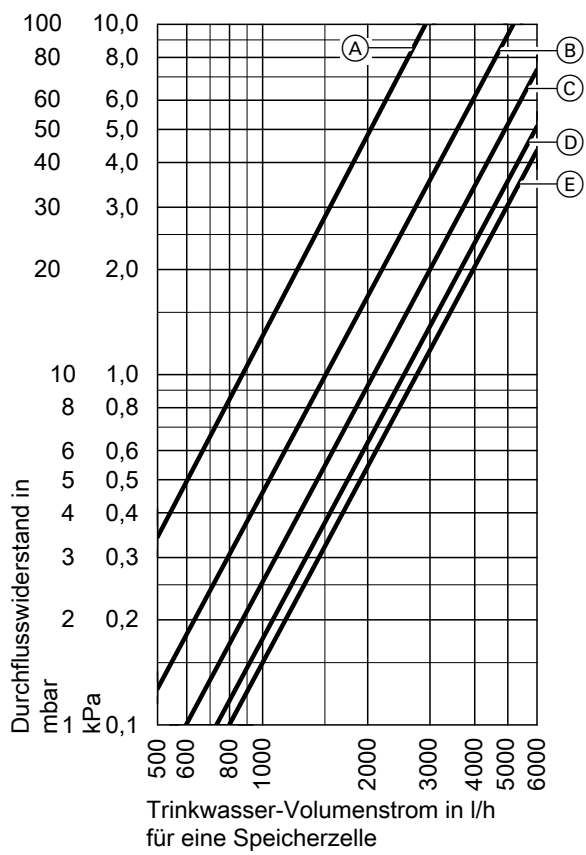
Durchflusswiderstände



Heizwasserseitiger Durchflusswiderstand

- (A) Speichereinhalt 160 und 200 l
- (B) Speichereinhalt 300 l
- (C) Speichereinhalt 500 l

- (D) Speichereinhalt 750 l
- (E) Speichereinhalt 1000 l



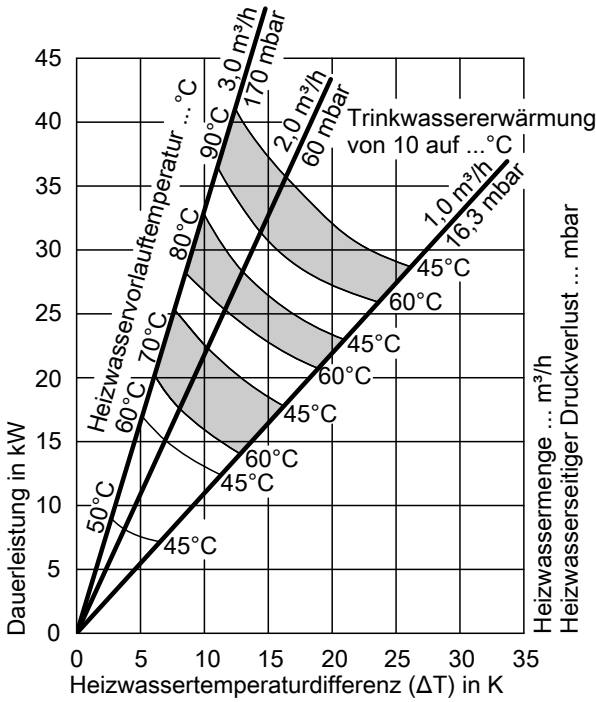
Trinkwasserseitiger Durchflusswiderstand

- (A) Speicherinhalt 160 und 200 l
- (D) Speicherinhalt 750 l
- (B) Speicherinhalt 300 l
- (E) Speicherinhalt 1000 l
- (C) Speicherinhalt 500 l

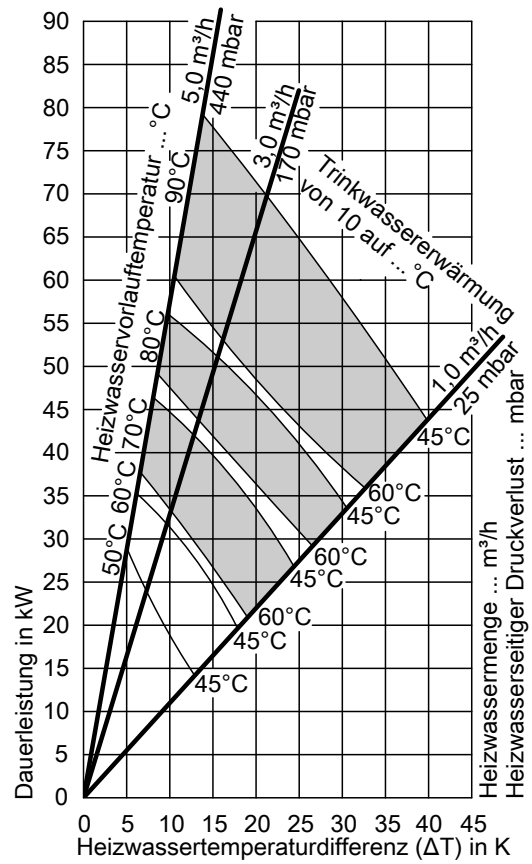
Technische Angaben (Fortsetzung)

Dauerleistung

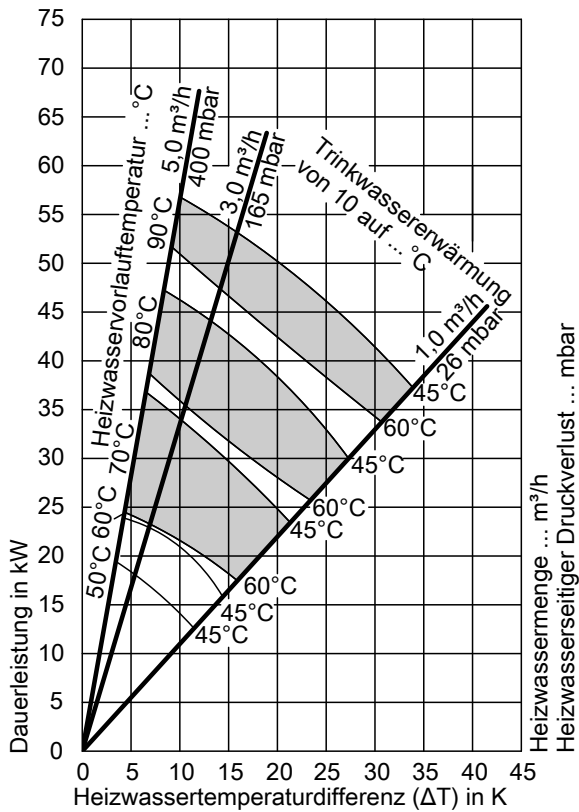
Vitocell 100-V mit 160 und 200 l Inhalt



Vitocell 100-V mit 500 l Inhalt



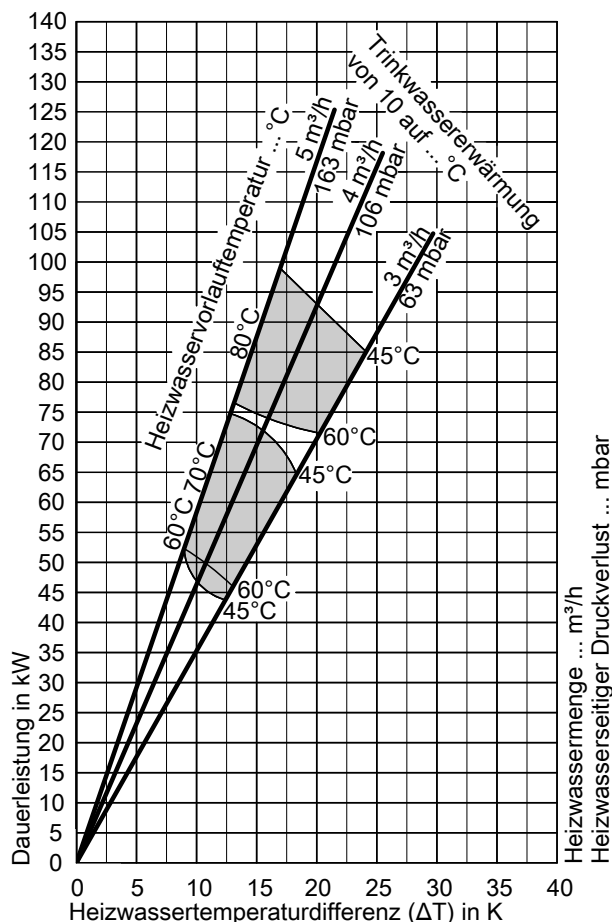
Vitocell 100-V mit 300 l Inhalt



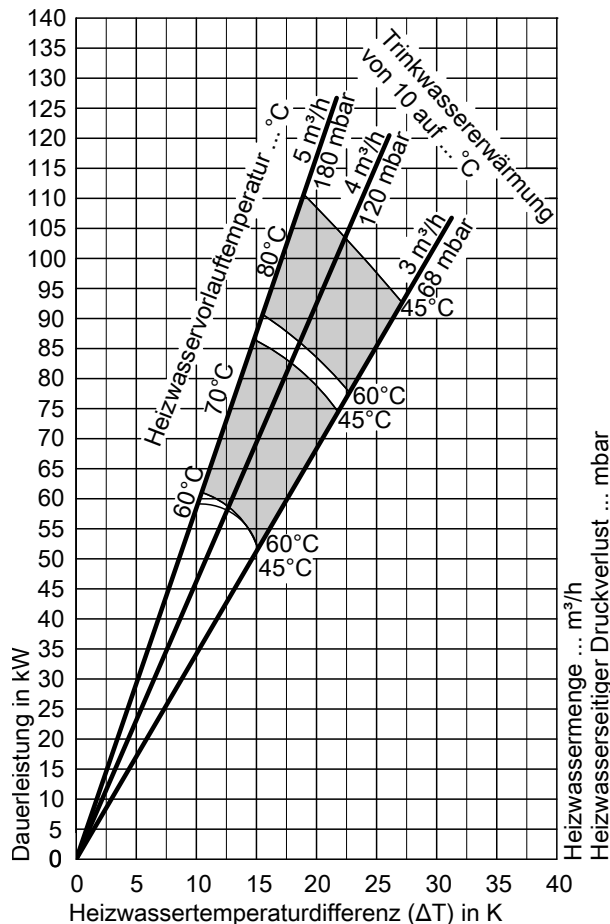
5368 751

Technische Angaben (Fortsetzung)

Vitocell 100-V mit 750 l Inhalt



Vitocell 100-V mit 1000 l Inhalt



Technische Angaben Speicherbatterie

Technische Daten Speicherbatterie (300 und 500 l Inhalt)

Die Speicher-Wassererwärmer sind kombinierbar zu Speicherbatterien bis zu 2 Zellen (300 l) und bis zu 3 Zellen (500 l). Die heizwasserseitigen und trinkwasserseitigen Sammelleitungen sind ab Werk lieferbar und gesondert zu bestellen.

Speicherbatterien mit mehr als 3 Zellen können aus mehreren Speicherbatterien bis zu 3 Zellen gebildet werden. Die heizwasserseitige und trinkwasserseitige Verbindung dieser Speicherbatterien muss bauseits erfolgen.

Zur Trinkwassererwärmung in Verbindung mit Heizkesseln, Fernheizungen und Niedertemperatur-Heizsystemen, wahlweise mit Elektroheizung.

Geeignet für folgende Anlagen:

- Heizwasser-Vorlauftemperatur/**heizwasserseitiger** Betriebsdruck bis **120 °C/ 18 bar (1,8 MPa), 160 °C/ 16 bar (1,6 MPa)**
- **Trinkwasserseitiger** Betriebsdruck bis **10 bar (1,0 MPa)**

Speicherinhalt		300	500
Gesamtinhalt Speicherbatterie		600	1000
Anzahl Speicher-Wassererwärmer		2	3
Anordnung		●●	●●●
Dauerleistung	90 °C kW	106	210
	bei Trinkwassererwärmung von 10 auf 45 °C und Heizwasser-Vorlauftemperatur von ... bei unten aufgeführtem Heizwasser-Volumenstrom	2604	5160
80 °C	kW	88	174
	l/h	2162	4275
70 °C	kW	66	135
	l/h	1622	3318
60 °C	kW	46	96
	l/h	1130	2358
50 °C	kW	36	72
	l/h	884	1767

Technische Angaben Speicherbatterie (Fortsetzung)

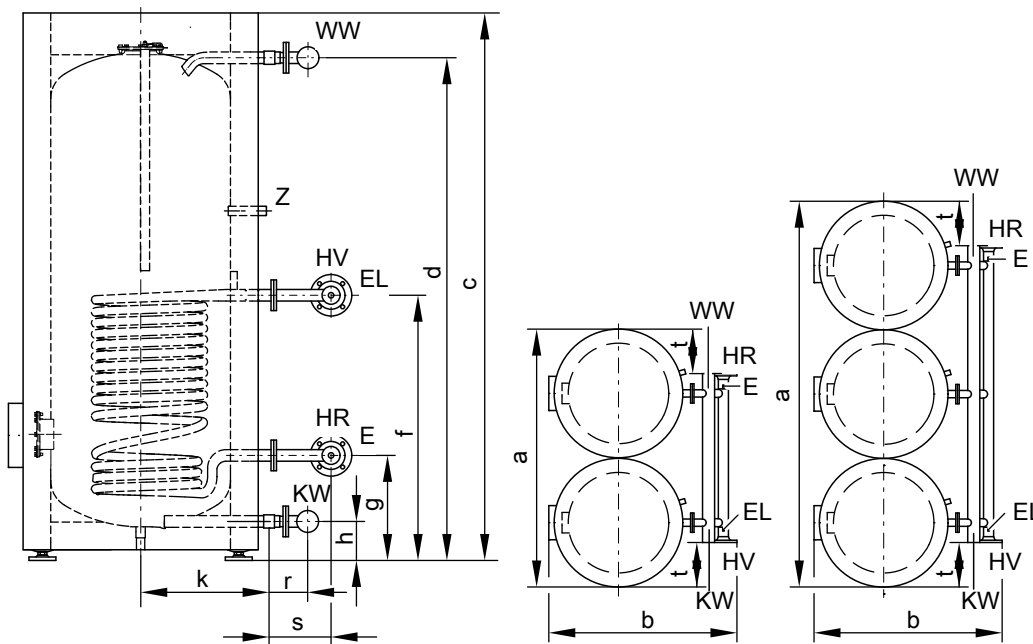
Speicherinhalt	l	300	1000	500
Gesamtinhalt Speicherbatterie	l	600	1000	1500
Anzahl Speicher-Wassererwärmer		2	2	3
Anordnung		● ●	● ●	● ● ●
Dauerleistung	90 °C kW	90	106	159
bei Trinkwassererwärmung von 10 auf 60 °C und Heiz-	l/h	1548	1822	2733
wasser- Vorlauftemperatur von ... bei unten aufgeführtem	80 °C kW	68	88	132
Heizwasser-Volumenstrom	l/h	1168	1512	2268
	70 °C kW	46	66	99
	l/h	790	1134	1701
Heizwasser-Volumenstrom	m ³ /h	6	6	9
für die angegebenen Dauerleistungen				
Abmessungen mit Wärmedämmung				
Länge	a mm	1495	1838	2826
Breite	b mm	1148	1218	1218
Höhe	c mm	1734	1948	1948
Gewicht	kg	334	423	639
Speicher-Wassererwärmer mit Wärmedämmung und Sammelleitungen				
Heizwasserinhalt	l	25	32	50
einschließlich Sammelleitungen				
Heizfläche	m ²	3,0	3,9	5,8
Anschlüsse				
Heizwasservor- und -rücklauf (Flanschverbindung)	DN	50	50	50
Kaltwasser, Warmwasser (Außengewinde)	R	1¼	1¼	1½
Zirkulation (Außengewinde)	R	¾	1	1

Hinweis zur Dauerleistung

Bei der Planung mit der angegebenen bzw. ermittelten Dauerleistung die entsprechende Umwälzpumpe einplanen. Die angegebene Dauerleistung wird nur erreicht, wenn die Nenn-Wärmeleistung des Heizkessels \geq der Dauerleistung ist.

Beispiel:

500 l Inhalt



Seitenansicht und Draufsicht

E	Heizwasserseitige Entleerung (Innengewinde R ½)	KW/E	Kaltwasser und trinkwasserseitige Entleerung
EL	Entlüftung (Innengewinde R ½)	WW	Warmwasser
HR	Heizwasserrücklauf	Z	Zirkulation
HV	Heizwasservorlauf		

Technische Angaben Speicherbatterie (Fortsetzung)

Maßtabelle

Speicherinhalt			300	500
Gesamtinhalt Speicherbatterie			600	1000
Anzahl Speicher-Wassererwärmer			2	3
Anordnung			●●	●●●
Länge	a	mm	1495	2836
Breite	b	mm	1148	1218
Höhe	c	mm	1734	1948
	d	mm	1600	1784
	f	mm	875	924
	g	mm	260	349
	h	mm	76	107
	k	mm	361	455
	r	mm	127	130
	s	mm	237	237
	t	mm	206	320

Technische Daten Speicherbatterie (750 und 1000 l Inhalt)

Die Speicher-Wassererwärmer sind kombinierbar zu Speicherbatterien bis zu 2 Zellen (750 l) und bis zu 3 Zellen (1000 Liter). Die heizwasserseitigen und trinkwasserseitigen Sammelleitungen sind bauseits zu stellen.

Speicherbatterien mit mehr als 3 Zellen können kombiniert werden aus mehreren Speicherbatterien bis zu 3 Zellen. Die heizwasserseitige und trinkwasserseitige Verbindung dieser Speicherbatterien muss bauseits erfolgen.

Zur Trinkwassererwärmung in Verbindung mit Heizkesseln, Fernheizungen und Niedertemperatur-Heizsystemen, wahlweise mit Elektroheizung

Speicherinhalt			750	1000
Gesamtinhalt Speicherbatterie			1500	2000
Anzahl Speicher-Wassererwärmer			2	3
Anordnung			●●	●●●
Dauerleistung bei Trinkwassererwärmung von 10 auf 45 °C und Heizwasser-Vorlauf temperatur von ... bei unten aufgeführtem Heizwasser-Volumenstrom	90 °C	kW	246	408
		l/h	6044	10023
	80 °C	kW	198	333
		l/h	4864	8175
	70 °C	kW	150	258
		l/h	3686	6339
Dauerleistung bei Trinkwassererwärmung von 10 auf 60 °C und Heizwasser-Vorlauf temperatur von ... bei unten aufgeführtem Heizwasser-Volumenstrom	60 °C	kW	106	177
		l/h	2604	4350
	50 °C	kW	56	99
		l/h	1376	2430
	90 °C	kW	204	363
		l/h	3508	6243
Dauerleistung bei Trinkwassererwärmung von 10 auf 60 °C und Heizwasser-Vorlauf temperatur von ... bei unten aufgeführtem Heizwasser-Volumenstrom	80 °C	kW	154	273
		l/h	2648	4695
	70 °C	kW	106	183
	l/h	1824	3150	
Heizwasser-Volumenstrom für die angegebenen Dauerleistungen		m ³ /h	10	15
Heizwasserinhalt ohne Sammelleitungen		l	49	80,4
Heizfläche		m ²	7,4	12,0

Hinweis zur Dauerleistung

Bei der Planung mit der angegebenen bzw. ermittelten Dauerleistung die entsprechende Umwälzpumpe einplanen. Die angegebene Dauerleistung wird nur erreicht, wenn die Nenn-Wärmeleistung des Heizkessels \geq der Dauerleistung ist.

Technische Angaben Speicherbatterie (Fortsetzung)

Leistungsdaten Speicherbatterie (600 bis 3000 l Gesamtinhalt)

Leistungskennzahl N_L nach DIN 4708

Speicherbevorratungstemperatur = Kaltwasser-Einlauftemperatur + 50 K^{+5 K/-0 K}

Speicherinhalt	l	300	500		750	1000	
Gesamtinhalt Speicherbatterie	l	600	1000	1500	1500	2000	3000
Anzahl Speicher-Wassererwärmer		2	2	3	2	2	3
Leistungskennzahl N_L bei Heizwasser-Vorlauftemperatur							
90 °C		30	60	101	108	119	183
80 °C		29	55	93	90	115	178
70 °C		28	49	82	74	108	168

Kurzzeitleistung (während 10 Minuten)

Bezogen auf die Leistungskennzahl N_L

Trinkwassererwärmung von 10 auf 45 °C

Speicherinhalt	l	300	500		750	1000	
Gesamt-Inhalt Speicherbatterie	l	600	1000	1500	1500	2000	3000
Anzahl Speicher-Wassererwärmer		2	2	3	2	2	3
Kurzzeitleistung (l/10 min) bei Heizwasser-Vorlauftemperatur							
90 °C		759	1150	1610	1680	1790	2440
80 °C		745	1088	1520	1485	1750	2400
70 °C		728	1016	1400	1310	1680	2300

Maximale Zapfmenge (während 10 Minuten)

Bezogen auf die Leistungskennzahl N_L

Mit Nachheizung

Trinkwassererwärmung von 10 auf 45 °C

Speicherinhalt	l	300	500		750	1000	
Gesamtinhalt Speicherbatterie	l	600	1000	1500	1500	2000	3000
Anzahl Speicher-Wassererwärmer		2	2	3	2	2	3
Maximale Zapfmenge (l/min) bei Heizwasser-Vorlauftemperatur							
90 °C		76	115	161	168	179	244
80 °C		74	109	152	149	175	240
70 °C		73	102	140	131	168	230

Zapfbare Wassermenge

Speichervolumen auf 60 °C aufgeheizt

Ohne Nachheizung

Speicherinhalt	l	300	500		750	1000	
Gesamtinhalt Speicherbatterie	l	600	1000	1500	1500	2000	3000
Anzahl Speicher-Wassererwärmer		2	2	3	2	2	3
Zapfrate	l/min	30	30	30	40	40	60
Zapfbare Wassermenge Wasser mit t = 60 °C (konstant)	l	480	840	1260	1230	1670	2505

Auslieferungszustand

Vitocell 100-V, Typ CVA / CVAA / CVAA-A

160, 200 und 300 l Inhalt

Speicher-Wassererwärmer aus Stahl mit Ceraprotect-Emaillierung zur Trinkwassererwärmung.

- Eingeschweißte Tauchhülse (Innendurchmesser 16 mm) für Speichertemperatursensor bzw. Temperaturregler
- Stellfüße
- Magnesium-Schutzanode
- Angebaute Wärmedämmung

Farbe des epoxidharzbeschichteten Blechmantels in vitosilber und weiß lieferbar.

Vitocell 100-V, Typ CVA

500 l Inhalt

Speicher-Wassererwärmer aus Stahl mit Ceraprotect-Emaillierung zur Trinkwassererwärmung.

- Eingeschweißte Tauchhülse (Innendurchmesser 16 mm) für Speichertemperatursensor bzw. Temperaturregler
- Stellfüße
- Magnesium-Schutzanode

Separat verpackt:

- Abnehmbare Wärmedämmung, Farbe der kunststoffbeschichteten Wärmedämmung vitosilber

Auslieferungszustand (Fortsetzung)

Vitocell 100-V, Typ CVA

750 und 1000 l Inhalt

Speicher-Wassererwärmer aus Stahl mit Ceraprotect-Emaillierung zur Trinkwassererwärmung.

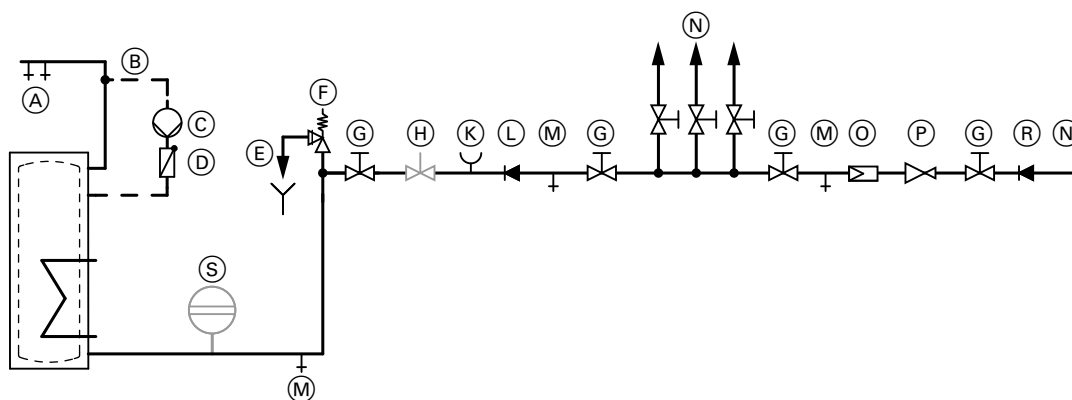
- Thermometer
- Eingeschweißte Tauchhülse (Innendurchmesser 16 mm) für Speichertemperatursensor bzw. Temperaturregler

- Stellfüße
 - 2 Magnesium-Schutzanoden
- Separat verpackt:
- Abnehmbare Wärmedämmung, Farbe der kunststoffbeschichteten Wärmedämmung vitosilber

Planungshinweise

Trinkwasserseitiger Anschluss

Anschluss nach DIN 1988



- | | |
|---|--|
| (A) Warmwasser | (K) Manometeranschluss |
| (B) Zirkulationsleitung | (L) Rückflussverhinderer |
| (C) Zirkulationspumpe | (M) Entleerung |
| (D) Rückschlagklappe, federbelastet | (N) Kaltwasser |
| (E) Ausblaseleitung mit sichtbarer Mündung | (O) Trinkwasserfilter |
| (F) Sicherheitsventil | (P) Druckminderer |
| (G) Absperrventil | (R) Rückflussverhinderer/Rohrtrenner |
| (H) Durchflussregulierventil
(Empfehlung: Einbau und Einstellen des maximalen Wasserdurchflusses entsprechend der 10-Minuten-Leistung des Speicher-Wassererwärmers.) | (S) Membran-Druckausdehnungsgefäß, trinkwassergeeignet |

Das Sicherheitsventil muss eingebaut werden.

Empfehlung: Sicherheitsventil über Speicheroberkante montieren als Schutz vor Verschmutzen, Verkalken und hoher Temperatur. Bei Arbeiten am Sicherheitsventil muss der Speicher-Wassererwärmer nicht entleert werden.

Heizwasser-Vorlauftemperaturen über 110 °C

Bei diesen Betriebsbedingungen ist entsprechend der DIN 4753 ein bauteilgeprüfter Sicherheitstemperaturbegrenzer in den Speicher-Wassererwärmer einzubauen, der die Temperatur auf 95 °C begrenzt.

Gewährleistung

Unsere Gewährleistung für Speicher-Wassererwärmer setzt voraus, dass das aufzuheizende Wasser Trinkwasserqualität entsprechend der gültigen Trinkwasserverordnung hat und vorhandene Wasseraufbereitungsanlagen mängelfrei arbeiten.

Planungshinweise (Fortsetzung)

Wärmeübertragungsfläche

Die korrosionsbeständige, gesicherte Wärmeübertragungsfläche (Trinkwasser/Wärmeträger) entspricht der Ausführung C nach DIN 1988-200.

Elektro-Heizeinsatz

Beim Einsatz von Fremdfabrikaten muss der Einschraubheizkörper eine unbeheizte Länge von min. 130 mm haben und für den Einsatz in emaillierten Speicher-Wassererwärmern geeignet sein.

Planungsanleitung

Weitere Hinweise zur Planung und Auslegung siehe „Planungsanleitung für zentrale Trinkwassererwärmung mit Speicher-Wassererwärmern Vitozell“.

Bestimmungsgemäße Verwendung

Das Gerät darf bestimmungsgemäß nur in geschlossenen Systemen gemäß EN 12828 / DIN 1988 bzw. Solaranlagen gemäß EN 12977 unter Berücksichtigung der zugehörigen Montage-, Service- und Bedienungsanleitungen installiert und betrieben werden. Speicher-Wassererwärmer sind ausschließlich für die Bevorratung und Erwärmung von Wasser in Trinkwasserqualität, Heizwasser-Pufferspeicher ausschließlich für Füllwasser in Trinkwasserqualität vorgesehen. Sonnenkollektoren sind nur mit vom Hersteller freigegebenen Wärmeträgermedien zu betreiben.

Die bestimmungsgemäße Verwendung setzt voraus, dass eine ortsfeste Installation in Verbindung mit anlagenspezifischen und zugelassenen Komponenten vorgenommen wurde.

Die gewerbliche oder industrielle Verwendung zu einem anderen Zweck, als zur Gebäudeheizung oder Trinkwassererwärmung, gilt als nicht bestimmungsgemäß.

Darüber hinausgehende Verwendung ist vom Hersteller fallweise freizugeben.

Fehlgebrauch des Gerätes bzw. unsachgemäße Bedienung (z. B. durch Öffnen des Gerätes durch den Anlagenbetreiber) ist untersagt und führt zum Haftungsausschluss.

Fehlgebrauch liegt auch vor, wenn Komponenten des Systems in ihrer bestimmungsgemäßen Funktion verändert werden (z. B. durch direkte Trinkwassererwärmung im Kollektor).

Die gesetzlichen Bestimmungen, insbesondere zur Trinkwasserhygiene, sind einzuhalten.

Zubehör

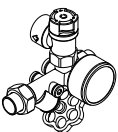
Sicherheitsgruppe nach DIN 1988

Bestandteile:

- Absperrventil
- Rückflussverhinderer und Prüfstutzen
- Manometeranschluss-Stutzen
- Membran-Sicherheitsventil

Bis 200 Liter Speicherinhalt

- 10 bar (1 MPa): **Best.-Nr. 7219 722**
- **A** 6 bar (0,6 MPa): **Best.-Nr. 7265 023**
- DN 15/R ¾
- Max. Beheizungsleistung: 75 kW



Ab 300 Liter Speicherinhalt

- 10 bar (1 MPa): **Best.-Nr. 7180 662**
- **A** 6 bar (0,6 MPa): **Best.-Nr. 7179 666**
- DN 20/R 1
- Max. Beheizungsleistung: 150 kW



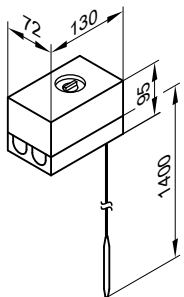
Temperaturregler

Best.-Nr. 7151 989

- Mit einem thermostatischen System
- Mit Einstellknopf außen am Gehäuse

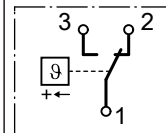
Zubehör (Fortsetzung)

- Ohne Tauchhülse
Bei Viessmann Speicher-Wassererwärmern ist die Tauchhülse im Lieferumfang enthalten.
- Mit Hutschiene zum Anbau an den Speicher-Wassererwärmer oder an die Wand



Technische Daten

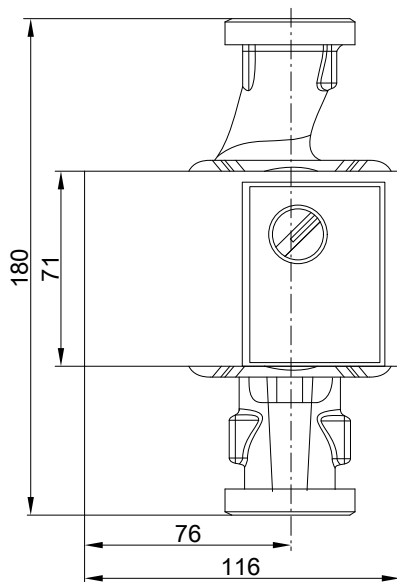
Anschluss	3-adrige Leitung mit einem Leiterquerschnitt von 1,5 mm ²
Schutzart	IP 41 gemäß EN 60529
Einstellbereich	30 bis 60 °C, umstellbar bis 110 °C
Schaltdifferenz	max. 11 K
Schaltleistung	6(1,5) A 250 V~
Schaltfunktion	Bei steigender Temperatur von 2 auf 3



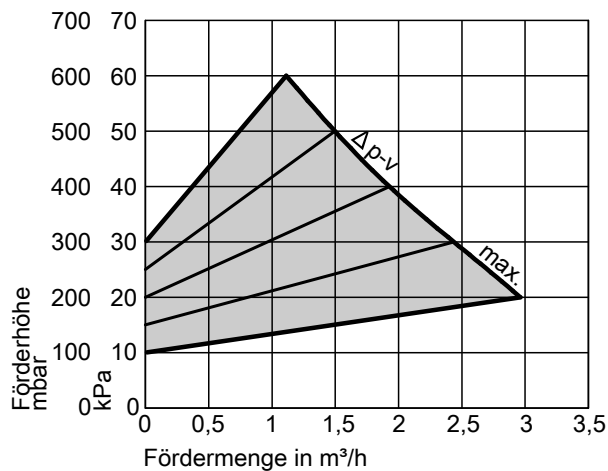
DIN Reg.-Nr.	DIN TR 1168
--------------	-------------

Umwälzpumpe zur Speicherbeheizung

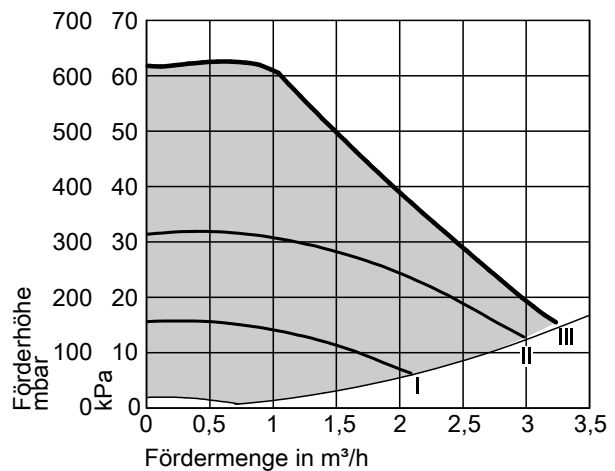
Best.-Nr. 7172 611 und 7172 612



Best.-Nr.	7172 611	7172 612
Pumpentyp	Yonos PARA 25/6	Yonos PARA 30/6
Spannung	V~ 230	230
Leistungsaufnahme	W 3-45	3-45
Anschluss	G 1½	2
Anschlussleitung für Heizkessel	m 5,0 bis 40 kW	5,0 von 40 bis 70 kW



Δp-v (variabel)

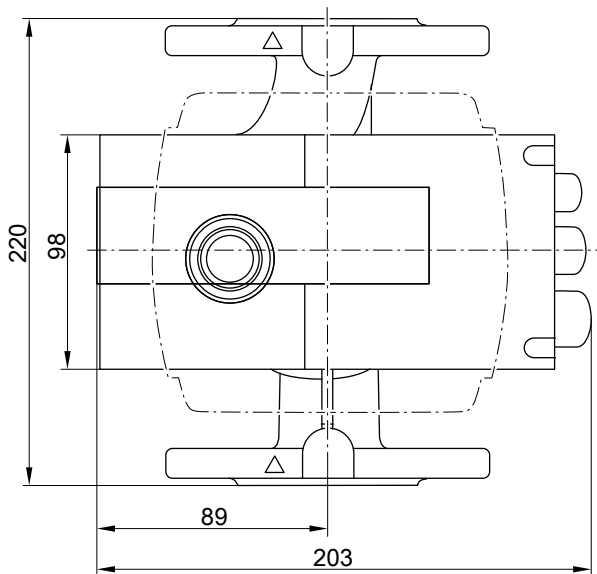


Δp-c (konstant)

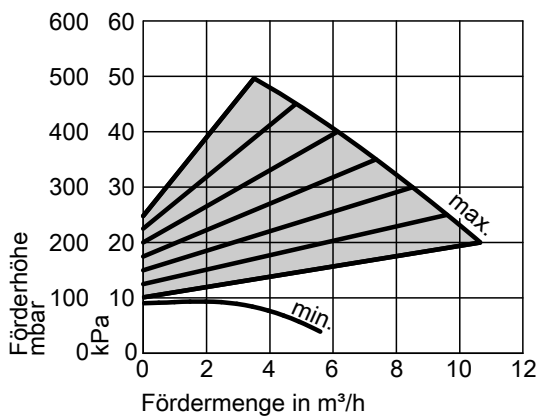
Zubehör (Fortsetzung)

Umwälzpumpe zur Speicherbeheizung

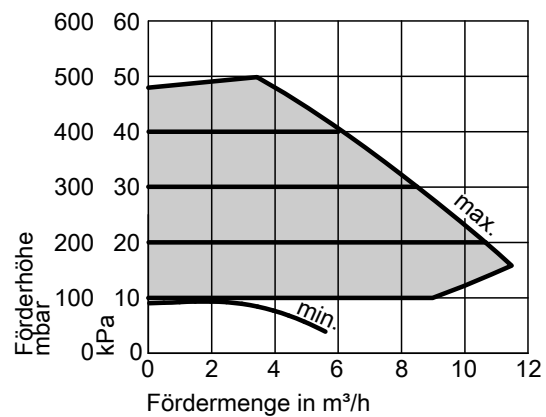
Best.-Nr. 7172 613



Best.-Nr.	7172 613	
Pumpentyp	Stratos 40/1-4	
Spannung	V~	230
Leistungsaufnahme	W	14-130
Anschluss	DN	40
Anschlussleitung für Heizkessel	m	5,0
		ab 70 kW



Δp-v (variabel)



Δp-c (konstant)

Elektro-Heizeinsatz-EHE

Vitocell 100-V

Speicherinhalt	300 l		500 l		750 l		1000 l	
	Nein	Ja	Nein	Ja	Nein	Ja	Nein	Ja
Ladelanze								
Best.-Nr. Elektro-Heizeinsatz-EHE								
- 2/4/6 kW	Z012 676	—	Z012 677	—	Z012 678	Z012 684	Z012 678	Z012 684
- 4/8/12 kW	—	—	—	—	Z012 682	Z012 687	Z012 682	Z012 687

- Mit Sicherheitstemperaturbegrenzer und Temperaturregler
- Auch zusammen mit Ladelanze nutzbar (bei 750 und 1000 l)
- Nur einsetzbar bei weichem bis mittelhartem Trinkwasser bis 14 °dH (Härtestufe 2/2,5 mol/m³)

Zubehör (Fortsetzung)

Stromart und Nennspannung 3/N/PE 400 V/50 Hz

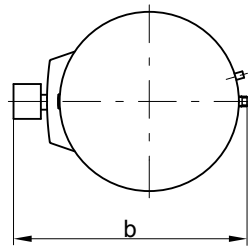
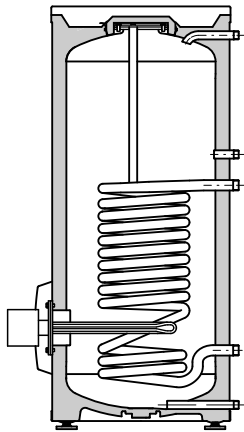
Schutzart: IP 44

Leistungsbereich		max. 6 kW			max. 12 kW		
Nennaufnahme Normalbetrieb/Schnellaufheizung	kW	2	4	6	4	8	12
Nennstrom	A	8,7	8,7	8,7	17,4	17,4	17,4
Aufheizzeit von 10 auf 60 °C	300 l	h	7,4	3,7	2,5	—	—
	500 l	h	11,9	5,9	4,0	—	—
	750 l	h	17,4	8,7	5,8	8,7	4,3
	1000 l	h	23,1	11,6	7,7	11,6	5,8

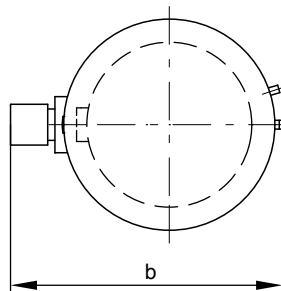
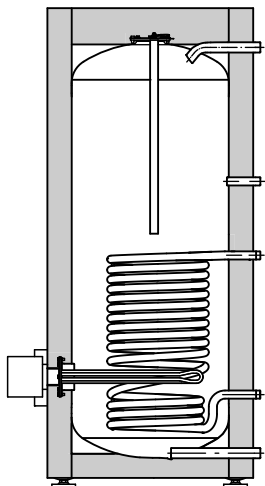
Speicher-Wassererwärmer mit Elektro-Heizeinsatz-EHE

Vitocell 100-V

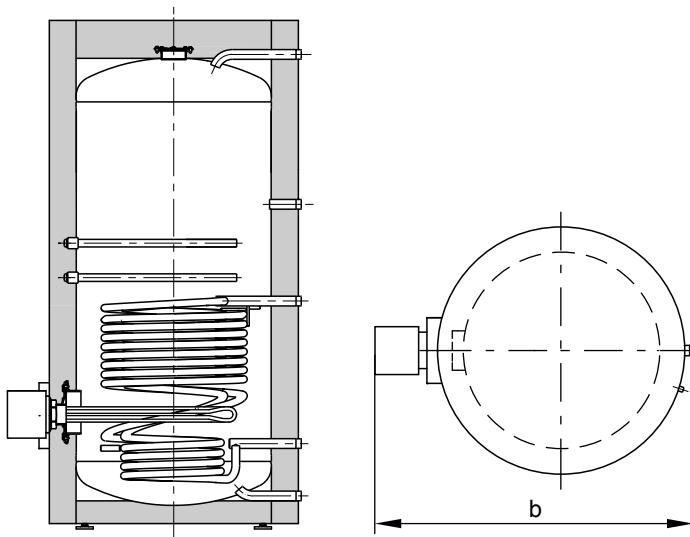
Speicherinhalt		300	500	750	1000	
Mit Heizeinsatz aufheizbarer Inhalt	l	254	408	598	795	
Abmessungen						
Breite b (mit Elektro-Heizeinsatz-EHE)	mm	843	1005	1125	1225	
Mindestwandabstand						
zum Einbau des						
Elektro-Heizeinsatz-EHE	2/4/6 kW	mm	685	650	650	650
	4/8/12 kW	mm	—	—	950	950
Gewicht						
Elektro-Heizeinsatz-EHE	2/4/6 kW	kg	2	2	2	2
	4/8/12 kW	kg	—	—	3	3



300 l Inhalt



500 l Inhalt



750/1000 l Inhalt

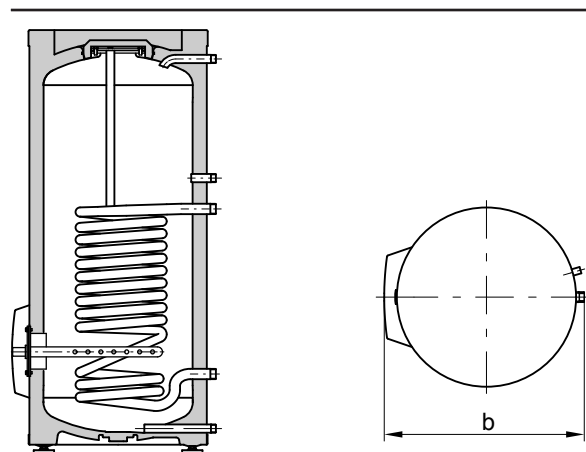
Ladelanze

Durch die Ladelanze wird bei Anlagen mit Wärmepumpen bei großem Warmwasserbedarf schnell das Warmwasser erzeugt. Mit der Ladelanze wird das Warmwasser im unteren Speicherbereich durch die Öffnungen langsam eingeströmt. Eine Temperaturverwirbelung wird vermindert. Das Warmwasser verteilt sich besser und gleichmäßig über ein größeres Volumen (bis zum Entnahmestutzen betrachtet).

Die Ladelanze ist auch zusammen mit 1 Elektro-Heizeinsatz-EHE nutzbar (bei 750 und 1000 l Inhalt).

Ladelanze mit Flansch und Haube:

- Die Ladelanze besteht aus einem Rohr mit Endkappe und mehreren Öffnungen.
- Das Material der Ladelanze besteht aus trinkwassergeeignetem Kunststoff.
- Besonders geeignet zusammen mit Wärmepumpen mit großer Leistung.
- Zusätzlich erforderlich ist ein Plattenwärmetauscher (Vitotrans 100). Die Dimensionierung des Plattenwärmetauschers ist auf die Anlagenkonfiguration auszulegen.



Vitocell 100-V mit Ladelanze (300 l Inhalt)

Speicherinhalt	l	300	500	750	1000
Vitocell 100-V					
Mit Ladelanze aufheizbarer Inhalt	l	254	408	598	795
Abmessungen					
Breite b	mm	741	923	1045	1155
Mindestwandabstand zum Einbau der Ladelanze	mm	465	535	535	535
Gewicht					
Ladelanze	kg	0,5	0,5	0,5	0,5

Technische Änderungen vorbehalten!

Viessmann Werke GmbH & Co. KG
D-35107 Allendorf
Telefon: 0 64 52 70-0
Telefax: 0 64 52 70-27 80
www.viessmann.de

5368 751