

## Kiegészítő szerelési tartozékok (folytatás)

Rend. sz.	UNF me- net	Rézcső Ø	Alkalmazás
7249 289	7/16	6 x 1 mm	folyadékvezeték
7249 290	5/8	10 x 1 mm	
7249 291	3/4	12 x 1 mm	forrógáz vezeték
7441 119	7/8	16 x 1 mm	

### Belső forrasztású karmantyúk

Rézcsövek összekötéséhez

■ 10 darab

Rend. sz.	Rézcső Ø	Alkalmazás
7249 287	6 x 1 mm	folyadékvezeték
7441 123	7/16	
7249 277	10 x 1 mm	
7441 124	5/8	
7249 288	12 x 1 mm	forrógáz vezeték
7441 125	3/4	
7441 121	16 x 1 mm	
7441 126	7/8	

### Végkarmantyú

Rend. sz. ZK02 932

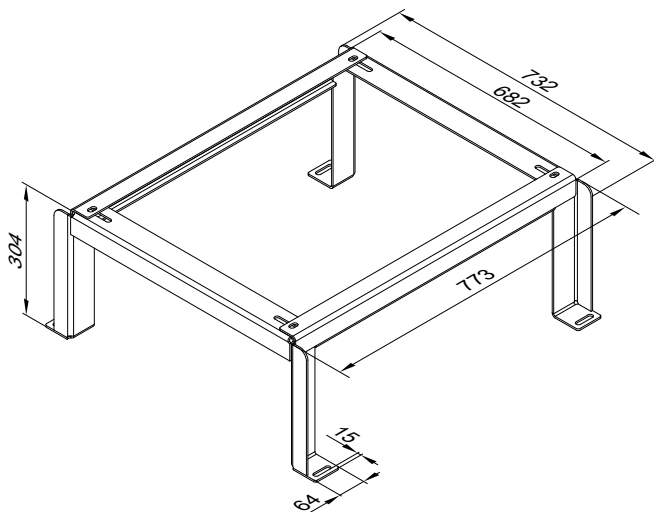
Hűtőközeg-vezetékek tömítéséhez és egy DN 125 KG-csővön keresztüli átvezetéséhez.

## 7.13 Konzol a kültéri egységhez

### Konzol padlóra történő szereléshez

Rend. sz. ZK02 929

Alumíniumprofilokból áll



### 7.15 Egyéb

#### Tömítőanyag

Rend. sz.: 7441 145

A hűtőközeg-vezeték fali átvezetéseinek tömítésére

- 310 ml úrtartalmú töltethüvely

#### Habosított szalag

Rend. sz.: 7441 146

5 m hosszú tekercs

#### Elektromos kísérőfűtés

Rend. sz. ZK02 935

A kondenzvízgyűjtő fagyvédelmére szolgál

#### Fogantyúk a kültéri egységhez

Rend. sz. ZK02 931

A kültéri egységek szállításához használhatók

#### Takarófedél-készlet

Rend. sz. ZK02 933

Takarósapkák a kültéri egység talpsínjein lévő nyílások lezárására

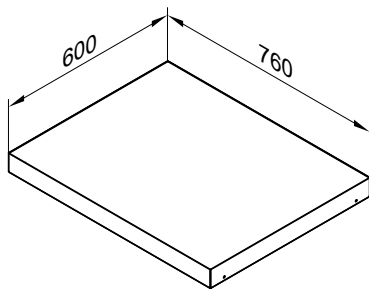
#### Speciális tisztító

Rend. sz.: 7249 305

1 l-es szórópalack az elpárolgotató tisztítására

#### Alapzat nyersfalazáshoz

Rend. sz. 7417 925



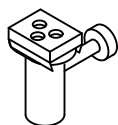
- Állítható magasságú lábakkal, 10 – 18 cm-es padlómagassághoz.
- A készülék nyerspadlóra történő felállításához, alkalmas a fal mellett történő felállításra.
- Hőszigeteléssel.

**Fontos tudnivaló!**

A fal mellett történő felállítás esetén a hangszigeteléshez az alapzat és a fal közé szélszigetelő csíkot kell helyezni.

#### Lefolyótölcsér-készlet

Rend.sz. 7176 014



Lefolyótölcsér szifonnal és csőrózsával.

### 8.1 Áramellátás és díjszabások

A megadott berendezések csatlakoztatási feltételeit az illetékes áramszolgáltató vállalat közli. Különösen fontos, hogy az adott ellátási területen a hőszivattyú monovalens és/vagy monoenergetikus üzemmódban működtethető-e.

A tervezés szempontjából ugyanilyen fontos az alapár, az üzemelés és a kedvezményes éjszakai áram használatára vonatkozó lehetőségek, valamint az esetleges tiltási időközök ismerete. Ezzel kapcsolatos kérdéseivel forduljon az illetékes áramszolgáltató vállalathoz.

#### Bejelentés

A hőszivattyú üzemeltetésének az áramszolgáltató vállalat ellátóhatóságára gyakorolt hatásának megítéléséhez a következő adatokra van szükség:

- az üzemeltető címe
- a hőszivattyú felállítási helye
- a használat módja az általános tarifák szerint (háztartás, mezőgazdaság, ipari, munkahelyi és egyéb használat)

- a hőszivattyú tervezett üzemmódja
- a hőszivattyú gyártója
- a hőszivattyú típusa
- elektromos csatlakozási teljesítmény kW-ban (névleges feszültség és áram összege)
- max. indítási áram A -ben
- az épület max. hőszükséglete kW-ban

### 8.2 A kültéri egység felállítása

A szabadban történő felállításhoz a kültéri egységek egy UV-álló festékbevonattal rendelkeznek.

#### Fontos tudnivaló!

*A hőszivattyú korrózió hatású légkörben való felállítása esetén a környezeti levegő és a hőszivattyú által beszívott levegő pl. ammóniát, ként, klórt, sókat stb. tartalmaz. Ezek az alkotóelemek korrózió által okozott károkhoz vezethetnek a hőszivattyú külsején és belsején.*

*A kültéri felállított Viessmann hőszivattyúkat mérsékelten maró hatású légkörben való üzemeltetésre méretezték. A felállítás így városi és ipari környezetben, valamint a tengerparthoz közel lehetséges.*

*A nagyobb korróziós terhelések a ház károsodásához vagy üzemeltetési zavarokhoz vezethetnek. Adott esetben a hőszivattyú élettartama is csökkenhet.*

#### Tengerparthoz közeli felállítás: Távolság < 1000 m

A tengerparthoz közeli térségekben a levegő nagyobb homok és sótartalma növeli a korrózió valószínűségét:

- A hőszivattyút a közvetlen tengeri szélről védett helyen állítsa fel.
- Adott esetben gondoskodjon szélfogóról a helyszínen. Ennek során tartsa be a minimális távolságokat a hőszivattyútól: Lásd a következő fejezeteket.

#### A felszerelés helyével szemben támasztott követelmények

- Olyan felállítási helyet válasszon, ahol jó a levegőkeringés, hogy a lehűlt levegő eltávozhasson, és újra meleg levegő tudjon beáramolni.
- Ne telepítse helyiségek sarkába, bemélyedésekbe vagy falak közé. Ez ugyanis ún. levegő-rövidzárlatot okozhat a kifűjt és beszívott levegő között.
- Szeles területen történő felállítás esetén meg kell akadályozni, hogy a szél hatással legyen a ventilátor környezetére. Ez ugyanis ún. levegő-rövidzárlatot okozhat a kifűjt és beszívott levegő között. Az erős szél zavarhatja az elpárologtató szellőztetését. A levegő-rövidzárlat **fűtőüzemben** csökkentheti a készülék hatékonyságát, és leolvastási problémákhoz vezethet.
- Vegye figyelembe a hűtőközeg-vezetékek hosszát: Lásd a 96. oldalt.

- A szerelési helyet úgy válassza meg, hogy az elpárologtatót ne tömítse el falevél, hó stb.
- A felszerelési hely kiválasztásakor vegye figyelembe a zajterjedés és zajvisszaverődés törvényszerűségeit: Lásd a „Hőszivattyú tervezési alapelvek” tervezési segédletet.
- Ne szerelje hálószobák ablaka mellé vagy alá.
- Ne telepítse járdák, esővízcsatornák vagy leburkolt területek 3 m-es körzetében. A kifűvási zónában a lehűtött levegő jegesedést okozhat, ha a külső hőmérséklet 10 °C alatt van.
- A felszerelési helynek könnyen hozzáférhetőnek kell lennie, pl. karbantartási munkálatok végzése céljából. Legkisebb távolságok: Lásd a 87. oldalt.

#### Szerelési utasítás

- Padlóra történő szerelés:
  - Használjon konzolokat padlóra történő szereléshez (tartozék): lásd a 83. oldalt.
  - Ha nem használhatók a konzolok, akkor szerelje a kültéri egységet szabadon álló, helyszínen szerelendő, min. 100 mm magaságú szilárd alapszerkezetre.
  - Olyan környezetben, ahol az időjárási tényezők (mínusz fokok, hó, nedvesség) nehézséget okoznak, javasoljuk, hogy a készüléket kb. 300 mm magasságú lábazatra szerelje fel.
  - Vegye figyelembe a kültéri egység tömegét: Lásd a „Műszaki adatok” című fejezetet.
- Falra történő szerelés:
  - Használjon konzolkészletet falra történő szereléshez (tartozék): lásd a 84. oldalt.
  - A falnak meg kell felelnie a statikai követelményeknek.

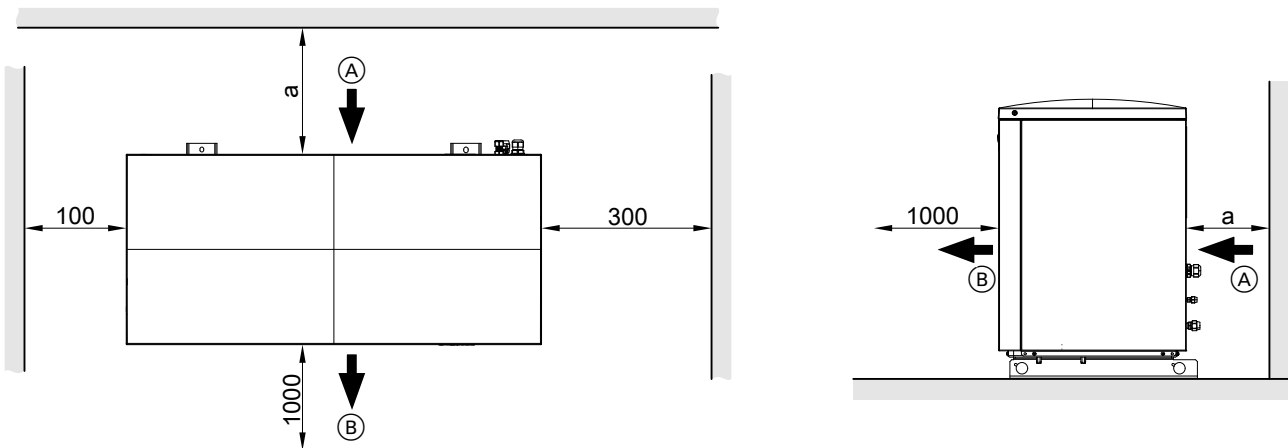
- Felállítás:
  - Beszerelésnél ügyeljen arra, hogy a kifűvőoldal ne az uralkodó széliránnyal szemben legyen.
  - Idomdarabok és irányváltoztatások nélkül alakítsa ki a fali átvezetéseket és védőcsővezetéseket a hűtőközeg-vezetékekhez és az elektromos vezetékhez.

## Tervezési utasítások (folytatás)

- Időjárési hatások:
  - Szeles helyeken vegye figyelembe a szélterhelést.  
A kültéri egységek lapostetőre való szerelése esetén a szélterhelési zónától és az épületmagasságtól függően jelentős szélterhelés léphet fel. Ilyen felállítási helyzet esetén azt javasoljuk, hogy az alapszerkezet tervezését szaktervező végezze a DIN 1991-1-4 figyelembevételével.
  - Kösse be a kültéri egységet a villámvédelembe.
  - Időjárás elleni védelem vagy védőburkolat tervezésekor vegye figyelembe a készülék hőleadását.
- Kondenzvíz:
  - Biztosítsa a kondenzvíz szabad lefolyását és az elszívárgáshoz helyezzen kavicságyat a kültéri egység alá: Lásd a 90. oldalt.
  - Olyan területeken, ahol hosszú hideg időszakokra kell számítani (pl. Svédországban), elektromos kísérfűtés (kiegészítő tartozék) szükséges a kondenzvízgyűjtő számára.
- Az épület és kültéri egység közötti hanghangeszigetelés és rezgés-csillapítás érdekében vegye figyelembe az alábbi intézkedéseket:
  - Talajszint **feletti** vezetékátvezetés esetén használjon könnyűcsöveket a hűtőközeg-vezetékekben a rezgések kiegyenlítése érdekében: lásd a 89. oldalt.
  - A beltéri/kültéri egység elektromos összekötő vezetékeit húzásmentesen fektesse le.
  - Kizárólag nagy területességnyi súllyal ( $> 250 \text{ kg/m}^2$ ) rendelkező falakra szerelje fel, ne szerelje könnyűszerkezetes falakra, tetőszerkezetekre stb.
  - Padlóra való szerelés esetén csak a mellékelt gumiütközőket használja.  
Falra történő szerelés esetén csak a konzolkészlet rezgés-csillapítóit használja.  
Ne alkalmazzon kiegészítő rezgés-csillapítókat, rugókat, gumiütközőket stb.

## A kültéri egység legkisebb távolságai

201.D04 – D08 és 221.C04 – C08 típus



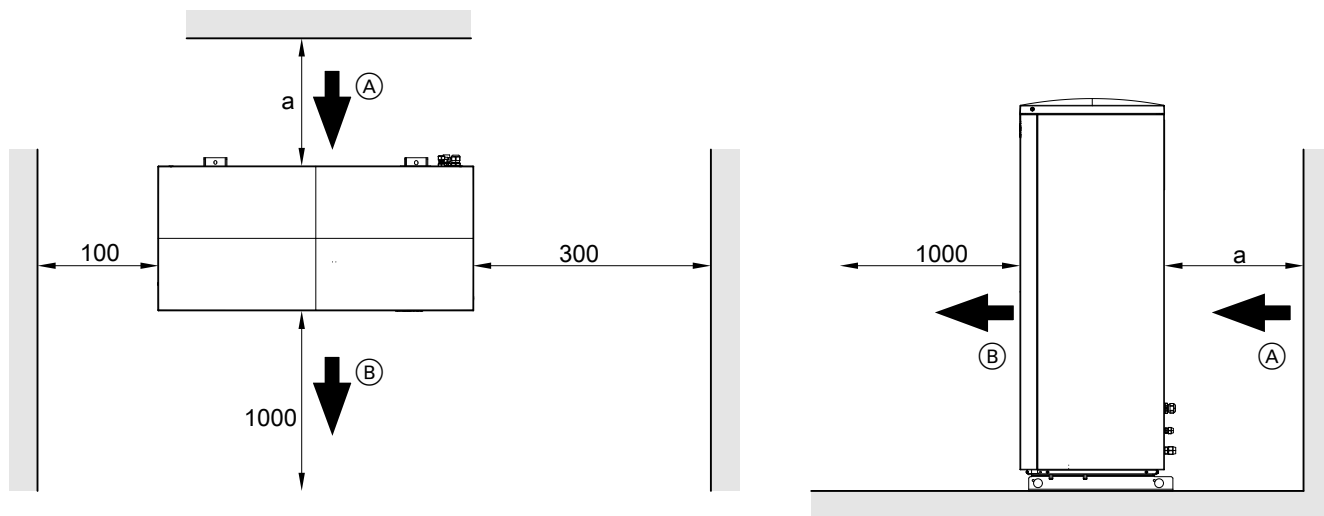
- (A) levegőbelépés
- (B) levegőkilépés

- a ■ vezetékátvezető talajszint felett:
  - ≥ 200 mm
- vezetékátvezető talajszint alatt:
  - ≥ 400 mm

## Tervezési utasítások (folytatás)

201.D10 – D16 és 221.C10 – C16 típus, 230 V~ és 400 V~

8

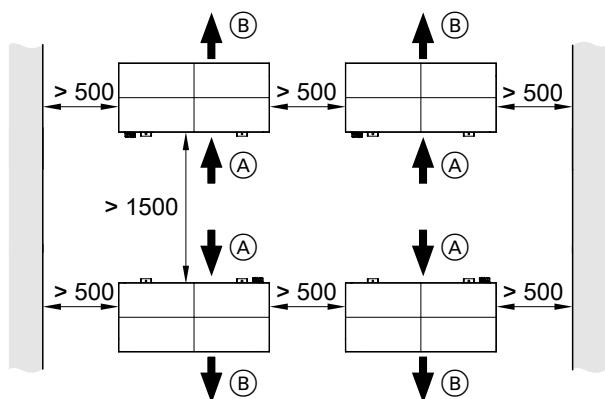


- (A) levegőbelépés
- (B) levegőkilépés

- a ■ vezetékátvezető talajsínt felett:  
≥ 200 mm
- vezetékátvezető talajsínt alatt:  
≥ 400 mm

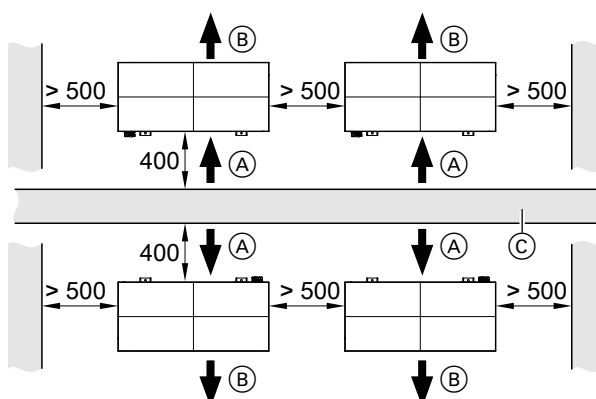
### Legkisebb távolságok hőszivattyúkaszkád esetén (max. 5 kültéri egység)

Szemközti elrendezés válaszfal nélkül



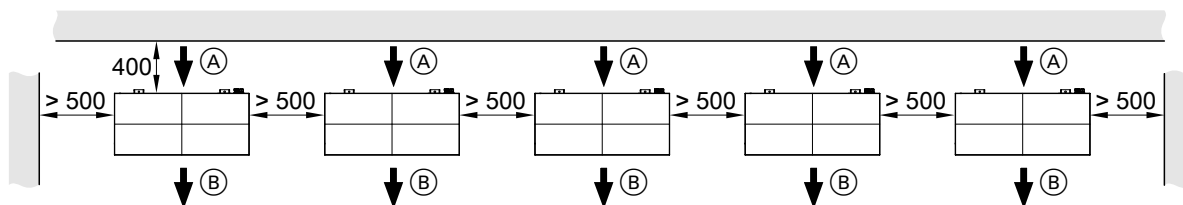
- (A) levegőbelépés
- (B) levegőkilépés

Szemközti elrendezés válaszfalal



- (A) levegőbelépés
- (B) levegőkilépés

### Egy sorban történő elrendezés



- (A) levegőbelépés
- (B) levegőkilépés

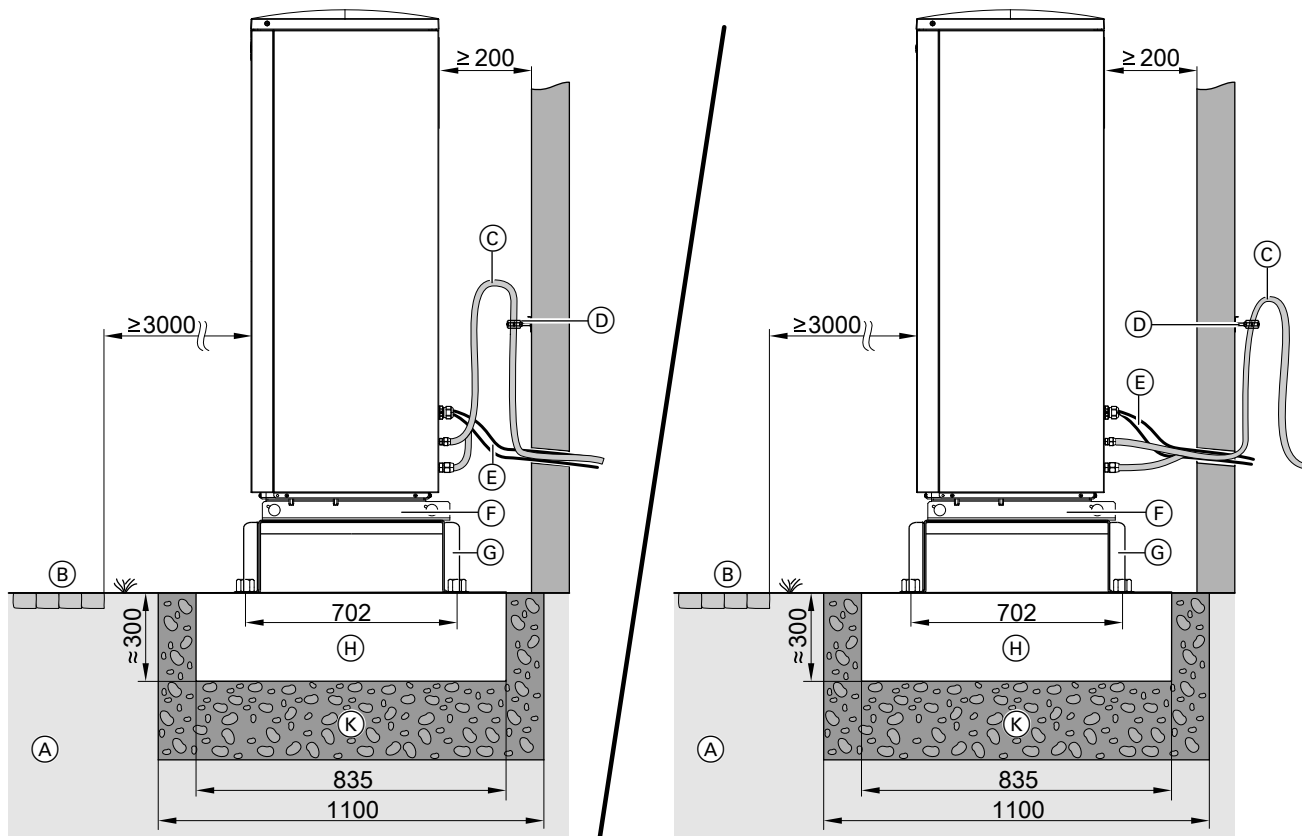
Zöld H Épületgépészeti Kft 1186 Budapest, Gillice tér 50  
 TEL: +36 30 332 3 332 +36 1 291 3957 WEB: www.kazanplaza.hu  
 EMAIL: info@kazanplaza.hu

Fontos tudnivalók a felállításról

Fontos tudnivaló!

Leolvasztáskor a kültéri egység levegőkilépő nyílásain hideg gőz áramlik ki. Ezt a felállításkor figyelembe kell venni (a felállítási hely kiválasztása, a hőszivattyú tájolása).

Padlóra történő szerelés konzollal, talajsínt fölötti vezetékátvezetéssel



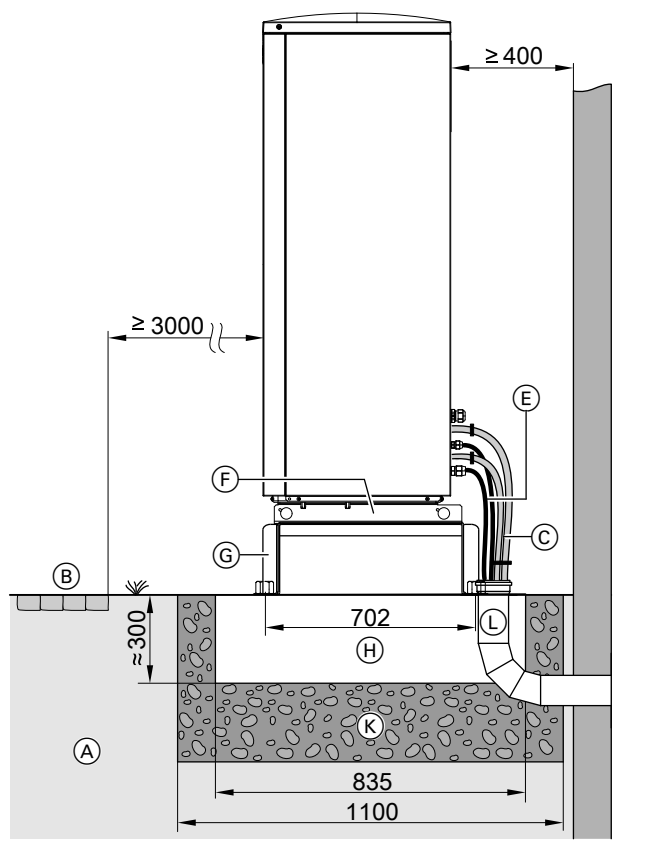
- (A) talaj
- (B) járda, terasz
- (C) könyöksövek a hűtőközeg-vezetékekben a rezgések kiegyenlítésére
- (D) csőbilincsek EPDM betéttel
- (E) beltéri/kültéri egység BUS-összekötő vezetéke és kültéri egység hálózati csatlakozóvezetéke

- (F) a kondenzvíz szabad lefolyását biztosító nyílások a fenéklemezen
- (G) konzolok padlóra szereléshez (kiegészítő tartozék)
- (H) sávalap
- (K) alap fagyvédelme (tömörített murva, pl. 0 – 32/56 mm), rétegvastagság a helyi követelmények és az épületgépészeti szabályok szerint

Fontos tudnivaló a rezgéskompenzációról (könyöksövek (C))

Javasoljuk, hogy szereljen be rezgéscsillapító könyöksöveket, különösen < 5 m-es vezetékek esetén.

### Padlóra történő szerelés konzollal, talajszint alatti vezetékátvezetővel

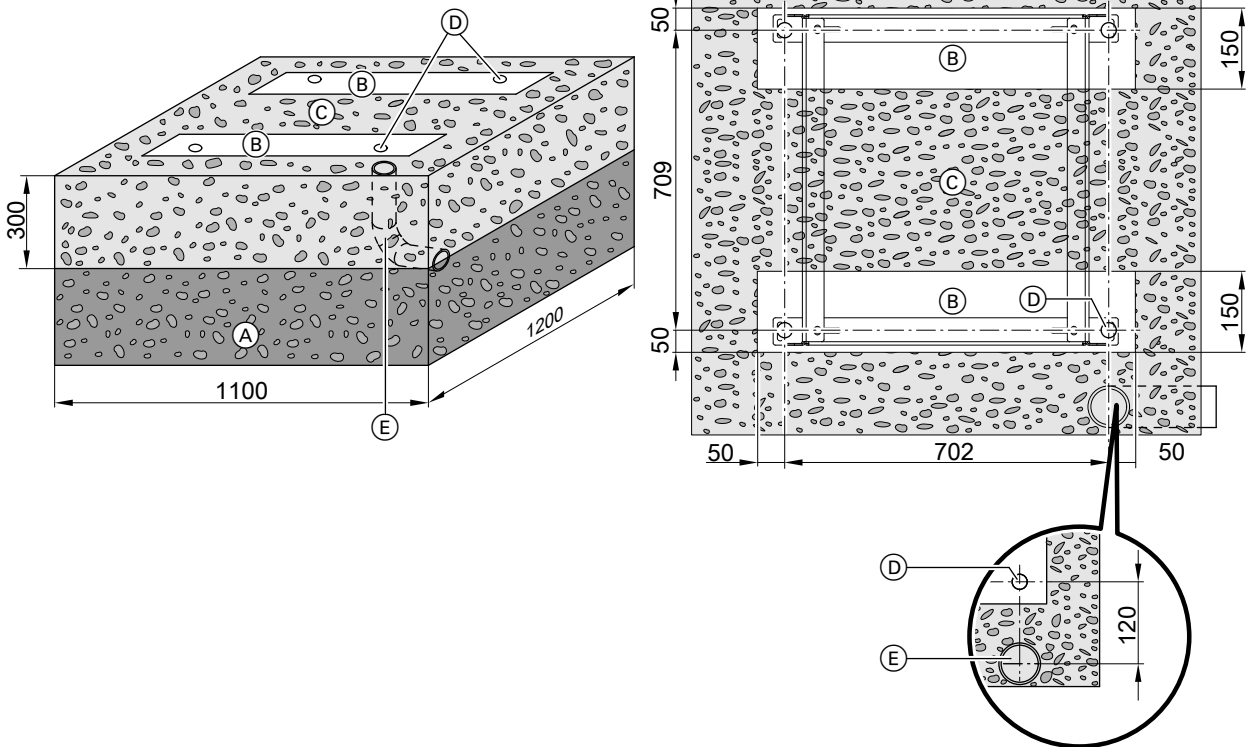


- Ⓔ beltéri/külséri egység BUS-összekötő vezetéke és külséri egység hálózati csatlakozóvezetéke
- Ⓕ a kondenzvíz szabad lefolyását biztosító nyílások a fenéklemezen
- Ⓖ konzolok padlóra szereléséhez (kiegészítő tartozék)
- Ⓗ sávalap
- Ⓚ alap fagyvédelme (tömörített murva, pl. 0 – 32/56 mm), rétegvastagság a helyi követelmények és az épületgépészeti szabályok szerint
- Ⓛ DN 125 csatornacső fedéllel és 3 db, 30°-os könyökcsővel, a vezetékátvezető tömítése végkarmantyúval

- Ⓐ talaj
- Ⓑ járda, terasz

### Alapzatok

A padlóra történő szerelés konzoljait 2 db vízszintes sávalapra szerelje. Javasoljuk a következő ábra szerinti betonalapzat létrehozását. A megadott rétegvastagságok átlagos értékek. Ezeket az értékeket a helyi adottságokhoz kell igazítani. Tartsa be az épületgépészeti szabályokat.

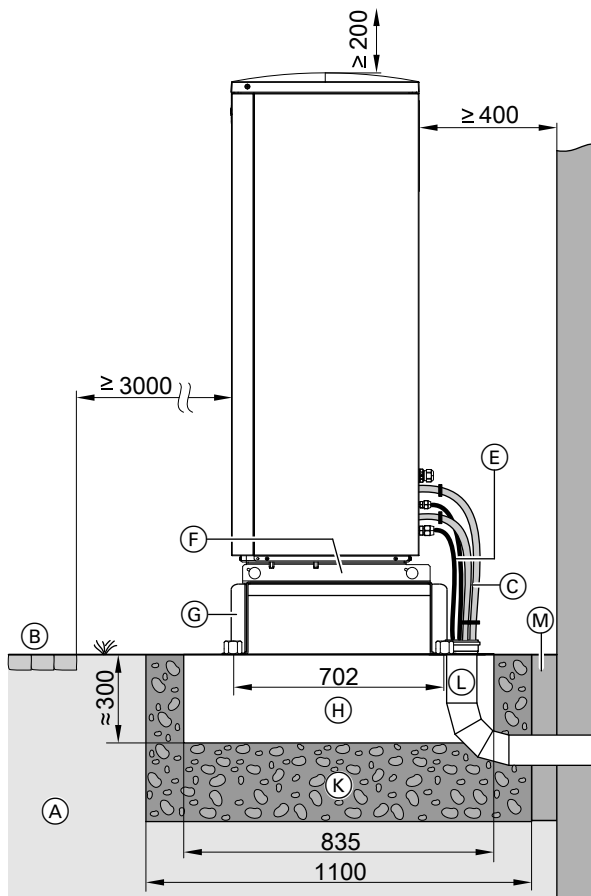


- (A) alap fagyvédelme (tömörített murva, pl. 0 – 32/56 mm), réteg-  
vastagság a helyi követelmények és az épületgépészeti szabá-  
lyok szerint
- (B) sávalap
- (C) kavicságy a kondenzvíz elnyelésére
- (D) rögzítési pontok a padlóra történő szerelés konzoljaihoz
- (E) csak talajszint alatti vezetékátvezetővel: DN 125 KG-cső fedéllel  
és 3 db, 30°-os könyökcsővel, a vezetékátvezető tömítése vég-  
karmantyúval



## A kültéri egység szerelése (folytatás)

### Padlóra történő szerelés konzollal, talajszint alatti vezetékátvezetéssel

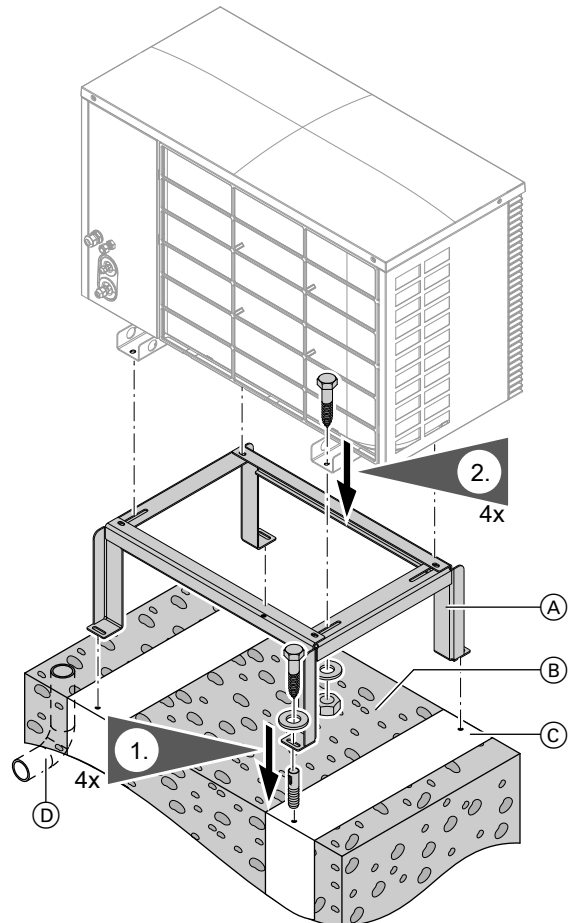


11. ábra

- (A) talaj
- (B) járda, terasz
- (C) hűtőközeg-vezetékek
- (E) Beltéri/kültéri egység BUS-összekötő vezetéke és kültéri egység hálózati csatlakozóvezetéke:  
A vezetékeket húzásmentesen fektesse.
- (F) A kondenzvíz szabad lefolyását biztosító nyílások a fenéklemezen:  
Ne zárja le a nyílásokat.
- (G) konzolok padlóra történő szereléshez (tartozék)
- (H) sávalapok
- (K) alapzat fagyvédelme (tömörített murva, pl. 0–32/56 mm), rétegvastagság a helyi követelmények és az épületgépészeti szabályok szerint

- (L) DN 125 KG-cső fedéllel és 3 db, 30°-os könyökcsővel, a vezetékátvezető tömítése végkarmantyúval
- (M) Rugalmas elválasztóréteg az alap és az épület között

### Kültéri egység felszerelése az alapzatra



12. ábra

- (A) konzolok padlóra történő szereléshez (tartozék)
- (B) kavicságy a kondenzvíz elszívárgásához
- (C) beton alapzat (lásd a tervezési segédleteket)
- (D) KG-cső DN 125 (csak talajszint alatti vezetékátvezető esetén)

### Fontos tudnivaló!

Javasoljuk, hogy biztosítsa a kondenzvíz **akadálytalan** (kondenzvíz-vezeték nélküli) lefolyását.

### Falra történő szerelés

A szerelést **csak** a falra történő szereléshez való konzolkészlettel (kiegészítő tartozék) végezze el.



Külön szerelési utasítás