

Szakemberek számára

Szerelési útmutató



Levegő-/égéstermék rendszer turboMAG plus számára

MAG ..2/0-5

HU

Kiadó/gyártó

Vaillant GmbH

Berghäuser Str. 40 ■ D-42859 Remscheid

Tel. +49 21 91 18-0 ■ Fax +49 21 91 18-28 10

info@vaillant.de ■ www.vaillant.de

Tartalom

Tartalom

1	Biztonság	3
1.1	Kezelésre vonatkozó figyelmeztetések	3
1.2	A személyek szükséges képzése.....	3
1.3	Általános biztonsági utasítások	3
1.4	Rendeltetésszerű használat	7
1.5	CE tanúsítvány	7
1.6	Előírások (irányelvek, törvények, szabványok)	7
2	Megjegyzések a dokumentációhoz	8
2.1	Tartsa be a jelen útmutatóhoz kapcsolódó dokumentumokban foglaltakat.....	8
2.2	A dokumentumok megőrzése	8
2.3	Az útmutató érvényessége	8
3	A rendszer áttekintése	8
3.1	Koncentrikus (alumínium) \varnothing 60/100 mm és \varnothing 80/125 mm levegő-/égéstermék rendszer szerelési lehetőségek	8
3.2	Elválasztott, \varnothing 80/80 mm levegő-/égéstermék rendszer (alumínium) szerelési lehetőségei	9
4	Tanúsított levegő-/égéstermék rendszerek és komponensek	10
4.1	Levegő-/égéstermék rendszer \varnothing 60/100 mm.....	10
4.2	Levegő-/égéstermék rendszer \varnothing 80/125 mm.....	11
4.3	Levegő-/égéstermék rendszer \varnothing 80/80 mm.....	11
5	Rendszerfeltételek	13
5.1	Csőhosszak, \varnothing 60/100 mm	13
5.2	Csőhosszak, \varnothing 80/125 mm	13
5.3	Csőhosszak, \varnothing 80/80 mm	13
5.4	Az aknával szemben támasztott követelmények a levegő-/égéstermék elvezető rendszerhez	15
5.5	A levegő-/égéstermék elvezető rendszer vezetése épületekben.....	15
5.6	A torkolat helyzete	15
5.7	Kondenzátum ártalmatlanítása	15
6	Szerelés	15
6.1	A függőleges földmáttörés szerelése	15
6.2	Vízszintes fali/tetőátvezető szerelése.....	18
6.3	Aknacsatlakozó szerelése a DN 80 merev égéstermék vezetékhez.....	21
6.4	\varnothing 60/100 mm koncentrikus csatlakozó szerelése vákuumos levegő-/égéstermék rendszerhez	22
6.5	\varnothing 60/100 mm koncentrikus csatlakozó szerelése vákuumos égéstermék vezetékhez (helyiséglevegőtől függő).....	23
6.6	Nyitható csőtoldal és hosszabbítók szerelése.....	24
6.7	Ívek szerelése.....	26
6.8	Elválasztott, \varnothing 80/80 mm levegő-/égéstermék rendszer szerelése	33
7	Vevőszolgálat	39
	Címszójegyzék	40



1 Biztonság

1.1 Kezelésre vonatkozó figyelmeztetések

A műveletekre vonatkozó figyelmeztetések osztályozása

A műveletekre vonatkozó figyelmeztetések osztályozása az alábbiak szerint figyelmeztető ábrákkal és jelzőszavakkal a lehetséges veszély súlyossága szerint történik:

Figyelmeztető jelzések és jelzőszavak



Veszély!

Közvetlen életveszély vagy súlyos személyi sérülések veszélye



Veszély!

Áramütés miatti életveszély



Figyelmeztetés!

Könnyebb személyi sérülés veszélye



Vigyázat!

Anyagi és környezeti károk kockázata

1.2 A személyek szükséges képesítése

Jelen útmutató a szakembereknek szól.

1.2.1 Feljogosított szakember

AVaillanttermékek telepítését, szerelését és szétszerelését, üzembe helyezését, karbantartását, javítását és üzemben kívül helyezését csak feljogosított szakemberek végezhetik el.



Tudnivaló

Képzettsége alapján minden szakember csak bizonyos szakmai ágazatra rendelkezik képesítéssel. Csak akkor dolgozhat a készülékeken, ha rendelkezik a szükséges képesítéssel.

A szakembernek munkája során be kell tartania az összes vonatkozó irányelvet, szabványt, törvényt és más előírásokat.



1.3 Általános biztonsági utasítások

1.3.1 Mérgezés veszélye a kilépő égéstermék miatt

A szakszerűtlenül beépített égéstermék elvezetőn égéstermék áramolhat ki.

- ▶ A termék üzembe helyezése előtt ellenőrizze az egész levegő-/égéstermék elvezető rendszer biztonságos rögzítettségét és tömítettségét.

Az égéstermék elvezető előre nem látható hatások miatt megsérülhet.

- ▶ Az évente esedékes karbantartás alkalmával az alábbi szempontok szerint ellenőrizze az égéstermék elvezető rendszert:
 - külső hiányosságok, mint ridegedés és sérülések
 - biztos csökötések és rögzítések

1.3.2 A kilépő égéstermék miatt életveszély

- ▶ Biztosítsa, hogy az épületen belül a levegő-/égéstermék-elvezető rendszer összes nyítható nyílása az üzembe helyezéskor és az üzemeltetés során mindig zárva legyen.

A tömítetlen csöveknél és a sérült tömítéseken kiszivároghat az égéstermék. Az ásványalapú zsírok károsíthatják a tömítéseket.

- ▶ Az égéstermék-elvezető berendezés szerelése során kizárólag azonos anyagból készült csöveket használjon.
- ▶ Ne szereljen be sérült csövet.
- ▶ Szerelés előtt sorjázza le és élezze le a csöveket, és távolítsa el a forgácsokat.
- ▶ A szereléshez semmi esetre se használjon ásványalapú zsírt.
- ▶ A szerelés megkönnyítéséhez kizárólag vizet, kereskedelemben kapható kenőszappant használjon, vagy adott esetben a mellékelt síkosító anyagot.

Az égéstermékúton maradó habarcsmaradványok, forgácsok stb. úgy akadályozhatják az égéstermék elvezetését, hogy az égéstermék nem tud kiáramlani.

- ▶ Szerelés után távolítson el minden habarcsmaradványt, forgácsot stb. a levegő-/égéstermék-elvezető rendszerből.

1 Biztonság



1.3.3 Az égéstermék elvezetés tömítetlensége miatti életveszély

A falhoz vagy mennyezethez nem rögzített hosszabbítások meghajolhatnak, és a hőtágulás révén szétválhatnak.

- ▶ Mindegyik hosszabbítást csőbilinccsel rögzítse a falhoz vagy a mennyezethez. Két szomszédos csőbilincs távolsága legfeljebb a hosszabbítócső hosszával lehet egyenlő.

Feltételek: Levegő-/égéstermék rendszer
ø 80 mm, 80/80 mm, 80/125 mm

A pangó kondenzvíz károsíthatja az égéstermék elvezetés tömítéseit.

- ▶ A vízszintes égéstermékcsöveket eséssel fedtesse a termék felé.
 - Esés a termék felé: 3°



Tudnivaló

3° kb. 50 mm esésnek felel meg a cső egy méter hosszán.

1.3.4 A nyomáshiány miatt kiáramló égéstermék életveszélyt okoznak

A helyiséglevegőtől függő üzemeltetés esetén a terméket nem szabad olyan helyiségben felállítani, amelynek levegőjét ventilátorok szívják (pl. szellőzőberendezések, páraleszívók, ruhaszárítók). Ezek a berendezések nyomáshiányt hoznak létre a helyiségben. A nyomáshiány hatására pl. az égéstermék a torkolattól beszívódhat a felállítási helyiségbe az égéstermék vezeték és akna közötti gyűrűs résen át, vagy egy többszörös bekötésű égéstermék elvezető rendszerből egy nem üzemelő hőtermelőn keresztül. A terméket csak abban az esetben szabad helyiséglevegőtől függően üzemeltetni, ha a termék és a ventilátor egyidejű működése nem lehetséges, vagy ha megfelelő levegőellátás biztosított.

- ▶ A ventilátor és a termék felváltott lezárására szerelje be a Vaillant tartozékként kapható VR 40 többfunkciós modult (cikkszám: 0020017744).

1.3.5 Tűzveszély az égéstermék elvezető berendezés hiányzó villámvédelme miatt

- ▶ Gondoskodjék arról, hogy a levegő-/égéstermék rendszert bevonja az épület villámvédelmi rendszerébe, amennyiben az épületnek van villámvédelme.
- ▶ A potenciál kiegyenlítésbe alumíniumból készült, függőleges égéstermék csövet szereljen be.

1.3.6 Sérülésveszély eljegesedés miatt

A tetőn átvezetett levegő-/égéstermék-elvezető rendszer esetében az égéstermékben lévő vízgőz jég alakjában lecsapódhat a tetőn vagy a tetőzeten.

- ▶ Gondoskodjon arról, hogy az így képződő jég ne csúszhasson le a tetőről.

1.3.7 A korábban szilárd tüzelőanyaggal működő kazánok égéstermékeit elvezető kéményeket át kell vizsgálni/ki kell takarítani

Ajánlatos még a füstgázvezetés beszerelése előtt kéményseprővel kitisztíttatni és átvizsgáltatni a kéményt, ami korábban szilárd tüzelőanyaggal működő kazán füstgázait vezette el, és most az égési levegő bevezetésére fogják használni. Ha a kémény megfelelő vizsgálata / tisztítása nem lehetséges (pl. a szerkezeti adottságok miatt), akkor

- külön légbefúvatást lehet alkalmazni vagy
- a berendezést a helyiség levegőjéből származó friss-levegővel lehet üzemeltetni.

1.3.8 Korrózió kockázata elkormosodott kémények miatt

Azok a kémények, amelyek korábban olaj- vagy szilárd tüzelésű hőtermelők égéstermékének elvezetésére szolgáltak, nem alkalmasak az égési levegő hozzávezetésére. A kéményben lerakódott kémiai anyagok terhelhetik az égési levegőt, és korróziót okozhatnak a termékben.

- ▶ Bizonyosodjon meg arról, hogy az égési levegő hozzávezetése kémiai anyagoktól mentes.





1.3.9 Károsodás veszélye az építmény anyagára vonatkozóan nedvesség miatt

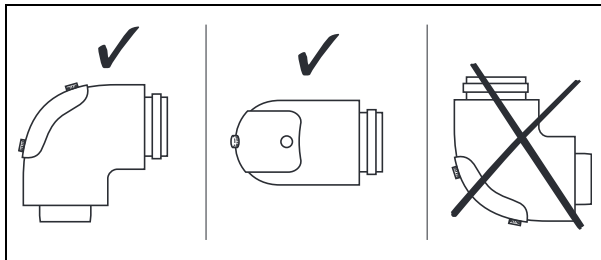
A szakszerűtlen szerelés következtében víz juthat az épületbe, és anyagi károkat okozhat.

- ▶ Vegye figyelembe a szigetelt tetők tervezésével és kivitelezésével kapcsolatos irányelvek útmutatásait.

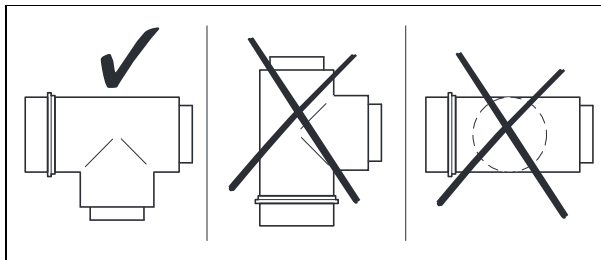
1.3.10 Nedvesség okozta károk a felülvizsgálati ív vagy az ellenőrző T-idom rossz beépítési helyzete miatt

Feltételek: Levegő-/égéstermék rendszer \varnothing 80 mm, 80/80 mm, 80/125 mm

A rossz beépítési helyzet miatt a vizsgálónyílás fedelénél kondenzvíz távozhat, ami korróziós károkat okozhat



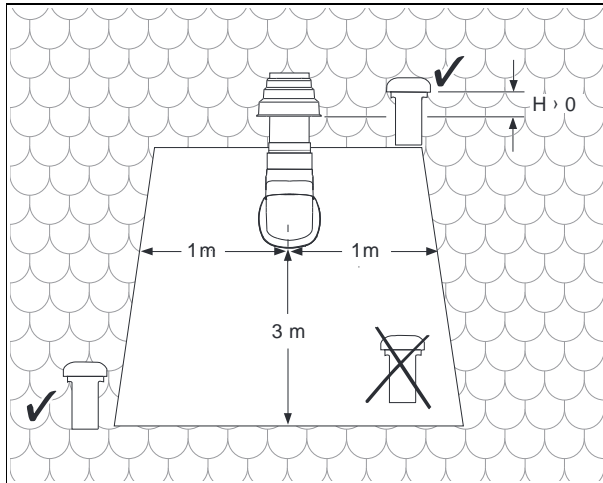
- ▶ A vizsgálókönnyököt az ábra szerint szerelje be.



- ▶ A vizsgáló T-idomot az ábra szerint kell beszerelni.



1.3.11 A termék károsodása a szomszédos szellőzőcsatorna miatt



A szellőzőcsatornákból nagyon nedves elhasznált levegő áramlik ki. Ez lecsapódhat a levegőcsőben, és a termék károsodását okozhatja.

- ▶ Tartsa be a minimális távolságokra vonatkozó adatokat, ahogy azokat az ábra mutatja.

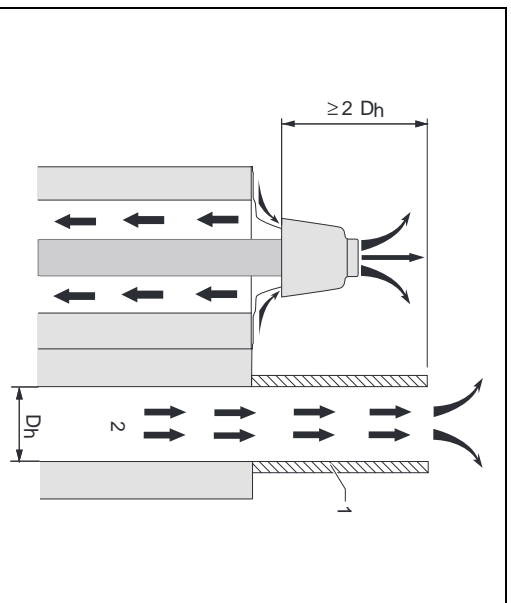
1.3.12 Károk a termékben és az égéstermék elvezetésben, a szomszédos égéstermék elvezető miatt

Ha a levegő-/égéstermék rendszer kitorcolása egy kéménnyel határos, akkor lehetséges az égéstermékek vagy szennyezőanyag-részecskék beszívása. A beszívott égéstermékek vagy szennyezőanyag-részecskék kárt okozhatnak a termékben.

Ha a szomszédos kémény nagyon magas hőmérsékletű égésterméket szállít, vagy koromtűz keletkezik, a levegő-/égéstermék rendszer torkolata a hőhatás miatt károsodhat.

- ▶ Tegyen intézkedéseket a levegő-/égéstermék rendszer védelmére, pl. úgy, hogy a kéményt meghosszabbítja.

1 Biztonság



- 1 Kéménytoldal 2 Égéstermék

A toldat magasságát a többi égéstermék elvezetés átmérőjének függvényében kell meghatározni, és kivitelezni az ábra szerint kell.

Ha a többi égéstermék elvezetés nem magasítható, akkor a terméket helyiséglevegőtől függően kell üzemeltetni.



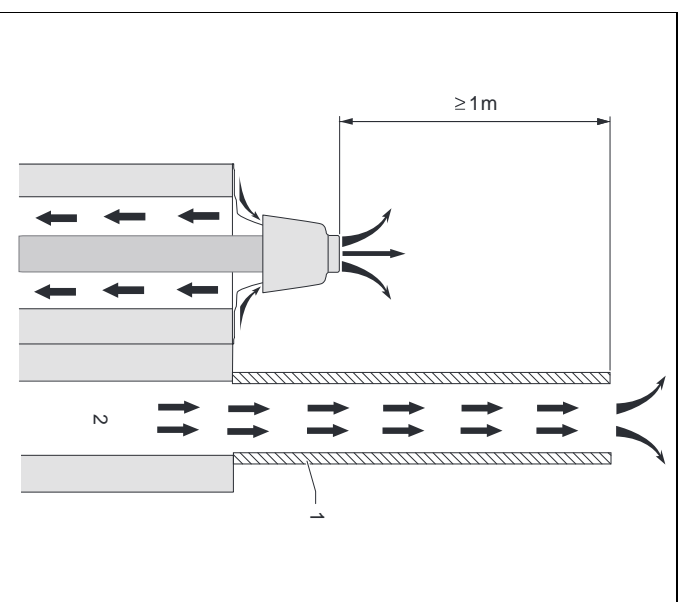
Tudnivaló

Az égéstermék elvezetés toldatokkal történő hosszabbítását különböző kémény-cégek kínálják.

Ha a szomszédos égéstermék elvezető berendezéseknek tűzállóknak kell lenniük, akkor az égéstermék vezeték kitorcollását a szomszédos kémény hőhatása károsíthatja (a kémények tűzálló, a szilárd tüzelőanyagokkal működő tüzelőberendezések számára alkalmas égéstermék elvezető berendezések).

Ekkor a kitorcollást az alábbi 3 kivitelezés valamelyikével kell kialakítani. Az akna közötti falvastagságnak legalább 115 mm-nek kell lennie.

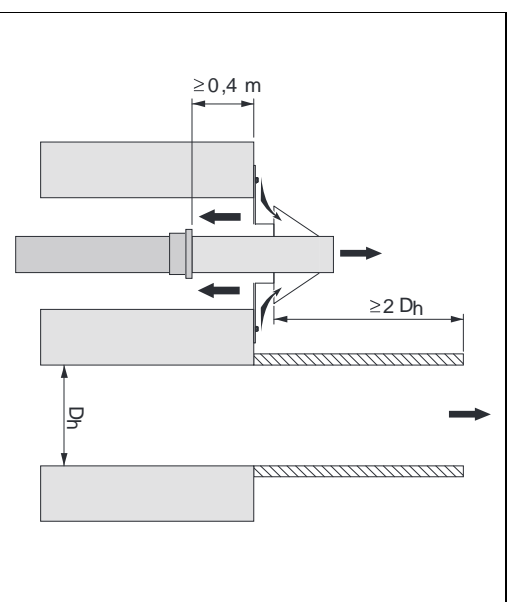
Kitorcollás 1. kivitelezése



- 1 Kéménytoldal 2 Füstgáz

A kéményt tűzálló toldattal kell meghosszabbítani úgy, hogy a kémény a PP égéstermék-elvezető cső fölé nyúljon legalább 1 méterrel.

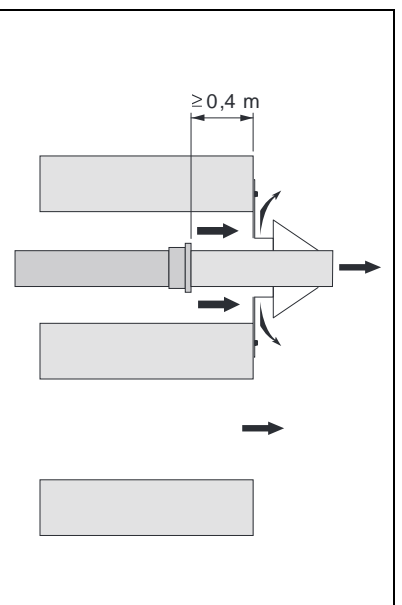
Kitorcollás 2. kivitelezése



Az égéstermék elvezetés nem éghető anyagból készült kitorcollását legfeljebb 0,4 m-rel az akna kitorcollása alatt kell kialakítani.

A kéményt az ábrán látható módon kell hosszabbítani.

Kitoroklás 3. kivitelezése



Az égéstermék elvezetés nem éghető anyagból készült kitoroklását legfeljebb 0,4 m-rel az akna kitoroklása alatt kell kialakítani

A terméket helyiséglevegőtől függően kell üzemeltetni.

1.3.13 Anyagi kár kockázata nem megfelelő szerszám használata révén

- ▶ A csavarokötések meghúzásához és oldásához mindig megfelelő szerszámot használgon.

1.4 Rendeltetésszerű használat

Az itt ismertetett levegő-/égéstermék elvezető rendszerek a technika jelenlegi színvonalára és az elismert biztonságtechnikai szabályok szerint készültek. Mindazonáltal a szakszerűtlen vagy nem rendeltetésszerű használat esetén olyan veszélyek keletkezhetnek, amelyek veszélyeztetik az üzemeltető vagy más személy testi épségét és életét, a berendezés épségét, ill. amelyek a termékeket és egyéb anyagi javakat hátrányosan befolyásolhatnak.

A szobában forgó útmutatóban megnevezett levegő-/égéstermék elvezető rendszereket csakis a szobában forgó útmutatóban feltüntetett terméktípusokhoz szabad használni.

A jelen útmutatóban ismertetett használattól eltérő vagy az azt meghaladó használat nem rendeltetésszerű használatnak minősül.

A rendeltetésszerű használat a következőket jelenti:

- a termék és a rendszer további komponenseinek üzemeltetési, telepítési és karbantartási útmutatóinak figyelembe vétele
- a termék- és rendszerengedélynek megfelelő telepítés és összeszerelés

- az útmutatókban feltüntetett ellenőrzési és karbantartási feltételek betartása.

1.5 CE tanúsítvány

A gázüzemű átfolyós rendszerű vízmelegítő készülékek a gázkészülékekről szóló 2009/142/EGK irányelvnek megfelelően rendszerként a hozzájuk tartozó égéstermék elvezető rendszerrel együtt vannak tanúsítva. Ez a szerelési útmutató a tanúsítvány része, melyet a típusvizsgálati tanúsítvány idéz. A Vaillant cikkszámával jelölt, levegő-/égéstermék-vezetékek elemeinek jóváhagyási igazolása csak a szerelési útmutatóban ismertetett kivitelezési előírások betartása mellett érvényes. Ha a gázüzemű átfolyós rendszerű vízmelegítő készülékek szerelésekor nem használja a Vaillant levegő-/égéstermék-vezetékek együtt jóváhagyott elemeit, akkor a gázüzemű átfolyós rendszerű vízmelegítő készüléke CE megfelelősége érvényét veszíti. Ezért nyomtatékosan ajánljuk a Vaillant levegő-/égéstermék-elvezető rendszerek beszerelését.

1.6 Előírások (irányelvek, törvények, szabványok)

Tartsa be a nemzeti előírásokat, szabványokat, irányelveket és jogszabályokat.

2 Megjegyzések a dokumentációhoz

2 Megjegyzések a dokumentációhoz

2.1 Tartsa be a jelen útmutatóhoz kapcsolódó dokumentumokban foglaltakat

- ▶ Tartsa be a felszerelt hőtermelő szerelési útmutatójában foglaltakat.

2.2 A dokumentumok megőrzése

- ▶ Jelen útmutatót, valamint az összes, vele együtt érvényes dokumentumot adja át a rendszer üzemeltetőjének.

2.3 Az útmutató érvényessége

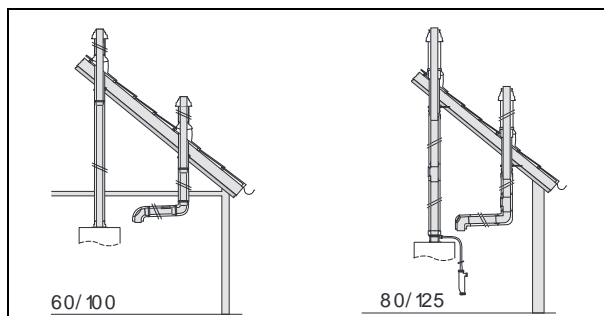
A jelen útmutató kizárólag a nevezett hőtermelő - a továbbiakban: „termék” - dokumentumaival együtt érvényes.

3 A rendszer áttekintése

3.1 Koncentrikus (alumínium) \varnothing 60/100 mm és \varnothing 80/125 mm levegő-/égéstermék rendszer szerelési lehetőségek

- ▶ Tartsa be a rendszerfeltételek fejezetben megadott maximális csőhosszokat.

3.1.1 Függőleges tetőátvezető lapos és ferde tetőkön keresztül



- ▶ **Érvényesség:** Levegő-/égéstermék rendszer \varnothing 60/100 mm

Ferdetető-átvezető szerelése (→ Oldal: 16)

- ▶ **Érvényesség:** Levegő-/égéstermék rendszer \varnothing 60/100 mm

Lapostető-átvezető szerelése (→ Oldal: 16)

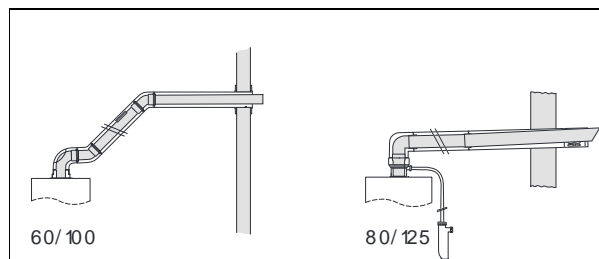
- ▶ **Érvényesség:** Levegő-/égéstermék rendszer \varnothing 80/125 mm

Ferdetető-átvezető szerelése (→ Oldal: 17)

- ▶ **Érvényesség:** Levegő-/égéstermék rendszer \varnothing 80/125 mm

Lapostető-átvezető szerelése (→ Oldal: 18)

3.1.2 Vízszintes fali átvezetés



- ▶ A szerelés előkészítése (→ Oldal: 18)

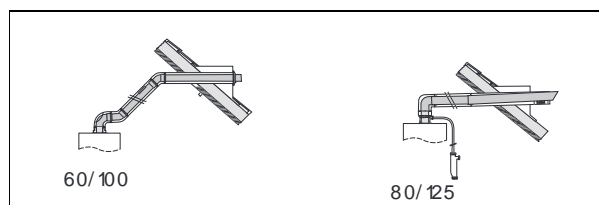
- ▶ **Érvényesség:** Levegő-/égéstermék rendszer \varnothing 60/100 mm

Fali átvezetés szerelése (→ Oldal: 19)

- ▶ **Érvényesség:** Levegő-/égéstermék rendszer \varnothing 80/125 mm

Fali átvezetés szerelése (→ Oldal: 20)

3.1.3 Vízszintes tetőátvezető



- ▶ A szerelés előkészítése (→ Oldal: 18)

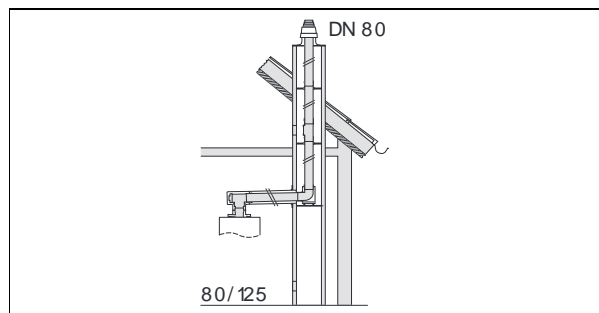
- ▶ **Érvényesség:** Levegő-/égéstermék rendszer \varnothing 60/100 mm

A tetőkivezetés szerelése (→ Oldal: 19)

- ▶ **Érvényesség:** Levegő-/égéstermék rendszer \varnothing 80/125 mm

A tetőkivezetés szerelése (→ Oldal: 20)

3.1.4 Aknacsatlakozó a DN 80 merev égéstermék-vezetékhez



- ▶ Tartósínek és támasztó könyökök szerelése (→ Oldal: 36)

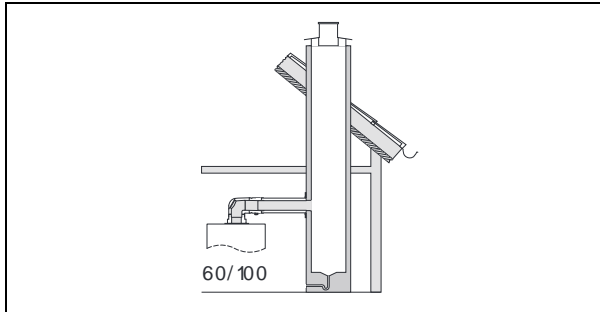
- ▶ Merev égéstermék vezeték szerelése aknába (→ Oldal: 37)

- ▶ Műanyag (PP) aknatoldal szerelése (→ Oldal: 37)

- ▶ Akna-fali csatlakozó szerelése (→ Oldal: 21)

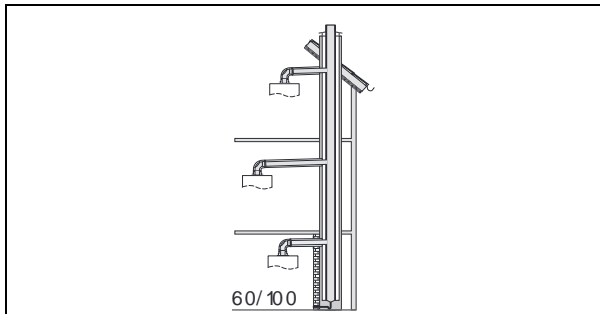
- ▶ A termék bekötése (→ Oldal: 22)

3.1.5 Aknacsatlakozó a vákuumos égéstermék vezeték esetén



- ▶ Az aknacsatlakozó szerelése (→ Oldal: 23)
- ▶ A termék csatlakoztatása vákuumos égéstermék vezeték esetén (→ Oldal: 24)

3.1.6 Aknacsatlakozó levegő-/égéstermék rendszerekhez

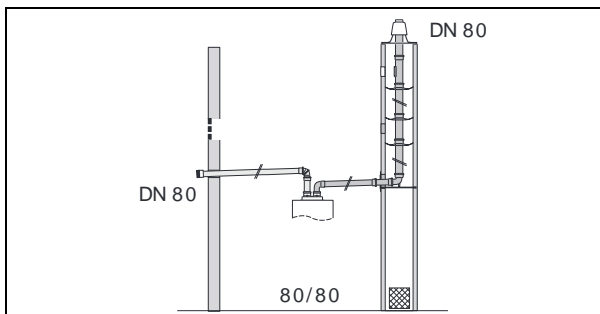


- ▶ Csatlakozó szerelése a levegő-/égéstermék rendszerhez (→ Oldal: 22)
- ▶ A termék csatlakoztatása a levegő-/égéstermék rendszerhez (→ Oldal: 23)

3.2 Elválasztott, \varnothing 80/80 mm levegő-/égéstermék rendszer (alumínium) szerelési lehetőségei

- ▶ Tartsa be a rendszerfeltételek fejezetben megadott maximális csőhosszokat.

3.2.1 Elválasztott, \varnothing 80/80 mm levegő-/égéstermék rendszer szerelése



- ▶ Csatlakozócsonk felszerelése elválasztott csatlakozáshoz (→ Oldal: 33)
- ▶ Levegőbelépő nyílásokkal rendelkező 60/80 mm csatlakozócsonk szerelése (→ Oldal: 33)
- ▶ Kondenzvíz-elvezető szerelése (→ Oldal: 33)

- ▶ Elválasztott, \varnothing 80/80 mm levegő-/égéstermék rendszer szerelése (→ Oldal: 33)

4 Tanúsított levegő-/égéstermék rendszerek és komponensek

4 Tanúsított levegő-/égéstermék rendszerek és komponensek

4.1 Levegő-/égéstermék rendszer ø 60/100 mm

Cikkszám	Levegő-égéstermék rendszer
303800	Függőleges tetőátvezetés (fekete, RAL 9005)
0020015886	Függőleges tetőátvezetés (piros, RAL 8023)
0020199371	Vízszintes fali/tetőátvezető, könyök nélkül
0020201156	Vízszintes fali/tetőátvezető, 750 mm, mérőnyílásokkal
0020201157	Könyök mérőnyílással a hőtermelők cseréjéhez a levegő-/égéstermék rendszerek 303807, 303845, 303806 cikkszámú fali átvezetőjének használata esetén
0020188793	Koncentrikus aknacsatlakozó levegő-/égéstermék rendszerekhez, mérőnyílásokkal Koncentrikus aknacsatlakozó a vákuumos égéstermék vezetékhez, mérőnyílásokkal

4.1.1 Komponensek, ø 60/100 mm

Az alábbi táblázat felsorolja a rendszer-tanúsítás keretében engedélyezett levegő-/égéstermék rendszereket és azok tanúsított komponenseit.

Komponensek

	Cikkszám	303800 0020015886	0020201156 0020201157 0020199371	0020188793
Hosszabbító (alumínium), koncentrikus, 40 mm, ø 60/100 mm a hőtermelő cseréjéhez	303843		X	
Hosszabbító (alumínium), koncentrikus, 0,2 m, ø 60/100 mm	0020199391	X	X	X
Hosszabbító (alumínium), koncentrikus, 0,5 m, ø 60/100 mm	303801	X	X	X
Hosszabbító (alumínium), koncentrikus, 1,0 m, ø 60/100 mm	303802	X	X	X
Hosszabbító (alumínium), koncentrikus, 1,5 m, ø 60/100 mm	0020199392	X	X	X
Hosszabbító (alumínium), koncentrikus, 2,0 m, ø 60/100 mm	303803	X	X	
Hosszabbító (alumínium), koncentrikus, 0,2 m, ø 60/100 mm	0020199393	X	X	X
Teleszkópos hosszabbító (alumínium) 0,5 m - 0,8 m, ø 60/100 mm	303804	X	X	X
Könyök (alumínium), koncentrikus 90°, ø 60/100 mm	303808	X	X	X
Könyök (alumínium), koncentrikus 90°, ø 60/100 mm, mérőnyílással	0020188789	X	X	X
Könyök (alumínium), koncentrikus 45°, ø 60/100 mm, 2 x	303809	X	X	X
Könyök (alumínium), koncentrikus 45°, ø 60/100 mm, 2 x ajánlott eltolásként a cseréhez függőleges szerelés esetén	0020209569	X	X	X
Könyök (alumínium), koncentrikus 30°, ø 60/100 mm ajánlott eltolásként a cseréhez oldalsó szerelés esetén	0020209568	X	X	X
Könyök (alumínium), koncentrikus 90°, ø 60/100 mm, mérőnyílással	303836	X	X	X
Csőbilincsek (5 x), ø 100 mm,	303821	X	X	X
Teleszkópos közdarab (alumínium), koncentrikus 0,33 m - 0,56 m, ø 60/100 mm	303819	X		
Nyitható csőtoldal (alumínium) ellenőrző szerkezettel, ø 60/100 mm	303837	X	X	X
Kondenzvízgyűjtő (alumínium), tömlővel és szifonnal, ø 60/100 mm	303805	X	X	
Fali takarólemez, ø 100 mm	0020199394	X	X	
Kéménygallér ferde tetőhöz, fekete, 25° - 50°	009076	X		
Kéménygallér ferde tetőhöz, piros, 25° - 50°	300850	X		

Tanúsított levegő-/égéstermék rendszerek és komponensek 4

	Cikkszám	303800 0020015886	0020201156 0020201157 0020199371	0020188793
Univerzális kéménygallér ferde tetőhöz, fekete, 25° - 50°	0020064751	X		
Univerzális kéménygallér ferde tetőhöz, piros, 25° - 50°	0020064750	X		
Kéménygallér lapos tetőhöz	009056	X		
Védőrács vízszintes fali átvezetőhöz	300712		X	

4.2 Levegő-/égéstermék rendszer ø 80/125 mm

Cikkszám	Levegő-/égéstermék rendszer
303600	Függőleges tetőátvezetés (fekete, RAL 9005)
0020203411	Függőleges tetőátvezetés (piros, RAL 8023)
303609	Vízszintes fali/tetőátvezető, 1000 mm
303615	Koncentrikus csatlakozó ø 80 mm égéstermék vezetékhez az aknában

4.2.1 Komponensek, ø 80/125 mm

Az alábbi táblázat felsorolja a rendszer-tanúsítás keretében engedélyezett levegő-/égéstermék rendszereket és azok tanúsított komponenseit.

Komponensek

	Cikkszám	303600 0020203411	303609	303615
Csatlakozócsonk kondenzvízgyűjtővel (alumínium), tömlővel, szifonnal és mérőnyílásokkal, ø 80/125 mm	0020202465	X	X	X
Hosszabbító (alumínium), koncentrikus, 0,5 m, ø 80/125 mm	303602	X	X	X
Hosszabbító (alumínium), koncentrikus, 1,0 m, ø 80/125 mm	303603	X	X	X
Hosszabbító (alumínium), koncentrikus, 2,0 m, ø 80/125 mm	303605	X	X	X
Könyök (alumínium), koncentrikus 87°, ø 80/125 mm	303610	X	X	X
Könyök (alumínium), koncentrikus 87°, ø 80/125 mm, mérőnyílással	0020188790	X		
Könyök (alumínium), koncentrikus 45°, ø 80/125 mm	303611	X	X	X
Könyök (alumínium) vagy T-idom, koncentrikus 87°, ellenőrző nyílással, ø 80/125 mm	303612	X	X	X
Csőbilincsek (5 x), ø 125 mm,	303616	X	X	X
Hosszabbító (alumínium), ellenőrző nyílással, ø 80/125 mm	303614	X	X	X
Nyitható csőtoldal (alumínium), ø 80/125 mm	303617	X		X
Kéménygallér ferde tetőhöz, fekete, 25° - 50°	009076	X		
Kéménygallér ferde tetőhöz, piros, 25° - 50°	300850	X		
Univerzális kéménygallér ferde tetőhöz, fekete, 25° - 50°	0020064751	X		
Univerzális kéménygallér ferde tetőhöz, piros, 25° - 50°	0020064750	X		
Kéménygallér lapos tetőhöz	009056	X		
Védőrács vízszintes fali átvezetőhöz	300712		X	

4.3 Levegő-/égéstermék rendszer ø 80/80 mm

Cikkszám	Levegő-/égéstermék rendszer
0020207070	Csatlakozócsonk ø 80/80 mm
303815	Csatlakozócsonk ø 60/80 mm, levegőbelépő nyílással

4 Tanúsított levegő-/égéstermék rendszerek és komponensek

4.3.1 Komponensek, ø 80 mm

Az alábbi táblázat felsorolja a rendszer-tanúsítás keretében engedélyezett levegő-/égéstermék rendszereket és azok tanúsított komponenseit.

Komponensek

	Cikkszám	0020207070	303815
Hosszabbító (alumínium), 0,5 m, ø 80 mm, fehér	300833	X	X
Hosszabbító (alumínium), 1,0 m, ø 80 mm, fehér	300817	X	X
Hosszabbító (alumínium), 2,0 m, ø 80 mm, fehér	300832	X	X
Hosszabbító (alumínium), ellenőrző nyílással, ø 80 mm, fehér	303092	X	X
Könyök (alumínium), 45°, ø 80 mm, fehér	300834	X	X
Könyök (alumínium), 87°, ø 80 mm, fehér	300818	X	X
Könyök (alumínium), 87°, ø 80 mm, fehér, mérőnyílással	0020188792	X	X
Nyitható csötoldal (alumínium), ø 80 mm, fehér	303093	X	X
Szélvédő	300941	X	X
Rozetta	009477	X	X
Távtartó (7 x), ø 80 mm	009494	X	X
Támasztó könyök (alumínium) aknacsatlakozóhoz, ø 80 mm	009495	X	
Csőbilincsek (5 x), ø 80 mm	300940	X	X
Kondenzvízgyűjtő (alumínium), tömlővel és szifonnal, ø 80 mm	303091	X	X
Levegőcső védőráccsal, ø 80 mm	0020132437	X	
Aknotoldal	303963	X	

5 Rendszerfeltételek

5.1 Csőhosszak, ø 60/100 mm

Rendszerek	Cikkszám	Maximális csőhosszúságok	turboMAG plus 11-2/0-5 14-2/0-5 16-2/0-5
Függőleges tetőátvezetés	303800 0020015886	max. koncentrikus csőhossz ¹⁾	5,0 m
Vízszintes fal / tetőátvezetés	0020201156 0020201157 0020188791	max. koncentrikus csőhossz ¹⁾	5,0 m plusz 1 könyök
Csatlakozó a levegő-égéstermék elvezető rendszerhez	0020188793	max. koncentrikus csőhossz ¹⁾	1,4 m plusz 3 könyök
Koncentrikus csatlakozó a vákuumos levegő-égéstermék vezetékhez	0020188793	max. koncentrikus csőhossz ¹⁾	2,0 m plusz 2 könyök
<p>1) Ha az égéstermék elvezető rendszerben további könyököket helyez el, a maximális csőhossz az alábbiak szerint csökken:</p> <ul style="list-style-type: none"> - minden 45°-os könyök esetén 0,5 m-rel - minden 90°-os könyök esetén 1,0 m-rel 			

5.2 Csőhosszak, ø 80/125 mm

Rendszerek	Cikkszám	Maximális csőhosszúságok	turboMAG plus 11-2/0-5 14-2/0-5 16-2/0-5
Függőleges tetőátvezetés	303600 0020203411	max. koncentrikus csőhossz ¹⁾	10,0 m
Vízszintes fal / tetőátvezetés	303609	max. koncentrikus csőhossz ¹⁾	10,0 m plusz 1 könyök
Koncentrikus csatlakozó ø 80 mm égéstermék vezetékhez az aknában <ul style="list-style-type: none"> - Levegő koncentrikus aknán keresztül - helyiséglevegőtől független - Aknakeresztmetszet: <ul style="list-style-type: none"> - kerek: 80/130 mm - szögletes: 80/120 mm 	303615	max. koncentrikus csőhossz ¹⁾	10,0 m plusz 2 könyök
<p>1) Ha az égéstermék elvezető rendszerben további könyököket helyez el, a maximális csőhossz az alábbiak szerint csökken:</p> <ul style="list-style-type: none"> - minden 45°-os könyök esetén 1,0 m-rel - minden 87°-os könyök esetén 2,5 m-rel 			

5.3 Csőhosszak, ø 80/80 mm

Rendszerek	Maximális csőhosszúságok	turboMAG plus 11-2/0-5 14-2/0-5 16-0-5
Csatlakozás ø 80 mm égéstermék vezetékhez <ul style="list-style-type: none"> - helyiséglevegőtől függő 	max. teljes csőhossz ¹⁾	20,0 m plusz 2 könyök
<p>1) Ha az égéstermék elvezető rendszerben további könyököket helyez el, a maximális csőhossz az alábbiak szerint csökken:</p> <ul style="list-style-type: none"> - minden 45°-os könyök esetén 0,5 m-rel - minden 87°-os könyök esetén 1,0 m-rel <p>Tartozék kondenzvíz-elvezetőkként csökken a csőhossz 2,0 m-rel. Egy szélfogó beszereléskor csökken a csőhossz 2,5 m-rel.</p> <p>2) Alacsony külső hőmérsékleteknél a cső külső felületén kondenzátum képződhet. Ezekben az esetekben a cső külső felületét szigetelni kell.</p>		

5 Rendszerfeltételek

Rendszerek	Maximális csőhosszúágok	turboMAG plus 11-2/0-5 14-2/0-5 16-0-5
Csatlakozás nedvességre nem érzékeny, vákuumos égéstermék elvezető rendszerhez – helyiséglevegőtől függő	max. égéstermék csőhossz ¹⁾ (vízszintes rész)	5,0 m plusz 1 könyök
	a függőleges rész max. magassága	kiszámításához
Csatlakozás ø 80 mm égéstermék vezetékhez – helyiséglevegőtől független – Levegő koncentrikus aknán keresztül	max. koncentrikus csőhossz ¹⁾ (vízszintes rész)	10,0 m plusz 2 könyök ebből max. 8,0 m az aknában
Csatlakozás vákuumos égéstermék elvezető rendszerhez – helyiséglevegőtől független – Levegő második aknán keresztül ²⁾	max. teljes csőhossz ¹⁾ (vízszintes rész)	10,0 m plusz 1 könyök
	az akna max. magassága ¹⁾	kiszámításához
Csatlakozás ø 80 mm égéstermék vezetékhez – helyiséglevegőtől független – Levegő a fal külső oldalán keresztül ²⁾	max. teljes csőhossz ¹⁾	20,0 m plusz 2 könyök
Égéstermék vezeték ø 80 mm, a fal külső oldalán keresztül – helyiséglevegőtől független – Levegő a fal külső oldalán keresztül ²⁾	max. teljes csőhossz ¹⁾ (vízszintes rész)	20,0 m plusz 2 könyök
Csatlakozás vákuumos égéstermék elvezető rendszerhez – helyiséglevegőtől független – Levegő a fal külső oldalán keresztül ²⁾	max. teljes csőhossz ¹⁾ (vízszintes rész)	10,0 m plusz 1 könyök
	az akna max. magassága ¹⁾	kiszámításához
<p>1) Ha az égéstermék elvezető rendszerben további könyököket helyez el, a maximális csőhossz az alábbiak szerint csökken:</p> <ul style="list-style-type: none"> – minden 45°-os könyök esetén 0,5 m-rel – minden 87°-os könyök esetén 1,0 m-rel <p>Tartozék kondenzvíz-elvezetőkként csökken a csőhossz 2,0 m-rel. Egy szélfogó beszereléskor csökken a csőhossz 2,5 m-rel.</p> <p>2) Alacsony külső hőmérsékleteknél a cső külső felületén kondenzátum képződhet. Ezekben az esetekben a cső külső felületét szigetelni kell.</p>		

5.4 Az aknával szemben támasztott követelmények a levegő-/égéstermék elvezető rendszerhez

A Vaillant levegő-/égéstermék elvezető rendszerei nem tűzállók (hatás iránya kívülről befelé).

Ha a levegő-/égéstermék elvezető rendszert olyan épületrészekon keresztül vezet, ahol a tűzállóság szükséges, ott aknát kell kialakítani. Az aknának azt a tűzállóságot (hatás iránya kívülről befelé) kell biztosítania, amely azon épületrészek számára szükséges, amelyeken az égéstermék elvezető berendezés keresztülhalad. A tűzállóság szükséges mértékének meg kell felelnie a vonatkozó osztályozásnak (helyiség zárása és hőszigetelés) és eleget kell tennie az épületgépészeti követelményeknek.

Vegye figyelembe a nemzeti rendeleteket, előírásokat és szabványokat.

Egy már létező kémény, amelyet korábban égéstermék elvezetésre használtak, rendszerint eleget tesz ezeknek a követelményeknek, és használható a levegő-/égéstermék elvezető rendszer aknájaként.

Az akna gáztömörségének meg kell felelnie az EN 1443 szerinti N2 vizsgálónyomási osztálynak. Egy már létező kémény, amelyet korábban égéstermék elvezetésre használtak, rendszerint eleget tesz ezeknek a követelményeknek, és használható a levegővezetés aknájaként.

Ha az aknát az égési levegő hozzávezetésére használják, akkor azt úgy kell kivitelezni, és főleg úgy kell szigetelni, hogy az akna külső oldalán ne csapódhasson le semmilyen nedvesség amiatt, hogy az akna lehül a kívülről beáramló hideg égési levegő hatására. Egy már létező kémény, amelyet korábban égéstermék elvezetésre használtak, rendszerint eleget tesz ezeknek a követelményeknek, és utólagos hőszigetelés nélkül is használható az égési levegő bevezető aknájaként.

5.5 A levegő-/égéstermék elvezető rendszer vezetése épületekben

A levegő-/égéstermék elvezető rendszernek lehetőleg egyesnek kell lennie, és meg kell felelnie a termék és az égéstermék elvezető rendszer torkolata közötti legrövidebb és legközvetlenebb távolságnak.

- ▶ Ne szereljen be közvetlenül egymás után több ívet, vagy több ellenőrző elemet.

Az ivóvízvezetéseket óvni kell a meg nem engedett felmelegedéstől, ivóvíz-higiéniiai okok miatt.

- ▶ A levegő-/égéstermék elvezető rendszert és az ivóvízvezetéseket elkülönítve fektesse.

Az égéstermék útjának ellenőrizhetőnek és szükség szerint tisztíthatónak kell lennie a teljes hosszon.

A levegő-/égéstermék elvezető rendszernek kevés építési ráfordítással kell újból leszerelhetőnek lennie (csavarozott burkolatokkal, beltéri vésések nélkül). Normál esetben az egyszerű kiserelhetőség adott, ha aknába van szerelve.

5.6 A torkolat helyzete

Az égéstermék elvezető rendszer torkolata helyzetének meg kell felelnie a nemzeti és/vagy helyi előírásoknak.

- ▶ Az égéstermék elvezető rendszer torkolatát úgy helyezze el, hogy az égéstermék biztonságos elvezetése és eloszlása biztosított legyen, és az épületbe nyílásokon (ablak, légbevezető nyílások, balkon) keresztül az égéstermék ne juthasson be.

5.7 Kondenzátum ártalmatlanítása

A csatornarendszerbe jutható kondenzátumok minőségét helyi előírások szabják meg. Szükség esetén beszerelhető egy semlegesítő berendezés.

- ▶ A kondenzátumnak a csatornába történő beengedése esetén tartsa be a helyi előírásokat.
- ▶ A kondenzátum elvezetéséhez csakis korrózióálló csövezetékanyagot használjon.

6 Szerelés

6.1 A függőleges fűdémátörés szerelése

6.1.1 Szerelési útmutató



Veszély!

Mérgezésveszély a kilépő égéstermék, és anyagi károk veszélye a tetőátvezető törése miatt!

A lecsúszó hó- és jég tömegek ferde tetők esetén a tetőfelületen elhelyezett függőleges tetőátvezető törését, elnyíródását okozhatják.

- ▶ Olyan régiókban, ahol erős hóesésekkel/jégképződéssel lehet számolni, a függőleges tetőátvezetőt a tetőgerinc közelében szerelje fel, vagy a tetőátvezető felett szereljen fel hófogó rácsot.

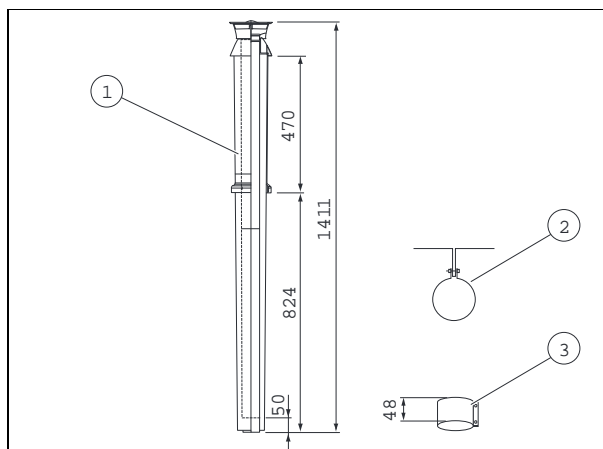
A függőleges tetőátvezető a tető alatt lerövidíthető. A rögzítőkengyelletel történő biztonságos rögzítés érdekében azonban a hosszaknak még elegendőnek kell lenni.

- ▶ Ugyanannyival vágja rövidebbre az égéstermékcsövet és a levegőcsövet.

6 Szerelés

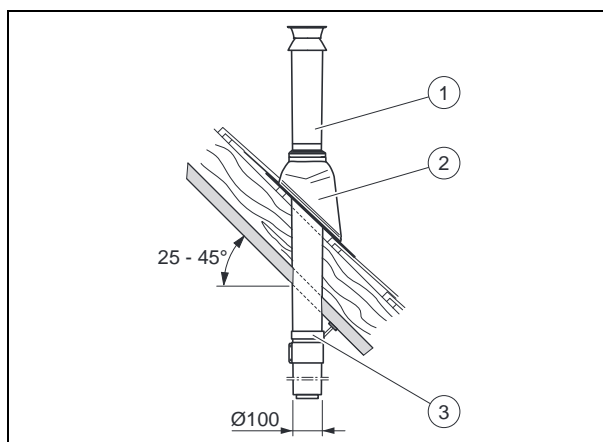
6.1.2 Független tetőátvezető szerelése, \varnothing 60/100 mm

6.1.2.1 Szállítási terjedelem, cikkszám: 303800 (fekete) / 0020015886 (piros)



- | | | | |
|---|-------------------------|---|----------------------------|
| 1 | Független tetőátvezetés | 3 | 48 mm-es levegőcső bilincs |
| 2 | Rögzítőkengyel | | |

6.1.2.2 Ferdetetető-átvezető szerelése



- Határozza meg a tetőátvezető beépítési helyét.
- Helyezze be a kéménygallért **(2)**.
- A kéménygalléron keresztül dugja be a tetőátvezetőt **(1)** egészen addig, amíg az tömíten fel nem fekszik.
- Állítsa függőlegesbe a tetőátvezetést.
- A tetőszerkezethez **(3)** rögzítőkengyellel rögzítse a tetőátvezetőt.
- Kösse össze a tetőátvezetést a termékkel, hosszabbítókkal, könyökökkel és szükség esetén leválasztó készülékkel.

7. Alternatíva 1 / 2

Feltételek: Tetőátvezető hosszabbítóval

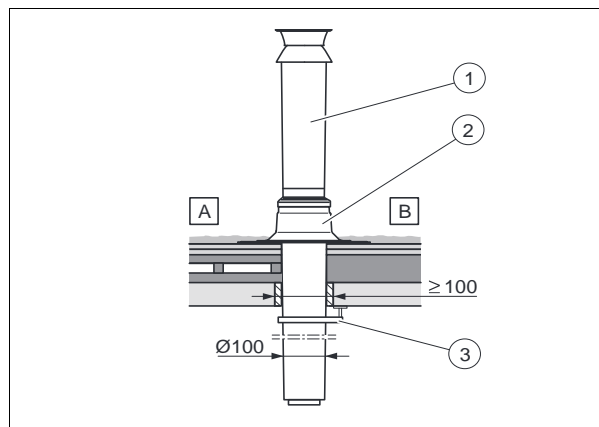
- ▶ Szerelje fel a hosszabbítókat. (→ Oldal: 24)
- ▶ Szerelje fel a 45°-os íveket. (→ Oldal: 26)
- ▶ Szerelje fel a 90°-os könyököket. (→ Oldal: 27)
- ▶ Szerelje fel a nyitható csőtoldatot. (→ Oldal: 24)
- ▶ Kössön össze minden megbontási helyet levegőbilincsekkel. (→ Oldal: 32)

7. Alternatíva 2 / 2

Feltételek: Tetőátvezető hosszabbító nélkül

- ▶ Szerelje fel a nyitható csőtoldatot. (→ Oldal: 24)

6.1.2.3 Lapostető-átvezető szerelése



- | | | | |
|---|------------|---|------------|
| A | Hideg-tető | B | Meleg-tető |
|---|------------|---|------------|

- Határozza meg a tetőátvezető beépítési helyét.
- Helyezze be a lapos tető kéménygallért **(2)**.
- Tömíten ragassza be a lapos tető kéménygallért.
- A lapos tető kéménygalléron keresztül dugja be a tetőátvezetőt **(1)** egészen addig, amíg az tömíten fel nem fekszik.
- Állítsa függőlegesbe a tetőátvezetést.
- A tetőszerkezethez **(3)** rögzítőkengyellel rögzítse a tetőátvezetőt.
- Kösse össze a tetőátvezetést a termékkel, hosszabbítókkal, könyökökkel és szükség esetén leválasztó készülékkel.

8. Alternatíva 1 / 2

Feltételek: Tetőátvezető hosszabbítóval

- ▶ Szerelje fel a hosszabbítókat. (→ Oldal: 24)
- ▶ Szerelje fel a 45°-os íveket. (→ Oldal: 26)
- ▶ Szerelje fel a 90°-os könyököket. (→ Oldal: 27)
- ▶ Szerelje fel a nyitható csőtoldatot. (→ Oldal: 24)
- ▶ Kössön össze minden megbontási helyet levegőbilincsekkel. (→ Oldal: 32)

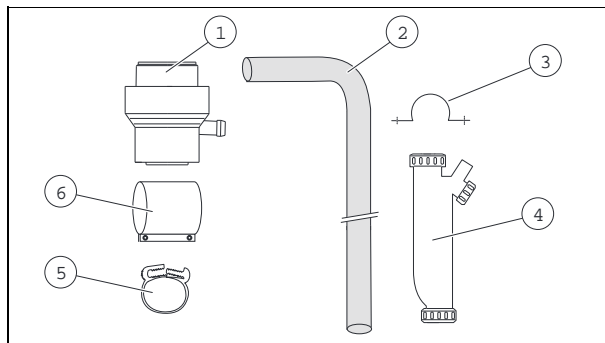
8. Alternatíva 2 / 2

Feltételek: Tetőátvezető hosszabbító nélkül

- ▶ Szerelje fel a nyitható csőtoldatot. (→ Oldal: 24)

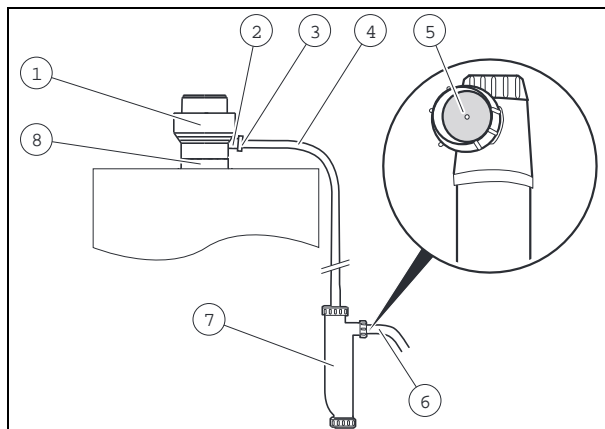
6.1.3 Fügőleges tetőátvezető szerelése, \varnothing 80/125 mm

6.1.3.1 Szállítási terjedelem, cikkszám: 0020045709



- | | | | |
|---|---|---|---------------------|
| 1 | Csatlakozócsonk levegő-/égéstermék elvezető rendszerhez | 3 | Tartó |
| 2 | Kondenzvíztömlő | 4 | Szifon |
| | | 5 | Bilincs |
| | | 6 | 48 mm-es csőbilincs |

6.1.3.2 Termékcsatlakozó szerelése \varnothing 80/125 mm kondenzvíz-elvezetővel



- Dugja a csatlakozócsonkot (1) a termék égéstermék csatlakozójára.
- Szerelje fel a levegőcső bilincset (8). (→ Oldal: 32)
- Dugja a kondenzvíztömlőt (4) a csatlakozócsonk kondenzvízlefolyójára (2).
- Rögzítse az átmenetet a csőbilincsel(3).
- Rögzítse a szifont (7) a falon.
 - Feltétlenül a szállítási terjedelemben található szifon és kondenzvíztömlőt használja.
 - A tömlő hossza lehetővé teszi a termék alatti szerelést.



Veszély!
A kilépő égéstermékek miatti mérgezésveszély!

Ha a torlasztótárcsa (5) hiányzik a szifon lefolyójában, égéstermék léphet ki.

- ▶ Semmi esetre se távolítsa el a torlasztótárcsát (5) a szifon lefolyójában.

- Kösse össze a kondenzvíztömlőt (4) a szifonnal (7).



Vigyázat!

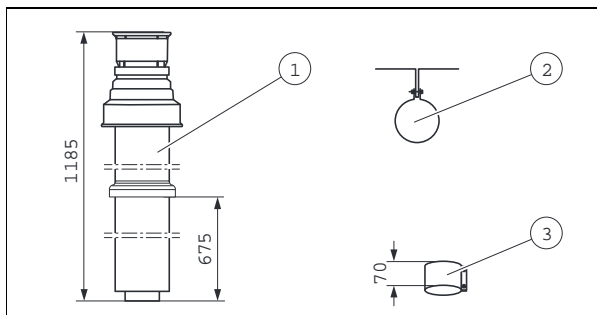
Anyagi károk kockázata szakszerűtlen csatlakoztatás miatt.

A kondenzvíz-elvezető és a szennyvízrendszer között légmentesen záró kapcsolatot a szennyvízrendszer visszahatását okozhatja a termékbe.

- ▶ A kondenzvíz-elvezetőt feltétlenül nyitva kösse össze a szennyvízrendszerrel (pl. tölcészsifon vagy nyitott csatornalefolyó).
- ▶ Ne rövidítse vagy ne törje meg a kondenzvíztömlőt.

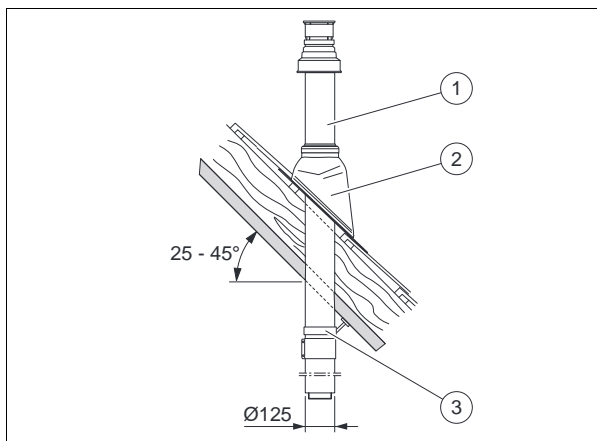
- Kösse össze a szifont a házi szennyvízrendszerrel (6).
 - Semmi esetre se használjon rezet vagy sárgarezet. Az engedélyezett anyagok pl. a DIN 1986 4. részben vannak felsorolva.
- Az üzembe helyezés előtt töltsse fel a szifont vízzel.

6.1.3.3 Szállítási terjedelem, cikkszám: 303600 (fekete) / 0020203411 (piros)



- | | | | |
|---|-------------------------|---|---------------------|
| 1 | Fügőleges tetőátvezetés | 2 | Rögzítőkengyel |
| | | 3 | 70 mm-es csőbilincs |

6.1.3.4 Ferdetetető-átvezető szerelése



- Határozza meg a tetőátvezető beépítési helyét.
- Helyezze be a kéménygallért (2).
- A kéménygalléron keresztül dugja be a tetőátvezetőt ((1)) egészen addig, amíg az tömítetlen fel nem fekszik.
- Állítsa függőlegesbe a tetőátvezetőt.

6 Szerelés

- A tetőszerkezethez ((3)) rögzítőkengyellel rögzítse a tetőátvezetőt.
- Kösse össze a tetőátvezetést a termékkel, hosszabbítókkal, könyökökkel és szükség esetén leválasztó készülékkel.

7. Alternatíva 1 / 2

Feltételek: Tetőátvezető hosszabbítóval

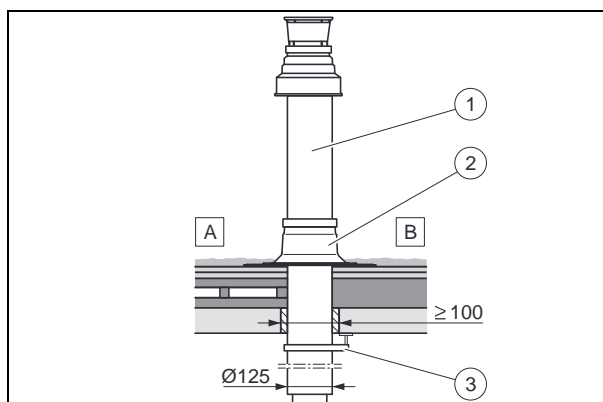
- ▶ Szerelje fel a hosszabbítókat. (→ Oldal: 24)
- ▶ Szerelje fel a 45°-os íveket. (→ Oldal: 28)
- ▶ Szerelje fel a 87°-os könyököket. (→ Oldal: 30)
- ▶ Szerelje fel a nyitható csőtoldatot. (→ Oldal: 24)
- ▶ Kössön össze minden megbontási helyet levegőbincsekkel. (→ Oldal: 32)

7. Alternatíva 2 / 2

Feltételek: Tetőátvezető hosszabbító nélkül

- ▶ Szerelje fel a nyitható csőtoldatot. (→ Oldal: 24)

6.1.3.5 Lapostető-átvezető szerelése



A Hideg-tető B Meleg-tető

- Határozza meg a tetőátvezető beépítési helyét.
- Helyezze be a lapos tető kéménygallért (2).
- Tömítetten ragassza be a lapos tető kéménygallért.
- A lapos tető kéménygalléron keresztül dugja be a tetőátvezetőt ((1)) egészen addig, amíg az tömítetten fel nem fekszik.
- Állítsa függőlegesbe a tetőátvezetést.
- A tetőszerkezethez ((3)) rögzítőkengyellel rögzítse a tetőátvezetőt.
- Kösse össze a tetőátvezetést a termékkel, hosszabbítókkal, könyökökkel és szükség esetén leválasztó készülékkel.

8. Alternatíva 1 / 2

Feltételek: Tetőátvezető hosszabbítóval

- ▶ Szerelje fel a hosszabbítókat. (→ Oldal: 24)
- ▶ Szerelje fel a 45°-os íveket. (→ Oldal: 28)
- ▶ Szerelje fel a 87°-os könyököket. (→ Oldal: 30)
- ▶ Szerelje fel a nyitható csőtoldatot. (→ Oldal: 24)
- ▶ Kössön össze minden megbontási helyet levegőbincsekkel. (→ Oldal: 32)

8. Alternatíva 2 / 2

Feltételek: Tetőátvezető hosszabbító nélkül

- ▶ Szerelje fel a nyitható csőtoldatot. (→ Oldal: 24)

6.2 Vízszintes fali/tetőátvezető szerelése

6.2.1 A szerelés előkészítése



Veszély!

A kilépő égéstermék miatti mérgezésveszély!

A levegő-/égéstermék elvezető rendszer nem megfelelően megválasztott szerelési helye esetén égéstermék juthat az épületbe.

- ▶ Tartsa be az ablakok vagy szellőzőnyílások távolságával kapcsolatos aktuális előírásokat.



Vigyázat!

Anyagi károk kockázata a behatoló esővíz miatt!

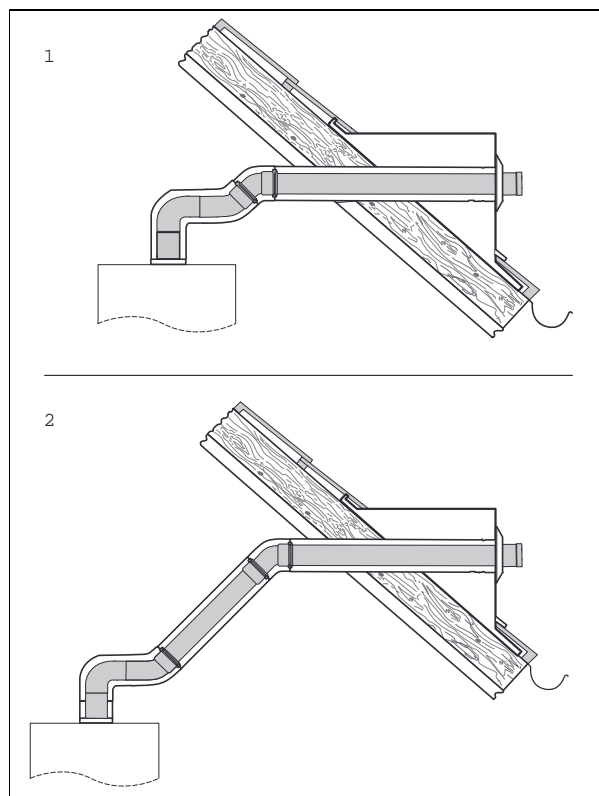
A szakszerűtlen szerelés következtében esővíz hatolhat a fűtőkészülékbe.

- ▶ A fali átvezető levegőcsövét 1° lejtéssel helyezze el kifelé.

- ▶ Határozza meg a levegő-/égéstermék elvezető rendszer telepítési helyét.
- ▶ Fényforrás közelében történő szereléskor utasítsa az üzemeltetőt a kitoroklás rendszeres tisztítására erős rovarinvázió esetén.

Felszerelési példa

Vízszintes tetőátvezető



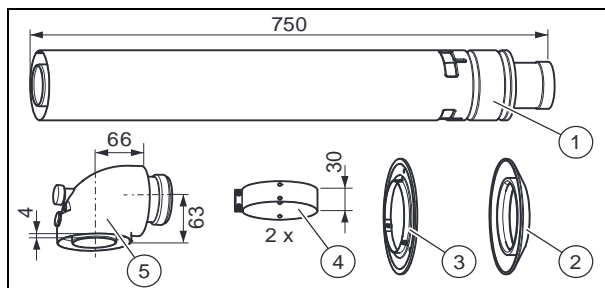
1 Közvetlen telepítés

2 Távoli telepítés

- A padlásablak minimális méretei: Magasság x szélesség: 300 mm x 300 mm

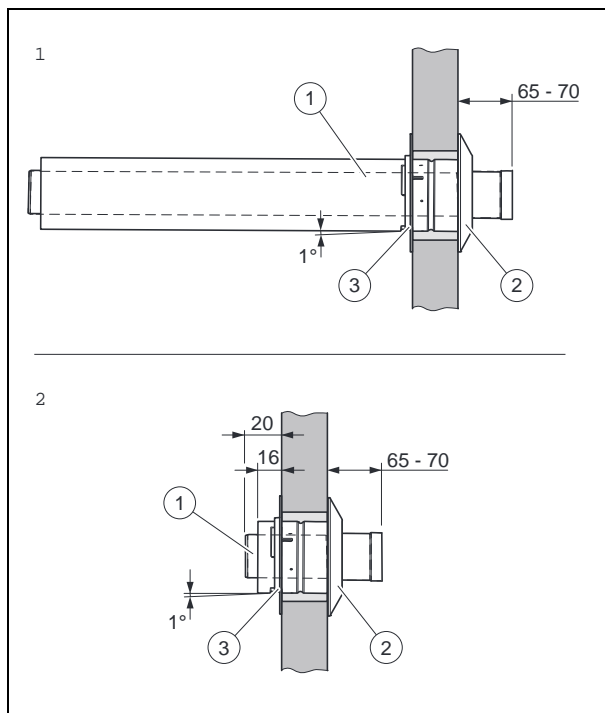
6.2.2 Vízszintes fali/tetőátvezető szerelése, ø 60/100 mm

6.2.2.1 Szállítási terjedelem, cikkszám: 0020201156, 0020201157, 0020199371,



- | | | | |
|---|--|---|---|
| 1 | Vízszintes fali/tetőátvezető (teleszkópos 0,45 - 0,65 m) | 3 | Belső csatlakozókarmantyú, ø 100 mm |
| 2 | Külső csatlakozókarmantyú, ø 100 mm (flexibilis) | 4 | 30 mm-es csőbilincs |
| | | 5 | 87°-os könyök (a 3942 cikkszám nem tartalmazza) |

6.2.2.2 Fali átvezetés szerelése



1. Vegye figyelembe a méreteket a hőtermelő közvetlen (A), ill. közvetlen szerelése (B) esetén.
2. Fúrjon egy furatot.
 - Átmérő: 125 mm



Tudnivaló

Ha a fali átvezető az épület külső oldaláról elérhető, akkor 110 mm átmérőjű furatot fúrhat, és a fali rozettát kívülről szerelheti.

3. Tolja keresztül a levegő-/égéstermék elvezető rendszert (1) a flexibilis külső rozettával (2) együtt a falon.
4. Húzza vissza a levegő-/égéstermék elvezető rendszert, amíg a külső csatlakozókarmantyú tömítetten fel nem fekszik a külső falon.
5. Rögzítse habarccsal a levegő-/égéstermék elvezető rendszert, és hagyja kikeményedni a habarcsot.

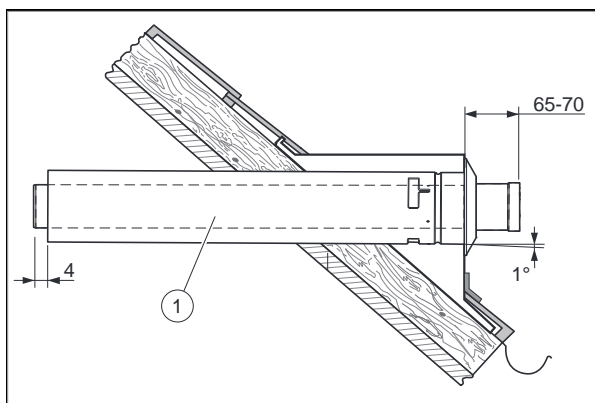


Tudnivaló

Rögzítse a belső csövet a külső csőben ütközésig történő elfordítással.

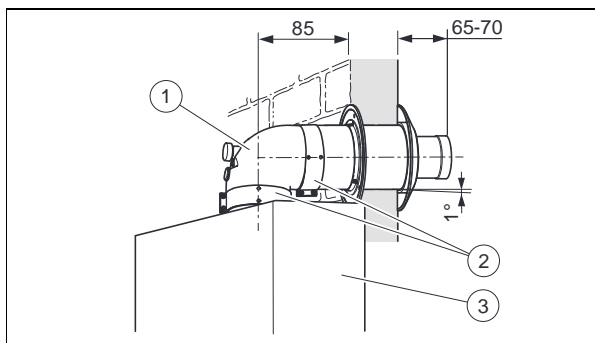
6. Szerelje fel a fali rozettát (3) a fal belső oldalán sík lapjával befelé, hogy a levegőbilincshez elegendő hely álljon rendelkezésre.
7. Kösse össze a fali/tetőátvezetőt hosszabbítókon, könyökökön és adott esetben nyitható csőtoldaton keresztül a termékkel, lásd termék közvetlen csatlakoztatása (→ Oldal: 19) vagy termék közvetett csatlakoztatása (→ Oldal: 20).

6.2.2.3 A tetőkivezetés szerelése



- Helyezze be a levegő-/égéstermék elvezető rendszert ((1)) a padlászékelybe.

6.2.2.4 A termék közvetlen csatlakoztatása

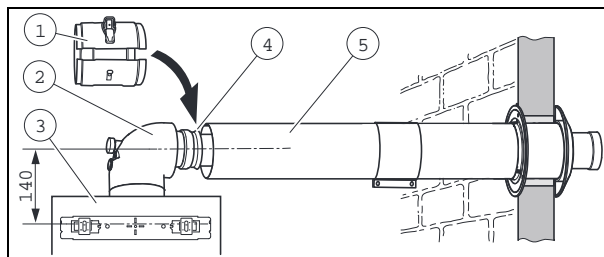


1. Telepítse a terméket (2), lásd a termék szerelési útmutatóját.
2. Dugja a 90°-os könyökcsövet (1) a vízszintes fali átvezető égéstermék csövére.

6 Szerelés

- Eközben emelje felfelé az égéstermék csövet, hogy a 90°-os könyökcsovet a termékcsatlakozóra lehessen tolni.
3. Nyomja a 90°-os könyökcsovet az égéstermékcsonkba.
 4. Kössön össze minden megbontási helyet levegőcső bilincsekkel (2), lásd „Levegőcső bilincsek szerelése” (→ Oldal: 32).

6.2.2.5 A termék távoli csatlakoztatása



1. Telepítse a terméket (3), lásd a termék szerelési útmutatóját.
2. Dugja a 90°-os könyökcsovet (2) a termék égéstermékcsonkjára.
3. Ütközésig dugja rá a nyitható csőtoldatot (4) a karmantyúval a szükséges hosszabbítókra (5).
4. Szerelje fel a hosszabbítókat (5), és kösse össze a nyitható csőtoldatot a 90°-os könyökcsovel.
5. Szerelje fel a nyitható csőtoldat levegőcső bilincset (1).
6. Kössön össze minden megbontási helyet levegőcső bilincsekkel, lásd „Levegőcső bilincsek szerelése” (→ Oldal: 32).
7. Szerelje fel a hosszabbítókat. (→ Oldal: 24)
8. Szerelje fel a 45°-os íveket. (→ Oldal: 26)
9. Szerelje fel a 90°-os könyököket. (→ Oldal: 27)

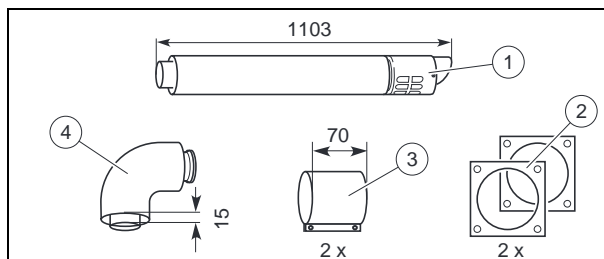
6.2.3 Vízszintes fali/tetőátvezető szerelése, ø 80/125 mm



Tudnivaló

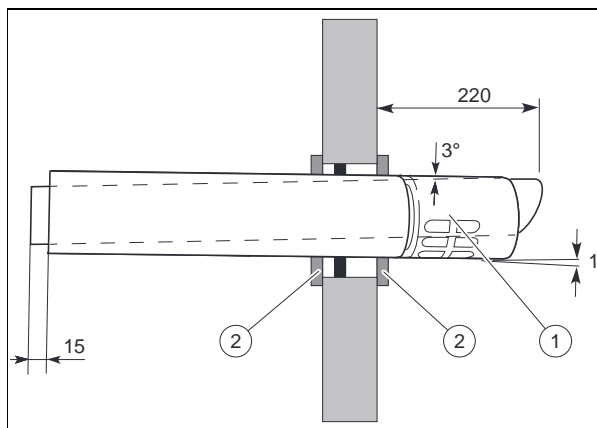
A csatlakozási méretek alapján a levegő-/égéstermék elvezető rendszer a hőtermelőtől nem vezethető hátrafelé.

6.2.3.1 Szállítási terjedelem, cikkszám: 303609



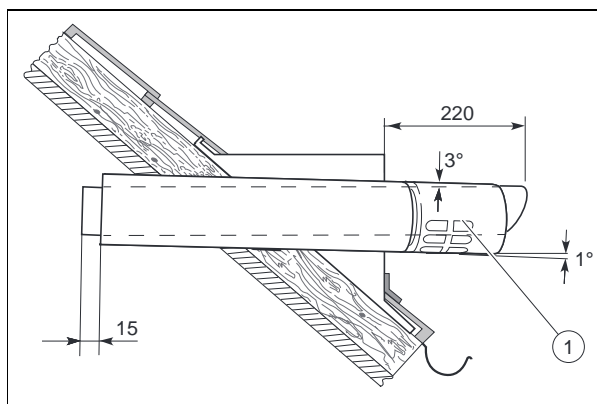
- | | | | |
|---|---------------------------------|---|---------------------------|
| 1 | Vízszintes fali / tetőátvezetés | 3 | Fali takarólemez ø 125 mm |
| 2 | 70 mm-es csőbilincsek | 4 | 87°-os könyök |

6.2.3.2 Fali átvezetés szerelése



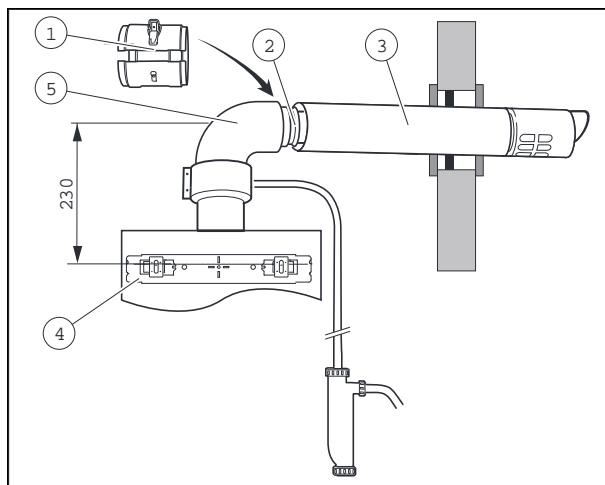
1. Fúrjon egy furatot.
 - Furatátmérő: 130 mm
2. Helyezze be a levegő-/égéstermék elvezető rendszert ((1)) a fali nyílásba.
 - A levegő-/égéstermék elvezető rendszert középpontosan kell elhelyezni a fali nyílásban.
3. Rögzítse habarccsal a levegő-/égéstermék elvezető rendszert, és hagyja kikeményedni a habarcsot.
4. Szerelje fel a fali takarólemezeket (2, 3).
5. Kössön össze a fali/tetőátvezetőt hosszabbítókon, könyökökön és adott esetben nyitható csőtoldaton keresztül a termékkel, lásd „A termék bekötése” (→ Oldal: 21) című fejezetet.

6.2.3.3 A tetőkivezetés szerelése



- Helyezze be a levegő-/égéstermék elvezető rendszert ((1)) a padláserekélybe.

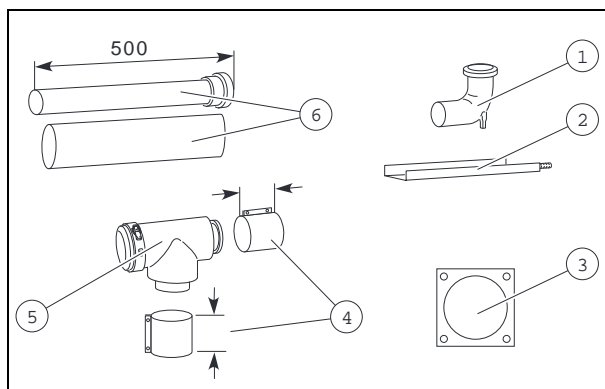
6.2.3.4 A termék bekötése



1. Telepítse a terméket (4), lásd a termék szerelési útmutatóját.
2. Szerelje fel a termékcsatlakozót \varnothing 80/125 mm kondenzvíz-elvezetővel. (→ Oldal: 17)
3. Dugja a 87°-os könyökcsövet (5) a csatlakozócsonkra.
 - Ha nem áll rendelkezésre elegendő szerkezeti magasság, a termékre 60/100 l/cikkszám: 303808) 90°-os könyökcső szerelhető fel, és mögéje közvetlenül betehető a csatlakozócsonk (cikkszám: 0020045709).
4. Ütközésig dugja rá a nyitható csőtoldatot (2) a karmanlyúval a szükséges hosszabbítóra (3), lásd „Nyitható csőtoldat szerelése” (→ Oldal: 24).
5. Adott esetben, a termék távolságának megfelelően vágja rövidebbre a hosszabbítót.
6. Szerelje fel a hosszabbítót. (→ Oldal: 24)
7. Kösse össze a nyitható csőtoldatot a 87°-os könyökkel.
8. Szerelje fel a nyitható csőtoldat levegőcső bilincset (1).
9. Szerelje fel a hosszabbítót. (→ Oldal: 24)
10. Szerelje fel a 45°-os íveket. (→ Oldal: 28)
11. Szerelje fel a 87°-os könyököket. (→ Oldal: 30)
12. Kössön össze minden megbontási helyet levegőbilincsekkel. (→ Oldal: 32)

6.3 Aknacsatlakozó szerelése a DN 80 merev égéstermék vezetékhez

6.3.1 Szállítási terjedelem, cikkszám: 303615



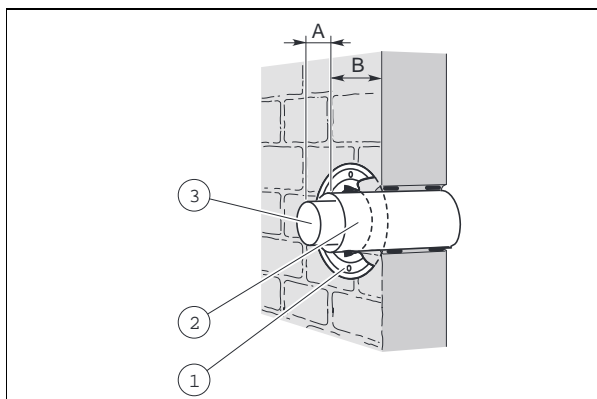
- 1 Támasztó könyök 2 Tartósín

- 3 Rozetta 5 Ellenőrző T-idom
 4 70 mm-es levegőcső- 6 Hosszabbító 0,5 m
 bilincs (2 x)

6.3.2 Merev égéstermék vezeték szerelése aknába

1. Szerelje fel a tartósíneket és a támasztó könyököket. (→ Oldal: 36)
2. Szerelje fel a merev égéstermék vezetékét. (→ Oldal: 37)
3. Szerelje fel a műanyag (PP) aknatoldatot. (→ Oldal: 37)

6.3.3 Akna-/fali csatlakozó szerelése



- 1 Rozetta 3 Égéstermék cső
 2 Levegőcső

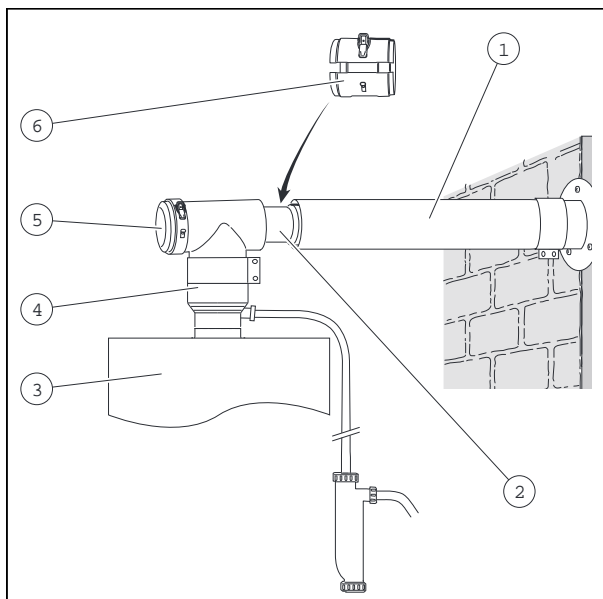
1. Vágja le az égéstermékcsövet (3) a megfelelő hosszra, és dugja a támasztó könyökre.

Méret	\varnothing 80/125 mm
A	25
B	25

2. Vágja le a levegőcsövet (2) a megfelelő hosszra.
 - Ne a reteszelő készüléket tartalmazó véget vágja le, mivel a központosítás a reteszelő készülékkel, a falitakarólemezzel és a levegőcső bilincsel történik
3. Tolja a levegőcsövet (2) az égéstermékcsövön keresztül az aknába, míg szintbe kerül az akna belső falával.
4. Rögzítse habarccsal a levegőcsövet, és hagyja kikeményedni a habarcsot.
5. Szerelje fel a fali rozettát (1).
6. Bizonyosodjon meg arról, a légbeszívó nyílás fedele le van zárva az ellenőrző T-idomon.
7. Csatlakoztassa a terméket az akna-/fali csatlakozóhoz (→ Oldal: 22).

6 Szerelés

6.3.4 A termék bekötése



1. Telepítse a terméket **(3)**, lásd a termék szerelési útmutatóját.
2. Szerelje fel a termékcsatlakozót \varnothing 80/125 mm kondenzvíz-elvezetővel. (→ Oldal: 17)
3. Dugja az ellenőrző T-idomot **(5)** a csatlakozócsonkra **(4)**.
 - Ha nem áll rendelkezésre elegendő szerkezeti magasság, a termékre 60/100 / (cikkszám: 303808) 90°-os könyökcső szerelhető fel, és mögéje közvetlenül betehető a csatlakozócsonk (cikkszám: 0020045709).
4. Ütközésig dugja rá a nyitható csőtoldatot **(2)** a karmantyúval a szükséges hosszabbítóra **(3)**. (→ Oldal: 24)
5. Adott esetben, a termék távolságának megfelelően vágja rövidebbre a hosszabbítót.
6. Szerelje fel a hosszabbítókat **(1)** (→ Oldal: 24).
7. Kösse össze a nyitható csőtoldatot az ellenőrző T-idommal.
8. Szerelje fel a nyitható csőtoldat levegőcső bilincset **(6)**.
9. Szerelje fel a 45°-os íveket. (→ Oldal: 28)
10. Szerelje fel a 87°-os könyököket. (→ Oldal: 30)
11. Kössön össze minden megbontási helyet levegőbilincsekkel. (→ Oldal: 32)

6.4 \varnothing 60/100 mm koncentrikus csatlakozó szerelése vákuumos levegő-/égéstermék rendszerhez



Tudnivaló

A csatlakozási méretek alapján a levegő-/égéstermék elvezető rendszer a hőtermelőtől nem vezetendő hátrafelé.

6.4.1 Csatlakozó szerelése a levegő-/égéstermék rendszerhez

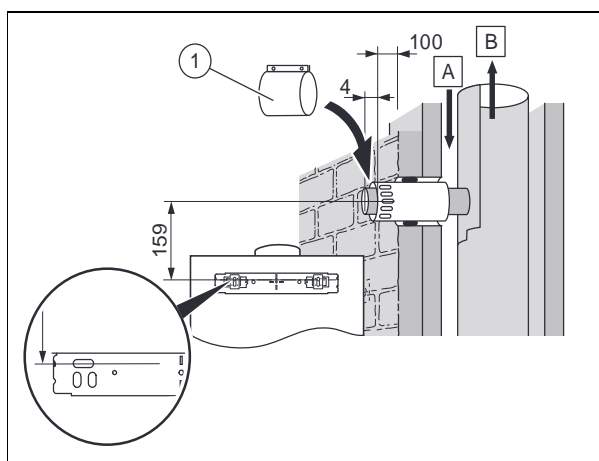


Vigyázat!

A termék károsodásának veszélye!

A füstgázvezeték függőleges szakaszában nem keletkezhet túlnyomás, mivel ilyen esetben az égő pulzálhat, és a termék károsodhat. Ilyen üzemmódra a termék nem alkalmas és nem bevizsgált.

- ▶ A függőleges füstgázvezeték működését igazolja az EN-13384 szerint, a füstgáz hőmérsékletére és átáramló mennyiségére vonatkozó, a termék szerelési útmutatójában megadott adatok alapján.



A Levegő B Égéstermék

1. Zárja le a mellékelt levegőcső bilincssel **(1)** a levegőkimeneti nyílásokat.
2. Készítsen csatlakozást a levegő-/égéstermék rendszeren az ábra szerint.

6.4.2 Csatlakozó szerelése kerámia levegő-/égéstermék rendszerhez



Tudnivaló

A kerámiából készült levegő-/égéstermék rendszerek többnyire gumitömítéses karmantyúkkal vannak felszerelve, és a levegőoldali csatlakozásnál csőcsonk van.

1. Ahhoz, hogy az égéstermékcsövet be lehessen tolni a tömítésbe, vegye le a karmantyút az égéstermékcsőről.
2. A levegőcső rövidítésekor vegye figyelembe, hogy a távtartós véget nem szabad levágni.
3. A mellékelt rögzítőbilincset úgy szorítsa meg az égéstermékcső körül, hogy az égéstermékcsövet a levegőcső távtartójánál támassza meg a levegő-/égéstermék rendszer égéstermék karmantyújának beszerelése után. Így megakadályozható az égéstermékcső aknába történő becsúszása.

6.4.3 Csatlakozó szerelése a fém levegő-/égéstermék rendszerhez



Tudnivaló

A fémből készült levegő-/égéstermék rendszereknek égéstermékoldalon hengeres csonkjai vannak.

1. Helyezze be a koncentrikus égéstermékcsövet a karmantyúval.
2. Ügyeljen arra, hogy az égéstermékcső ennél a szerelésnél távtartóval legyen rögzítve a levegőcsőben. Ekkor eltekinthet a csőbilincstől.
3. A karmantyú nélküli fém levegő-/égéstermék rendszerknél a levegőcsövet feltétlenül rögzítse habarccsal, és zárja le az aknát.

6.4.4 A termék csatlakoztatása a levegő-/égéstermék rendszerhez

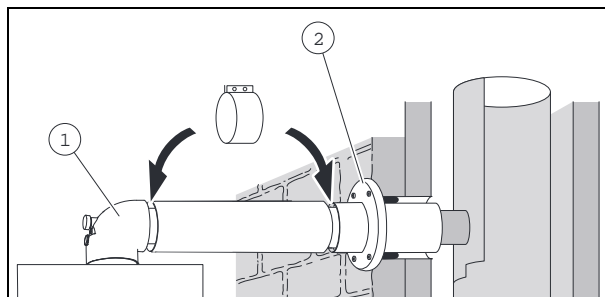


Vigyázat!

Károsodás veszélye az építmény anyagára vonatkozóan!

Az aknafal statikai és tűzvédelem-technikai funkcióját hátrányosan befolyásolhatják a rögzítések.

- ▶ Csavaros, tiplis stb. rögzítéseket ne alakítson ki közvetlenül a levegő-/égéstermék rendszer aknajának falán.
- ▶ A rögzítéseket a védőfalon vagy oldalt, a falon alakítsa ki.
- ▶ Vegye figyelembe a levegő-/égéstermék rendszer gyártójának előírásait.



1. Tolja fel a fali takarólemezt (2) a levegőcsőre.
2. Telepítse a terméket a termék szerelési útmutatója alapján.
3. Kösse össze a 90°-os könyökcsövet (1) a termékcsatlakozóval, és egy megfelelő hosszabbító segítségével a levegő-/égéstermék rendszeren lévő csatlakozóval.
4. Kössön össze minden megbontási helyet levegőbilincsekkel. (→ Oldal: 32)

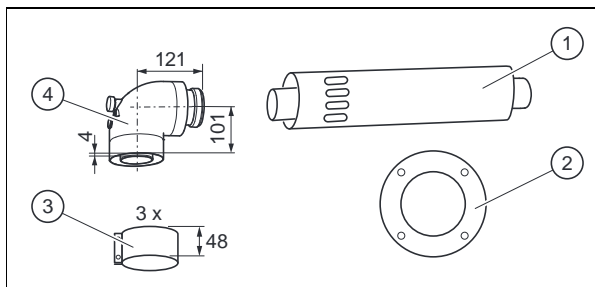
6.5 ø 60/100 mm koncentrikus csatlakozó szerelése vákuumos égéstermék vezetékhez (helyiséglevegőtől függő)



Tudnivaló

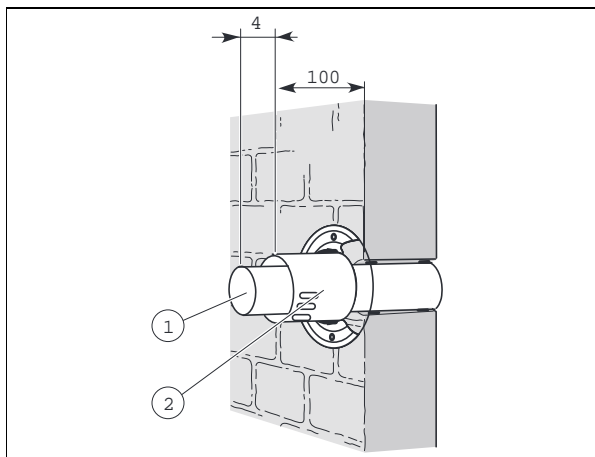
A csatlakozási méretek alapján a levegő-/égéstermék elvezető rendszer a hőtermelőtől nem vezethető hátrafelé.

6.5.1 Szállítási terjedelem, cikkszám: 0020188793



- | | | | |
|---|--------------------------------------|---|-----------------------------------|
| 1 | Levegő-/égéstermékcső szívónyílással | 3 | 48 mm-es csőbilincsek |
| 2 | Rozetta | 4 | 90°-os könyök ellenőrző nyílással |

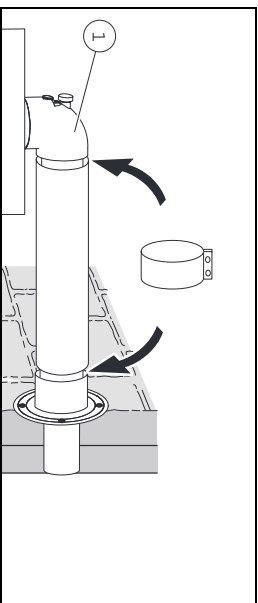
6.5.2 Az aknacsatlakozó szerelése



1. Fúrjon egy nyílást a 60 mm-es égéstermék vezeték számára az égéstermék vezeték függőleges részén.
2. Vágja el az égéstermék csövet (1).
3. Vágja el a levegőcsövet (2).
4. Helyezze be az égéstermék csövet (1) a falba.
5. Rögzítse habarccsal az égéstermékcsövet, és hagyja kikeményedni a habarcsot.
6. Tolja a levegőcsövet (2) a falig az égéstermék csövön keresztül, és kösse össze az égéstermék csővel.
7. Szerelje fel a fali takarólemezt.

6 Szerelés

6.5.3 A termék csatlakoztatása vákuumos égéstermék vezeték esetén



1. Telepítse a terméket a termék szerelési útmutatója alapján.
2. Kösse össze a 90°-os könyökösövet (1) a termékcsatlakozóval, és egy megfelelő hosszabbító segítségével a levegő-/égéstermékcsővel.
3. Kössön össze minden megbontási helyet levegőbillincsekkel. (→ Oldali: 32)

6.6 Nyitható csőtoldalát és hosszabbítók szerelése

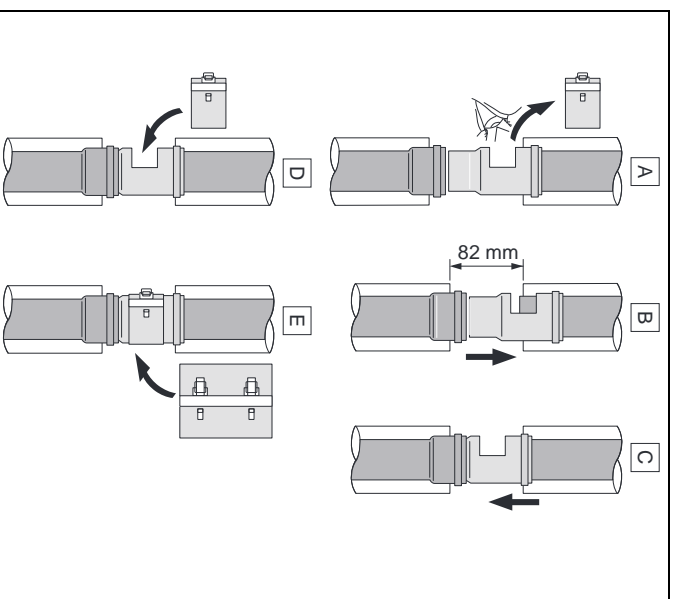
6.6.1 Nyitható csőtoldalát szerelése

Tudnivaló

A nyitható csőtoldalát a termék levegő-/égéstermék elvezető rendszerének egyszerű szerelésére és egyszerű szétbontására szolgál.



Feltételek: Nyitható csőtoldalát 60/100 mm rendszerhez



Veszély!

A kiléptő égéstermék mialti mérgezésveszély!

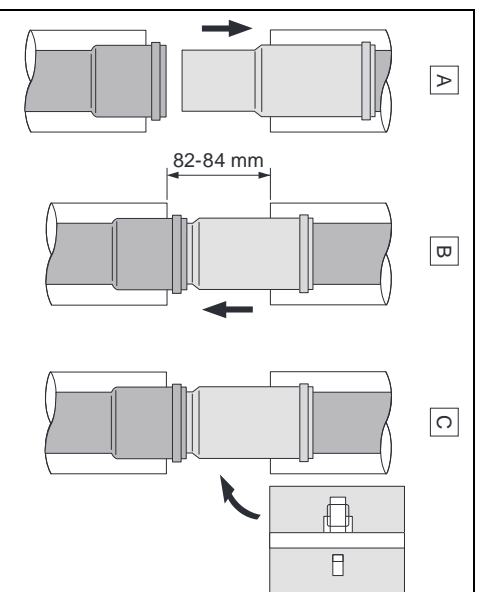
Ha az üzemeltetés közben a tolbűhűvelben az ellenőrző nyílás nincs zárva, égéstermék képtehetnek ki.



- ▶ A tolbűhűvel használata után feltétlenül szerelje fel ismét az égéstermékbillincset.

- ▶ Szerelje fel a nyitható csőtoldalát az ábrán látható módon.

Feltételek: Nyitható csőtoldalát 80/125 mm rendszerhez



- ▶ Szerelje fel a nyitható csőtoldalát az ábrán látható módon.

6.6.2 Hosszabbítók szerelése

Veszély!

Mérgezés veszélye, a kiléptő égéstermék mialti

Mérgezés veszélye, a kiléptő égéstermék mialti

- ▶ A szerelés megkönnyítéséhez szükség esetén kizárólag vizet vagy a kereskedelmi forgalomban szokásos kenőszappant használjon.
- ▶ A csövek beszerelése során feltétlenül ügyeljen arra, hogy a tömítések helyesen illeszkedjenek (ne szereljen be sérült tömítéseket).
- ▶ Beszerelés előtt sorjáltanítsa a csöveket, és az éleket törje le, hogy ne sértsék meg a tömítéseket. Távolítsa el a forgácsokat.
- ▶ Ne szereljen be összevissza horpasztolt vagy eltérő alakú sérült csöveket.



Veszély!

A kiléptő égéstermék mialti mérgezésveszély!

A falhoz vagy mennyezethez nem rögzített hosszabbítások meghajolhatnak, és a hőtágulás révén szétválhatnak.

- ▶ Mindegyik hosszabbítást csőbillinccsel rögzítse a falhoz vagy a mennyezethez. Két szomszédos csőbillincs távolsága legfeljebb a hosszabbítócső hosszával egyenlő lehet, de nem haladhatja meg a 2 métert.

**Veszély!**

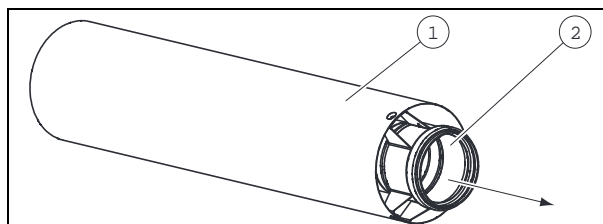
A kilépő égéstermék miatt mérgezésveszély!

A levegő-/égéstermék elvezető rendszer égéstermék csövei a hőtágulás következtében elmozdulhatnak, és adott esetben szétválhatnak.

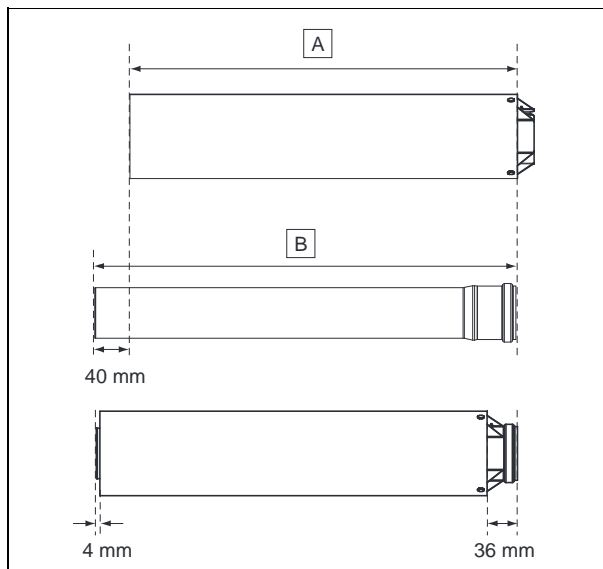
- ▶ Rögzítse az égéstermékcsövet a levegőcső távtartójában.

**Tudnivaló**

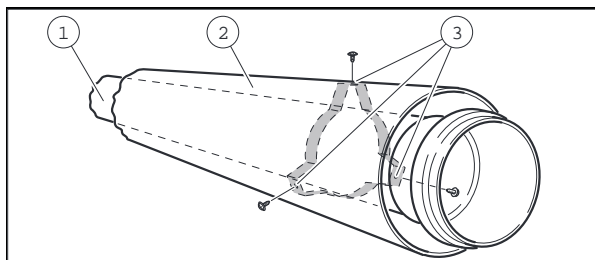
A levegő- és égéstermékcsövek külön-külön történő lerövidítéséhez az előszerelt hosszabbítók számszám nélkül leszerelhetők.

ø 60/100 mm hosszabbító szerelése

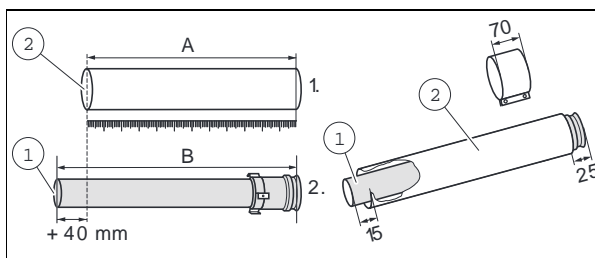
1. Húzza ki az égéstermékcsövet (2) a levegőcsőből (1).



2. Először mérje ki a szükséges levegőcső hosszát (A), és ezután mindig számítsa ki a hozzá tartozó égéstermékcső hosszát (B):
 - Az égéstermékcső hossza: A levegőcső hossza + 40 mm
 - * A levegőcső hosszabbító legkisebb hossza: 100 mm.
3. Vágja el a csöveket fűrészsel, lemezollóval stb.
4. A rövidítés után ismét tolja az égéstermék csövet a levegőcsőbe.

ø 80/125 mm hosszabbító szerelése

5. Csavarja ki a 3 csavart (3) a levegőcsőből.
6. Húzza ki az égéstermékcsövet (1) a levegőcsőből (2).

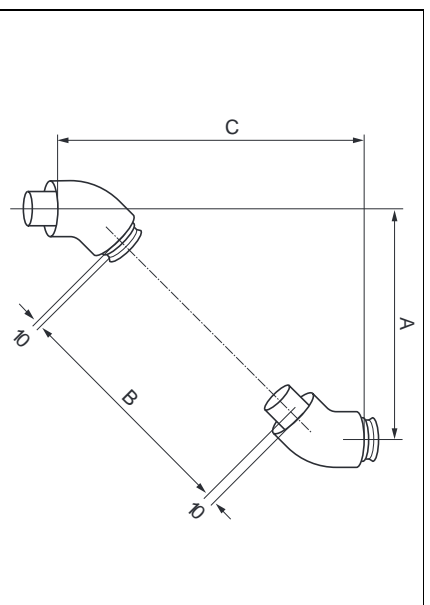


7. Először mérje ki a szükséges levegőcső hosszát (A), és ezután mindig számítsa ki a hozzá tartozó égéstermékcső hosszát (B):
 - Az égéstermékcső hossza: A levegőcső hossza + 40 mm
 - * A levegőcső hosszabbító legkisebb hossza: 100 mm.
8. Vágja el a csöveket fűrészsel, lemezollóval stb.
9. A rövidítés után ismét rögzítse az égéstermék csövet (1) a levegőcsőben (2).

6 Szerelés

6.7 Ívek szerelése

6.7.1 45°-os ívek (alumínium) szerelése, ø 60/100



A	Elhúzás	C	Magasság
B	A levegőcső hossza		

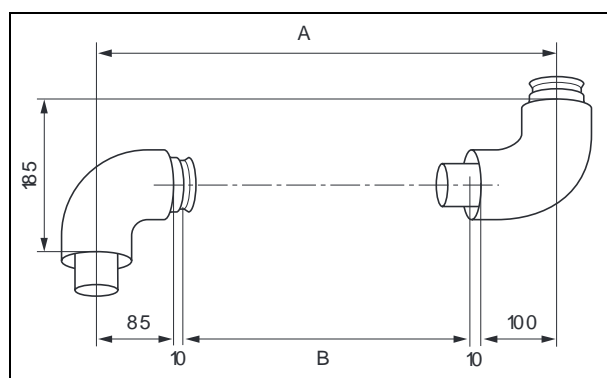
- Mérje ki az elhúzást **(A)**, pl. 300 mm.
Az elhúzási méretek táblázata (→ Oldal: 26)
- Ezzel az értékkel határozza meg a táblázatból a levegőcső hosszát **(B)** = 251 mm, valamint a magasságát **(C)** = 453 mm.

◁ Ebből adódik a hozzátartozó égéstermékcső $251 + 40 = 291$ mm hossza.

Elhúzás	A levegő- cső hossza	Magasság	Elhúzás		Magasság		Elhúzás		Magasság	
			A levegő- cső hossza	Magasság belső	Elhúzás	A levegő- cső hossza	Magasság belső	Elhúzás	A levegő- cső hossza	Magasság belső
110	0	263	335	301	448	515	555	668		
120	0	273	340	308	493	520	562	673		
			345	315	498	525	569	678		
			350	322	503	530	577	683		
			355	329	508	535	584	688		
			360	336	513	540	591	693		
185	89	338	365	343	518	545	598	698		
190	96	343	370	350	523	550	605	703		
195	103	348	375	357	528	555	612	708		
200	110	353	380	364	533	560	619	713		
205	117	358	385	371	538	565	626	718		
210	124	363	390	379	543	570	633	723		
215	131	368	395	386	548	575	640	728		
220	138	373	400	393	553	580	647	733		
225	145	378	405	400	558	585	654	738		
230	152	383	410	407	563	590	661	743		
235	159	388	415	414	568	595	668	748		
240	166	393	420	421	573	600	676	753		
245	173	398	425	428	578	605	683	758		
250	181	403	430	435	583	610	690	763		
255	188	408	435	442	588	615	697	768		
260	195	413	440	449	593	620	704	773		
265	202	418	445	456	598	625	711	778		
270	209	423	450	463	603	630	718	783		
275	216	428	455	470	608	635	725	788		
280	223	433	460	478	613	640	732	793		

Elhúzás	A levegőcső hossza	Magasság	Elhúzás	A levegőcső hossza	Magasság belül	Elhúzás	A levegőcső hossza	Magasság belül
285	230	438	465	485	618	645	739	798
290	237	443	470	492	623	650	746	803
295	244	448	475	499	628			
300	251	453	480	506	633			
305	258	458	485	513	638			
310	265	463	490	520	643			
315	272	468	495	527	648			
320	280	473	500	534	653			
325	287	478	505	541	658			
330	294	483	510	548	663			

6.7.2 90°-os könyökök (alumínium) szerelése, ø 60/100



A Elhúzás

B A levegőcső hossza

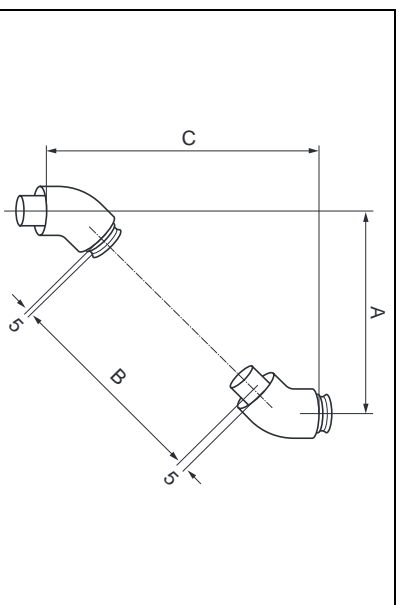
- Mérje ki az elhúzást (A), pl. 400 mm.
Az elhúzási méretek táblázata (→ Oldal: 27)
- Ezzel az értékkel határozza meg a táblázatból a levegőcső hosszát (B) = 190 mm.
◁ Ebből adódik a hozzátartozó égéstermékcső 190 + 40 = 230 mm hossza

Elhúzás	A levegőcső hossza	Elhúzás	A levegőcső hossza	Elhúzás	A levegőcső hossza
190, 195, 200, 205, 210	0	505	295	730	520
		510	300	735	525
		515	305	740	530
> 210 - < 310	nem lehetséges	520	310	745	535
		525	315	750	540
		530	320	755	545
310	100	535	325	760	550
315	105	540	330	765	555
320	110	545	335	770	560
325	115	550	340	775	565
330	120	555	345	780	570
335	125	560	350	785	575
340	130	565	355	790	580
345	135	570	360	795	585
350	140	575	365	800	590
355	145	580	370	805	595
360	150	585	375	810	600
365	155	590	380	815	605

6 Szerelés

Elhúzás	A levegőcső hossza	Elhúzás	A levegőcső hossza	Elhúzás	A levegőcső hossza
370	160	595	385	820	610
375	165	600	390	825	615
380	170	605	395	830	620
385	175	610	400	835	625
390	180	615	405	840	630
395	185	620	410	845	635
400	190	625	415	850	640
405	195	630	420	855	645
410	200	635	425	860	650
415	205	640	430	865	655
420	210	645	435	870	660
425	215	650	440	875	665
430	220	655	445	880	670
435	225	660	450	885	675
440	230	665	455	890	680
445	235	670	460	895	685
450	240	675	465	900	690
455	245	680	470	905	695
460	250	685	475	910	700
465	255	690	480	915	705
470	260	695	485	920	710
475	265	700	490	925	715
480	270	705	495	930	720
485	275	710	500	935	725
490	280	715	505	940	730
495	285	720	510		
500	290	725	515		

6.7.3 45°-os ívek (alumínium) szerelése, ø 80/125



A	Elhúzás	C	Magasság
B	A levegőcső hossza		

- Mérje ki az elhúzást (A), pl. 300 mm.

Az elhúzási méretek táblázata (→ Oldal: 29)

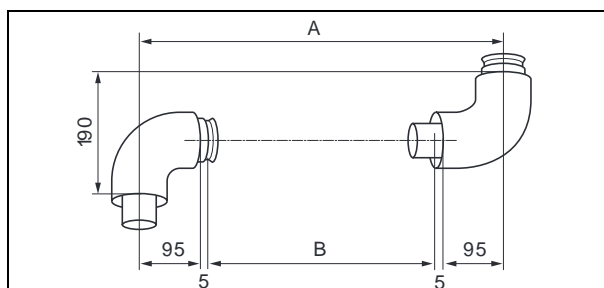
2. Ezzel az értékkel határozza meg a táblázatból a levegőcső hosszát (**B**) = 284 mm, valamint a magasságát (**C**) = 420 mm.

◁ Ebből adódik a hozzátartozó égéstermékcső $284 + 40 = 324$ mm hossza.

Elhúzás	A levegő- cső hossza	Magasság	Elhúzás	A levegő- cső hossza	Magasság belül	Elhúzás	A levegő- cső hossza	Magasság belül
90	0	210	335	334	455	535	617	655
100	0	220	340	341	460	540	624	660
			345	348	465	545	631	665
> 100 - < 155	nem lehetséges		350	355	470	550	638	670
			355	362	475	555	645	675
			360	369	480	560	652	680
160	86	280	365	376	485	565	659	685
170	100	290	370	383	490	570	666	690
175	108	295	375	390	495	575	675	695
180	115	300	380	397	500	580	680	700
185	122	305	385	405	505	585	687	705
190	129	310	390	412	510	590	695	710
195	136	315	395	419	515	595	702	715
200	143	320	400	426	520	600	709	720
205	150	325	405	433	525	605	716	725
210	157	330	410	440	530	610	723	730
215	164	335	415	447	535	615	730	735
220	171	340	420	454	540	620	737	740
225	178	345	425	461	545	625	744	745
230	185	350	430	468	550	630	751	750
235	192	355	435	475	555	635	758	755
240	199	360	440	482	560	640	765	760
245	207	365	445	489	565	645	772	765
250	214	370	450	496	570	650	779	770
255	221	375	455	504	575	655	786	775
260	228	380	460	511	580	660	794	780
265	235	385	465	518	585	665	801	785
270	242	390	470	525	590	670	808	790
275	249	395	475	532	595	675	815	795
280	256	400	480	539	600	680	822	800
285	263	405	485	546	605	685	829	805
290	270	410	490	553	610	690	836	810
295	277	415	495	560	615	695	843	815
300	284	420	500	567	620	700	850	820
305	291	425	505	574	625	705	857	825
310	298	430	510	581	630	710	864	830
315	306	435	515	588	635	715	871	835
320	313	440	520	596	640	720	878	840
325	320	445	525	603	645			
330	327	450	530	610	650			

6 Szerelés

6.7.4 87°-os könyökök (alumínium) szerelése, ø 80/125



A Elhúzás

B A levegőcső hossza

- Mérje ki az elhúzást (**A**), pl. 400 mm.
Az elhúzási méretek táblázata (→ Oldal: 30)
- Ezzel az értékkel határozza meg a táblázatból a levegőcső hosszát (**B**) = 190 mm.
◁ Ebből adódik a hozzátartozó égéstermékcső $190 + 40 = 230$ mm hossza

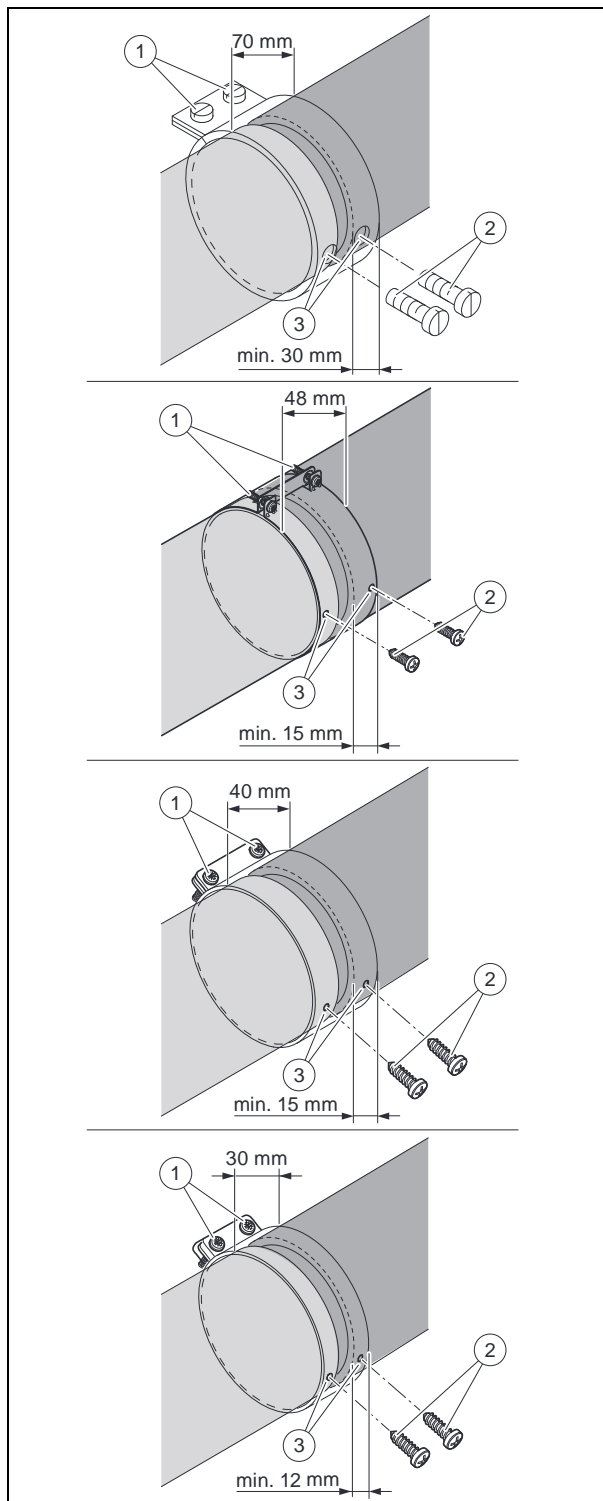
Elhúzás	A levegőcső hossza	Elhúzás	A levegőcső hossza	Elhúzás	A levegőcső hossza
200, 205, 210	0	505	295	730	520
		510	300	735	525
		515	305	740	530
> 210 - < 310	nem lehetséges	520	310	745	535
		525	315	750	540
		530	320	755	545
310	100	535	325	760	550
315	105	540	330	765	555
320	110	545	335	770	560
325	115	550	340	775	565
330	120	555	345	780	570
335	125	560	350	785	575
340	130	565	355	790	580
345	135	570	360	795	585
350	140	575	365	800	590
355	145	580	370	805	595
360	150	585	375	810	600
365	155	590	380	815	605
370	160	595	385	820	610
375	165	600	390	825	615
380	170	605	395	830	620
385	175	610	400	835	625
390	180	615	405	840	630
395	185	620	410	845	635
400	190	625	415	850	640
405	195	630	420	855	645
410	200	635	425	860	650
415	205	640	430	865	655
420	210	645	435	870	660
425	215	650	440	875	665
430	220	655	445	880	670
435	225	660	450	885	675
440	230	665	455	890	680

Elhúzás	A levegőcső hossza	Elhúzás	A levegőcső hossza	Elhúzás	A levegőcső hossza
445	235	670	460	895	685
450	240	675	465	900	690
455	245	680	470	905	695
460	250	685	475	910	700
465	255	690	480	915	705
470	260	695	485	920	710
475	265	700	490	925	715
480	270	705	495	930	720
485	275	710	500	935	725
490	280	715	505	940	730
495	285	720	510		
500	290	725	515		

6 Szerelés

6.7.5 Levegőbilincsek felszerelése

1. Kössön össze minden megbontási helyet levegőbilincsekkel:



2. Tolja a levegőbilincseket a levegőcsövek megbontási helyére, és húzza meg erősen a csavarokat (1).

- Levegőcsövek távolsága: ≤ 5 mm



Veszély!

Mérgezés veszélye, a kilépő égéstermékek miatt!

A sérült égéstermékcsövön keresztül égéstermék léphet ki.

- Ügyeljen arra, hogy az égéstermékcső fúrás közben ne sérüljön meg.

3. A levegőbilincsek furatain (3) keresztül fúrjon furatokat a levegőcsőbe.



Veszély!

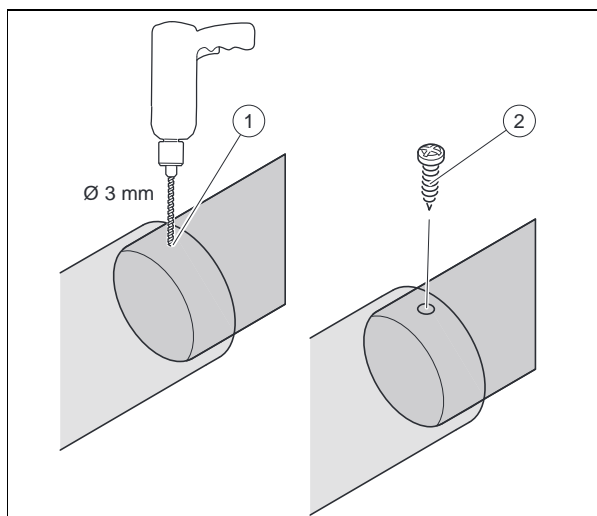
Mérgezés veszélye, a kilépő égéstermékek miatt!

Az egymáshoz nem biztonságosan rögzített csöveken keresztül égéstermékek léphetnek ki.

- A csőbilincseket és levegőcsöveket a mellékelt csavarokkal rögzítse.

4. Helyezze be a biztosítócsavarokat (2).

6.7.6 Teleszkópos hosszabbító rögzítése



Veszély!

Mérgezés veszélye, a kilépő égéstermékek miatt!

A sérült égéstermékcsövön keresztül égéstermék léphet ki.

- Ügyeljen arra, hogy az égéstermékcső fúrás közben ne sérüljön meg.

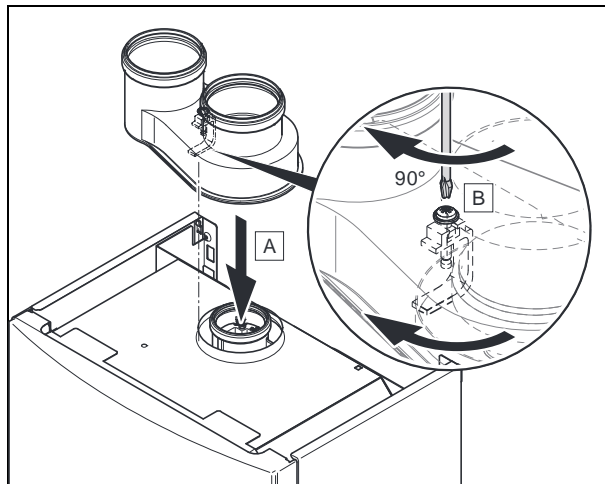
1. Fúrjon egy furatot (1) az egymásba tolt levegőcsövekbe.

– Átmérő: 3 mm

2. Csavarozza össze a levegőcsöveket csavarral (2).

6.8 Elválasztott, \varnothing 80/80 mm levegő-/égéstermék rendszer szerelése

Csatlakozócsonk felszerelése elválasztott csatlakozáshoz



Vigyázat!

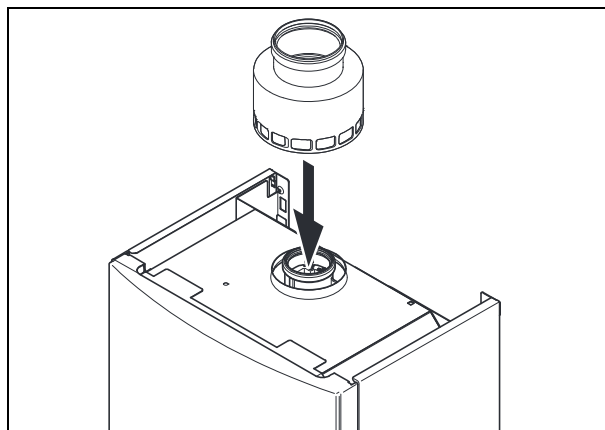
Anyagi károk kockázata felcserélt csatlakoztatás miatt!

Ha felcseréli a levegőbevezetést és az égéstermék vezetőt, károsodhat a hőtermelő.

- ▶ Ügyeljen a levegőbevezetés és az égéstermék vezető helyes csatlakoztatására.

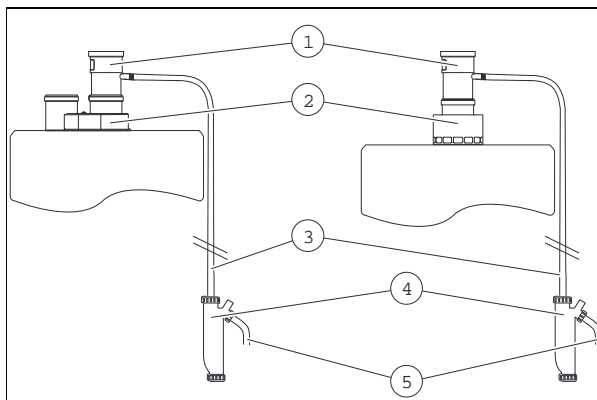
1. Határozza meg, hogy a levegőcsatlakozónak bal vagy jobb oldalon kell-e lenni.
2. Szerelje a termékre az elválasztott csatlakozás csatlakozóelemét.

Levegőbelépő nyílásokkal rendelkező 60/80 mm csatlakozócsonk szerelése



3. Helyezze fel a csatlakozócsonkot a termék égéstermék csatlakozójára.

Kondenzvíz-elvezető szerelése



4. Helyezze be a kondenzvíz-elvezetőt (1) a csatlakozócsonkba (2).
5. Dugja a kondenzvíztömlőt (3) a kondenzvíz-elvezetőre.
6. Rögzítse az átmenetet a csőbilinccsel.
7. Rögzítse a szifont (4) a falon.
8. Helyezze be a tömlő másik végét a szifonba.
 - Feltétlenül a szállítási terjedelemben található szifont és kondenzvíztömlőt használja.
 - A tömlő hossza lehetővé teszi a termék alatti szerelést.
9. Kösse össze a kondenzvíztömlőt (3) a szifonnal (4).



Vigyázat!

Anyagi károk kockázata szakszerűtlen csatlakoztatás miatt.

A kondenzvíz-elvezető és a szennyvízrendszer között légmentesen záró kapcsolat a szennyvízrendszer visszahatását okozhatja a termékbe.

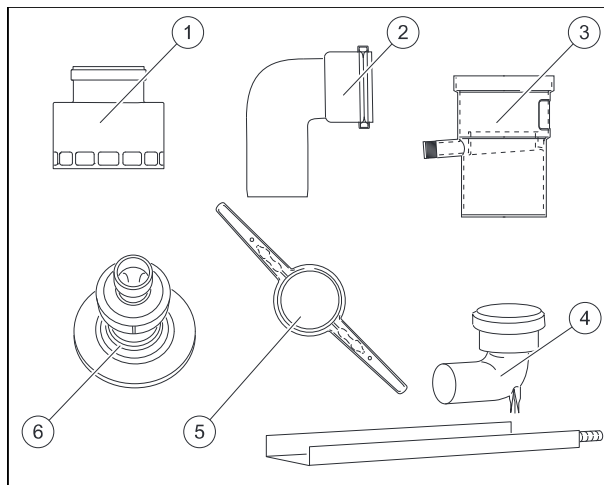
- ▶ A kondenzvíz-elvezetőt feltétlenül nyitva kösse össze a szennyvízrendszerrel (pl. tölcészsifon vagy nyitott csatornalefolyó).
- ▶ Ne rövidítse vagy ne törje meg a kondenzvíztömlőt.

10. Kösse össze a szifont a házi szennyvízrendszerrel (5).
 - Semmi esetre se használjon rezet vagy sárgarezet. Az engedélyezett anyagok pl. a DIN 1986 4. részben vannak felsorolva.
11. Az üzembe helyezés előtt töltsé fel a szifont vízzel.

6 Szerelés

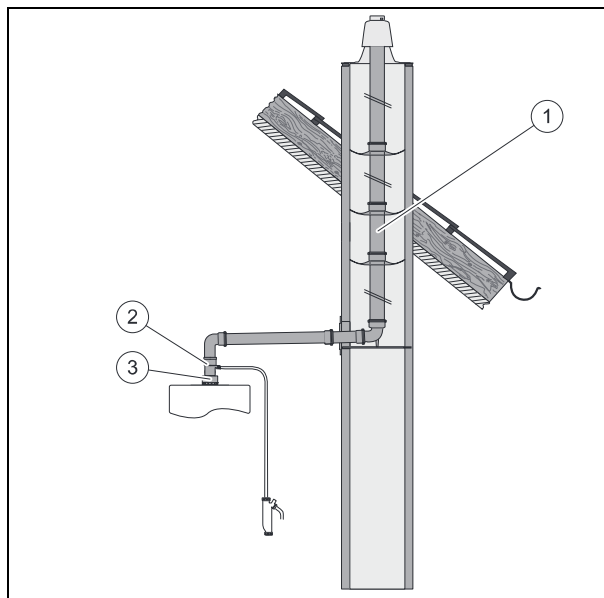
6.8.1 Csatlakozás \varnothing 80 mm égéstermék vezetékhez – helyiséglevegőtől függő

6.8.1.1 Szállítási terjedelem



- | | |
|---------------------------|------------------------------------|
| 1 Csatlakozócsonk | 4 87°-os könyök támasztó könyökkel |
| 2 87°-os könyök | 5 Távtartó |
| 3 A kondenzátum lefolyása | 6 Aknatoldal |

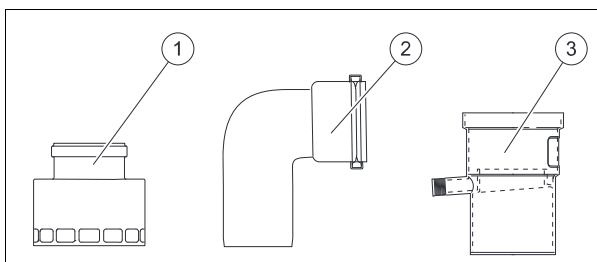
6.8.1.2 Csatlakozó szerelése



1. Szerelje fel a csatlakozócsonkot (3).
2. Szerelje fel a kondenzvíz-elvezetőt (2).
3. Szerelje fel az égéstermék vezetékét (1).

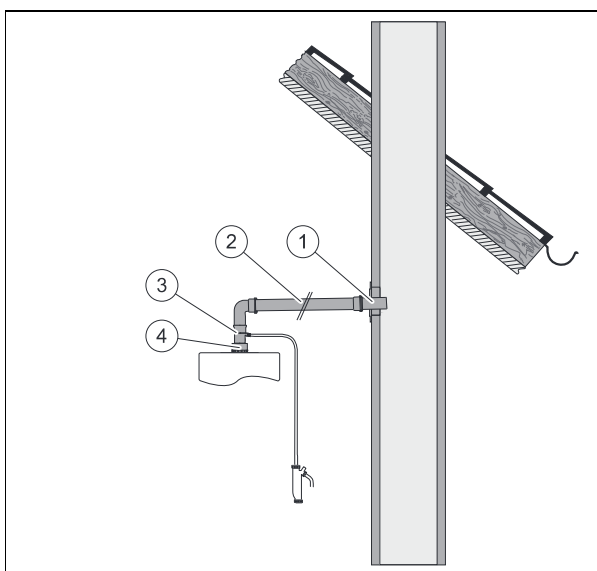
6.8.2 Csatlakozás nedvességre nem érzékeny, vákuumos égéstermék elvezető rendszerhez – helyiséglevegőtől függő

6.8.2.1 Szállítási terjedelem



- | | |
|-------------------|---------------------------|
| 1 Csatlakozócsonk | 3 A kondenzátum lefolyása |
| 2 87°-os könyök | |

6.8.2.2 Csatlakozó szerelése



1. Határozza meg a fűtőkészülék szerelési helyét.
2. Fúrjon egy furatot.
3. Szerelje fel a csatlakozócsonkot (4).
4. Helyezze be égéstermék elvezetőcsövet (1).
5. Tömítse le az égéstermék elvezetőcsövet megfelelő anyaggal.
6. Szerelje fel a kondenzvíz-elvezetőt (3).
7. Szerelje fel az égéstermék vezetékét (2).

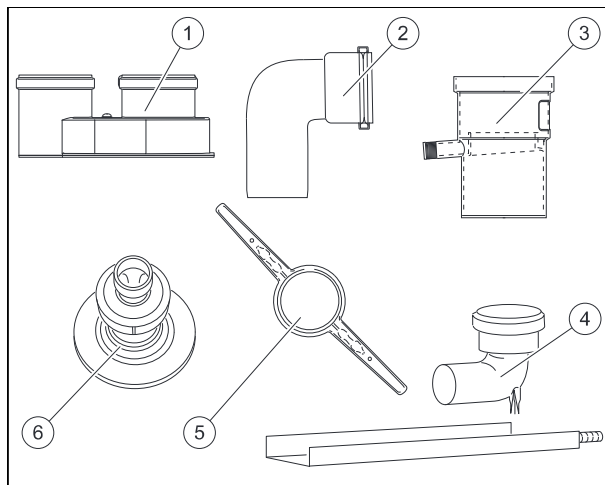


Tudnivaló

Ha a szereléshez felül nem áll rendelkezésre elegendő hely, a kondenzvíz-elvezetőt közvetlenül a könyök mögött az égéstermék elvezetőcső vízszintes részébe szerelheti.

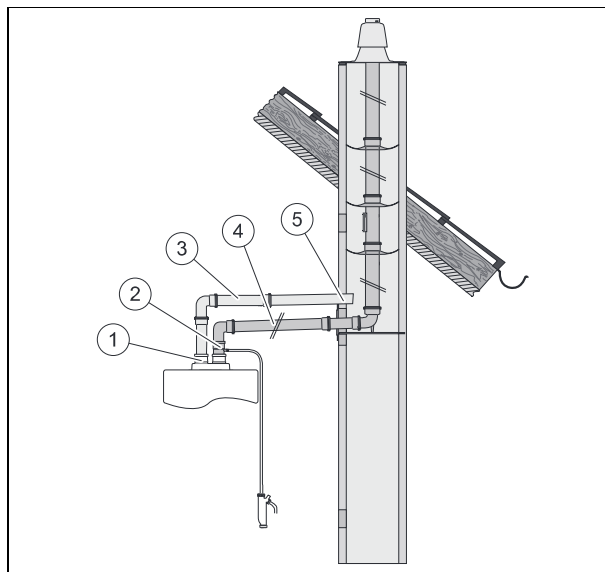
6.8.3 Csatlakozás DN 80 égéstermék vezetékhez, levegő koncentrikus aknán keresztül – helyiséglevegőtől független

6.8.3.1 Szállítási terjedelem



- | | | | |
|---|-------------------------|---|----------------------------------|
| 1 | Csatlakozócsonk | 4 | 87°-os könyök támasztó könyökkel |
| 2 | 87°-os könyök | 5 | Távtartó |
| 3 | A kondenzátum lefolyása | 6 | Aknaátoldat |

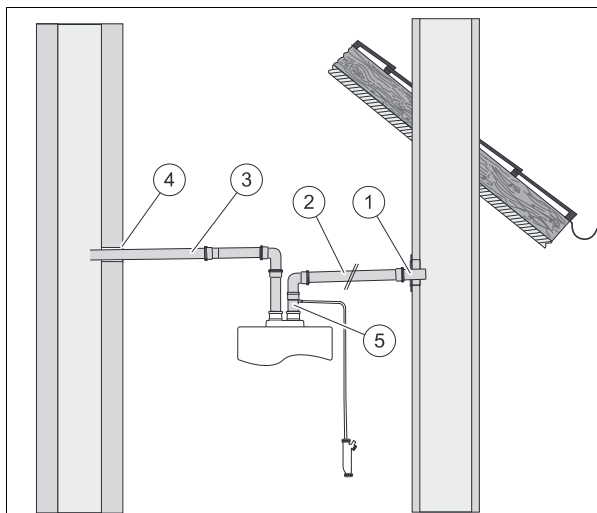
6.8.3.2 Csatlakozó szerelése



1. Szerelje fel a csatlakozócsonkot (1).
2. Határozza meg a levegővezeték szerelési helyét (5).
3. Fúrjon egy furatot.
4. Helyezze be a levegőcsövet az aknaáttörésbe.
5. A levegőcsövet rögzítse habarccsal.
6. Hagyja kikeményedni a habarcsot.
7. Szerelje fel a kondenzvíz-elvezetőt (2).
8. Szerelje fel az égéstermék vezetékét (4).
9. Szerelje fel a levegővezetékét (3).

6.8.4 Csatlakozás vákuumos égéstermék elvezető rendszerhez, levegő második aknán keresztül – helyiséglevegőtől független

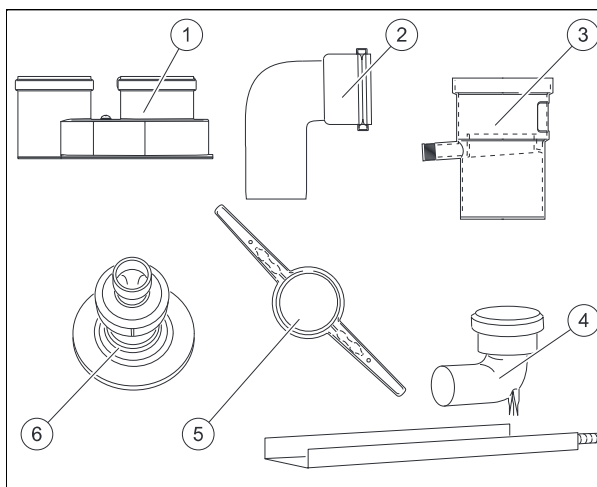
6.8.4.1 Csatlakozó szerelése



1. Helyezze be az égéstermék elvezetőcsövet (1) az aknába.
2. Tömítse le az égéstermék elvezetőcsövet megfelelő anyaggal.
3. Határozza meg a levegővezeték szerelési helyét (4) az aknán.
4. Fúrjon egy furatot.
5. Helyezze be a levegőcsövet az aknaáttörésbe.
6. A levegőcsövet rögzítse habarccsal.
7. Hagyja kikeményedni a habarcsot.
8. Szerelje fel a kondenzvíz-elvezetőt (5).
9. Szerelje fel az égéstermék vezetékét (2).
10. Szerelje fel a levegővezetékét (3).

6.8.5 DN 80 égéstermék vezeték szerelése

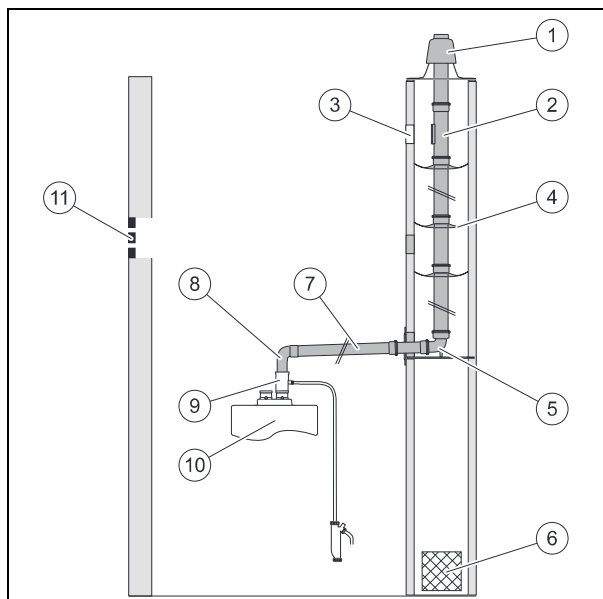
6.8.5.1 Szállítási terjedelem



- | | | | |
|---|-------------------------|---|----------------------------------|
| 1 | Csatlakozócsonk | 4 | 87°-os könyök támasztó könyökkel |
| 2 | 87°-os könyök | 5 | Távtartó |
| 3 | A kondenzátum lefolyása | 6 | Aknaátoldat |

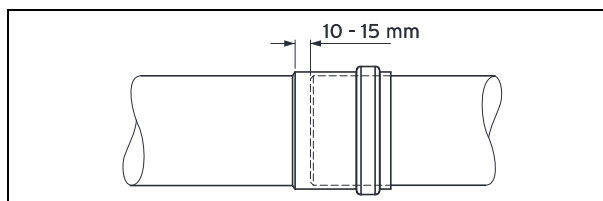
6 Szerelés

6.8.5.2 Szerelési útmutató



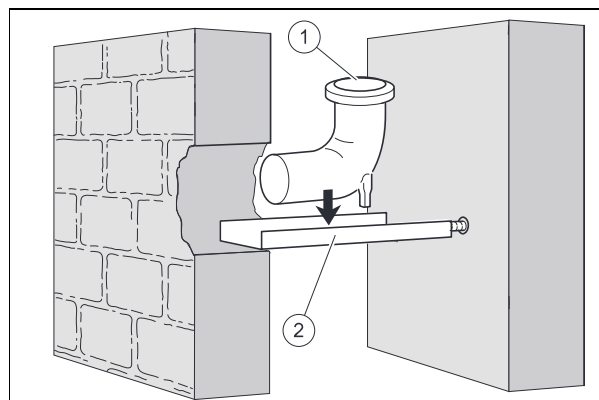
1 Aknatoldal	6 Szellőzőnyílás az aknában
2 Hosszabbító ellenőrzőnyílással	7 Egyenes hosszabbító
3 Akna ellenőrzőnyílás	8 87°-os könyök
4 Távtartó	9 A kondenzátum lefolyása
5 87°-os könyök tartósínnel	10 Termék
	11 A helyiség szellőzése

- ▶ Tartsa be az égéstermék elvezető vezeték távolságát az éghető építőanyagokból készült épületelemektől.
 - Minimális távolság: 5 cm
- ▶ Épületeken belül az égéstermék vezetékét csak olyan helyiségekben helyezze el, amelyeket kívülről állandóan szellőztet.
 - A nyílás tiszta keresztmetszete, a hőtermelő teljesítményétől függően: $\geq 150 \text{ cm}^2$
 - Amennyiben nem lehetséges a helyiségek megfelelő szellőztetése, válasszon koncentrikus levegő-/égéstermék elvezető vezetékét.
- ▶ Ha az aknát nem használja a friss-levegő bevezetésére, akkor az aknában levő égéstermék vezetéknek teljes hossza mentén és teljes terjedelmében hátsó szellőzéssel kell rendelkeznie. Ehhez az aknába szellőzőnyílást kell beépíteni.
 - A szellőzőnyílás keresztmetszete: $\geq 150 \text{ cm}^2$
- ▶ Helyezze el a vízszintes égéstermékcsövet lejtéssel a hőtermelő felé.
 - Lejtés a hőtermelő felé: $\geq 3^\circ$



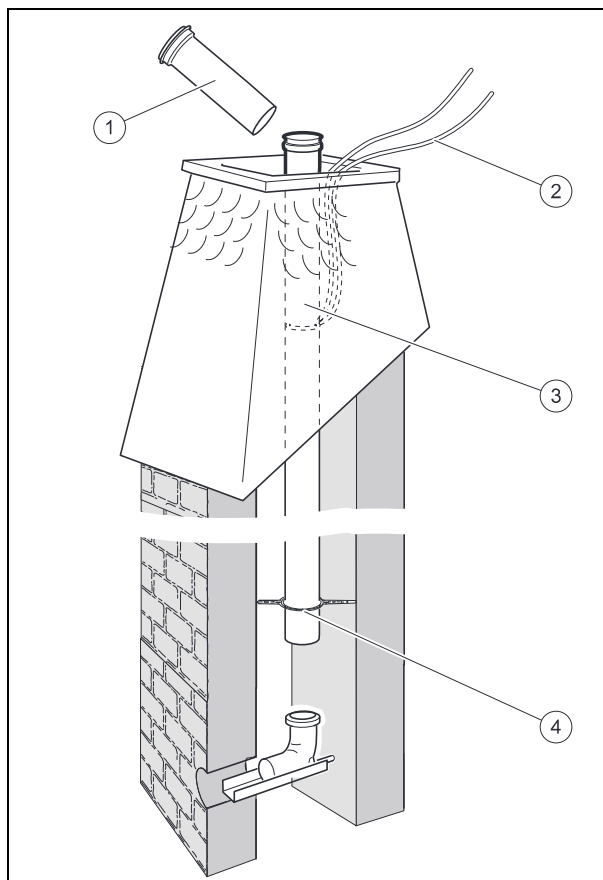
- ▶ A termék és az égéstermék vezeték függőleges része közötti csöveket ne dugja ütközésig egymásba.

6.8.5.3 Tartósínek és támasztó könyökök szerelése



1. Állapítsa meg a szerelés helyét.
2. Elegendően nagy áttörést vésson az aknába.
3. Fúrjon egy lyukat a hátsó aknafalba.
4. Adott esetben vágja rövidebbre a tartósínt (2).
5. Rögzítse a támasztó könyököt (1) a tartósínen úgy, hogy beépítése után az égéstermék-vezeték az akna közepén legyen.
6. Helyezze be az aknába a tartósínt a támasztó könyökkel együtt.
 - A támasztó könyököt a legtöbb esetben a hosszabbítókkal együtt le tudja eresztetni felülről.

6.8.5.4 Merev égéstermék vezeték szerelése aknába



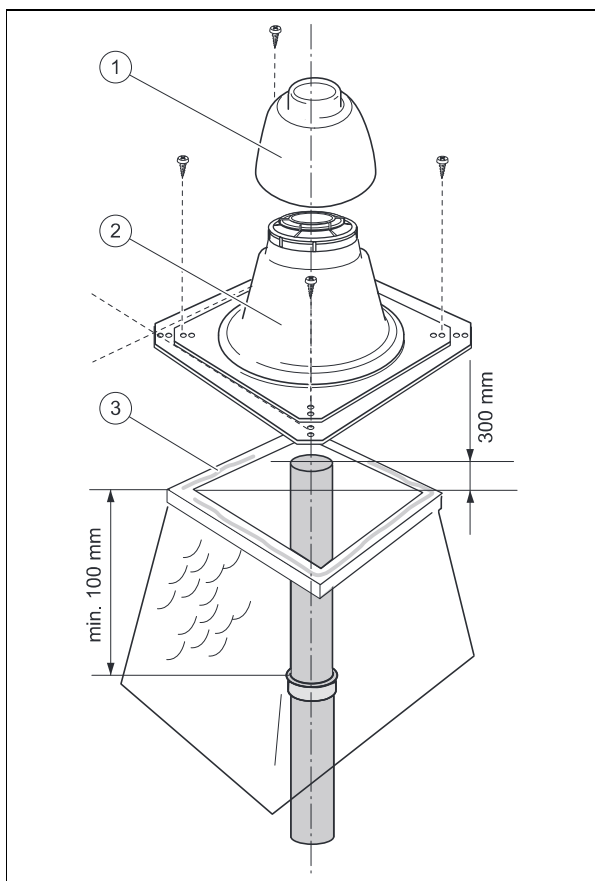
- Engedje le az első égéstermékcsövet (3) kötél (2) segítségével annyira, hogy rá tudja illeszteni a következő égéstermékcsövet (1).
- Max. 4 m távolságokban toljon egy-egy távtartót (4) az égéstermékcsövekre.
 - Ne építsen be távtartókat 113 mm és 120 mm közötti átmérőjű, ill. 100 mm és 110 mm közötti oldalhosszúságú kéményaknak esetén.
- Ha egy ellenőrzőnyílást merev égéstermék vezetékben helyezett el, kiegészítésként tegyen egy-egy távtartót az ellenőrzőnyílás elé és mögé.
- Addig toljon össze újabb és újabb csöveket, míg a legalsó cső rádugható a támasztó könyökre és a legfelső cső lehetővé teszi az aknatoldat felszerelését.
 - Az égéstermék csövek karmantyús végének mindig felfelé kell mutatnia.
- Távolítsa el a kötelet az aknából.
- Szerelje fel az aknatoldatot.

6.8.5.5 Műanyag (PP) aknatoldat szerelése

**Vigyázat!****Hőtágulás miatti károsodás veszélye!**

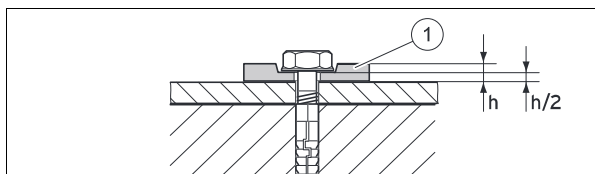
Az égéstermék vezeték hőtágulása miatt a fedél időnként akár 2 cm-rel is megemelkedhet!

- ▶ Ellenőrizze, hogy a fedél fölött a szükséges hely rendelkezésre áll.



- | | | | |
|---|----------|---|----------------|
| 1 | Burkolat | 3 | Aknaszáj perem |
| 2 | Talp | | |

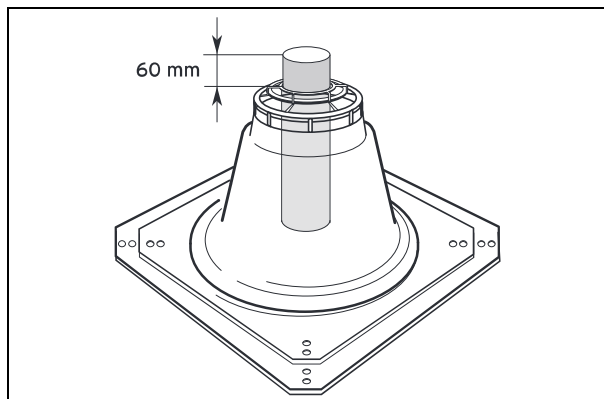
- Miután a legfelső égéstermékcsövet is bedugta, távolítsa el a cső karmantyúját, és vágja le a csövet a szükséges hosszra.
 - Az aknaszájnál 300 mm kiállásnak kell lenni.
- Sorjátalanítsa az égéstermékcsövet.
- Tömítse le szilikonnal az aknaszáj peremét (3).



- Rögzítse az aknatoldat talpát 4 csavarral az aknaszáj pereméhez.
- Az anyagok tágulásának kiegyenlítéséhez feltétlenül használjon 4 flexibilis alátétet (1).

6 Szerelés

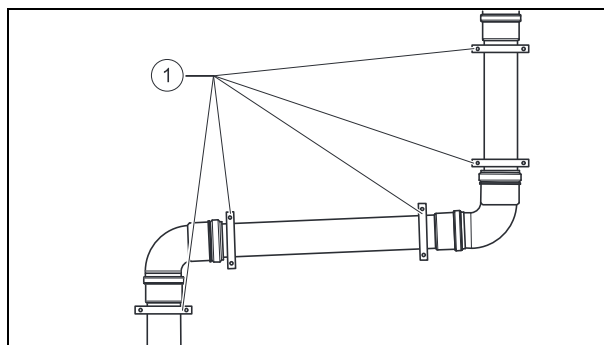
6. Nyomja össze az alátéteket 50 %-kal (h/2).
7. Szükség esetén az aknatoldal lába fűrészsel kisebbre vágható.



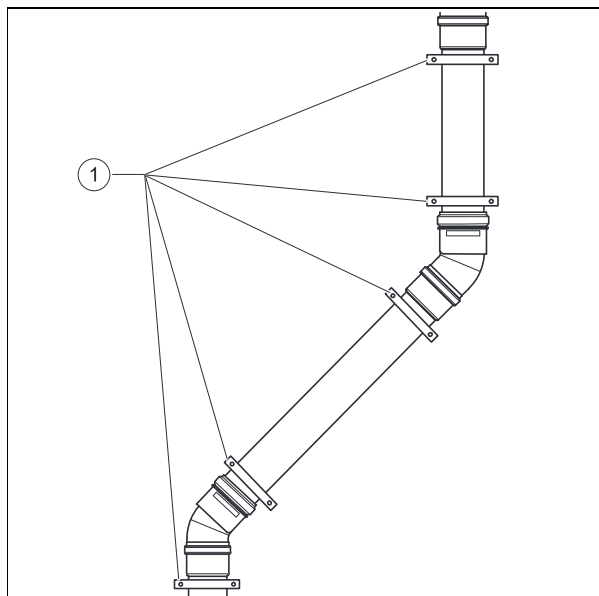
8. Ellenőrizze, hogy az aknatoldal talpa felett rendelkezésre áll-e a 60 mm-es kiállítás.
9. Bedugós végével rögzítse az aknatoldal burkolatát a merev égéstermék vezeték felső végén, majd nyomja erősen be.

6.8.5.6 Vízszintes égéstermék és levegővezeték szerelése

1. Szerelje fel a hosszabbítókat az aknatól, ill. külső faltól kezdve a fűtőkészülék felé.
2. Szükség esetén fűrészsel vágja le a hosszabbítókat.
3. Hosszabbítóként egy-egy rögzítobilincset szereljen közvetlenül a karmantyú mellé.



4. Mindegyik 87°-os könyök után szereljen fel egy-egy további bilincset (1) a hosszabbítóra.



5. Mindegyik 45°-os könyök után szereljen fel egy-egy további bilincset (1) a hosszabbítóra.
6. Végül dugja a levegővezeték és az égéstermék vezeték könyökeit vagy ellenőrző T-idomait a fűtőkészülék megfelelő csatlakozóiba.

Címszójegyzék

Címszójegyzék

ø	
ø 60/100 mm ferdetető-átvezető szerelése	16
ø 60/100 mm lapostető-átvezető szerelése.....	16
ø 80/125 mm ferdetető-átvezető szerelése	17
ø 80/125 mm lapostető-átvezető szerelése.....	18
A	
Az égéstermék vezeték kitorkollásának növelése	5
D	
Dokumentumok	8
E	
Égéstermék vezeték szerelése	36
Égéstermék-elvezetés	3
Elkormosodás.....	4
Előírások	7
H	
Hosszabbítók szerelése	24
J	
Jégképződés	4
K	
Kondenzátum ártalmatlanítása.....	15
Korrózió	4
L	
Levegő-/égéstermék rendszer, csatlakozó szerelés	22
Levegőbilincsek felszerelése.....	32
M	
Merev égéstermék-vezeték szerelése.....	37
N	
Nyílás	3
Nyitható csőtoldal szerelése	24
O	
Olajtüzelésű kazán	4
R	
Rugalmas gumialátétek.....	37
S	
Szélfogó	39
Szellőzőcsatorna, minimális távolságok.....	5
Szerszám	7
Szilárd tüzelésű kazán	4
T	
Támasztó könyök szerelése.....	36
Tartósín szerelése	36
Teleszkópos hosszabbító rögzítése	32
Tömítés	3
V	
Villámvédelem	4
Vízszintes égéstermék és levegővezeték szerelése	38
Vízszintes fali/tetőátvezető, szerelés előkészítése	18
Z	
Zsír	3

0020219900_01 ■ 02.10.2015

Vaillant Saunier Duval Kft.

1117 Budapest ■ Hunyadi János út. 1.

Tel 1 464 78 00 ■ Telefax 1 464 78 01

vaillant@vaillant.hu ■ www.vaillant.hu

© Ezek az útmutatók, vagy ezek részei szerzői jogi védelem alatt állnak, és kizárólag a gyártó írásos beleegyezésével sokszorosíthatók, illetve terjeszthetők.