

## Szerelési és karbantartási útmutató



atmoTEC plus

VUW 194/4-5 (H-HR/HU)

HU

**Kiadó/gyártó**

**Vaillant GmbH**

Berghauser Str. 40 ■ D-42859 Remscheid  
Tel. +49 21 91 18-0 ■ Fax +49 21 91 18-2810  
info@vaillant.de ■ www.vaillant.de

 **Vaillant**

# Tartalom

## Tartalom

|          |                                                                                                            |           |                        |                                                                                      |           |
|----------|------------------------------------------------------------------------------------------------------------|-----------|------------------------|--------------------------------------------------------------------------------------|-----------|
| <b>1</b> | <b>Biztonság</b> .....                                                                                     | <b>4</b>  | 5.5                    | Fűtési előremenő/visszatérő ág szerelése .....                                       | 12        |
| 1.1      | Kezelésre vonatkozó figyelmeztetések .....                                                                 | 4         | 5.6                    | A lefolyócső csatlakoztatása a termék biztonsági szelepéhez .....                    | 12        |
| 1.2      | Rendeltetésszerű használat .....                                                                           | 4         | 5.7                    | Az égéstermék cső csatlakoztatása .....                                              | 13        |
| 1.3      | Nem megfelelő szakképzettség miatti veszély .....                                                          | 4         | 5.8                    | Elektromos bekötés .....                                                             | 13        |
| 1.4      | A szivárgó gáz életveszélyt jelent.....                                                                    | 4         | 5.9                    | További komponensek csatlakoztatása.....                                             | 14        |
| 1.5      | Ledugult vagy tömörtelen égéstermék-elvezetés miatti életveszély .....                                     | 5         | <b>6</b>               | <b>Kezelés</b> .....                                                                 | <b>15</b> |
| 1.6      | Életveszély a szekrényszerű beépítés miatt.....                                                            | 5         | 6.1                    | Diagnosztikai kódok használata .....                                                 | 15        |
| 1.7      | A robbanékony és lobbanékony anyagok életveszélyt jelentenek.....                                          | 5         | 6.2                    | Az ellenőrző programok használata .....                                              | 15        |
| 1.8      | Áramütés miatti életveszély .....                                                                          | 5         | 6.3                    | Állapotkód kijelzés .....                                                            | 15        |
| 1.9      | Mérgezés veszélye az égéstermék felügyelő berendezés hiánya miatt .....                                    | 5         | <b>7</b>               | <b>Üzembe helyezés</b> .....                                                         | <b>15</b> |
| 1.10     | Életveszély hiányzó biztonsági berendezések miatt .....                                                    | 5         | 7.1                    | A termék bekapcsolása .....                                                          | 15        |
| 1.11     | Mérgezés és égési sérülések veszélye a kilépő forró égéstermék miatt .....                                 | 5         | 7.2                    | Fűtővíz/feltöltéshez és utántöltéshez használt víz ellenőrzése és előkészítése ..... | 15        |
| 1.12     | Mérgezés veszélye az égési levegő nem megfelelő hozzávezetése miatt .....                                  | 5         | 7.3                    | A túl alacsony víznyomás elkerülése.....                                             | 16        |
| 1.13     | Korrózió okozta károsodás veszélye a helyiség nem megfelelő levegője vagy a rossz égési levegő miatt ..... | 6         | 7.4                    | A fűtési rendszer feltöltése .....                                                   | 16        |
| 1.14     | Égési vagy forrázási sérülések veszélye a forró alkatrészek miatt.....                                     | 6         | 7.5                    | A fűtési rendszer légtelenítése .....                                                | 17        |
| 1.15     | Sérülésveszély a termék nagy súlya miatt .....                                                             | 6         | 7.6                    | Melegvízrendszer feltöltés és légtelenítés.....                                      | 17        |
| 1.16     | Fagyveszély miatti anyagi kár .....                                                                        | 6         | 7.7                    | A gázbeállítás ellenőrzése és beállítása .....                                       | 17        |
| 1.17     | Anyagi kár kockázata nem megfelelő szerszám használata révén .....                                         | 6         | <b>8</b>               | <b>Beállítás a fűtési rendszerhez</b> .....                                          | <b>19</b> |
| 1.18     | Előírások (irányelvek, törvények, szabványok) .....                                                        | 6         | 8.1                    | Égőtöltési idő .....                                                                 | 20        |
| <b>2</b> | <b>Megjegyzések a dokumentációhoz</b> .....                                                                | <b>7</b>  | 8.2                    | Karbantartási időközök beállítása.....                                               | 20        |
| 2.1      | Tartsa be a jelen útmutatóval együtt érvényes dokumentumokban foglaltakat.....                             | 7         | 8.3                    | Szivattyúteljesítmény beállítása .....                                               | 20        |
| 2.2      | A dokumentumok megőrzése .....                                                                             | 7         | 8.4                    | Túlfolyószelep beállítás .....                                                       | 21        |
| 2.3      | Az útmutató érvényessége .....                                                                             | 7         | <b>9</b>               | <b>A termék átadása az üzemeltetőnek</b> .....                                       | <b>21</b> |
| <b>3</b> | <b>A termék leírása</b> .....                                                                              | <b>7</b>  | <b>10</b>              | <b>Zavarelhárítás</b> .....                                                          | <b>21</b> |
| 3.1      | A termék felépítése.....                                                                                   | 7         | 10.1                   | Hibák elhárítása.....                                                                | 21        |
| 3.2      | Adatok az adattáblán .....                                                                                 | 7         | 10.2                   | Hibatároló lehívás .....                                                             | 21        |
| 3.3      | CE-jelölés .....                                                                                           | 7         | 10.3                   | Paraméterek visszaállítása a gyári beállításokra .....                               | 21        |
| <b>4</b> | <b>Szerelés</b> .....                                                                                      | <b>8</b>  | 10.4                   | Javítás előkészítése .....                                                           | 21        |
| 4.1      | A termék kicsomagolása .....                                                                               | 8         | <b>11</b>              | <b>Ellenőrzés és karbantartás</b> .....                                              | <b>22</b> |
| 4.2      | A szállítási terjedelem ellenőrzése .....                                                                  | 8         | 11.1                   | Ellenőrzési és karbantartási időközök betartása.....                                 | 22        |
| 4.3      | Méretek .....                                                                                              | 8         | 11.2                   | Pótalkatrészek beszerzése.....                                                       | 22        |
| 4.4      | Minimális távolságok.....                                                                                  | 9         | 11.3                   | A tisztítási munkák előkészítése.....                                                | 22        |
| 4.5      | A szerelősablon használata.....                                                                            | 9         | 11.4                   | A tisztítási munkák befejezése .....                                                 | 24        |
| 4.6      | Variálható profilkeret beállítása .....                                                                    | 9         | 11.5                   | Az égéstermék szenzorok ellenőrzése.....                                             | 24        |
| 4.7      | A termék felakasztása .....                                                                                | 9         | 11.6                   | A termék leürítése.....                                                              | 24        |
| 4.8      | Az előlő burkolat leszerelése/felszerelése .....                                                           | 10        | 11.7                   | A termék melegvízoldali leürítése.....                                               | 24        |
| 4.9      | Az oldalsó rész leszerelése/felszerelése .....                                                             | 10        | 11.8                   | A teljes rendszer leürítése .....                                                    | 24        |
| <b>5</b> | <b>Telepítés</b> .....                                                                                     | <b>11</b> | 11.9                   | A tágulási tartály előnyomásának ellenőrzése ....                                    | 24        |
| 5.1      | A telepítés előfeltételei.....                                                                             | 12        | 11.10                  | A termék tömítettségének ellenőrzése .....                                           | 24        |
| 5.2      | A gázcsatlakozó szerelése .....                                                                            | 12        | 11.11                  | Az ellenőrzési és karbantartási munkák befejezése .....                              | 24        |
| 5.3      | A gázvezeték tömítettségének ellenőrzése .....                                                             | 12        | <b>12</b>              | <b>Üzemen kívül helyezés</b> .....                                                   | <b>25</b> |
| 5.4      | Vízcsatlakozók szerelése .....                                                                             | 12        | 12.1                   | A termék átmeneti üzemen kívül helyezése .....                                       | 25        |
|          |                                                                                                            |           | 12.2                   | A termék üzemen kívül helyezése .....                                                | 25        |
|          |                                                                                                            |           | <b>13</b>              | <b>Vevőszolgálat</b> .....                                                           | <b>25</b> |
|          |                                                                                                            |           | <b>14</b>              | <b>Újrahasznosítás és ártalmatlanítás</b> .....                                      | <b>25</b> |
|          |                                                                                                            |           | <b>Melléklet</b> ..... | <b>26</b>                                                                            |           |
|          |                                                                                                            |           | <b>A</b>               | <b>Diagnosztikai kódok, 1. diagnosztikai szint</b> .....                             | <b>26</b> |
|          |                                                                                                            |           | <b>B</b>               | <b>Diagnosztikai kódok, 2. diagnosztikai szint</b> .....                             | <b>27</b> |

|   |                                                          |    |
|---|----------------------------------------------------------|----|
| C | Ellenőrzési és karbantartási munkák –<br>áttekintés..... | 29 |
| D | Hibaüzenetek – áttekintés.....                           | 30 |
| E | Ellenőrző programok.....                                 | 31 |
| F | Állapotkódok – áttekintés .....                          | 31 |
| G | Bekötési kapcsolási rajz.....                            | 33 |
| H | Műszaki adatok .....                                     | 34 |
|   | Címszójegyzék.....                                       | 36 |

# 1 Biztonság

## 1 Biztonság

### 1.1 Kezelésre vonatkozó figyelmeztetések

#### A műveletekre vonatkozó figyelmeztetések osztályozása

A műveletekre vonatkozó figyelmeztetések osztályozása az alábbiak szerint figyelmeztető ábrákkal és jelzőszavakkal a lehetséges veszély súlyossága szerint történik:

#### Figyelmeztető jelzések és jelzőszavak



##### Veszély!

Közvetlen életveszély vagy súlyos személyi sérülések veszélye



##### Veszély!

Áramütés miatti életveszély



##### Figyelmeztetés!

Könnyebb személyi sérülés veszélye



##### Vigyázat!

Anyagi és környezeti károk kockázata

### 1.2 Rendeltetésszerű használat

Szakszerűtlen vagy nem rendeltetésszerű használat esetén a felhasználó vagy harmadik személy testi épségét és életét fenyegető veszély állhat fenn, ill. megsérülhet a termék, vagy más anyagi károk is keletkezhetnek.

A termék arra készült, hogy zárt fűtési rendszerekben és melegvíz-készítés során hőtermelőként szolgáljon.

A készülék típusától függően az ebben az útmutatóban megnevezett termékek csak a kapcsolódó dokumentumokban felsorolt levegő-/égéstermék elvezető rendszer tartozékokkal együtt telepíthetők és üzemeltethetők.

A termék járművekben, pl. mobilházakban vagy lakókocsikban való használata nem rendeltetésszerű használatnak minősül. Nem minősülnek járműnek azok az egységek, amelyek tartósan és helyhez kötötten telepítettek (ún. helyhez kötött telepítés).

A rendeltetésszerű használat a következőket jelenti:

- a termék , valamint a rendszer összes további komponenseihez mellékelt üzemeltetési, szerelési és karbantartási útmutatóinak figyelembe vétele

- a termék- és rendszerengedélynek megfelelő telepítés és összeszerelés
- az útmutatókban feltüntetett ellenőrzési és karbantartási feltételek betartása.

A rendeltetésszerű használat a fentiekén kívül az IP-kódnak megfelelő szerelést is magába foglalja.

A jelen útmutatóban ismertetett használatól eltérő vagy az azt meghaladó használat nem rendeltetésszerű használatnak minősül. Nem rendeltetésszerű használatnak minősül a termék minden közvetlenül kereskedelmi és ipari célú használata.

#### Figyelem!

Minden, a megengedettől eltérő használat tilos.

### 1.3 Nem megfelelő szakképzettség miatti veszély

A következő munkálatokat csak a megfelelő végzettséggel rendelkező szakember végezheti:

- Szerelés
  - Szétszerelés
  - Telepítés
  - Üzembe helyezés
  - Ellenőrzés és karbantartás
  - Javítás
  - Üzemen kívül helyezés
- ▶ A technika jelenlegi állása szerint járjon el.

### 1.4 A szivárgó gáz életveszélyt jelent

Ha az épületben gázszag érezhető:

- ▶ Kerülje el, hogy a helyiségben gázszag keletkezessen.
- ▶ Nyissa ki az ajtókat és ablakokat és gondoskodjon huzatról.
- ▶ Kerülje nyílt láng (pl. öngyújtó, gyufa) használatát.
- ▶ Tilos a dohányzás.
- ▶ Ne használjon villamos kapcsolót, hálózati csatlakozódugót, csengőt, telefont és egyéb hangszórós kaputelefont az épületben.
- ▶ Zárja el a gázóra gázcsapját vagy a központi gázvezető csapot.
- ▶ Ha lehetséges, csatlakoztasson gázvezető csapot a termékre.



- ▶ Kopogással vagy hangos szóval figyelmeztesse a ház lakóit.
- ▶ Haladéktalanul hagyja el az épületet és akadályozza meg, hogy mások bemenjenek.
- ▶ Amint kijutott az épületből, értesítse a tűzoltókat és a rendőrséget.
- ▶ Értesítse a gázszolgáltató vállalat ügyeletét egy, az épületen kívül elhelyezett telefonkészülékről.

### 1.5 Ledugult vagy tömörtelen égéstermék-elvezetés miatti életveszély.

A telepítés során elkövetett kivitelezési hibák, a bekövetkező sérülések, illetve a nem megfelelő telepítési hely esetén a készülékből égéstermék juthat ki, amely mérgezést okozhat.

Ha az épületben égéstermék szag érezhető:

- ▶ Nyisson ki minden hozzáférhető ajtót és ablakot, és gondoskodjon huzatról.
- ▶ Kapcsolja ki a terméket.
- ▶ Ellenőrizze a termék és az épület égéstermék elvezető rendszerét.

### 1.6 Életveszély a szekrényszerű beépítés miatt

Helyiséglevegőtől függő üzemeltetés esetén a szekrényszerű beépítés veszélyes helyzetet okozhat.

- ▶ Bizonyosodjon meg arról, hogy a termék az égéshez elegendő égési levegőt kap.

### 1.7 A robbanékony és lobbanékony anyagok életveszélyt jelentenek

- ▶ Ne használja a terméket robbanékony vagy lobbanékony anyagokat (pl. benzin, papír, festékek) tároló helyiségekben.

### 1.8 Áramütés miatti életveszély

Ha feszültség alatt álló komponenseket érint meg, akkor fennáll az áramütés miatti életveszély.

Mielőtt dolgozna a termékkel:

- ▶ Az áramellátás összes pólusának kikapcsolásával kapcsolja feszültségmentesre a terméket (legalább 3 mm érintkezőnyílású elektromos leválasztókészülék, pl. biztosíték vagy vezetékvédő kapcsoló segítségével).

ték vagy vezetékvédő kapcsoló segítségével).

- ▶ Biztosítsa a visszakapcsolás ellen.
- ▶ Várjon legalább 3 percet, míg a kondenzátorok kisülnek.
- ▶ Ellenőrizze a feszültségmentességet.

### 1.9 Mérgezés veszélye az égéstermék felügyelő berendezés hiánya miatt

Kedvezőtlen körülmények között égéstermék kerülhet a felállítási helyiség levegőjébe. Az égéstermék felügyelő berendezés ebben az esetben kikapcsolja a hőtermelőt. Ha nincs égéstermék felügyelő berendezés, akkor a hőtermelő tovább működik.

- ▶ Semmi esetre se helyezze üzemben kívül az égéstermék felügyelő berendezést.

### 1.10 Életveszély hiányzó biztonsági berendezések miatt

Az ebben a dokumentumban található vázlatokon nem szerepel minden, a szakszerű telepítéshez szükséges biztonsági berendezés.

- ▶ Telepítse a szükséges biztonsági berendezéseket a rendszerben.
- ▶ Vegye figyelembe a vonatkozó nemzeti és nemzetközi szabványokat, irányelveket és törvényeket.

### 1.11 Mérgezés és égési sérülések veszélye a kilépő forró égéstermék miatt

- ▶ A terméket csak a teljesen felszerelt égéstermék vezetővel üzemeltesse.
- ▶ A terméket csakis felszerelt és zárt elülső burkolattal üzemeltesse, kivéve a rövid ideig tartó vizsgálatok alatti működtetést.

### 1.12 Mérgezés veszélye az égési levegő nem megfelelő hozzávezetése miatt

**Feltételek:** A helyiség levegőjétől függő üzemeltetés

- ▶ Biztosítsa a termék felállítási helyiségében a tartósan akadálytalan és elegendő mennyiségű levegő beáramlását a vonatkozó légellátási követelményeknek megfelelően.



## 1 Biztonság



### 1.13 Korrózió okozta károsodás veszélye a helyiség nem megfelelő levegője vagy a rossz égési levegő miatt

A spray-k, oldószerek, klórtartalmú tisztítószerek, festékek, ragasztók, ammóniavegyületek, porok és hasonlóak a termék, ill. az égéstermék vezető korrózióját okozhatják.

- ▶ Biztosítsa, hogy az égéshez használt levegő vezetékébe ne kerülhessen fluor, klór, kén, porok stb.
- ▶ Gondoskodjon róla, hogy a felállítás helyén ne tároljanak vegyi anyagokat.
- ▶ Ha a terméket fodrászatokban, festő- vagy asztalosműhelyekben, tisztítóüzemekben vagy ezekhez hasonló körülmények között kívánja felszerelni, akkor olyan elszeparált felállítási helyiséget kell választani, amelyben a helyiséglevegő technikailag mentes a vegyi anyagoktól.
- ▶ Gondoskodjon arról, hogy az égéstermék elvezetése ne olyan kéményen keresztül történjen, amelyet korábban olajkazánnal, vagy más olyan fűtőberendezéssel használtak, amely a kémény elvizesedését okozhatta.

### 1.14 Égési vagy forrázási sérülések veszélye a forró alkatrészek miatt

- ▶ Minden alkatrészen csak akkor végezzen munkát, ha az már lehűlt.

### 1.15 Sérülésveszély a termék nagy súlya miatt

- ▶ A termék szállítását legalább két személy végezze.

### 1.16 Fagyveszély miatti anyagi kár

- ▶ Ne szerelje be a terméket fagyveszélyes helyiségbe.

### 1.17 Anyagi kár kockázata nem megfelelő szerszám használata révén

- ▶ Szakmai szempontból megfelelő szerszámot használjon.

### 1.18 Előírások (irányelvek, törvények, szabványok)

- ▶ Vegye figyelembe a nemzeti előírásokat, szabványokat, irányelveket, rendeleteket és törvényeket.



## 2 Megjegyzések a dokumentációhoz

### 2.1 Tartsa be a jelen útmutatóval együtt érvényes dokumentumokban foglaltakat

- ▶ Feltétlenül tartson be minden, a rendszer részegységeihez tartozó üzemeltetési és szerelési útmutatót.

### 2.2 A dokumentumok megőrzése

- ▶ Jelen útmutatót, valamint az összes, vele együtt érvényes dokumentumot adja át a rendszer üzemeltetőjének.

### 2.3 Az útmutató érvényessége

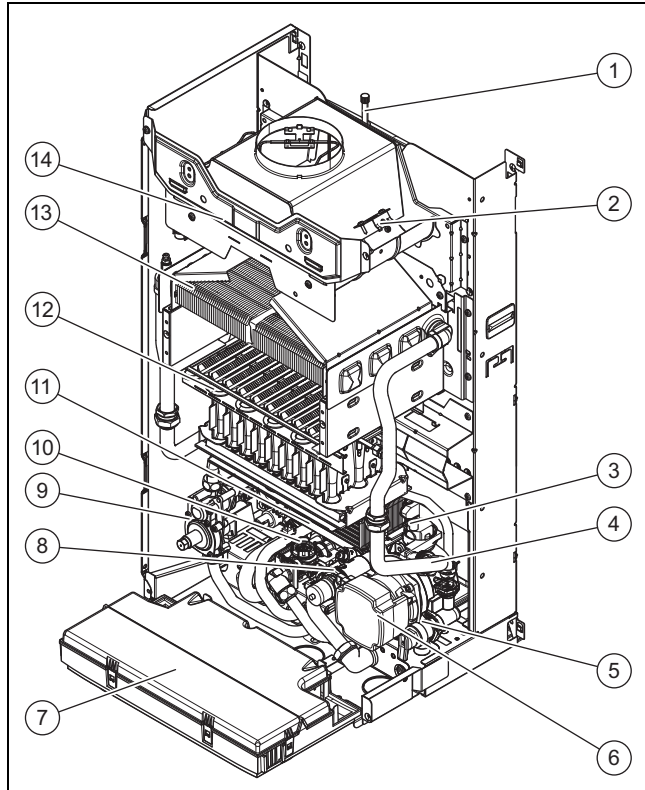
Ez az útmutató kizárólag az alábbiakra érvényes:

#### Termék – cikkszám

|                       |            |
|-----------------------|------------|
| VUW 194/4-5 (H-HR/HU) | 0010024482 |
|-----------------------|------------|

## 3 A termék leírása

### 3.1 A termék felépítése






|                                                           |                             |
|-----------------------------------------------------------|-----------------------------|
| 1 Membrános tágulási tartály                              | 7 Elektronika doboz         |
| 2 Égéstermék hőmérséklet-felügyelő (biztonsági funkció) * | 8 Előnykapcsoló váltószelep |
| 3 Gyors-légtelenítő                                       | 9 Gázarmatúra               |
| 4 NTC (2x)                                                | 10 Átfolyásmérő             |
| 5 Biztonsági szelep                                       | 11 Szekunder HMV hőcserélő  |
| 6 Szivattyú (a típus eltérhet)                            | 12 Égő                      |
|                                                           | 13 Primer hőcserélő         |
|                                                           | 14 Áramlásbiztosító         |

\* A készülék teljesítményétől függően az égéstermék hőmérséklet-figyelő az áramlásbiztosító jobb vagy bal oldalára van felszerelve.

### 3.2 Adatok az adattáblán

Az adattábla gyárilag a termék alsó részén van elhelyezve.

| Adatok az adattáblán                                                                                                | Jelentés                                                       |
|---------------------------------------------------------------------------------------------------------------------|----------------------------------------------------------------|
| VUW                                                                                                                 | Típusjelölés                                                   |
| 19                                                                                                                  | Készüléktelejesítmény                                          |
| /4                                                                                                                  | Készülékgeneráció                                              |
| -5 = plus                                                                                                           | Készüléktípus                                                  |
| V                                                                                                                   | Névleges feszültség                                            |
| W                                                                                                                   | Teljesítményfelvétel                                           |
| Hz                                                                                                                  | Hálózati frekvencia                                            |
| MPa                                                                                                                 | Max. vezetéknyomás                                             |
| IP                                                                                                                  | Védettség/érintésvédelmi osztály                               |
| Kat. (pl. II <sub>2H3P</sub> )                                                                                      | Készülékkategória                                              |
| Típus (pl. B <sub>11</sub> )                                                                                        | Készülékfajta                                                  |
| 2E, G20 - 20 mbar (2,0 kPa)                                                                                         | Gyári gázcsoport és csatlakozási gáznyomás                     |
| hh/éééé (pl. 11/2014)                                                                                               | Gyártás dátuma: hét/év                                         |
| PMW (pl. 10 bar (1 MPa))                                                                                            | A melegvízkészítés maximálisan megengedett nyomása             |
| PMS (pl. 3 bar (0,3 MPa))                                                                                           | A fűtési üzem maximálisan megengedett nyomása                  |
| P                                                                                                                   | Névleges hőteljesítmény tartomány                              |
| T <sub>max.</sub> (pl. 85 °C)                                                                                       | Max. előremenő hőmérséklet                                     |
| Q                                                                                                                   | Hőterhelési tartomány                                          |
| D                                                                                                                   | Névleges melegvíz-csapolási mennyiség                          |
|                                  | Fűtési üzem                                                    |
|                                  | Melegvízkészítés                                               |
| <br>xxxxxyyyyyyyyyyzzzzzzzzzzzz | Vonalkód sorozatszámmal, a 7-16. számjegy alkotja a cikkszámot |

### 3.3 CE-jelölés



A CE-jelölés azt dokumentálja, hogy az adattábla szerinti készülékek megfelelnek a rájuk vonatkozó irányelvek alapvető követelményeinek.

A megfelelőségi nyilatkozat a gyártónál megtekinthető.

## 4 Szerelés

### 4 Szerelés

#### 4.1 A termék kicsomagolása

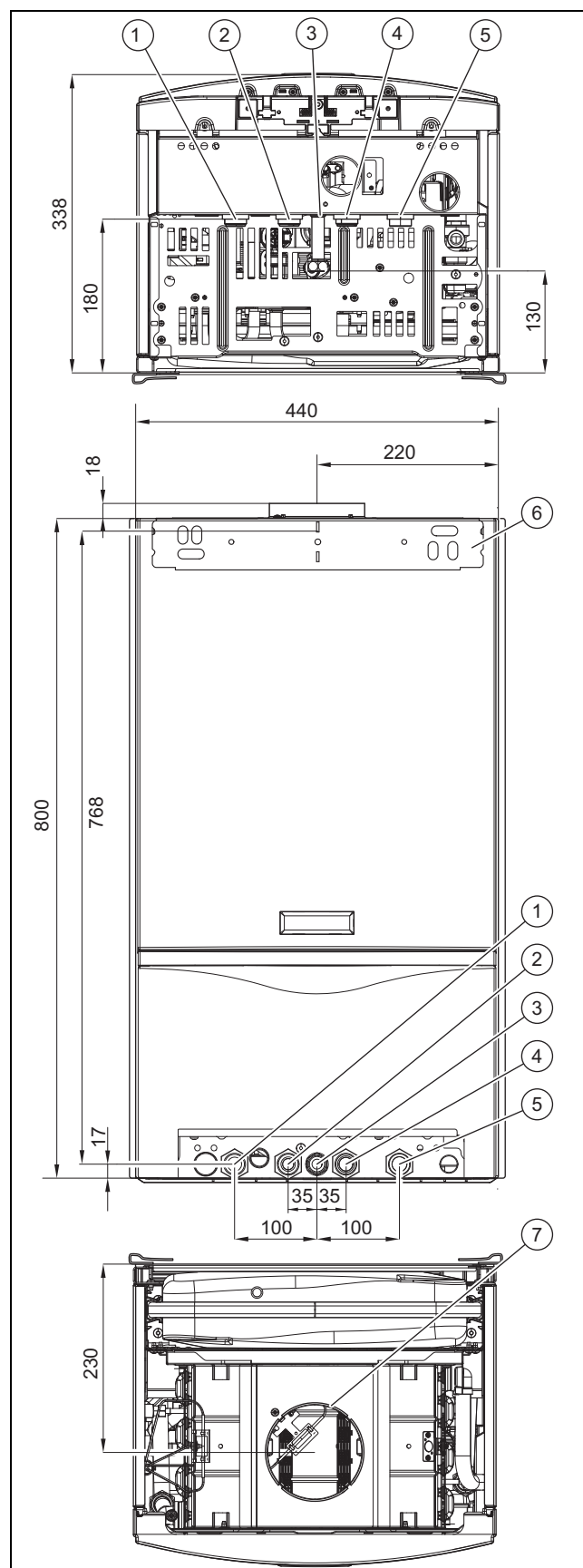
1. Vegye ki a terméket a csomagolásból.
2. Távolítsa el a védőfóliákat a termék minden részéről.

#### 4.2 A szállítási terjedelem ellenőrzése

- Ellenőrizze a szállítási terjedelem teljességét és sértetlenségét.

| Darab-szám | Megnevezés                                                                                                                                                                                                                                         |
|------------|----------------------------------------------------------------------------------------------------------------------------------------------------------------------------------------------------------------------------------------------------|
| 1          | Hőtermelő                                                                                                                                                                                                                                          |
| 1          | Készüléktartó                                                                                                                                                                                                                                      |
| 1          | zacskó apró alkatrészekkel: <ul style="list-style-type: none"> <li>- 2 csavar</li> <li>- 2 tipli</li> <li>- 2 alátét</li> <li>- 4 tömítés</li> </ul>                                                                                               |
| 1          | Zacskó csatlakozóanyaggal: <ul style="list-style-type: none"> <li>- Biztonsági szelep lefolyócső</li> <li>- Tömítés</li> <li>- Hollandi anya</li> <li>- Csatlakozókészlet (hozzácsomagolt)</li> </ul>                                              |
| 1          | Hozzácsomagolt dokumentáció: <ul style="list-style-type: none"> <li>- Kezelési útmutató</li> <li>- Szerelési és karbantartási útmutató</li> <li>- Sablon</li> <li>- Garanciajegy</li> <li>- Energetikai adatlap</li> <li>- Energiacímke</li> </ul> |

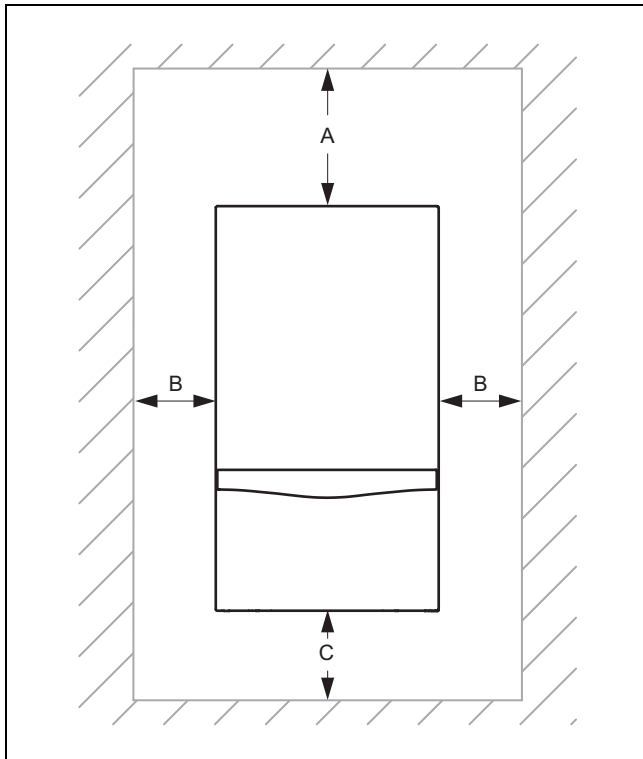
### 4.3 Méretek



- |                       |                                 |
|-----------------------|---------------------------------|
| 1 Fűtés előremenő     | 5 Fűtés visszatérő              |
| 2 Melegvíz-csatlakozó | 6 Készüléktartó                 |
| 3 Gázcsatlakozó       | 7 Égéstermék vezető csatlakozás |
| 4 Hidegvíz-csatlakozó |                                 |



#### 4.4 Minimális távolságok



|   | Minimális távolság |
|---|--------------------|
| A | 450 mm             |
| B | 10 mm              |
| C | 250 mm             |

A termék és az éghető részeket tartalmazó elemek között nincs szükség a minimális távolságot meghaladó távolságra.

#### 4.5 A szerelősablon használata

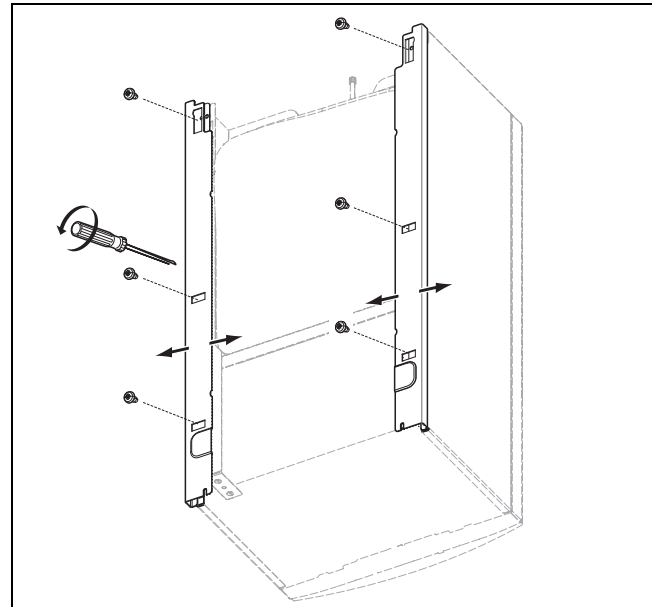
- ▶ A szerelősablont azoknak a helyeknek a meghatározására használja, ahol furatokat kell fúrnia, és áttöréseket kell készítenie.

#### 4.6 Variálható profilkeret beállítása



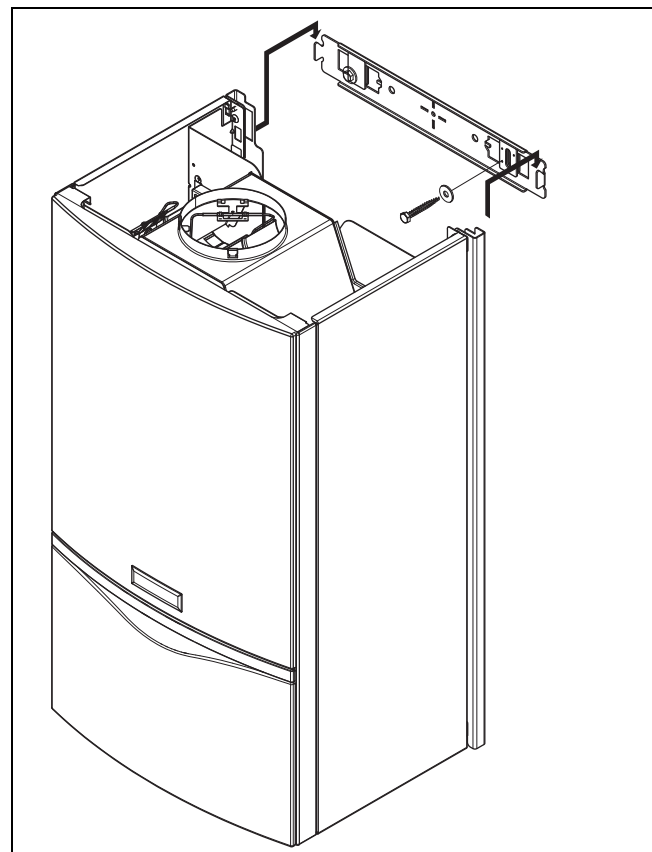
##### Tudnivaló

A termék variálható profilkerettel van felszerelve. Ez lehetővé teszi, hogy csere esetén pontosan a régi készülék szélességét érje el. A variálható profilkeret lehetőséget nyújt a felszerelt szélesség 440 és 460 mm közötti tartományban történő beigazítására a falon.



1. Keretenként 3 csavart lazítson meg.
2. Tolja a profilkeretet a kívánt pozícióba.
3. Rögzítse a keretet a csavarokkal.

#### 4.7 A termék felakasztása



1. Ellenőrizze a fal teherbíró-képességét.
2. Vegye figyelembe a termék teljes tömegét.
3. Csak a falhoz engedélyezett rögzítőanyagot használjon.

**Feltételek:** A fal teherbíró képessége elegendő, A rögzítőanyag megegyezhet a falhoz

- ▶ Akassza fel a terméket a leírtak szerint.

## 4 Szerelés

**Feltételek:** A fal teherbíró képessége nem elegendő

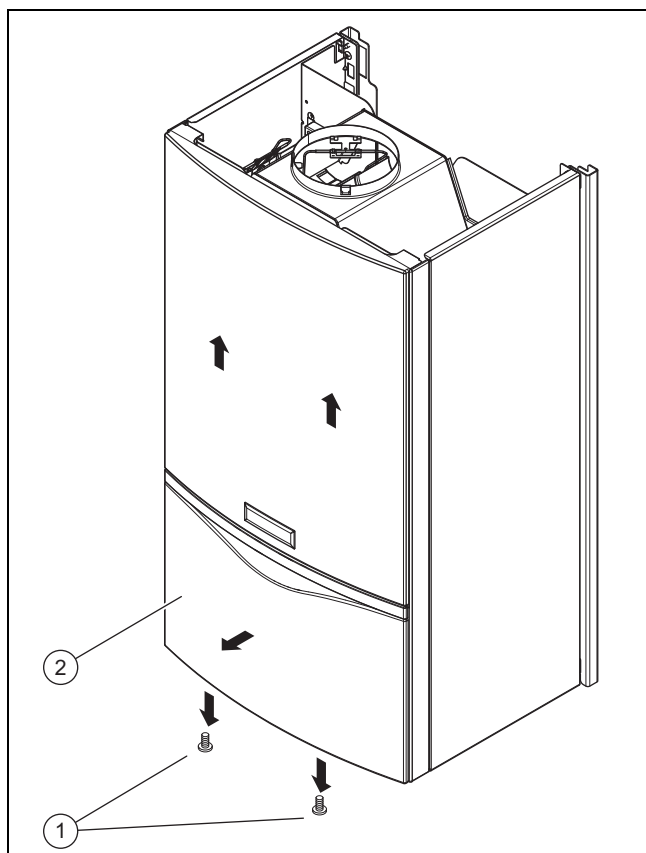
- ▶ A telepítés során gondoskodjon teherbíró felfüggesztő szerkezetről. Használjon pl. különálló állványt vagy elő falazatot.
- ▶ Ha nem készíthető teherbíró felfüggesztő szerkezet, akkor ne akassza fel a terméket.

**Feltételek:** A rögzítőanyag a falhoz nem megengedett

- ▶ Akassza fel a terméket a leírtak szerint a helyszínen biztosított, megengedett rögzítőanyaggal.

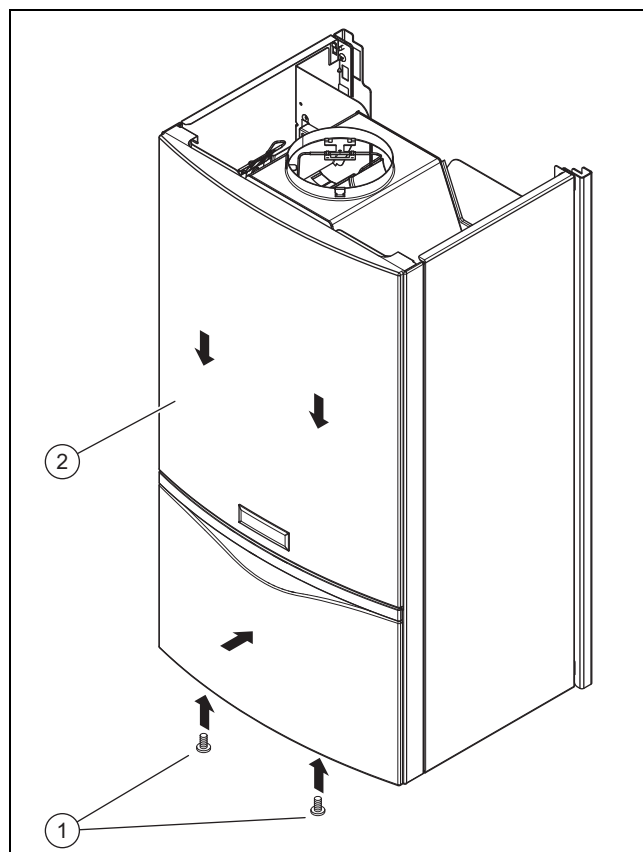
### 4.8 Az elülső burkolat leszerelése/felszerelése

#### 4.8.1 Az elülső burkolat leszerelése



1. Lazítsa meg mindkét csavart (1).
2. Húzza előre az elülső burkolatot (2) az alsó végénél kb. 1 - 2 cm-t.
3. Emelje meg az elülső burkolatot, és vegye le előrefelé a termékről.

#### 4.8.2 Az elülső burkolat felszerelése

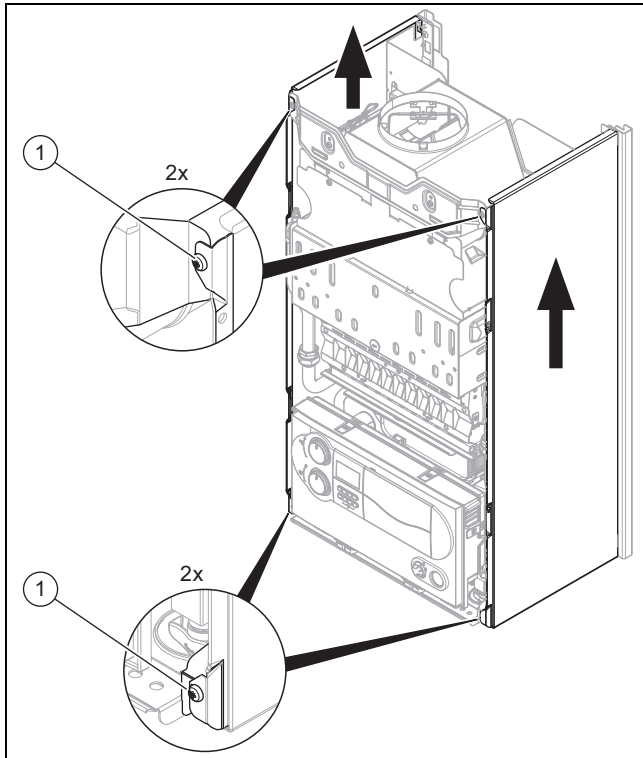


1. Akassza be a (2) elülső burkolatot a felső oldalra.
2. Ellenőrizze, hogy az elülső burkolat a felső tartófülekbe beleült-e, és alul a terméken felfekszik-e.
3. Csavarozza fel a burkolatot (1) újra szilárdan.

### 4.9 Az oldalsó rész leszerelése/felszerelése

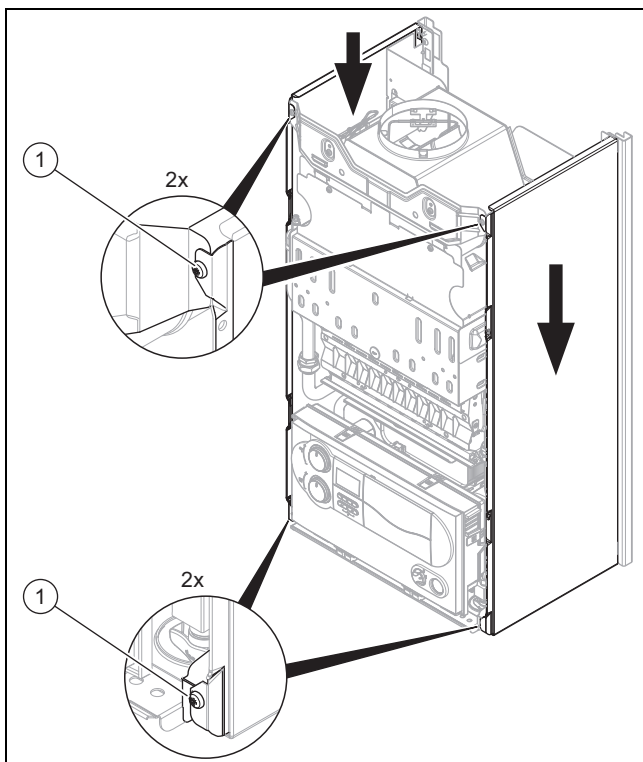
#### 4.9.1 Az oldalsó rész leszerelése

1. Szerelje le az elülső burkolatot. (→ Oldal: 10)



2. Lazítsa meg az (1) csavarokat.
3. Tolja fel az oldalsó burkolatot kb. 1-2 cm-rel, majd vegye le előrefelé.

#### 4.9.2 Az oldalsó rész felszerelése



1. Helyezze az oldalsó burkolatot a hátsó tartófülekre.
2. Tolja az oldalsó burkolatot kb. 1 - 2 cm-rel lefelé, majd csavarozza fel újra szilárdan (1).

## 5 Telepítés



### Veszély!

**Forrázás- és/vagy sérülésveszély a szakszerűtlen telepítés és az ennek következtében kilépő víz miatt!**

A csatlakozócsövek mechanikus feszülései tömítetlenségeket okozhatnak.

- ▶ Ügyeljen rá, hogy szerelés közben a csatlakozócsövek ne feszüljenek meg mechanikusan.



### Vigyázat!

**Anyagi károk kockázata a már csatlakoztatott csöveken végzett módosítások miatt!**

- ▶ A csatlakozó csöveket csak addig deformálja, amíg nincsenek a termékhez csatlakoztatva.



### Figyelmeztetés!

**Az egészséget befolyásoló tényezők veszélye az ivóvíz szennyezettsége miatt!**

A tömítések maradványai, szennyeződések és más maradék anyagok ronthatják az ivóvíz minőségét.

- ▶ A termék felszerelése előtt gondosan öblítse át a hideg- és melegvízvezetékeket.



### Vigyázat!

**Anyagi kár kockázata a csővezetékben lerakódó maradványok miatt!**

A csővezetékben lerakódó hegesztési maradványok, tömítésmaradványok vagy szennyeződések károkat okozhatnak a termékben.

- ▶ A termék felszerelése előtt gondosan öblítse át a fűtési rendszert.



### Vigyázat!

**Sérülésveszély a szakszerűtlen gázbekötés miatt!**

A próbanyomás túllépése károkat okozhat a gázarmatúrában!

- ▶ Ellenőrizze a gázarmatúra tömítettségét 1,1 kPa (110 mbar) maximális nyomással.



### Vigyázat!

**Hőátadás miatti anyagi kár veszélye forrasztáskor!**

## 5 Telepítés

- ▶ Csak akkor forrasszon a csatlakozódómoknál, ha azok még nincsenek össze-csavarozva a kezelőcsapokkal.



### Vigyázat!

#### Anyagi kár kockázata korrózió miatt

A fűtési rendszerben lévő, oxigéndiffúzió ellen nem védett műanyagcső miatt levegő kerül a fűtővízbe. A fűtővízben megjelenő levegő korróziót okoz a hőtermelő körben és a termékben.

- ▶ Ha oxigéndiffúzió ellen nem védett műanyagcsöveket használ a fűtési rendszerben, akkor győződjön meg arról, hogy nem kerül levegő a hőtermelő körbe.

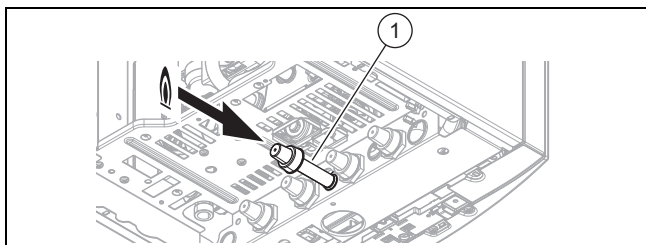
### 5.1 A telepítés előfeltételei

#### 5.1.1 Alapvető munkák a telepítéshez

- ▶ A biztonsági szelep lefúvónyílása és a szifonos leeresztő tölcser közé iktasson be egy lefúvóvezetékét.
  - A lefúvatásnak megfigyelhetőnek kell lennie.
- ▶ Ha a fűtési rendszerben műanyagcsöveket használ, a telepítés során feltétlenül szereljen be a fűtési előremenő ágba egy megfelelő maximumtermosztátot.
- ▶ Ellenőrizze, hogy a beépített tágulási tartályok térfogata elegendő-e a fűtési rendszerhez.
- ▶ Ha a beépített tágulási tartály térfogata nem megfelelő, akkor szereljen be egy kiegészítő tágulási tartályt a fűtés visszatérő ágába a termékhez a lehető legközelebb.
- ▶ Ha egy kiegészítő tágulási tartályt épít be, akkor szereljen be a termék kimenő ágába (fűtési előremenő) egy visszacsapószelepet, vagy helyezze üzemben kívül a belső tágulási tartályt.
- ▶ Telepítés előtt alaposan mossa ki a tápvezetékeket.
- ▶ Szereljen be az építési oldalon szabványnak megfelelő töltőkészüléket a fűtőkészülék számára.
- ▶ Napkollektoros rendszerekben történő használat esetén az ivóvíz utómelegítéséhez szereljen be a termék elé és után termosztatikus keverőszelepeket.
  - A termék (a szolártároló melegvízcsatlakozásával összekötött) hidegvízcsatlakozásán a hőmérséklet nem lépheti túl a 70 °C-ot

### 5.2 A gázcsatlakozó szerelése

1. Bizonyosodjon meg róla, hogy a rendelkezésre álló gázóra megfelel a szükséges gázáteresztő képességnek.



2. Szerelje fel a gázvezetékét a szabványnak megfelelően a gázcsatlakozóra (1).

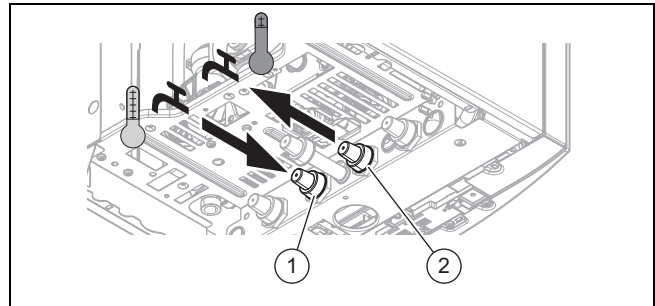
3. Légtelenítse a gázvezetékét.

### 5.3 A gázvezeték tömítettségének ellenőrzése

- ▶ Szakszerűen ellenőrizze a teljes gázvezeték tömítettségét.

### 5.4 Vízcsonlakozók szerelése

#### 5.4.1 Hideg- és melegvíz csatlakozás telepítése



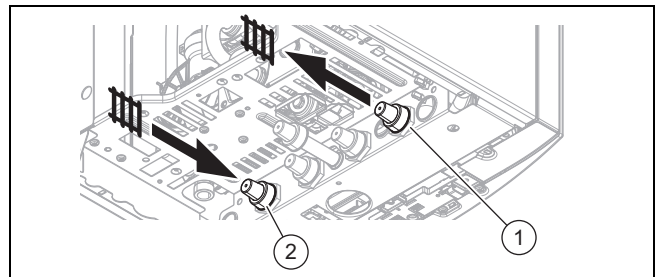
- ▶ A szabványoknak megfelelően szerelje fel a hidegvíz- (1) és melegvíz-csatlakozót (2).

#### 5.4.2 Vízkömentesítés

A vízhőmérséklet emelkedésével nő a vízkövesedés esélye is.

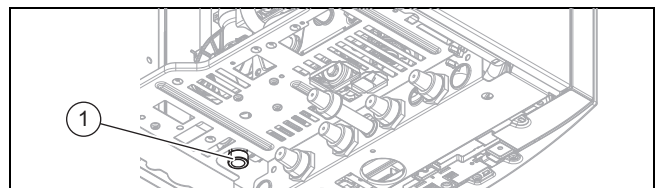
- ▶ Szükség esetén végezzen vízkömentesítést.

### 5.5 Fűtési előremenő/visszatérő ág szerelése



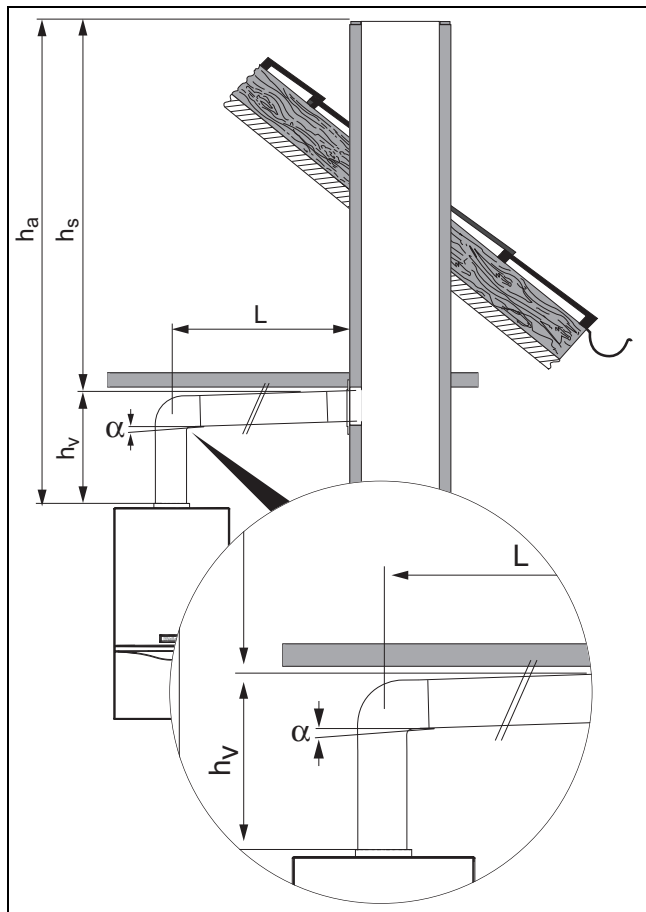
1. A szabványoknak megfelelően szerelje fel a fűtési előremenő (1) és visszatérő (2) ágat.
2. Ellenőrizze az összes csatlakozó tömítettségét.

### 5.6 A lefolyócső csatlakoztatása a termék biztonsági szelepéhez



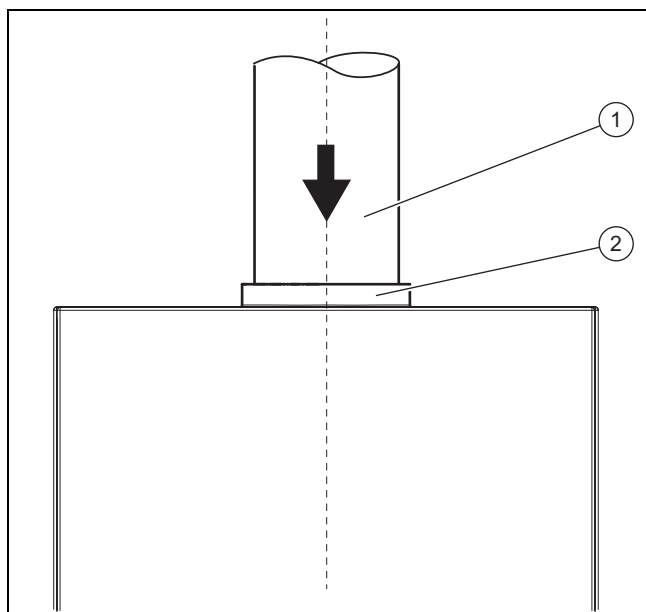
1. Szerelje fel a lefolyócsövet az (1) biztonsági szelep kifolyójára.
2. Úgy képezze ki a kifolyócső végét, hogy víz vagy gőz kilépésekor személyi sérülés ne történjen, és az elektromos szerkezeti elemek ne sérülhessenek meg.
3. Bizonyosodjon meg arról, hogy a cső vége látható.

5.7 Az égéstermék cső csatlakoztatása



1. Tartsa be a szükséges csőhosszokat.

|          |                                         |
|----------|-----------------------------------------|
| $h_a$    | hatásos huzatmagasság                   |
| $h_s$    | hatásos kéménymagasság                  |
| $L$      | kinyújtott csőhossz                     |
| $h_v$    | beindulási szakasz ( $h_v \geq 1/2 L$ ) |
| $\alpha$ | enyhén emelkedő = $-3^\circ$            |



2. Helyezze be az (1) égéstermék-csövet a (2) égéstermék-csatlakozóba.

3. Ügyeljen az égéstermék-cső megfelelő elhelyezkedésére.

5.8 Elektromos bekötés

Az elektromos telepítést csak elektromos szakember végezheti.



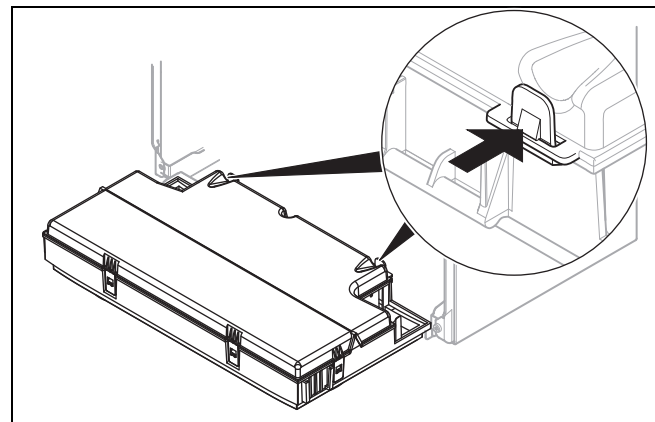
**Veszély!**  
**Áramütés miatti életveszély!**

A hálózati csatlakozó L és N kapcsán állandó feszültség van, akkor is, ha a termék ki van kapcsolva.

- ▶ Kapcsolja le az áramellátást.
- ▶ Biztosítsa az áramellátást visszakapcsolás ellen.

5.8.1 Elektronika doboz nyitása

1. Szerelje le az elülső burkolatot. (→ Oldal: 10)



2. Lazítsa meg az elektronika dobozának hátsó fedelén található csipeszeket.
3. Hajtsa fel a fedelet.

5.8.2 A kábelezés



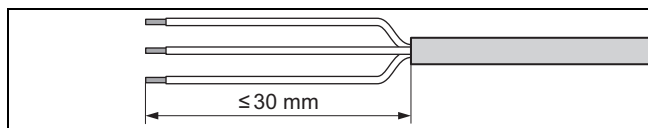
**Vigyázat!**  
**Anyagi károk veszélye szakszerűtlen telepítés esetén!**

A nem megfelelő csatlakozókapcsokra kötött hálózati feszültség tönkretelheti az elektronikát.

- ▶ Ne csatlakoztasson hálózati feszültséget az eBUS (+/-) kapcsokra.
- ▶ Kizárólag a megfelelően megjelölt kapcsokra csatlakoztassa a hálózati csatlakozóvezetékét.

1. A hálózati és kisfeszültségű kábeleket térben elválasztva fektesse le.
2. Vezesse át a vezetékeket a termék fenéklemezén található kábelátvezetőn át az elektronika dobozába.
3. Szükség esetén rövidítse meg a csatlakozóvezetékét.

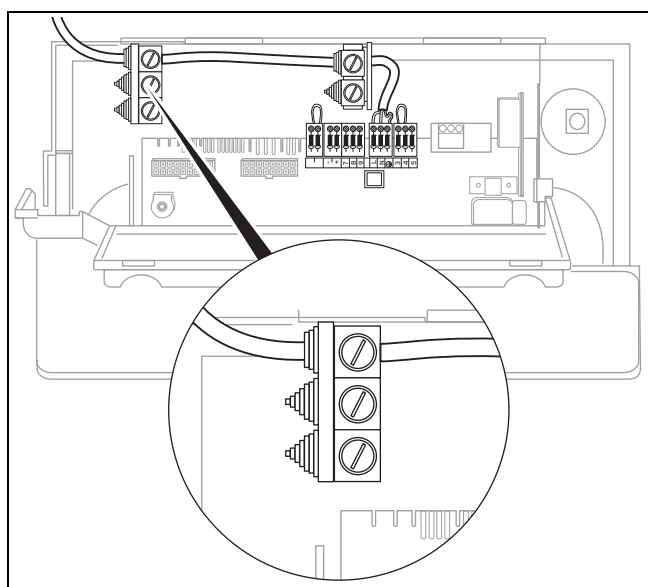
## 5 Telepítés



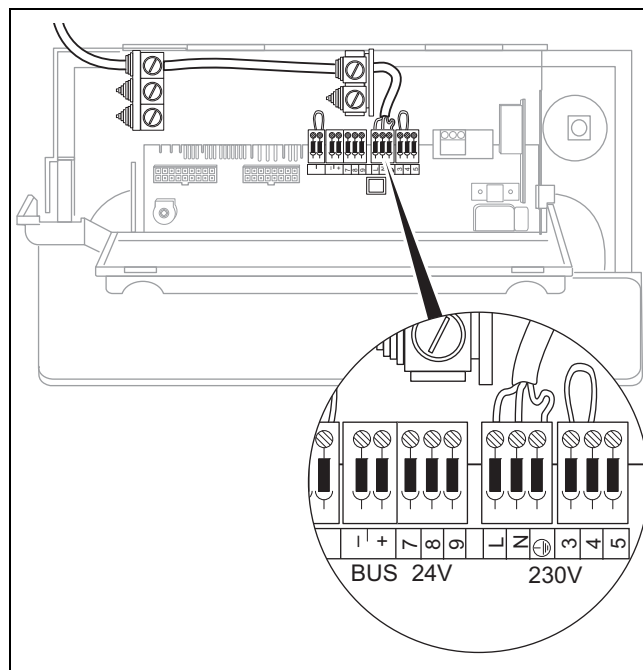
4. Az ábrán jelzett módon blankolja a flexibilis vezetékeket. Ügyeljen arra, hogy az egyes erek szigetelése ne sérüljenek meg.
5. A belső erek szigetelését csak annyira távolítsa el, hogy jó, stabil bekötéseket tudjon készíteni.
6. Hogy az egyes erek meglazulása esetén ne keletkezessenek rövidzárlatok, az erek lecsupaszított végeire helyezzen érvéghüvelyeket.
7. Csavarozza fel a mindenkor csatlakozódugót a csatlakozóvezetékre.
8. Ellenőrizze, hogy minden ér megfelelően stabilan van-e rögzítve a csatlakozódugó kapcsaiban.
9. Dugja a csatlakozódugót a nyomtatott áramköri lap hozzártatózó csatlakozóhelyére.
10. Rögzítse a kábelt a húzásmentesítővel az elektronika dobozában.

### 5.8.3 Az áramellátás bekötése

1. Bizonyosodjon meg arról, hogy a hálózat névleges feszültsége 230 V.
2. Nyissa ki az elektronika dobozát. (→ Oldal: 13)
3. A készülék bekötéséhez egy fix csatlakozót és egy legalább 3 mm érintkezőnyílású leválasztó készüléket (pl. biztosíték vagy megszakító) kell használni.
  - Hálózati csatlakozóvezeték ( $\varnothing \geq 3 \times 0,75 \text{ mm}^2$ )



4. Vezesse a hálózati csatlakozóvezetékét a felső kábelcsatornán át az elektronika dobozába.



5. Végezze el a kábelezést. (→ Oldal: 13)
6. Zárja be az elektronika dobozát.
7. Biztosítsa, hogy a hálózati csatlakozóhoz mindig hozzá lehessen férni, ne legyen letakarva vagy eltörleszve.

### 5.8.4 Szabályozó csatlakoztatása az elektronikához

1. Szükség szerint szerelje fel a szabályzót.
2. Nyissa ki az elektronika dobozát. (→ Oldal: 13)
3. Végezze el a kábelezést. (→ Oldal: 13)

**Feltételek:** Időjárásfüggő szabályozó vagy szobatermosztát csatlakoztatása az eBUS segítségével

- ▶ Csatlakoztassa a szabályzót az eBUS-csatlakozóhoz.
- ▶ Hidalja át a 3. és 4. kapcsot, ha nincs áthidaló.

**Feltételek:** Kisfeszültségű szabályozó (24 V) csatlakoztatása

- ▶ Csatlakoztassa a szabályzót a 7., 8., 9. csatlakozókapocsra.
  - ▶ Hidalja át a 3. és 4. kapcsot, ha nincs áthidaló.
4. Zárja be az elektronika dobozát.
  5. A többkörös szabályozóhoz állítsa át a **D.18 Szivattyú üzemmódja** diagnosztikai kódot 0 értékről (szakaszos szivattyú) 2 értékre (továbbműködő szivattyú).

### 5.9 További komponensek csatlakoztatása

A multifunkcionális modul segítségével további két komponens vezérelhető.

#### 5.9.1 Kiegészítő komponens aktiválása a multifunkcionális modulon keresztül

**Feltételek:** Komponens csatlakoztatása az 1. relére

- ▶ Válassza ki a **D.27 Tartozék relé 1** paramétert a **Diagnózis menü** menüben, hogy az 1. reléhez hozzárendeljen egy funkciót. (→ Oldal: 15)

Diagnosztikai kódok, 2. diagnosztikai szint (→ Oldal: 27)

**Feltételek:** Komponens csatlakoztatása az 2. relére

- ▶ Válassza ki a **D.28 Tartozék relé 2** paramétert a **Diagnózis menü** menüben, hogy a 2. reléhez hozzárendeljen egy funkciót. (→ Oldal: 15)
- Diagnosztikai kódok, 2. diagnosztikai szint (→ Oldal: 27)

## 6 Kezelés

### 6.1 Diagnosztikai kódok használata

A diagnosztikai kódok táblázataiban beállíthatóként megjelölt paramétereket használhatja fel, hogy a terméket a rendszerhez és az ügyfél igényeihez igazítsa.

A 2. diagnosztikai szinten a diagnosztikai kódok jelszóval védettek.

Diagnosztikai kódok, 1. diagnosztikai szint (→ Oldal: 26)

Diagnosztikai kódok, 2. diagnosztikai szint (→ Oldal: 27)

#### 6.1.1 Diagnosztikai kódok aktiválása

1. Nyomja meg egyidejűleg az **i** és **+** gombot.
  - ◁ A kijelzőn a **d. 0** üzenet látható.
2. Válassza ki a **+** és **-** gombbal a kívánt diagnosztikai kódot.
3. Nyugtázza az **i** gombbal.
  - ◁ A kijelzőn megjelenik a diagnosztikai kijelzés.
4. A **+** és **-** gombbal állítsa be a kívánt értéket.
  - ◁ A kijelző villog
5. Mentse az értéket az **i** gomb 5 másodpercig tartó nyomásával.
  - ◁ A kijelző nem villog tovább
6. Egyidejűleg nyomja meg az **i** és **+** gombot, vagy 4 percig semmilyen gombot ne nyomjon meg, ekkor visszatér az alapkijelzéshez.

#### 6.1.2 2. diagnosztikai szint aktiválása



#### Vigyzat!

#### Anyagi károk veszélye szakszerűtlen kezelés esetén!

A 2. diagnosztikai szinten elvégzett szakszerűtlen beállítások anyagi károkhoz vezethetnek a fűtési rendszerben.

- ▶ Csak akkor használhatja a 2. szakember szinthez való hozzáférést, ha Ön egy erre feljogosított szakember.

1. Aktiválja a diagnosztikai kódokat. (→ Oldal: 15)
2. Módosítsa a **d.97** paraméter értékét 17-re (jelszó).
  - ◁ A 2. diagnosztikai szinten az 1. és a 2. diagnosztikai szint minden információja megjelenik.



#### Tudnivaló

Ha a 2. diagnosztikai szint elhagyása után 4 percen belül megnyomja a **i** és **+** gombot, akkor a jelszó újbóli beírása nélkül közvetlenül ismét a 2. diagnosztikai szintre jut.

### 6.2 Az ellenőrző programok használata

A különböző ellenőrző programok aktiválásával különleges funkciók indíthatók el.

Ellenőrző programok (→ Oldal: 31)

#### 6.2.1 Ellenőrző programok aktiválása

1. Forgassa a főkapcsolót I állásba, és egyidejűleg tartsa nyomva a **+** gombot 5 másodpercig.
  - ◁ A kijelzőn a **P.0** üzenet látható.
2. Válassza ki a **+** és **-** gombbal a kívánt ellenőrzőprogramot.
3. A nyugtázáshoz nyomja meg az **i** gombot.
  - ◁ A kiválasztott ellenőrző program elindul.
4. Nyomja meg egyidejűleg az **i** és **+** gombot az ellenőrzőprogram befejezéséhez.



#### Tudnivaló

Ha 15 percig egyetlen gombot sem működtet, az aktuális program automatikusan megszakad, és a kijelzőn az alapkijelzés jelenik meg.

### 6.3 Állapotkód kijelzés

Az állapotkód a termék jelenlegi üzemi állapotát jelzi ki.

Állapotkódok – áttekintés (→ Oldal: 31)

#### 6.3.1 Állapotkódok lehívás

1. Nyomja meg az **i** gombot.
  - Állapotkódok – áttekintés (→ Oldal: 31)
  - ◁ Az aktuális üzemi állapot **S.XX** megjelenik a kijelzőn.
2. Nyomja meg az **i** gombot, vagy 4 percig ne nyomjon meg gombot, hogy az alapkijelzőre visszatérjen a gép.

## 7 Üzembe helyezés

### 7.1 A termék bekapcsolása

- ▶ Kapcsolja a főkapcsolót I állásba.
  - ◁ A kijelzőn megjelenik az alapkijelzés.

### 7.2 Fűtővíz/feltöltéshez és utántöltéshez használt víz ellenőrzése és előkészítése



#### Vigyzat!

#### Anyagi kár kockázata a csekélyebb értékű fűtővíz miatt

- ▶ Gondoskodjon megfelelő minőségű fűtővízről.

- ▶ Mielőtt a rendszert feltölti vagy utántölti, ellenőrizze a fűtővíz minőségét.

#### A fűtővíz minőségének ellenőrzése

- ▶ Vegyen ki egy kevés vizet a fűtőkörből.
- ▶ Ellenőrizze a fűtővíz kinézetét.
- ▶ Ha leülepedő anyagokat állapít meg, a rendszert iszaplanítani kell.

## 7 Üzembe helyezés

- ▶ Ellenőrizze mágnésrúddal, hogy van-e jelen magnetit (vasoxid).
- ▶ Amennyiben magnetitet állapít meg, tisztítsa ki a rendszert, és tegyen megfelelő intézkedéseket a korrózióvédelem érdekében. Alternatívaként építsen be egy mágnéses szűrőt.
- ▶ Ellenőrizze a kivett víz pH-értékét 25 °C-on.
- ▶ Ha az értékek 8,2 alatt vagy 10,0 felett vannak, tisztítsa ki a rendszert, és készítse elő a fűtővizet.
- ▶ Bizonyosodjon meg arról, hogy nem juthat oxigén a fűtővízbe.

### A feltöltéshez és utántöltéshez használt víz ellenőrzése

- ▶ Mielőtt a rendszerbe töltene, mérje meg a feltöltéshez és utántöltéshez használt víz keménységét.

### A feltöltéshez és utántöltéshez használt víz előkészítése

- ▶ A feltöltéshez és utántöltéshez használt víz előkészítésekor vegye figyelembe a vonatkozó nemzeti előírásokat és műszaki szabályokat.

Ha a nemzeti előírások és műszaki szabályok nem támasztanak szigorúbb követelményeket, az alábbiak érvényesek:

A fűtővizet elő kell készíteni,

- ha a feltöltéshez és utántöltéshez használt teljes vízmennyiség a rendszer használatának időtartama alatt túllépi a fűtési rendszer névleges térfogatának háromszorosát, vagy
- ha az alábbi táblázatban megadott irányértékeket nem tartja be, vagy
- ha a fűtővíz pH-értéke 8,2 alatt vagy 10,0 felett van.

| Teljes fűtési teljesítmény | Vízkeménység a következő fajlagos rendszertérfogat esetén <sup>1)</sup> |                    |                        |                    |           |                    |
|----------------------------|-------------------------------------------------------------------------|--------------------|------------------------|--------------------|-----------|--------------------|
|                            | ≤ 20 l/kW                                                               |                    | > 20 l/kW<br>≤ 50 l/kW |                    | > 50 l/kW |                    |
| kW                         | °dH                                                                     | mol/m <sup>3</sup> | °dH                    | mol/m <sup>3</sup> | °dH       | mol/m <sup>3</sup> |
| < 50                       | < 16,8                                                                  | < 3                | 11,2                   | 2                  | 0,11      | 0,02               |
| > 50 és<br>≤ 200-ig        | 11,2                                                                    | 2                  | 8,4                    | 1,5                | 0,11      | 0,02               |
| > 200 és<br>≤ 600-ig       | 8,4                                                                     | 1,5                | 0,11                   | 0,02               | 0,11      | 0,02               |
| > 600                      | 0,11                                                                    | 0,02               | 0,11                   | 0,02               | 0,11      | 0,02               |

1) névleges úrtartalom literben/fűtési teljesítmény; többkazános rendszereknél a legkisebb egyedi teljesítményt kell figyelembe venni.



#### Vigyázat!

#### Anyagi kár kockázata nem megfelelő adalékanyagokkal dúsított fűtővíz miatt!

A nem megfelelő adalékanyagok változásokat okozhatnak a szerkezeti elemeken, a fűtési üzemben zajokat kelthetnek, és adott esetben további károkhoz vezethetnek.

- ▶ Ne használjon nem megfelelő fagyálló és korrózióvédő anyagokat, biocidokat és tömítőanyagokat.

Az alábbi anyagok rendeltetésszerű használata esetén termékeinkben eddig nem állapítottunk meg összeférhetetlenségeket.

- ▶ A használat során mindenképpen kövesse az adalékanyag gyártójának útmutatóit.

A fűtési rendszer egyéb részeiben használt adalékok összeférhetősége és hatékonysága kapcsán semmilyen felelősséget nem vállalunk.

### Adalékanyagok tisztításhoz (a folyamat végén átöblítés szükséges)

- Adey MC3+
- Adey MC5
- Fernox F3
- Sentinel X 300
- Sentinel X 400

### Adalékanyagok tartós használatra a rendszerben

- Adey MC1+
- Fernox F1
- Fernox F2
- Sentinel X 100
- Sentinel X 200

### Fagyálló adalékanyagok tartós használatra a rendszerben

- Adey MC ZERO
- Fernox Antifreeze Alphi 11
- Sentinel X 500

- ▶ Amennyiben a fent megadott adalékanyagokat használja, tájékoztassa az üzemeltetőt a szükséges intézkedésekről.

- ▶ Tájékoztassa az üzemeltetőt a fagyvédelem érdekében szükséges tevékenységekkel kapcsolatban.

### 7.3 A túl alacsony víznyomás elkerülése

A töltőnyomás megjelenik a kijelzőn és a manométeren. A fűtési rendszer megfelelő üzemelése érdekében a nyomásnak 0,1 MPa és 0,2 MPa (1,0 és 2,0 bar) között kell lennie hideg rendszer esetén.

Ha a fűtési rendszer statikus magassága több emeletre terjed ki, akkor szükség lehet nagyobb nyomásra is, hogy a fűtési rendszer ne tudjon fellevegősödni.

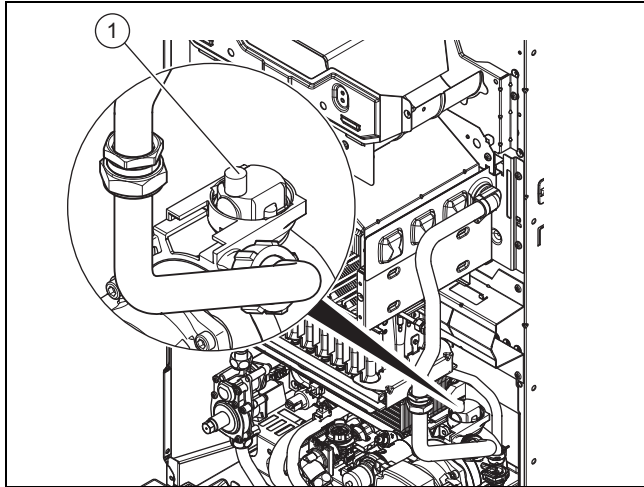
Ha a töltőnyomás a szükséges érték alá esik, akkor a termék kikapcsol. A kijelzőn ilyenkor az **F.22** jelenik meg.

- ▶ Töltsön a rendszerbe fűtővizet a termék ismételt üzembe helyezéséhez.

### 7.4 A fűtési rendszer feltöltése

1. Szerelje le az elülső burkolatot. (→ Oldal: 10)
2. Feltöltés előtt öblítse át a fűtési rendszert.
3. Hajtsa le az elektronikai dobozt.





4. Lazítsa meg a gyorslégtelenítő sapkáját (1).  
– Fordulatszám: 1 ... 2
5. Hajtsa fel az elektronika dobozát.
6. Válassza ki a **P. 6** ellenőrző programot.  
Ellenőrző programok (→ Oldal: 31)
7. Nyissa ki az összes fűtőtest termostátszelepet és adott esetben a karbantartó csapokat.
8. Lassan nyissa ki az építési oldalról felszerelt töltőberendezést.
9. Addig töltsön után vizet, amíg a szükséges berendezésnyomás megjelenik a manométeren, ill. a kijelzőn.

## 7.5 A fűtési rendszer légtelenítése

1. Válassza ki a **P. 0** ellenőrző programot.  
Ellenőrző programok (→ Oldal: 31)
2. Ügyeljen arra, hogy a fűtési rendszer töltőnyomása ne essen a minimális töltőnyomás alá.  
–  $\geq 0,1 \text{ MPa}$  ( $\geq 1,0 \text{ bar}$ )
3. Ellenőrizze, hogy a fűtési rendszer töltőnyomása legalább  $0,02 \text{ MPa}$  ( $0,2 \text{ bar}$ ) értékkel nagyobb-e a tágulási tartály (TT) ellennyomásánál ( $P_{\text{rendszer}} \geq P_{\text{tágulási tartály}} + 0,02 \text{ MPa}$  ( $0,2 \text{ bar}$ )).

### Eredmény:

A fűtési rendszer töltőnyomása túl alacsony

- ▶ Töltse fel a fűtési rendszert. (→ Oldal: 16)

4. Ha a **P. 0** ellenőrző program befejezése után még túl sok levegő van a fűtési rendszerben, indítsa el még egyszer az ellenőrző programot.

## 7.6 Melegvízrendszer feltöltés és légtelenítés

1. Nyissa ki a hidegvízlezáró szelepet a terméken, és nyisson ki minden melegvíz-vételező csapot.
2. Töltse fel a melegvízrendszert, amíg víz lép ki.  
◀ A melegvízrendszer fel van töltve és légtelenített.
3. Ellenőrizze az összes csatlakozó és a teljes melegvízrendszer tömítettségét.

## 7.7 A gázbeállítás ellenőrzése és beállítása

### 7.7.1 A gyári gázbeállítás ellenőrzése

A termék égését gyárilag teszteltük, és előzetesen beállítottuk az adattáblán megadott gázfajtára.

- ▶ Ellenőrizze az adattáblán megadott gázfajtát, és hasonlítsa össze a szerelési helyen rendelkezésre álló gázfajttával.

**Feltételek:** A termék kivitele **nem felel meg** a helyi gázfajtának

- ▶ Ne helyezze üzembe a terméket.

**Feltételek:** A termék kivitele **megfelel** a helyi gázcsoportnak

- ▶ Járjon el az alább leírtak szerint.

### 7.7.2 Csatlakozási gáznyomás (gázáramlási nyomás) ellenőrzése



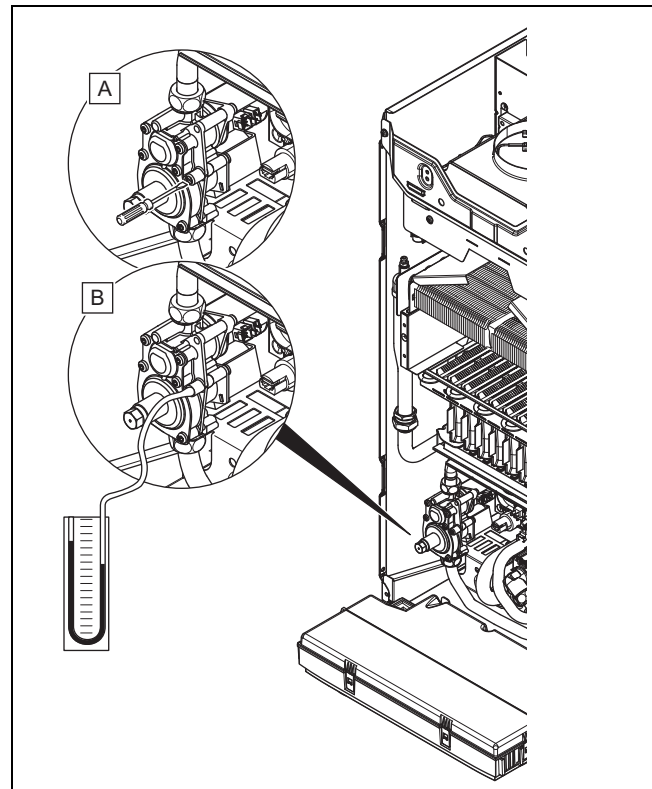
#### Vigyázat!

**Anyagi károk veszélye nem megfelelő csatlakozási gáznyomás miatt!**

Ha a csatlakozási gáznyomás a megengedett tartományon kívül van, az üzemzavarokat okozhat és a termék károsodásához vezethet.

- ▶ Ne végezzen beállításokat a terméken.
- ▶ Ne helyezze üzembe a terméket.

1. Zárja el a gázlezáró csapot.
2. Hajtsa le az elektronikai dobozt.



3. Csavarhúzóval lazítsa meg a tömítőcsavart a gázarmatúra mérőcsonkján.
4. Csatlakoztasson egy manométert a mérőcsonkra.

## 7 Üzembe helyezés

- Munkaanyag: U-csöves manométer
  - Munkaanyag: Digitális manométer
5. Hajtsa fel az elektronika dobozát.
  6. Nyissa ki a gázlezáró csapot.
  7. Helyezze a terméket üzembe a **P. 1** ellenőrzőprogrammal.
  8. Mérje meg a gáz csatlakozási nyomását az atmoszferikus nyomáshoz képest.

### Megengedett csatlakozási nyomás

| Magyarország | Földgáz | G20 | 1,7<br>... 2,5 kPa<br>(17,0<br>... 25,0 mbar) |
|--------------|---------|-----|-----------------------------------------------|
|--------------|---------|-----|-----------------------------------------------|

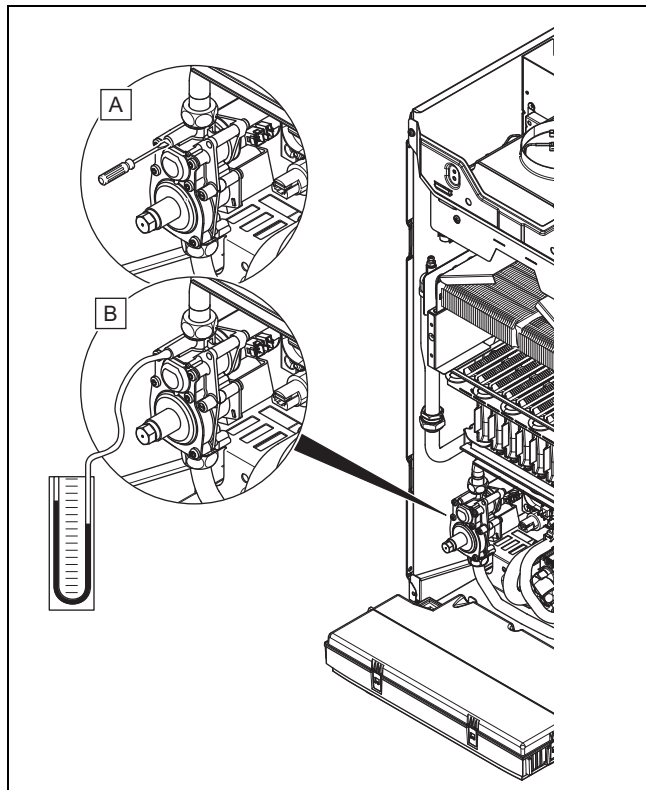
### Eredmény:

A gáz csatlakozási nyomása nincs a megengedett tartományban

- ▶ Ha nem tudja elhárítani a hibát, akkor értesítse a gázszolgáltató vállalatot.
  - ▶ Zárja el a gázlezáró csapot.
9. Rövid időre helyezze üzemben kívül a terméket.
  10. Zárja el a gázlezáró csapot.
  11. Vegye le a manométert.
  12. Csavarja be és húzza meg a mérőcsonk csavarját.
  13. Nyissa ki a gázlezáró csapot.
  14. Ellenőrizze a mérőcsonk gáztömörtségét.

### 7.7.3 Maximális hőterhelés ellenőrzése

1. Rövid időre helyezze üzemben kívül a terméket.
2. Hajtsa le az elektronikai dobozt.



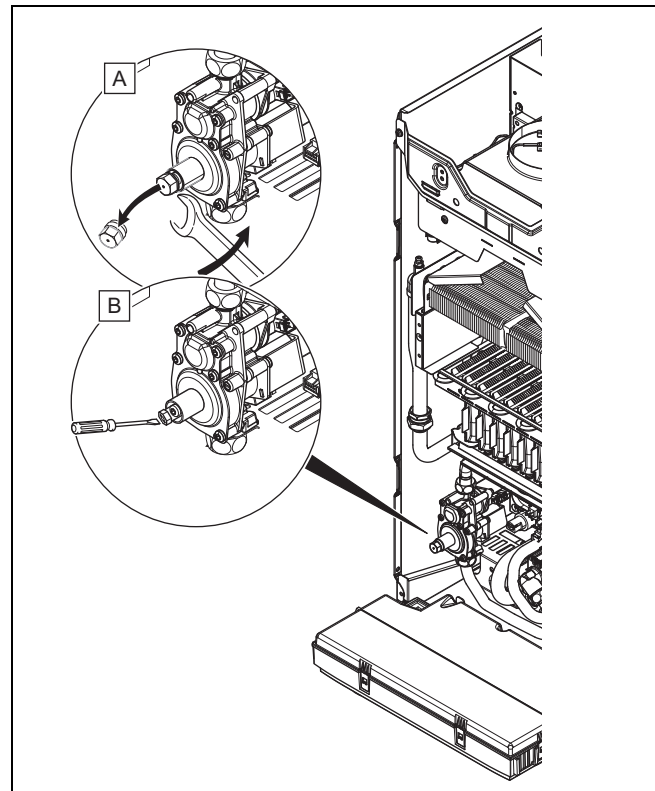
3. Lazítsa meg a tömítőcsavart.
4. Csatlakoztasson egy manométert a mérőcsonkra.
  - Munkaanyag: U-csöves manométer
  - Munkaanyag: Digitális manométer
5. Hajtsa fel az elektronika dobozát.

6. Indítsa el a **P. 1** ellenőrzőprogramot.  
Ellenőrző programok (→ Oldal: 31)
7. Ellenőrizze az értéket a nyomásmérőn.  
Műszaki adatok – gázbeállítási értékek, hőterhelés (fűvókanyomás) (→ Oldal: 35)

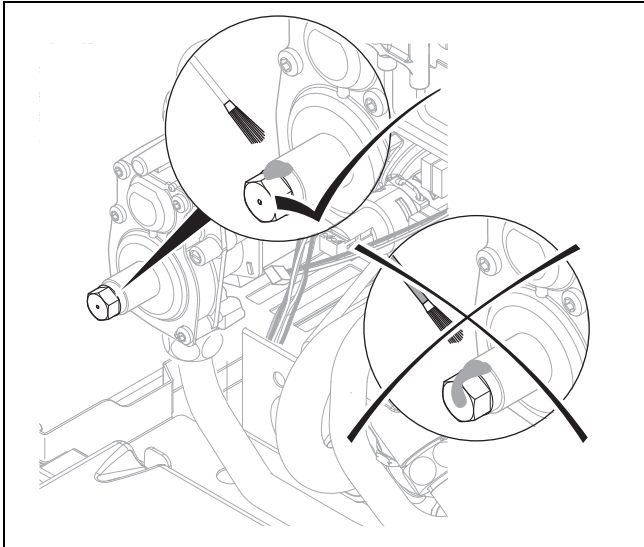
### Eredmény:

Érték a megengedett tartományon kívül

- ▶ Győződjön meg arról, hogy a helyes égőfűvókák vannak megfelelően felszerelve, és sértetlenek.  
Műszaki adatok – égőfűvókák (→ Oldal: 35)
- ▶ Végezze el a következő lépéseket.



8. Csavarozza le a gázarmatúra gáznyomás-szabályozójának hatlapú csavarját.
9. Egy csavarhúzóval állítsa be a maximális hőterhelést.
  - Az állítócsavart jobbra elforgatva a névleges hőterhelés nő
  - Az állítócsavart balra elforgatva a névleges hőterhelés csökken



10. Húzza meg újra a hatlapfejű csavart a gázarmatúrán, és tömítse.
  - A hatlapfejű csavar középső nyílásának nyitva kell maradnia, és nem fedhető be tömítőviasszal, nem szennyeződhet be.
11. Kapcsolja ki a terméket.
12. Vegye le a manométert.
13. Csavarozza vissza a gázarmatúra tömítőcsavarját.
14. Ellenőrizze a gáztömörtséget.
15. Ezután ellenőrizze a minimális gázmennyiséget.

### 7.7.4 Minimális hőterhelés ellenőrzése

1. Rövid időre helyezze üzemen kívül a terméket.
2. Hajtsa le az elektronikai dobozt.
3. Lazítsa meg a tömítőcsavart.
4. Csatlakoztasson egy manométert a mérőcsonkra.
  - Munkanyag: U-csöves manométer
  - Munkanyag: Digitális manométer
5. Hajtsa fel az elektronika dobozát.
6. Indítsa el a **P. 2** ellenőrzőprogramot.  
Ellenőrző programok (→ Oldal: 31)
7. Ellenőrizze az értéket a nyomásmérőn.  
Műszaki adatok – gázbeállítási értékek, hőterhelés (fűvókanyomás) (→ Oldal: 35)  
**Eredmény:**  
Érték a megengedett tartományon kívül
  - ▶ Győződjön meg arról, hogy a helyes előfűvóka és a helyes égőfűvókák vannak megfelelően felszerelve, és sértetlenek.  
Műszaki adatok – égőfűvókák (→ Oldal: 35)
  - ▶ Végezze el a következő lépéseket.
8. Nyomja meg az **i** gombot.
  - A kijelzőn 0 és 99 közötti érték jelenik meg.
9. Állítson az értéken a **+** és **-** gombbal, míg a manométeren a helyes nyomás meg nem jelenik.
10. Mentse a beállított értéket az **i** gomb kb. 5 másodpercig tartó nyomásával.

- Ennek során a termék automatikusan kilép az ellenőrzőprogramból.

11. Helyezze üzemen kívül a terméket.
12. Vegye le a manométert.
13. Csavarozza vissza a gázarmatúra tömítőcsavarját.

### 7.7.5 A fűtési üzem ellenőrzése

1. Bizonyosodjon meg róla, hogy van fűtési igény.
2. Hívja le az állapotkódokat. (→ Oldal: 15)
  - ◁ Ha a termék helyesen működik, akkor a kijelző átugrik az **S. 2** és **S. 3** állapotkijelzésen, míg a termék a normál üzemben helyesen nem működik, és a kijelzőn az **S. 4** jelenik meg.

### 7.7.6 A használati melegvízkészítés ellenőrzése

1. Vegye figyelembe a legionella baktériumok elszaporodásának megelőzését szolgáló előírásokat.
2. Nyissa ki teljesen a melegvízcsapot.
3. Hívja le az állapotkódokat. (→ Oldal: 15)
  - ◁ Ha a melegvízkészítés megfelelően működik, a kijelzőn az **S.14** állapotkód jelenik meg.

**Feltételek:** Melegvízkészítés külső melegvíztárolón keresztül

- ▶ Bizonyosodjon meg róla, hogy a tároló szabályozóján beállított értékek alapján szükség van-e használati melegvízkészítésre.
  - ◁ Ha a melegvíztároló kifogástalanul töltődik, a kijelzőn az **S.24** állapotkód jelenik meg.

**Feltételek:** Melegvízkészítés külső melegvíztárolón keresztül, Szabályozókészülék csatlakoztatva

- ▶ Állítsa be a melegvíz-hőmérsékletet a fűtőkészüléken a maximálisan lehetséges hőmérsékletre.
- ▶ Állítsa be a csatlakoztatott használati melegvíztároló előírt hőmérsékletét a szabályzón.
  - ◁ A fűtőkészülék átveszi a szabályozónál beállított kívánt hőmérsékletet.

### 7.7.7 A tömítettség ellenőrzése

Mielőtt a terméket átadja az üzemeltetőnek:

- ▶ Ellenőrizze a gázvezeték, az égéstermék-elvezető rendszer, a fűtési rendszer és a használati melegvíz vezetékek tömítettségét.
- ▶ Ellenőrizze a levegő-/égéstermék-elvezető rendszer kifogástalan összeállítását.
- ▶ Ellenőrizze az elülső burkolat szabályszerű felszerelését.

## 8 Beállítás a fűtési rendszerhez

A berendezés paramétereit újból meghatározhatja/módosíthatja.

Diagnosztikai kódok, 1. diagnosztikai szint (→ Oldal: 26)

Diagnosztikai kódok, 2. diagnosztikai szint (→ Oldal: 27)

## 8 Beállítás a fűtési rendszerhez

### 8.1 Égőtöltési idő

Az égő gyakori be- és kikapcsolásának elkerülése, és ezzel az energiavesztés megakadályozása érdekében az égő minden kikapcsolása után bizonyos időre egy elektronikusan ismételt bekapcsolási tiltás aktiválódik. Az égőtöltési idő csak fűtési üzemben aktív. Folyamatban lévő égőtöltési idő alatt a melegvízkészítés nem befolyásolja az időtagot (gyári beállítás: 20 perc).

#### 8.1.1 Az égőtöltési idő beállítása

- ▶ Állítsa be az égőtöltési időt a **d. 2** paraméterrel.

| T <sub>előre</sub> (elő-<br>írt) [°C] | Beállított maximális égőtöltési idő [perc] |   |    |    |    |    |    |
|---------------------------------------|--------------------------------------------|---|----|----|----|----|----|
|                                       | 2                                          | 5 | 10 | 15 | 20 | 25 | 30 |
| 20                                    | 2                                          | 5 | 10 | 15 | 20 | 25 | 30 |
| 25                                    | 2                                          | 4 | 9  | 14 | 18 | 23 | 27 |
| 30                                    | 2                                          | 4 | 8  | 12 | 16 | 20 | 25 |
| 35                                    | 2                                          | 4 | 7  | 11 | 15 | 18 | 22 |
| 40                                    | 2                                          | 3 | 6  | 10 | 13 | 16 | 19 |
| 45                                    | 2                                          | 3 | 6  | 8  | 11 | 14 | 17 |
| 50                                    | 2                                          | 3 | 5  | 7  | 9  | 12 | 14 |
| 55                                    | 2                                          | 2 | 4  | 6  | 8  | 10 | 11 |
| 60                                    | 2                                          | 2 | 3  | 5  | 6  | 7  | 9  |
| 65                                    | 2                                          | 2 | 2  | 3  | 4  | 5  | 6  |
| 70                                    | 2                                          | 2 | 2  | 2  | 2  | 3  | 3  |
| 75                                    | 2                                          | 2 | 2  | 2  | 2  | 2  | 2  |

| T <sub>előre</sub> (elő-<br>írt) [°C] | Beállított maximális égőtöltési idő [perc] |    |    |    |    |    |
|---------------------------------------|--------------------------------------------|----|----|----|----|----|
|                                       | 35                                         | 40 | 45 | 50 | 55 | 60 |
| 20                                    | 35                                         | 40 | 45 | 50 | 55 | 60 |
| 25                                    | 32                                         | 36 | 41 | 45 | 50 | 54 |
| 30                                    | 29                                         | 33 | 37 | 41 | 45 | 49 |
| 35                                    | 25                                         | 29 | 33 | 36 | 40 | 44 |
| 40                                    | 22                                         | 26 | 29 | 32 | 35 | 38 |
| 45                                    | 19                                         | 22 | 25 | 27 | 30 | 33 |
| 50                                    | 16                                         | 18 | 21 | 23 | 25 | 28 |
| 55                                    | 13                                         | 15 | 17 | 19 | 20 | 22 |
| 60                                    | 10                                         | 11 | 13 | 14 | 15 | 17 |
| 65                                    | 7                                          | 8  | 9  | 10 | 11 | 11 |
| 70                                    | 4                                          | 4  | 5  | 5  | 6  | 6  |
| 75                                    | 2                                          | 2  | 2  | 2  | 2  | 2  |

#### 8.1.2 Visszamaradó égőtöltési idő nullázása

- ▶ Kapcsolja ki, majd ismét be a terméket a főkapcsolóval.

### 8.2 Karbantartási időközök beállítása

- ▶ A következő karbantartásig hátralévő intervallumot (üzemórákban) a **d.84** paraméterben állítsa be.

Diagnosztikai kódok, 2. diagnosztikai szint (→ Oldal: 27)

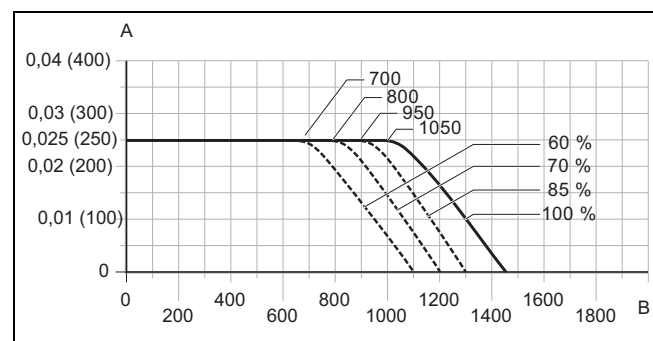
| Hőigény   | Személyek száma | Irányértékek a következő ellenőrzésig/karbantartásig hátralévő égő üzemórákhoz éves átlagos üzemeltetési idő mellett (a készüléktípustól függően) |
|-----------|-----------------|---------------------------------------------------------------------------------------------------------------------------------------------------|
| 5,0 kW    | 1 - 2           | 1.050 h                                                                                                                                           |
|           | 2 - 3           | 1.150 h                                                                                                                                           |
| 10,0 kW   | 1 - 2           | 1.500 h                                                                                                                                           |
|           | 2 - 3           | 1.600 h                                                                                                                                           |
| 15,0 kW   | 2 - 3           | 1.800 h                                                                                                                                           |
|           | 3 - 4           | 1.900 h                                                                                                                                           |
| 20,0 kW   | 3 - 4           | 2.600 h                                                                                                                                           |
|           | 4 - 5           | 2.700 h                                                                                                                                           |
| 25,0 kW   | 3 - 4           | 2.800 h                                                                                                                                           |
|           | 4 - 6           | 2.900 h                                                                                                                                           |
| > 27,0 kW | 3 - 4           | 3.000 h                                                                                                                                           |
|           | 4 - 6           | 3.000 h                                                                                                                                           |

### 8.3 Szivattyúteljesítmény beállítása

Szükség esetén a szivattyú teljesítménye a diagnosztikai üzemmódban manuálisan beállítható. Ezzel a fordulatszám-szabályozás ki van kapcsolva.

- Külső szivattyú használata esetén a belső szivattyút maximális teljesítményre (100%) kell állítani.
- Ha a fűtőkészülékbe hidraulikus váltó van beépítve, akkor kapcsolja ki a fordulatszám-szabályozást és állítsa a szivattyú teljesítményét 100%-ra.
- ▶ Aktiválja a 2. diagnosztikai szintet. (→ Oldal: 15)
- ▶ A szivattyú teljesítményét a **d.14** paraméterben állítsa be. Diagnosztikai kódok, 2. diagnosztikai szint (→ Oldal: 27)

#### 8.3.1 Szivattyú-jelleggörbe



A Maradék szállítómagasság [mbar]      B Szállított mennyiség [l/h]

## 8.4 Túlfolyószelep beállítás



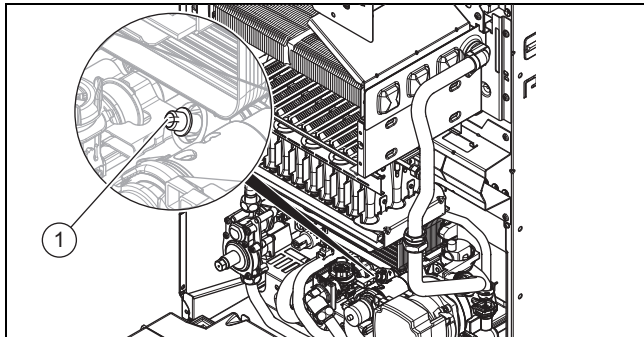
### Vigyázat!

#### Anyagi károk veszélye a magas hatásfokú szivattyú helytelen beállítása miatt

Amennyiben Ön a nyomást a túláram szelepen növeli (jobbra forgatás), akkor a szivattyú teljesítménye 100%-nál kisebb lesz, ami hibás működést eredményezhet.

- ▶ Ilyen esetben állítsa be a szivattyút teljesítményt a **d.14** diagnosztikai pontnál 100% értékre.

1. Szerelje le az elülső burkolatot. (→ Oldal: 10)
2. Hajtsa le az elektronikai dobozt.



3. Szabályozza be a nyomást a beállítócsavarral (1).

| A beállítócsavar állása                  | Nyomás, MPa (mbar) | Megjegyzés/alkalmazás                                                                                          |
|------------------------------------------|--------------------|----------------------------------------------------------------------------------------------------------------|
| Jobb végállás (teljesen betekerve)       | 0,035 (350)        | Ha a radiátorok a gyári beállításnál nem elég melegek. Ebben az esetben állítsa a szivattyút a max. fokozatra. |
| Középállás (5 fordulat balra)            | 0,025 (250)        | Gyári beállítás                                                                                                |
| A középállásból további 5 fordulat balra | 0,017 (170)        | Ha zajok keletkeznek a radiátorokban vagy a radiátorszelepekben                                                |

4. Hajtsa fel az elektronika dobozát.
5. Szerelje fel az elülső burkolatot. (→ Oldal: 10)

## 9 A termék átadása az üzemeltetőnek

- ▶ A telepítés befejezése után ragassza fel a mellékelt matricát az üzemeltető nyelvén a termék elejére.
- ▶ Ismertesse az üzemeltetővel a biztonsági berendezések elhelyezkedését és működését.
- ▶ Tanítsa meg az üzemeltetőnek a termék kezelését.
- ▶ Külön hívja fel az üzemeltető figyelmét azokra a biztonsági tudnivalókra, amelyeket be kell tartania.
- ▶ Tájékoztassa az üzemeltetőt, hogy a terméket az előírt időközönként karban kell tartani.
- ▶ Adja át megőrzésre az üzemeltetőnek a termékhez tartozó összes útmutatót és dokumentumot.

- ▶ Ismertesse az üzemeltetővel az égéshez szükséges levegő ellátás és az égéstermék elvezetés kialakításával kapcsolatban elvégzett műveleteket és hívja fel rá a figyelmét, hogy tilos bármit módosítania.

## 10 Zavarelhárítás

### 10.1 Hibák elhárítása

- ▶ Ha a rendszer hibaüzeneteket (**F.XX**) küld, akkor hárítsa el a hibákat a függelékben található táblázat ellenőrzésével, vagy hívja segítségül az ellenőrzőprogramokat (→ Oldal: 15).

Hibaüzenetek – áttekintés (→ Oldal: 30)

Ha egyidejűleg több hiba keletkezik, akkor a kijelzőn két másodpercenként váltakozva jelennek meg a vonatkozó hibaüzenetek.

- ▶ A termék ismételt üzembe helyezéséhez nyomja meg a hibatörölő gombot (max. 3-szor).
- ▶ Amennyiben a hibát nem sikerül elhárítania, és az a hibaelhárítási próbálkozás után is újból jelentkezik, akkor forduljon a vevőszolgálathoz.

### 10.2 Hibatároló lehívás

Ha hibák léptek fel, a hibatárolóban rendelkezésre áll a 10 utolsó hibaüzenet.

A --- kijelzés azt jelenti, hogy nincs feljegyezve hiba. Az nnn kijelzés jelöli az időpontot, amikor legutóbb a hibatárolót kiolvasták.

- ▶ Nyomja meg egyidejűleg az i és + gombot.
- ▶ Lapozzon vissza a + gombbal a hibatárolóban.
- ▶ Nyomja meg egyidejűleg az i és + gombot, vagy várjon 4 percet a hibalista kijelzésének befejezéséhez.

### 10.3 Paraméterek visszaállítása a gyári beállításokra

1. Aktiválja a 2. diagnosztikai szintet. (→ Oldal: 15)
2. Állítsa a **d.96** paraméter értékét 1-re.  
Diagnosztikai kódok, 2. diagnosztikai szint (→ Oldal: 27)

### 10.4 Javítás előkészítése

1. Átmenetileg helyezze üzemben (→ Oldal: 25) kívül a terméket.
2. Válassza le a terméket az elektromos hálózatról.
3. Szerelje le az elülső burkolatot. (→ Oldal: 10)
4. Zárja el a karbantartó csapokat a fűtési előremenő, a fűtési visszatérő és a hidegvízvezetékben.
5. Ha a termékben vizet vezető alkatrészeket akar cserélni, akkor ürítse le a terméket (→ Oldal: 24).
6. Biztosítsa, hogy az elektromos alkatrészekre (pl. elektronika doboz) ne csöpögessen víz.
7. Csak új tömítéseket használjon.

# 11 Ellenőrzés és karbantartás

## 10.4.1 Az égő cseréje

1. Távolítsa el az áramlásbiztosító fedelét. (→ Oldal: 22)
2. Szerelje ki az égőt. (→ Oldal: 23)
3. Helyezze be az új égőt.
4. Csavarozza fel erősen a gyújtó- és lángór-elektrodát.
5. Csavarozza fel erősen az égőt.
6. Csavarozza fel erősen az áramlásbiztosító lemezét.

## 10.4.2 A hőcserélő cseréje

1. Távolítsa el az áramlásbiztosító fedelét. (→ Oldal: 22)
2. Szerelje ki a hőcserélőt. (→ Oldal: 23)
3. Helyezze be az új hőcserélőt.
4. Cserélje ki az összes tömitést.
5. Szerelje fel a felső előremenő és visszafolyó csövet.
6. Ismét húzza meg az előremenő és visszatérő csövön a csavarokat.
7. Csavarozza fel erősen az áramlásbiztosító lemezét.

## 10.4.3 Tágulási tartály cseréje

1. Ūrítse le a terméket. (→ Oldal: 24)
2. Lazítsa meg az anyát a tágulási tartály alatt.
3. Húzza ki a tágulási tartályt felfelé.
4. Helyezze be az új tágulási tartályt a termékbe.
5. Csavarozza fel erősen az anyát a tágulási tartály alatt. Ehhez használjon új tömitést.
6. Töltse fel (→ Oldal: 16) és légtelenítse (→ Oldal: 17) a terméket, és adott esetben a fűtési rendszert.

## 10.4.4 A vezérlőpanel vagy a kijelző cseréje

1. Nyissa ki az elektronika dobozát. (→ Oldal: 13)
2. Cserélje ki a panelt vagy a kijelzőt a mellékelt szerelési és telepítési útmutatóknak megfelelően.
3. Zárja be az elektronika dobozát.

## 10.4.5 A vezérlőpanel és a kijelző cseréje

1. Cserélje ki a vezérlőpanelt és a kijelzőt a mellékelt szerelési és telepítési útmutatóknak megfelelően.
2. A **d.93** paraméter alatt állítsa be a terméktípus készülékjelölését.  
Diagnosztikai kódok, 2. diagnosztikai szint (→ Oldal: 27)

### Kijelzőszám

|                       |    |
|-----------------------|----|
| VUW 194/4-5 (H-HR/HU) | 61 |
|-----------------------|----|

◁ Az elektronika most be van állítva a termék típusához és minden diagnosztikai kód paraméterei megfelelnek a gyári beállításoknak.

3. Végezze el a rendszerre jellemző beállításokat.

## 10.4.6 A termék tömitettségének ellenőrzése

- ▶ Ellenőrizze a termék tömitettségét. (→ Oldal: 19)

## 10.4.7 A javítás befejezése

1. Szerelje fel az elülső burkolatot. (→ Oldal: 10)
2. Állítsa helyre az áramellátást, ha ez még nem történt meg (→ vezérlőpanel és kijelző csere).
3. Kapcsolja be ismét a terméket (→ Oldal: 15), ha ez még nem történt meg (→ vezérlőpanel és kijelző csere).

4. Nyissa ki az összes karbantartó csapot és a gázlezáró csapot.

# 11 Ellenőrzés és karbantartás

## 11.1 Ellenőrzési és karbantartási időközök betartása

- ▶ Tartsa be a minimális felülvizsgálati és karbantartási időintervallumokat.
- ▶ Ha a felülvizsgálatok eredményei alapján korábbi karbantartásra van szükség, akkor végezze el korábban a termék karbantartását.

## 11.2 Pótalkatrészek beszerzése

A termék eredeti alkatrészeit a gyártó a megfelelőségi vizsgálat keretében tanúsította a termékkel együtt. Ha karbantartás vagy javítás során nem tanúsított vagy nem jóváhagyott alkatrészeket használ, akkor ennek eredményeképpen a termék megfelelősége érvényét veszítheti, és így a termék nem fog megfelelni az érvényes szabványoknak.

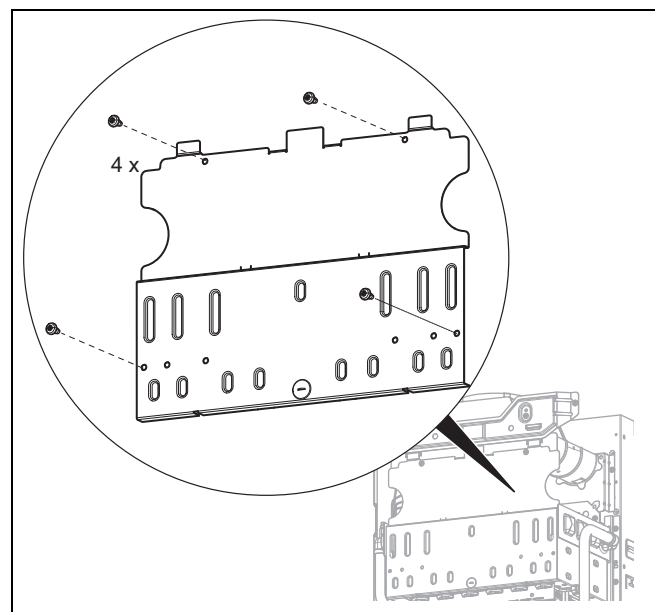
Határozottan ajánljuk a gyártó eredeti pótalkatrészeinek használatát, ami garantálja a termék biztonságos és hibátlan működését. A rendelkezésre álló eredeti pótalkatrészekre vonatkozó információkért forduljon a jelen útmutató hátoldalán található kapcsolatfelvételi címhez.

- ▶ Ha a karbantartáshoz vagy a javításhoz pótalkatrészekre van szüksége, akkor kizárólag a termékhez jóváhagyott eredeti pótalkatrészt használjon.

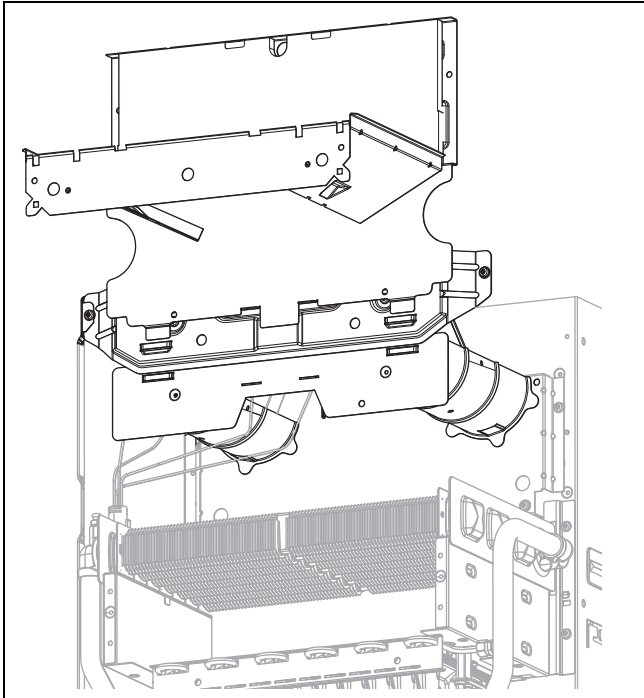
## 11.3 A tisztítási munkák előkészítése

- ▶ Átmenetileg helyezze üzemben (→ Oldal: 25) kívül a terméket.
- ▶ Szerelje le az elülső burkolatot. (→ Oldal: 10)
- ▶ Távolítsa el az áramlásbiztosító fedelét. (→ Oldal: 22)
- ▶ Hajtsa le az elektromos dobozt, és védje a fröccsenő víz ellen az elektromos dobozt.

### 11.3.1 Az áramlásbiztosító fedelének eltávolítása

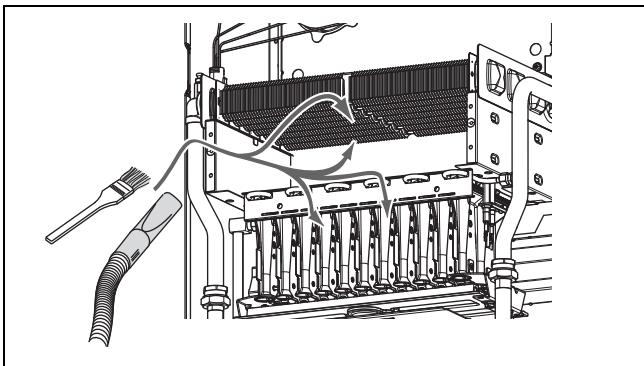


1. Távolítsa el a 4 csavart az áramlásbiztosító lemezéből.



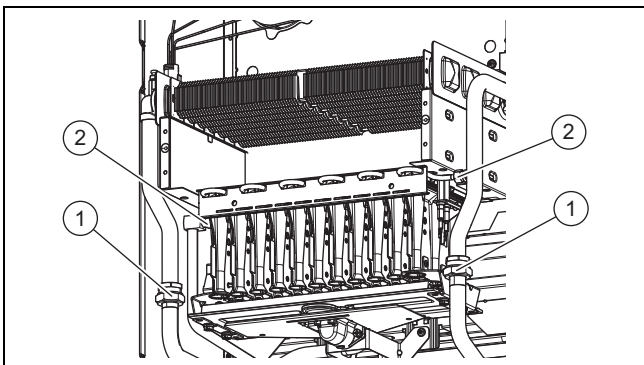
2. Vegye le az áramlásbiztosító fedelét.
3. Akassza be a lemezt az erre szolgáló fülékbe.

### 11.3.2 Égő és hőcserélő megtisztítása (enyhe szennyeződés)



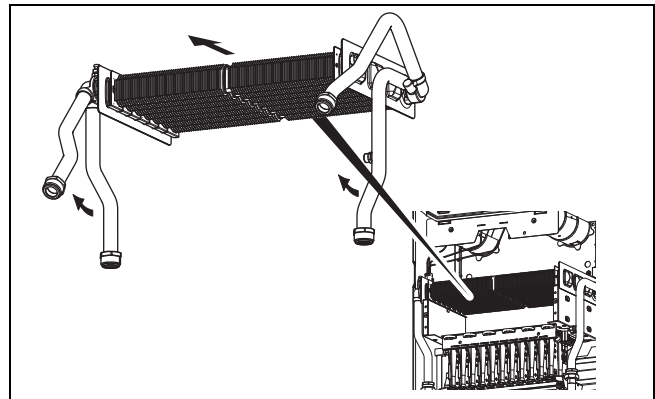
1. Tisztítsa meg az égőt és az elsődleges hőcserélőt az égési maradványoktól egy porszívóval.
2. Tisztítsa meg a fűvókákat és befecskendezőket egy puha ecsettel, majd fúvassa át azokat.

### 11.3.3 Hőcserélő tisztása (erős szennyeződés)



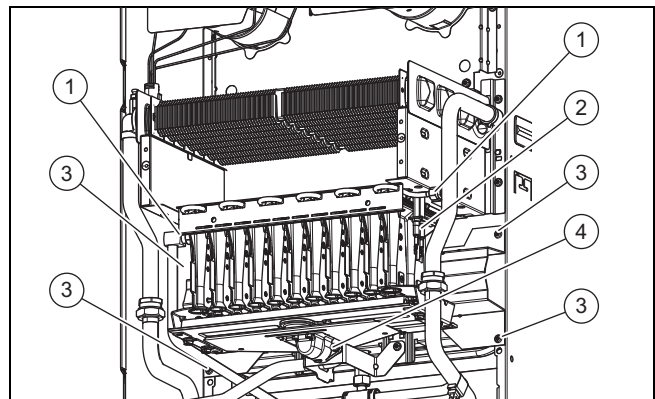
1. Lazítsa meg a csavarokat az előremenő és visszafolyó csövön (1).

2. Lazítsa meg a hűtőcső csavarját az égő (2) jobb és bal oldalán.



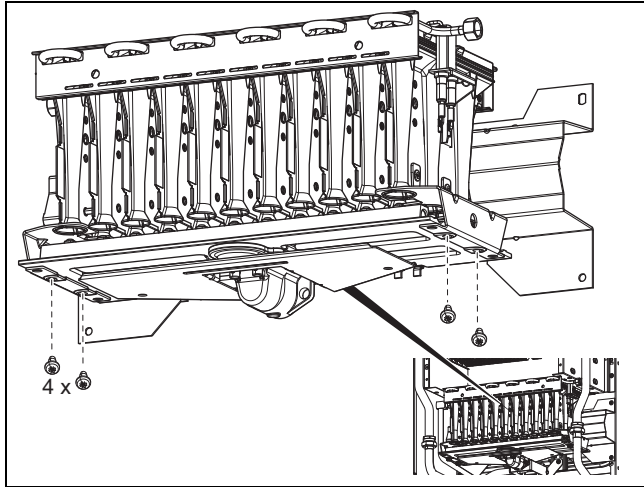
3. Szerelje le a felső előremenő és visszatérő csövet, kb. 90°-kal felfelé elforgatva és lehúzva.
4. Húzza ki előre felé a hőcserélőt.
5. Tisztítsa meg a hőcserélőt.
6. Helyezze be újra a hőcserélőt.
7. Cserélje ki az összes tömítést.
8. Szerelje fel a felső előremenő és visszafolyó csövet.
9. Ismét húzza meg az előremenő és visszatérő csövön a csavarokat.
10. Húzza meg ismét a hűtőcsövek csavarzatait.
11. Csavarozza fel erősen az áramlásbiztosító lemezt.

### 11.3.4 Égő tisztása (erős szennyeződés)



1. Lazítsa meg a hűtőcső csavarját az égő (1) jobb és bal oldalán.
2. Lazítsa meg az égő rögzítés 4 csavarját a kereten (3).
3. Húzza le a csatlakozódugót a gyújtó- és lángőrelektrodáról (2).
4. Lazítsa meg a csavart a gázcsövön (4).

## 11 Ellenőrzés és karbantartás



5. Húzza ki az égőt a fűvókalappal előre.
6. Lazítsa meg az fűvókalap rögzítőelemeinek 4 csavarját az égőkereten.
7. Tisztítsa meg az égőt.
8. Tisztítsa meg a fűvókákat és befecskendezőket egy puha ecsettel, majd fúvassa át azokat.
9. Szerelje vissza a fűvókalapot az égővel.

### 11.4 A tisztítási munkák befejezése

- ▶ Hajtsa fel az elektronika dobozát.
- ▶ Csavarozza fel erősen az áramlásbiztosító lemezét.
- ▶ Szerelje fel az elülső burkolatot. (→ Oldal: 10)
- ▶ Nyissa meg a gázlezárási csapot és a kombinált termékek-nél a hidegvízlezárási szelepet.
- ▶ Kapcsolja be a terméket. (→ Oldal: 15)

### 11.5 Az égéstermék szenzorok ellenőrzése

1. Rövid időre helyezze üzemben kívül a terméket.
2. Zárja el az égéstermék útját egy égéstermék-reteggel.
3. Helyezze üzembe a terméket.

#### Eredmény 1:

A termék 3,5 percen belül automatikusan kikapcsol. 15 - 20 perc után a termék automatikusan ismét bekapcsol.

Az égéstermék szenzorok kifogástalanul működnek.

#### Eredmény 2:

A termék nem kapcsol ki 3,5 percen belül automatikusan.



**Veszély!**  
**Mérgezésveszély az égéstermék miatt!**

- ▶ Azonnal helyezze üzemben kívül a terméket.

- ▶ Azonnal helyezze üzemben kívül a terméket.

### 11.6 A termék leürítése

1. Zárja el a karbantartási golyós csapokat a terméken.
2. Zárja el a gázlezárási csapot.
3. Indítsa el a **P. 6** ellenőrzőprogramot (előnykapcsoló szelep középállás).
4. Nyissa meg a leürítő szelepeket.
5. Bizonyosodjon meg róla, hogy a belső szivattyún a gyorslégtelenítő sapkája ki van nyitva, hogy a termék teljesen leürüljön.

### 11.7 A termék melegvízoldali leürítése

1. Zárja el a hidegvízvezetékét.
2. Lazítsa meg a melegvízvezeték csavarzatát a termék alatt.

### 11.8 A teljes rendszer leürítése

1. Rögzítsen egy csövet a berendezés ürítőcsapjára.
2. A tömlő szabad végét vezesse egy megfelelő lefolyóhelyre.
3. Győződjék meg arról, hogy a karbantartó csapok nyitva vannak.
4. Nyissa ki a leeresztőcsapot.
5. Nyissa ki a légtelenítő szelepeket a fűtőtesteken. Kezdje a legmagasabban lévő fűtőtestnél, majd lefelé haladva folytassa a műveletet.
6. Amikor kifolyt a víz, zárja el újra a fűtőtestek légtelenítő szelepeit és az ürítőcsapot.

### 11.9 A tágulási tartály előnyomásának ellenőrzése

1. Zárja el a karbantartó csapokat, és ürítse le a terméket.
2. Mérje meg a tágulási tartály előnyomását a tartály szelepénél.

**Feltételek:** Előnyomás < 0,075 MPa (0,75 bar)

- ▶ Töltse fel a tágulási tartályt a fűtési rendszer statikus magasságának megfelelően ideális esetben nitrogénnel, egyébként levegővel. Bizonyosodjon meg arról, hogy az ürítőszelep az utánatöltés közben nyitva van.
3. Ha a tágulási tartály szelepénél víz lép ki, a tágulási tartályt ki kell cserélni.
  4. Töltse fel a fűtési rendszert. (→ Oldal: 16)
  5. Légtelenítse a fűtési rendszert. (→ Oldal: 17)

### 11.10 A termék tömítettségének ellenőrzése

- ▶ Ellenőrizze a termék tömítettségét. (→ Oldal: 19)

### 11.11 Az ellenőrzési és karbantartási munkák befejezése

1. Ellenőrizze az összes vezérlő-, szabályozó- és ellenőrző-berendezés kifogástalan működését.
2. Ellenőrizze a felülglyűjtást és az égő rendszeres lángképzését.
3. Ellenőrizze a fűtési üzemet. (→ Oldal: 19)
4. Ellenőrizze a használati melegvíz melegítést. (→ Oldal: 19)
5. Jegyzőkönyvezzé az elvégzett karbantartást.



## 12 Üzemen kívül helyezés

### 12.1 A termék átmeneti üzemen kívül helyezése

- ▶ Kapcsolja a főkapcsolót **0** állásba.
  - ◁ A kijelző kialszik.
- ▶ Zárja el a gázvezeték csapot.
- ▶ A kombinált készülékeknél és a melegvíztárolóval összekapcsolt készülékeknél kiegészítőleg zárja el a hidegvíz-vezeték szelepet is.

### 12.2 A termék üzemen kívül helyezése

- ▶ Kapcsolja a főkapcsolót **0** állásba.
  - ◁ A kijelző kialszik.
- ▶ Válassza le a terméket az elektromos hálózatról.
- ▶ Zárja el a gázvezeték csapot.
- ▶ A kombinált készülékeknél és a melegvíztárolóval összekapcsolt készülékeknél kiegészítőleg zárja el a hidegvíz-vezeték szelepet is.
- ▶ Ürítse le a terméket. (→ Oldal: 24)

## 13 Vevőszolgálat

Javítási és felszerelési tanácsért forduljon a Vaillant központi képviseletéhez, amely saját márkaszervizzel és szerződött Vaillant Partnerhálózattal rendelkezik. Megszűnik a gyári garancia, ha a készüléken nem a Vaillant Márkaszerviz vagy a javításra feljogosított Vaillant Partnerszerviz végzett munkát, illetve ha a készülékbe nem eredeti Vaillant alkatrészeket építettek be!

## 14 Újrahasznosítás és ártalmatlanítás

### A csomagolás ártalmatlanítása

- ▶ A csomagolást előírászerűen ártalmatlanítsa.
- ▶ Tartson be minden erre vonatkozó előírást.

## Melléklet

## A Diagnosztikai kódok, 1. diagnosztikai szint

| Diagnosztikai kód                                                                                                                                                                                       | Értékek        |                             | Mértékegység | Lépésköz, választás, magyarázat                           | Gyári beállítás |
|---------------------------------------------------------------------------------------------------------------------------------------------------------------------------------------------------------|----------------|-----------------------------|--------------|-----------------------------------------------------------|-----------------|
|                                                                                                                                                                                                         | min.           | max.                        |              |                                                           |                 |
| d. 0 Fűtési részterhelés                                                                                                                                                                                | termék-függő   | termék-függő                | kW           | 1                                                         | Teljes terhelés |
| d. 1 Szivattyú utánfutási idő                                                                                                                                                                           | 2              | 60                          | min          | 1                                                         | 5               |
| d. 2 Max. fűtés tiltási idő 20 °C előremenő hőmérsékletnél                                                                                                                                              | 2              | 60                          | min          | 1                                                         | 20              |
| d. 3 Melegvíz indulási hőmérséklet előírt érték (termék integrált melegvízkészítéssel)<br>Tároló hőmérséklet előírt érték (integrált melegvízkészítés nélküli termék csatlakoztatott melegvíztárolóval) | aktuális érték |                             | °C           | 99 = nincs csatlakoztatva NTC<br>999 = NTC rövidzárlat    | -               |
| d. 4 Másodlagos hőcserélő kijelző – hőmérséklet (termék integrált melegvízkészítéssel)<br>Tároló hőmérséklet (integrált melegvízkészítés nélküli termék csatlakoztatott melegvíztárolóval)              | aktuális érték |                             | °C           | 99 = nincs csatlakoztatva NTC<br>999 = NTC rövidzárlat    | -               |
| d. 5 Előremenő hőmérséklet előírt érték                                                                                                                                                                 | 30             | d.71 beállított érték alatt | °C           | 1                                                         | 75              |
| d. 6 Használati melegvíz hőmérséklet előírt érték                                                                                                                                                       | 35             | 65                          | °C           | 1                                                         | 60              |
| d. 8 Szobatermosztát a 3. és 4. kapcsan                                                                                                                                                                 | aktuális érték |                             | -            | 0: nyitva (nincs hőszükséglet)<br>1: zárva (hőszükséglet) | -               |
| d. 9 Előírt előremenő hőmérséklet külső szabályozótól 7-8-9 kapcsan/eBus-on                                                                                                                             | aktuális érték |                             | °C           | -                                                         | -               |
| d.10 Belső fűtőkör szivattyú állapot                                                                                                                                                                    | aktuális érték |                             | -            | 1, 2 = be<br>0 = KI                                       | -               |
| d.11 Külső fűtés szivattyú állapota                                                                                                                                                                     | aktuális érték |                             | -            | 1 és 100 között = be<br>0 = KI                            | -               |
| d.15 Szivattyú-fordulatszám                                                                                                                                                                             | aktuális érték |                             | %            | -                                                         | -               |
| d.22 Melegvíz igény                                                                                                                                                                                     | aktuális érték |                             | -            | 1 = be<br>0 = KI                                          | -               |
| d.23 Nyári üzem (fűtés be/ki)                                                                                                                                                                           | aktuális érték |                             | -            | 1 = fűtés be<br>0 = fűtés KI (nyári üzemmód)              | -               |
| d.25 Tárolótöltés/melegindítás szabályozó által engedélyezve                                                                                                                                            | aktuális érték |                             | -            | 1 = Igen<br>0 = Nem                                       | -               |
| d.30 Vezérlőjel mindkét gázszelvényhez                                                                                                                                                                  | aktuális érték |                             | -            | 1 = be<br>0 = KI                                          | -               |
| d.35 Az előnykapcsoló váltószelvény helyzete                                                                                                                                                            | aktuális érték |                             | -            | 0 = fűtési üzem<br>40 = középállás<br>100 = melegvíz üzem | -               |
| d.36 Használati melegvíz térfogatáram-mérő                                                                                                                                                              | aktuális érték |                             | l/min        | -                                                         | -               |
| d.40 Előremenő hőmérséklet                                                                                                                                                                              | aktuális érték |                             | °C           | -                                                         | -               |
| d.41 Visszatérő hőmérséklet                                                                                                                                                                             | aktuális érték |                             | °C           | -                                                         | -               |
| d.44 Digitalizált ionizációs feszültség                                                                                                                                                                 | aktuális érték |                             | -            | Értéktartomány 0- 102                                     | -               |

| Diagnosztikai kód                                                                               | Értékek        |      | Mérték-egység | Lépésköz, választás, magyarázat                                   | Gyári beállítás |
|-------------------------------------------------------------------------------------------------|----------------|------|---------------|-------------------------------------------------------------------|-----------------|
|                                                                                                 | min.           | max. |               |                                                                   |                 |
| d.47 Külső hőmérséklet (időjárás-követő Vaillant-szabályozóval)                                 | aktuális érték |      | °C            | –                                                                 | –               |
| d.48 Égéstermék-hőmérséklet                                                                     | aktuális érték |      | °C            | –                                                                 | –               |
| d.49 Friss-levegő hőmérséklet                                                                   | aktuális érték |      | °C            | –                                                                 | –               |
| d.67 visszamaradó égőtöltési idő                                                                | aktuális érték |      | min           | –                                                                 | –               |
| d.76 Készüléktípus (Device specific number)                                                     | aktuális érték |      | –             | –                                                                 | –               |
| d.90 Digitális szabályozó állapot                                                               | aktuális érték |      | –             | 0 = nincs felismerve<br>1 = felismerve                            | –               |
| d.91 DCF állapot csatlakoztatott DCF77 vevőegységgel ellátott külső hőmérséklet-érzékelő esetén | aktuális érték |      | –             | 0 = nincs vétel<br>1 = vétel<br>2 = szinkronizált<br>3 = érvényes | –               |
| d.97 A 2. diagnosztikai szint aktiválása                                                        | 0              | 99   | –             | Jelszó: 17                                                        | –               |
| d.99 Nyelv beállítása (csak VC AT 104/4-5 A-H)                                                  | aktuális érték |      | –             | –                                                                 | –               |

## B Diagnosztikai kódok, 2. diagnosztikai szint



### Tudnivaló

Mivel a kódtáblázat különböző termékekhez használatos, előfordulhat, hogy a mindenkor terméknél néhány kód nem látható.

| Diagnosztikai kód                                                                                       | Értékek |      | Mérték-egység | Lépésköz, választás, magyarázat                                                                                                                                             | Gyári beállítás |
|---------------------------------------------------------------------------------------------------------|---------|------|---------------|-----------------------------------------------------------------------------------------------------------------------------------------------------------------------------|-----------------|
|                                                                                                         | min.    | max. |               |                                                                                                                                                                             |                 |
| d.14 Szivattyú fordulatszám beállítás                                                                   | 0       | 5    | –             | 0 = auto<br>1 = 53%<br>2 = 60%<br>3 = 70%<br>4 = 85%<br>5 = 100%                                                                                                            | 0               |
| d.17 Fűtés előremenő / visszatérő hőmérséklet szabályozás átkapcsolás                                   | 0       | 1    | –             | 0 = előremenő<br>1 = visszatérő                                                                                                                                             | 0               |
| d.18 Szivattyú üzemmód (utánfutás)                                                                      | 0       | 2    | –             | 0 = utánfutás<br>1 = folyamatos<br>2 = téli                                                                                                                                 | 0               |
| d.20 Tároló hőmérséklet határolás (integrált melegvízkészítés nélküli termék csatlakoztatott tárolóval) | 50      | 70   | °C            | 1                                                                                                                                                                           | 65              |
| d.27 1. tartozék relé átkapcsolás                                                                       | 1       | 6    | –             | 1 = cirkulációs szivattyú<br>2 = külső szivattyú<br>3 = tárolótöltő szivattyú<br>4 = égéstermék csappantyú/páraelvezető fedél<br>5 = külső gázszelep<br>6 = külső hibajelző | 2               |
| d.28 2. tartozék relé átkapcsolás                                                                       | 1       | 6    | –             | 1 = cirkulációs szivattyú<br>2 = külső szivattyú<br>3 = tárolótöltő szivattyú<br>4 = égéstermék csappantyú/páraelvezető fedél<br>5 = külső gázszelep<br>6 = külső hibajelző | 2               |
| d.52 Minimális léptetőmotor offset                                                                      | 0       | 99   | –             | 1<br>Csak a gázarmatúra cseréje után módosítsa                                                                                                                              | termékfüggő     |

## Melléklet

| Diagnosztikai kód                                                                                                                                | Értékek        |              | Mértékegység | Lépésköz, választás, magyarázat                                                                                                                                                                                                                                                                                                                                                                                              | Gyári beállítás                                                            |
|--------------------------------------------------------------------------------------------------------------------------------------------------|----------------|--------------|--------------|------------------------------------------------------------------------------------------------------------------------------------------------------------------------------------------------------------------------------------------------------------------------------------------------------------------------------------------------------------------------------------------------------------------------------|----------------------------------------------------------------------------|
|                                                                                                                                                  | min.           | max.         |              |                                                                                                                                                                                                                                                                                                                                                                                                                              |                                                                            |
| <b>d.53</b> Gázarmatúra maximális léptetőmotor-pozíció ofszet                                                                                    | -99            | 0            | –            | 1                                                                                                                                                                                                                                                                                                                                                                                                                            | -25                                                                        |
| <b>d.56</b> Égéstermék-jelleggörbe beállítás                                                                                                     | 0              | 2            | –            | 0: Osztrák jelleggörbe<br>1: Európai szabvány jelleggörbe<br>2: nem alkalmazható                                                                                                                                                                                                                                                                                                                                             | 1                                                                          |
| <b>d.58</b> Napkollektoros ivóvíz-utánfűtés aktiválása (termék beépített melegvízkészítéssel), a minimális előírt ivóvíz-hőmérséklet megemelése. | 0              | 3            | –            | 0: napkollektoros utánfűtés kikapcsolva (ivóvíz előírt hőmérséklet beállítási tartomány: 35 – 65 °C)<br>1: napkollektoros utánfűtés bekapcsolva (ivóvíz előírt hőmérséklet beállítási tartomány: 60 – 65 °C)<br>2: napkollektoros utánfűtés bekapcsolva (ivóvíz előírt hőmérséklet beállítási tartomány: 35 – 65 °C)<br>3: napkollektoros utánfűtés kikapcsolva (ivóvíz előírt hőmérséklet beállítási tartomány: 60 – 65 °C) | 0                                                                          |
| <b>d.60</b> Hőmérséklet-határoló lekapcsolások száma                                                                                             | aktuális érték |              | –            | –                                                                                                                                                                                                                                                                                                                                                                                                                            | –                                                                          |
| <b>d.61</b> Tüzelőautomata üzemzavarok száma                                                                                                     | aktuális érték |              | –            | sikertelen gyújtások az utolsó kísérletben                                                                                                                                                                                                                                                                                                                                                                                   | –                                                                          |
| <b>d.63</b> Égéstermék hiba számláló                                                                                                             | aktuális érték |              | –            | Égéstermék kilépés felismerve                                                                                                                                                                                                                                                                                                                                                                                                | –                                                                          |
| <b>d.64</b> Átlagos gyújtási idő                                                                                                                 | aktuális érték |              | s            | –                                                                                                                                                                                                                                                                                                                                                                                                                            | –                                                                          |
| <b>d.65</b> Maximális gyújtási idő                                                                                                               | aktuális érték |              | s            | –                                                                                                                                                                                                                                                                                                                                                                                                                            | –                                                                          |
| <b>d.68</b> Sikertelen gyújtások az 1. kísérletben                                                                                               | aktuális érték |              | –            | –                                                                                                                                                                                                                                                                                                                                                                                                                            | –                                                                          |
| <b>d.69</b> Sikertelen gyújtások az 2. kísérletben                                                                                               | aktuális érték |              | –            | –                                                                                                                                                                                                                                                                                                                                                                                                                            | –                                                                          |
| <b>d.70</b> Az előnykapcsoló váltószelvény helyzetének beállítása                                                                                | 0              | 2            | –            | 0 = Normál üzem<br>1 = középállás<br>2 = tartós fűtési üzem helyzet                                                                                                                                                                                                                                                                                                                                                          | 0                                                                          |
| <b>d.71</b> Fűtés max. előremenő hőmérséklet előírt érték                                                                                        | 40             | 85           | °C           | 1                                                                                                                                                                                                                                                                                                                                                                                                                            | 75                                                                         |
| <b>d.72</b> Szivattyú utánfutási idő egy melegvíztároló feltöltését követően (melegindítás és C1/C2 feletti töltés is)                           | 0              | 600          | s            | 10                                                                                                                                                                                                                                                                                                                                                                                                                           | Termék melegvízkészítéssel:<br>20<br>Termék melegvízkészítés nélkül:<br>80 |
| <b>d.73</b> Melegindítás előírt érték ofszet                                                                                                     | -15            | 5            | K            | 1                                                                                                                                                                                                                                                                                                                                                                                                                            | 0                                                                          |
| <b>d.75</b> Tároló maximális töltési idő (saját szabályozás nélküli tárolónál)                                                                   | 20             | 90           | min          | 1                                                                                                                                                                                                                                                                                                                                                                                                                            | 45                                                                         |
| <b>d.77</b> Melegvízkészítés részterhelés                                                                                                        | termék-függő   | termék-függő | kW           | 1                                                                                                                                                                                                                                                                                                                                                                                                                            | Teljes terhelés                                                            |
| <b>d.78</b> Tárolótöltés maximális előremenő hőmérséklet előírt értéke (csak melegvízkészítés nélküli termék)                                    | 55             | 85           | °C           | 1<br>Ennek az értéknek legalább 15 K-nel, ill. 15 °C-kal a beállított tároló előírt érték fölött kell lennie.                                                                                                                                                                                                                                                                                                                | 80                                                                         |
| <b>d.80</b> Fűtési üzemóra szám                                                                                                                  | aktuális érték |              | h            | Az <b>i</b> egyszeri megnyomásával a 6-jegyű szám első 3 számjegye jelenik meg, az <b>i</b> gomb második megnyomása után a második 3 számjegye jelenik meg.                                                                                                                                                                                                                                                                  | –                                                                          |
| <b>d.81</b> Melegvízkészítés üzemóra szám                                                                                                        | aktuális érték |              | h            | Az <b>i</b> egyszeri megnyomásával a 6-jegyű szám első 3 számjegye jelenik meg, az <b>i</b> gomb második megnyomása után a második 3 számjegye jelenik meg.                                                                                                                                                                                                                                                                  | –                                                                          |
| <b>d.82</b> Égőindítások száma fűtési üzemben                                                                                                    | aktuális érték |              | –            | Az <b>i</b> gomb egyszeri megnyomása után a 6-számjegyű szám első 3 számjegyét, az <b>i</b> gomb második megnyomása után a másik 3 számjegyét (égőindítás x 100) jelzi ki.                                                                                                                                                                                                                                                   | –                                                                          |

| Diagnosztikai kód                                                                           | Értékek        |              | Mérték-egység | Lépésköz, választás, magyarázat                                                                                                                             | Gyári beállítás |
|---------------------------------------------------------------------------------------------|----------------|--------------|---------------|-------------------------------------------------------------------------------------------------------------------------------------------------------------|-----------------|
|                                                                                             | min.           | max.         |               |                                                                                                                                                             |                 |
| d.83 Égőindítások száma használati melegvízkészítés üzemben                                 | aktuális érték |              | –             | Az i gomb egyszeri megnyomása után a 6-számjegű szám első 3 számjegyét, az i gomb második megnyomása után a másik 3 számjegyét (égőindítás x 100) jelzi ki. | –               |
| d.84 Karbantartásjelző: a következő karbantartásig hátralévő órák száma                     | 0              | 300          | h             | 300 megfelel 3000 órának<br>– = karbantartásjelző nem aktív                                                                                                 | –               |
| d.85 Készülék teljesítmény korlátozása lefelé, a kémény elvezetésének megelőzése érdekében. | termék-függő   | termék-függő | kW            | Fűtési teljesítmény beállítása a minimálistól a maximálisig                                                                                                 | –               |
| d.88 Minimális melegvíz-térfogatáram                                                        | 0              | 1            | –             | 0 = 1,5 l/perc (nincs késleltetés)<br>1 = 3,7 l/perc (2 s késleltetés)                                                                                      | 0               |
| d.93 Készülék felismerés beállítás                                                          | 0              | 99           | –             | 1                                                                                                                                                           | –               |
| d.96 Gyári beállítás                                                                        | –              | –            | –             | 1 = A beállítható paraméterek visszaállítása a gyári beállításokra                                                                                          | –               |
| d.99 Szakember telefonszám                                                                  | –              | –            | –             | beprogramozható telefonszám                                                                                                                                 | –               |

## C Ellenőrzési és karbantartási munkák – áttekintés

Az alábbi táblázat a gyártó követelményeit sorolja fel a minimális ellenőrzési és karbantartási időintervallumokkal kapcsolatban. Ha a nemzeti előírások és irányelvek rövidebb ellenőrzési és karbantartási intervallumokat követelnek meg, akkor a gyártó előírásai helyett ezeket kell figyelembe venni.

| szám. | Munkák                                                                                                                                                                                 | évente | Szükség esetén |
|-------|----------------------------------------------------------------------------------------------------------------------------------------------------------------------------------------|--------|----------------|
| 1     | Termék leválasztása az áramhálózatról, gázcsap elzárása                                                                                                                                | X      |                |
| 2     | Karbantartási csapok elzárása; termék nyomásmentessé tétele fűtés- és melegvíz-oldalról, szükség esetén leürítés                                                                       | X      |                |
| 3     | Primer hőcserélő megtisztítása                                                                                                                                                         |        | X              |
| 4     | Égő elszennyeződésének ellenőrzése                                                                                                                                                     | X      |                |
| 5     | Égő tisztítás                                                                                                                                                                          |        | X              |
| 6     | Másodlagos hőcserélő kiépítése, vízkötlenítése és újbóli beépítése (ehhez a hidegvíz-elzárószelepet a terméken el kell zárni)                                                          |        | X              |
| 7     | Térfogatáram-mérő kiszerezése, a térfogatáram hidegvíz-bemenet szűrőjének megtisztítása, térfogatáram-mérő újbóli beépítése (ehhez a hidegvíz-elzárószelepet a terméken el kell zárni) |        | X              |
| 8     | Elektromos dugaszolható csatlakozók helyes elhelyezésének ellenőrzése, szükség esetén javítás                                                                                          | X      |                |
| 9     | A tágulási tartály előnyomásának ellenőrzése, szükség esetén korrekció                                                                                                                 | X      |                |
| 10    | Karbantartási csapok nyitása, (termék/berendezés feltöltése kb. 0,1 – 0,2 MPa (1,0 – 2,0 bar), a berendezés statikus magasságának megfelelően)                                         | X      |                |
| 11    | Termék általános állapotának ellenőrzése, a termék általános szennyeződéseinek eltávolítása                                                                                            | X      |                |
| 12    | Gázcsap megnyitása és a termék bekapcsolása                                                                                                                                            | X      |                |
| 13    | A termék és a fűtőkészülék próbaüzemének végrehajtása melegvízkészítéssel, szükség esetén légtelenítés.                                                                                | X      |                |
| 14    | Végezze el a termék és a fűtési rendszer próbaüzemét a melegvízkészítést is beleértve (ha van), és amennyiben szükséges, légtelenítse még egyszer a rendszert.                         | X      |                |
| 15    | Gyújtás és égő viselkedésének ellenőrzése                                                                                                                                              | X      |                |
| 16    | A termék gáz- és vízdali tömítettségének ellenőrzése                                                                                                                                   | X      |                |
| 17    | Égéstermék-elvezetés és levegőbeeresztés ellenőrzése                                                                                                                                   | X      |                |
| 18    | Biztonsági berendezések ellenőrzése                                                                                                                                                    | X      |                |
| 19    | A termék gázbeállításának ellenőrzése és jegyzőkönyvezése                                                                                                                              |        | X              |
| 20    | elvégzett felülvizsgálat/karbantartás jegyzőkönyvezése                                                                                                                                 | X      |                |

## D Hibaüzenetek – áttekintés

| Hibakód | Jelentés                                                                 | Lehetséges kiváltó ok                                                                                                                                                                                                                                                                                                                                                                                                                                                                                                                                           |
|---------|--------------------------------------------------------------------------|-----------------------------------------------------------------------------------------------------------------------------------------------------------------------------------------------------------------------------------------------------------------------------------------------------------------------------------------------------------------------------------------------------------------------------------------------------------------------------------------------------------------------------------------------------------------|
| F. 0    | Előremenő hőmérséklet érzékelő szakadás                                  | Az NTC-csatlakozó nincs bedugva, vagy laza, a panelen a csatlakozó nem megfelelően van csatlakoztatva, szakadás a kábelkötegben, NTC hiba                                                                                                                                                                                                                                                                                                                                                                                                                       |
| F. 1    | Visszatérő hőmérséklet érzékelő szakadás                                 | Az NTC-csatlakozó nincs bedugva, vagy laza, a panelen a csatlakozó nem megfelelően van csatlakoztatva, szakadás a kábelkötegben, NTC hiba                                                                                                                                                                                                                                                                                                                                                                                                                       |
| F. 2    | HMV érzékelő szakadás                                                    | Az NTC hibás, NTC kábel hibás, hibás dugaszolható csatlakozás az NTC-n, hibás dugaszolható csatlakozás a tároló elektronikán                                                                                                                                                                                                                                                                                                                                                                                                                                    |
| F. 3    | Tárolóhőmérséklet-érzékelő/melegindítási hőmérséklet-érzékelő szakadás   | Az NTC hibás, NTC kábel hibás, hibás dugaszolható csatlakozás az NTC-n, hibás dugaszolható csatlakozás a tároló elektronikán                                                                                                                                                                                                                                                                                                                                                                                                                                    |
| F. 5    | Külső égéstermék érzékelő szakadás                                       | Érzékelő meghibásodott, csatlakozódugó nincs csatlakoztatva, kábel meghibásodott                                                                                                                                                                                                                                                                                                                                                                                                                                                                                |
| F. 6    | Belső égéstermék érzékelő szakadás                                       | Érzékelő meghibásodott, csatlakozódugó nincs csatlakoztatva, kábel meghibásodott                                                                                                                                                                                                                                                                                                                                                                                                                                                                                |
| F.10    | Előremenő hőmérséklet érzékelő rövidzárlat                               | NTC hiba, rövidzárlat a kábelkötegben, a kábel/ház között                                                                                                                                                                                                                                                                                                                                                                                                                                                                                                       |
| F.11    | Visszatérő hőmérséklet érzékelő rövidzárlat                              | NTC hiba, rövidzárlat a kábelkötegben, a kábel/ház között                                                                                                                                                                                                                                                                                                                                                                                                                                                                                                       |
| F.12    | HMV kim. érzékelő rövidzárlat                                            | NTC hiba, rövidzárlat a kábelkötegben, a kábel/ház között                                                                                                                                                                                                                                                                                                                                                                                                                                                                                                       |
| F.13    | Melegindítás tárolóhőmérséklet-érzékelő/hőmérséklet-érzékelő rövidzárlat | NTC hiba, rövidzárlat a kábelkötegben, a kábel/ház között                                                                                                                                                                                                                                                                                                                                                                                                                                                                                                       |
| F.15    | Külső égéstermék érzékelő rövidzárlat                                    | Kábel rövidzárlat a ház felé, érzékelő meghibásodott                                                                                                                                                                                                                                                                                                                                                                                                                                                                                                            |
| F.16    | Belső égéstermék érzékelő rövidzárlat                                    | Kábel rövidzárlat a ház felé, érzékelő meghibásodott                                                                                                                                                                                                                                                                                                                                                                                                                                                                                                            |
| F.20    | Biztonsági lekapcsolás: biztonsági hőmérséklet-határoló                  | A kábelköteg és a termék közötti testkapcsolat nem megfelelő, az előremenő vagy visszatérő NTC hibás (rossz érintkezés), leszikrázás a gyújtókábelnél, a gyújtás csatlakozónál vagy a gyújtó elektródánál                                                                                                                                                                                                                                                                                                                                                       |
| F.22    | Biztonsági lekapcsolás: vízhiány                                         | Nincs, vagy túl kevés víz van a termékben, a víznyomás-érzékelő meghibásodott, a szivattyú vagy a víznyomás-érzékelő kábele laza/nincs csatlakoztatva/hibás                                                                                                                                                                                                                                                                                                                                                                                                     |
| F.23    | Biztonsági lekapcsolás: a hőmérséklet-eltérés túl nagy                   | Szivattyú blokkolva, szivattyú teljesítménye nem megfelelő, levegő a termékben, az előremenő és a visszatérő NTC fel van cserélve                                                                                                                                                                                                                                                                                                                                                                                                                               |
| F.24    | Biztonsági lekapcsolás: a hőmérséklet növekedése túl gyors               | Szivattyú blokkolva, szivattyú teljesítménye nem megfelelő, levegő a termékben, a rendszer nyomása túl alacsony, a gravitációs fék blokkolva / nem megfelelően van beépítve                                                                                                                                                                                                                                                                                                                                                                                     |
| F.25    | Az égéstermék hőmérséklete túl magas                                     | Csatlakozó nincs bedugva, vagy meglazult, a biztonsági hőmérséklet-határoló csatlakozódugója nincs bedugva vagy meglazult, a kábelkötegben szakadás van, a fűtőkori szivattyú kábelkötegében szakadás van, a belső légtelenítő nem működik, az égéstermék útja eldugult vagy kedvezőtlen a szélirány, túl hosszú az égéstermék-vezeték, túl kevés víz van a fűtőkörben, fűtőkori szivattyú nem működik<br>Aktiválja a P.0 ellenőrző programot.                                                                                                                  |
| F.26    | Gázszelep léptetőmotor áramellátása nem megfelelő                        | Gázszelep léptetőmotorja nincs csatlakoztatva, gázszelep léptetőmotor meghibásodott, nyomtatott áramkör hibás                                                                                                                                                                                                                                                                                                                                                                                                                                                   |
| F.27    | Biztonsági lekapcsolás:lángkialvás utáni láng                            | Nedvesség az elektronikában, az elektronika (lángór) hibás, a gáz mágnesszelep szivárog                                                                                                                                                                                                                                                                                                                                                                                                                                                                         |
| F.28    | Hiba indításkor: sikertelen gyújtás                                      | A gázóra meghibásodott vagy a gázhiány-kapcsoló kioldott, a gáz levegős, a gázáramlási nyomás túl alacsony, a termikus elzárószervezet (TAE) kioldott, nem megfelelő égőfűvóka, nem megfelelő gázarmatúra, hiba a gázarmatúránál, a vezérlőpanelen a többpólusú csatlakozó nincs megfelelően csatlakoztatva, szakadás van a kábelkorbácsban, a gyújtóberendezés (gyújtótranszformátor, gyújtókábel, gyújtáscsatlakozó, gyújtóelektróda) meghibásodott, megszakadt az ionizációs áram (kábel, elektróda), a termék földelése hibás, az elektronika meghibásodott |
| F.29    | Kiesés üzem közben: sikertelen ismételt gyújtások                        | A gázbevezetés időszakosan megszakadt, égéstermék-recirkuláció, a termék földelése hibás, a gyújtótrafó nem gyújt                                                                                                                                                                                                                                                                                                                                                                                                                                               |
| F.36    | Égéstermék kilépés felismerve                                            | Égéstermék vezető hibás/eldugult, hiányos frisslevegő-ellátás, visszaáramlás az elhasznált levegő ventilátoron/páraelszívó fedélen keresztül                                                                                                                                                                                                                                                                                                                                                                                                                    |
| F.49    | eBUS hiba                                                                | Rövidzárlat az eBUS-ban, eBUS túlterhelés vagy két különböző polaritású feszültségellátás az eBUS-on                                                                                                                                                                                                                                                                                                                                                                                                                                                            |
| F.61    | Gázarmatúra vezérlés hiba                                                | Rövidzárlat/testzárlat a gázarmatúra kábelkorbácsában, a gázarmatúra meghibásodott (testzárlat a tekercsekben), az elektronika meghibásodott                                                                                                                                                                                                                                                                                                                                                                                                                    |

| Hibakód | Jelentés                                                  | Lehetséges kiváltó ok                                                                                                                                                                                            |
|---------|-----------------------------------------------------------|------------------------------------------------------------------------------------------------------------------------------------------------------------------------------------------------------------------|
| F.62    | Gázarmatúra lekapcsolási késleltetés hiba                 | A gázarmatúra késleltetett kikapcsolása, a lángjel késleltetett megszűnése, tömítetlen gázarmatúra, az elektronika meghibásodott                                                                                 |
| F.63    | EEPROM hiba                                               | Az elektronika hibás                                                                                                                                                                                             |
| F.64    | Elektronika / NTC hiba                                    | Előremenő- vagy visszatérő NTC hiba, az elektronika hibás                                                                                                                                                        |
| F.65    | Panelhőmérséklet hiba                                     | Az elektronika külső hatás miatt túl meleg, az elektronika hibás                                                                                                                                                 |
| F.67    | Elektronika/láng hiba                                     | Elfogadhatatlan lángjel, az elektronika hibás                                                                                                                                                                    |
| F.70    | Érvénytelen készülékjelzés (DSN)                          | A kijelzőt és a panelt egyidejűleg kicserélték, és a készülékjelzés nincs újra beállítva                                                                                                                         |
| F.71    | Előremenő hőmérséklet érzékelő hiba                       | Az előremenő hőmérséklet érzékelője állandó értéket jelez: az előremenő hőmérséklet érzékelője nem fekszik fel megfelelően az előremenő csövön, az előremenő hőmérséklet érzékelője meghibásodott                |
| F.72    | Előremenő és/vagy visszatérő hőmérséklet érzékelő hiba    | Előremenő/visszatérő NTC hőmérséklet-különbség túl nagy → Előremenő és/vagy visszatérő hőmérséklet érzékelő meghibásodott                                                                                        |
| F.73    | Víznyomás-érzékelő hiba                                   | Víznyomás-érzékelő szakadás/rövidzárlat, szakadás a testnél/testzárlat a víznyomás-érzékelő vezetékében vagy a víznyomás-érzékelő hibás                                                                          |
| F.74    | Víznyomás-érzékelő hiba                                   | A víznyomás-érzékelő és az 5 V/24 V között rövidzárlat van vagy víznyomás-érzékelő belső hiba                                                                                                                    |
| F.75    | Hiba: nem érzékelhető nyomásugrás a szivattyú indításakor | A víznyomás-érzékelő vagy/és a szivattyú hibás, levegő a fűtési rendszerben, túl kevés a víz a termékben; ellenőrizze a beállítható megkerülő vezeték, csatlakoztasson külső tágulási tartályt a visszatérő ágba |
| F.77    | Égéstermék csappantyú hiba                                | Nincs visszajelzés, az égéstermék-csappantyúval hibás a kapcsolat, az égéstermék-csappantyú meghibásodott                                                                                                        |
| con     | Nincs kommunikáció a panellel                             | Kommunikációs hiba a kijelző és a kapcsolódobozban lévő vezérlőpanel között                                                                                                                                      |

## E Ellenőrző programok

| Kijelzés | Jelentés                                                                                                                                                                                                                                                                                                             |
|----------|----------------------------------------------------------------------------------------------------------------------------------------------------------------------------------------------------------------------------------------------------------------------------------------------------------------------|
| P.0      | Légtelenítés ellenőrző program: a fűtőkör és a melegvíz kör légtelenítése egyidejűleg történik. A fűtőkör és a melegvíz kör légtelenítése a gyorslégtelenítón keresztül történik (a gyorslégtelenítő sapkáját meg kell lazítani).                                                                                    |
| P.1      | Maximális terhelés ellenőrző program: a termék sikeres gyújtás után maximális hőterheléssel üzemel.                                                                                                                                                                                                                  |
| P.2      | Minimális terhelés ellenőrző program: a termék sikeres gyújtás után minimális hőterheléssel üzemel.                                                                                                                                                                                                                  |
| P.5      | Ellenőrző program a biztonsági hőmérséklet-határolóhoz (STB): Az égőt maximális teljesítménnyel bekapcsolja, és a szivattyúkat kikapcsolja, a hőmérséklet-szabályozót kikapcsolja, úgyhogy az égő mindaddig fűt, amíg a szoftver STB az előremenő vagy visszatérő ági érzékelőn az STB-hőmérséklet elérésekor kiold. |
| P.6      | Töltő üzemmód ellenőrző program: az elsőbbségi átkapcsoló szelep középállásba áll. Az égő és a szivattyú kikapcsol (a termék feltöltéséhez és kiürítéséhez).                                                                                                                                                         |

## F Állapotkódok – áttekintés

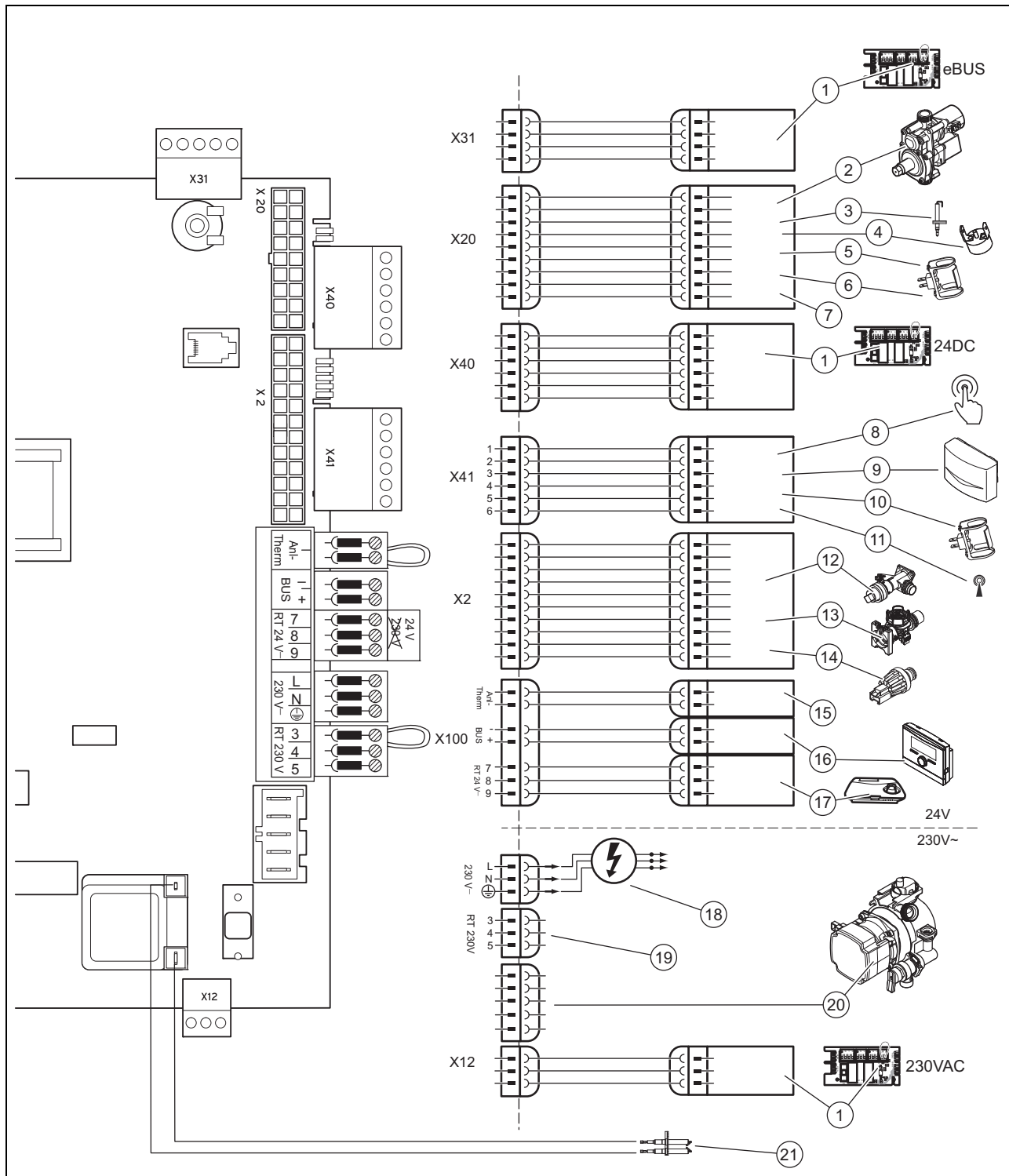
| Állapotkód                                                                   | Jelentés                            |
|------------------------------------------------------------------------------|-------------------------------------|
| <b>Kijelzés fűtési üzemen</b>                                                |                                     |
| S.0                                                                          | Nincs fűtési hőszükséglet           |
| S.2                                                                          | Sziv. előkeringtetés fűtési üzemen  |
| S.3                                                                          | Gyújtási ciklus fűtési üzemen       |
| S.4                                                                          | Égő begyújtás fűtési üzemen         |
| S.7                                                                          | Szivattyú utánfutás fűtési üzemen   |
| S.8                                                                          | Fűtés égőtöltési idő xx perc        |
| <b>Kijelzések melegvíz üzemen</b>                                            |                                     |
| S.10                                                                         | Melegvíz-igény                      |
| S.13                                                                         | Gyújtási ciklus melegvíz üzemen     |
| S.14                                                                         | Égő begyújtás melegvíz üzemen       |
| S.17                                                                         | Szivattyú utánfutás melegvíz üzemen |
| <b>Kijelzések komfortüzemen melegindítással vagy melegvíz üzem tárolóval</b> |                                     |
| S.20                                                                         | Melegvíz-igény                      |

## Melléklet

| Állapotkód              | Jelentés                                                                                                                       |
|-------------------------|--------------------------------------------------------------------------------------------------------------------------------|
| S.23                    | Gyújtási ciklus melegvíz üzemben                                                                                               |
| S.24                    | Égő begyújtás melegvíz üzemben                                                                                                 |
| S.27                    | Szivattyú utánfutás melegvíz üzemben                                                                                           |
| S.28                    | Melegvíz égőtöltési idő                                                                                                        |
| <b>Egyéb kijelzések</b> |                                                                                                                                |
| S.30                    | A szobatermosztát blokkolja a fűtési üzemet (szabályozó a 3-4-5. kapcsos; 3-4. kapocs nyitva)                                  |
| S.31                    | Nyári üzem aktív vagy eBUS szabályozó blokkolja a fűtési üzemet                                                                |
| S.36                    | A szabályozó előírt értéke 20 °C alatt van, a külső szabályozókészülék blokkolja a fűtési üzemet (szabályozó a 7-8-9. kapcsos) |
| S.39                    | Maximum-termosztát érintkező nyitva                                                                                            |
| S.41                    | Víznyomás > 0,27 MPa (2,7 bar)                                                                                                 |
| S.42                    | Égéstermék-csappantyú nyitva (égéstermék-csappantyú visszajelzése blokkolja az égő üzemet)                                     |
| S.51                    | A termék az 55 s-ig tartó tűrés időn belül van, lehetséges égéstermék-szivárgás miatt                                          |
| S.52                    | A termék a 20 perces várakozási időn belül van, égéstermék-szivárgás miatt                                                     |
| S.53                    | A termék a 2,5 perces várakozási időn belül van vízhiány miatt (előremenő-visszatérő eltérés túl nagy)                         |
| S.54                    | A termék a 20 perces várakozási időn belül van, vízhiány miatt (hőmérséklet-gradiens)                                          |
| S.96                    | Visszatérő ági érzékelő teszt fut, fűtési igények blokkolva.                                                                   |
| S.97                    | Víznyomás-érzékelő teszt fut, a fűtési igények blokkolva vannak.                                                               |
| S.98                    | Előremenő / visszatérő ági érzékelő teszt fut, fűtési igények blokkolva.                                                       |



## G Bekötési kapcsolási rajz



- |   |                                                       |    |                                                    |
|---|-------------------------------------------------------|----|----------------------------------------------------|
| 1 | Opcionális komponensek                                | 10 | Előremenő hőmérséklet érzékelő (opcionális, külső) |
| 2 | Gázarmatúra                                           | 11 | DCF vevőegység                                     |
| 3 | Ionizációs elektróda                                  | 12 | Előnykapcsoló váltószelep                          |
| 4 | Égéstermék hőmérséklet-felügyelő (biztonsági funkció) | 13 | Térfogatáram-mérő                                  |
| 5 | Előremenő hőmérséklet érzékelő                        | 14 | Nyomásérzékelő                                     |
| 6 | Visszatérő hőmérséklet-érzékelő                       | 15 | Maximumtermostát padlófűtéshez, 20 V               |
| 7 | Égéstermék szenzor, melegindítás                      | 16 | eBUS szabályozó                                    |
| 8 | Cirkulációs szivattyú távkapcsolás                    | 17 | Helyiségtermostát, 24 V                            |
| 9 | Külső hőmérséklet-érzékelő                            | 18 | Hálózati csatlakozó: 230 V/50 Hz                   |

19 Szobatermosztát: 230 V/50 Hz  
 20 Fűtőköri szivattyú (a típus változhat)

21 Gyújtóelektróda

## H Műszaki adatok

### Műszaki adatok – teljesítmény/terhelés, G20

|                                                    | VUW 194/4-5 (H-HR/HU) |
|----------------------------------------------------|-----------------------|
| Névleges hőteljesítmény-tartomány (P) 80/60 °C-nál | 8,0 ... 20,0 kW       |
| Legnagyobb hőteljesítmény melegvízkészítésnél      | 20,0 kW               |
| Legnagyobb hőterhelés, fűtésoldali                 | 22,2 kW               |
| Legkisebb hőterhelés, fűtésoldali                  | 8,9 kW                |
| Legnagyobb hőterhelés melegvízkészítésnél          | 22,2 kW               |

### Műszaki adatok – fűtés

|                                                                                   | VUW 194/4-5 (H-HR/HU)    |
|-----------------------------------------------------------------------------------|--------------------------|
| Maximális előremenő hőmérséklet                                                   | 75 °C                    |
| Max. előremenő hőmérséklet beállítási tartomány (gyári beállítás: 75 °C)          | 30 ... 85 °C             |
| Megengedett teljes túlnyomás                                                      | 0,3 MPa<br>(3,0 bar)     |
| Keringtetett vízmennyiség (ΔT= 20 K-re vonatkoztatva)                             | 860 l/h                  |
| Szivattyú maradék szállítási magasság (névleges keringtetett vízmennyiség esetén) | 0,025 MPa<br>(0,250 bar) |

### Műszaki adatok – melegvízkészítés

|                                        | VUW 194/4-5 (H-HR/HU) |
|----------------------------------------|-----------------------|
| Vízmennyiség (ΔT = 30 K esetén)        | 9,6 l/min             |
| Vízmennyiség (ΔT = 45 K esetén)        | 6,4 l/min             |
| Megengedett túlnyomás                  | 1,0 MPa<br>(10,0 bar) |
| Kifolyó melegvíz hőmérséklet-tartomány | 30 ... 65 °C          |

### Műszaki adatok – általános információk

|                                                                     | VUW 194/4-5 (H-HR/HU)       |
|---------------------------------------------------------------------|-----------------------------|
| Készülékkategória                                                   | I <sub>2H</sub>             |
| Készülékoldali gázcsatlakozó                                        | 20 mm                       |
| Készülékoldali előremenő/visszatérő fűtés-csatlakozók               | 22 mm                       |
| Készülékoldali hideg- és melegvíz csatlakozás                       | 15 mm                       |
| Tágulási tartály űrtartalom                                         | 12 l                        |
| Tágulási tartály előnyomás                                          | 0,075 MPa<br>(0,750 bar)    |
| Égéstermék-csatlakozó                                               | 110 mm                      |
| G20 földgáz gáznyomás                                               | 2 kPa                       |
| Csatlakoztatási érték G20, H <sub>i</sub> = 34,02 MJ/m <sup>3</sup> | 2,35 m <sup>3</sup> /h      |
| Min. égéstermék tömegáram (G20)                                     | 11,0 g/s                    |
| Max. égéstermék tömegáram (G20)                                     | 13,0 g/s                    |
| Min. égéstermék hőmérséklet                                         | 90 °C                       |
| Max. égéstermék hőmérséklet                                         | 150 °C                      |
| NO <sub>x</sub> emisszió                                            | 30 mg/kW-h                  |
| Égéstermék szállítónyomás P <sub>w</sub>                            | 0,0015 kPa<br>(0,0150 mbar) |

|                           | VUW 194/4-5 (H-HR/HU) |
|---------------------------|-----------------------|
| Készülék méret, szélesség | 440 mm                |
| Készülék méret, magasság  | 800 mm                |
| Készülék méret, mélység   | 338 mm                |
| Nettó tömeg kb.           | 44 kg                 |

#### Műszaki adatok – elektromos berendezések

|                                      | VUW 194/4-5 (H-HR/HU) |
|--------------------------------------|-----------------------|
| Elektromos csatlakoztatás            | 230 V / 50 Hz         |
| Max. elektromos teljesítményfelvétel | 50 W                  |
| Védettség                            | IP X4 D               |

#### Műszaki adatok – gázbeállítási értékek, hőterhelés (fűvókanyomás)

| VUW 194/4-5 (H-HR/HU)                     |
|-------------------------------------------|
| 0,17 ... 0,95 kPa<br>(1,70 ... 9,50 mbar) |

#### Műszaki adatok – égőfűvókák

| VUW 194/4-5 (H-HR/HU) |
|-----------------------|
| 25x7/84, 2x7/95       |

## Címszójegyzék

### A

|                                                    |       |
|----------------------------------------------------|-------|
| A fűtési rendszer feltöltése .....                 | 16    |
| A fűtési rendszer légtelenítése .....              | 17    |
| A fűtési üzem ellenőrzése .....                    | 19    |
| A gázbeállítás ellenőrzése .....                   | 17    |
| A gázcsatlakozó szerelése .....                    | 12    |
| A hőcserélő cseréje .....                          | 22    |
| A hőterhelés ellenőrzése .....                     | 18–19 |
| A karbantartási időközök beállítása .....          | 20    |
| A kijelző cseréje .....                            | 22    |
| A termék bekapcsolása .....                        | 15    |
| A termék kicsomagolása .....                       | 8     |
| A termék kikapcsolása .....                        | 25    |
| A vezérlőpanel cseréje .....                       | 22    |
| Az égéstermék szenzor ellenőrzése .....            | 24    |
| Az égéstermék szenzorműködésének ellenőrzése ..... | 24    |
| Az égő cseréje .....                               | 22    |
| Az égő tisztítása .....                            | 23    |
| Az elektromos doboz kinyitása .....                | 13    |
| Az elülső burkolat felszerelése .....              | 10    |
| Az elülső burkolat leszerelése .....               | 10    |
| Az oldalsó rész leszerelése .....                  | 10    |

### Á

|                               |    |
|-------------------------------|----|
| Áramellátás .....             | 14 |
| Áramlásbiztosító .....        | 5  |
| Áramlásbiztosító, fedél ..... | 22 |
| Átadás, üzemeltető .....      | 21 |

### B

|                             |    |
|-----------------------------|----|
| Befejezés, javítás .....    | 22 |
| Biztonsági berendezés ..... | 5  |

### C

|                                   |    |
|-----------------------------------|----|
| CE-jelölés .....                  | 7  |
| Csere, tágulási tartály .....     | 22 |
| Csomagolás ártalmatlanítása ..... | 25 |
| Csomagolás, ártalmatlanítás ..... | 25 |

### D

|                           |    |
|---------------------------|----|
| Diagnosztikai kódok ..... | 15 |
| Dokumentumok .....        | 7  |

### E

|                                        |        |
|----------------------------------------|--------|
| Égési levegő bevezetés .....           | 5      |
| Égéstermék .....                       | 5      |
| Égéstermék cső .....                   | 13     |
| Égéstermék elvezető, felszerelve ..... | 5      |
| Égéstermék felügyelő berendezés .....  | 5      |
| Égéstermék szag .....                  | 5      |
| Égéstermék-elvezetés .....             | 5      |
| Égőtiltási idő .....                   | 20     |
| Égőtiltási idő beállítás .....         | 20     |
| Égőtiltási idő nullázás .....          | 20     |
| Elektromos bekötés .....               | 13     |
| Elektromosság .....                    | 5      |
| Ellenőrzési munkák .....               | 22, 29 |
| Ellenőrző programok .....              | 15     |
| Előírások .....                        | 6      |
| Előkészítés, javítás .....             | 21     |
| Elülső burkolat, zárt állapotban ..... | 5      |
| Elzáró berendezések .....              | 25     |

### F

|            |   |
|------------|---|
| Fagy ..... | 6 |
|------------|---|

|                                         |     |
|-----------------------------------------|-----|
| Felállítási hely .....                  | 5–6 |
| Felülvizsgálati munkák befejezése ..... | 24  |
| Feszültség .....                        | 5   |
| Füstgáz-csatlakozás .....               | 13  |
| Fűtési előremenő ág szerelése .....     | 12  |
| Fűtési visszatérő ág szerelése .....    | 12  |
| Fűtővíz előkészítése .....              | 15  |

### G

|               |   |
|---------------|---|
| Gázzsag ..... | 4 |
|---------------|---|

### H

|                                           |    |
|-------------------------------------------|----|
| Hálózati csatlakozás .....                | 14 |
| Helyiséglevegőtől függő üzemeltetés ..... | 5  |
| Hibakódok .....                           | 21 |
| Hibatároló lehívás .....                  | 21 |
| Hibaüzenetek .....                        | 21 |
| Hidegvíz-csatlakozó .....                 | 12 |
| Hőcserélő tisztítása .....                | 23 |
| Hőterhelés, maximális .....               | 18 |
| Hőterhelés, minimális .....               | 19 |

### J

|                            |    |
|----------------------------|----|
| Javítás befejezése .....   | 22 |
| Javítás előkészítése ..... | 21 |

### K

|                                       |        |
|---------------------------------------|--------|
| Kábelezés .....                       | 13     |
| Kapcsolódoboz kinyitása .....         | 13     |
| Karbantartási munkák .....            | 22, 29 |
| Karbantartási munkák befejezése ..... | 24     |
| Kikapcsolás .....                     | 25     |
| Korrózió .....                        | 6      |

### L

|                                     |    |
|-------------------------------------|----|
| Lefolyócső, biztonsági szelep ..... | 12 |
|-------------------------------------|----|

### M

|                                     |    |
|-------------------------------------|----|
| Melegvíz-csatlakozó .....           | 12 |
| Melegvízrendszer feltöltés .....    | 17 |
| Melegvízrendszer légtelenítés ..... | 17 |
| Mész .....                          | 12 |
| Minimális távolság .....            | 9  |

### O

|                                |    |
|--------------------------------|----|
| Oldalsó rész felszerelés ..... | 11 |
|--------------------------------|----|

### P

|                      |    |
|----------------------|----|
| Pótalkatrészek ..... | 22 |
|----------------------|----|

### R

|                                  |   |
|----------------------------------|---|
| Rendeltetésszerű használat ..... | 4 |
|----------------------------------|---|

### S

|                                          |    |
|------------------------------------------|----|
| Szabályozókészülék csatlakoztatása ..... | 14 |
| Szakember .....                          | 4  |
| Szakképzés .....                         | 4  |
| Szállítás .....                          | 6  |
| Szerszám .....                           | 6  |
| Szivattyúteljesítmény beállítása .....   | 20 |

### T

|                                                  |            |
|--------------------------------------------------|------------|
| Tágulási tartály csere .....                     | 22         |
| Tágulási tartály előnyomásának ellenőrzése ..... | 24         |
| Telepítés .....                                  | 11         |
| Termék leürítés .....                            | 24         |
| Tömeg .....                                      | 9          |
| Tömítettség .....                                | 19, 22, 24 |
| Túlfolyószelep beállítás .....                   | 21         |

### U

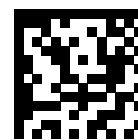
|                                       |    |
|---------------------------------------|----|
| Üzemen kívül helyezés .....           | 25 |
| Üzemen kívül helyezés, átmeneti ..... | 25 |

## V

|                  |    |
|------------------|----|
| Vázlat .....     | 5  |
| Vízkezelés ..... | 12 |







0020276892\_00

0020276892\_00 ■ 26.03.2018

### **Szállító**

**Vaillant Saunier Duval Kft.**

Office Campus Irodaház

A épület, II. emelet

1097 Budapest ■ Gubacsi út 6.

Tel +36 1 464-7800 ■ Telefax +36 1 464-7801

vaillant@vaillant.hu ■ www.vaillant.hu

© Ezek az útmutatók, vagy ezek részei szerzői jogi védelem alatt állnak, és kizárólag a gyártó írásos beleegyezésével sokszorosíthatók, illetve terjeszthetők.

A műszaki változtatások joga fenntartva.