

Szakemberek számára

Szerelési útmutató



Levegő-/égéstermék elvezető rendszerek ecoTEC pro/plus készülékekhez

VU/VUW INT II ../5-3, VU/VUW INT II ../5-5

HU

Kiadó/gyártó

Vaillant GmbH

Berghauser Str. 40 ■ D-42859 Remscheid
Telefon 021 91 18-0 ■ Telefax 021 91 18-28 10
info@vaillant.de ■ www.vaillant.de

 **Vaillant**

Tartalom

	7	Vevőszolgálat.....	76
		Címszójegyzék.....	77
1		Biztonság	3
1.1		Kezelésre vonatkozó figyelmeztetések	3
1.2		A személyek szükséges képesítése	3
1.3		Általános biztonsági utasítások	3
1.4		Rendeltetésszerű használat	6
1.5		Előírások (irányelvek, törvények, szabványok)	7
2		Megjegyzések a dokumentációhoz.....	8
2.1		Tartsa be a jelen útmutatóval együtt érvényes dokumentumokban foglaltakat.....	8
2.2		A dokumentumok megőrzése	8
2.3		Az útmutató érvényessége	8
3		A rendszer áttekintése	8
3.1		Koncentrikus levegő-/égéstermék elvezető rendszer (PP) szerelési lehetőségek(PP) \varnothing 60/100 mm és \varnothing 80/125 mm	8
3.2		Koncentrikus levegő-/égéstermék elvezető rendszer (nemesacél) szerelési lehetőségek, \varnothing 80/125 mm.....	10
4		Tanúsított levegő-/égéstermék elvezető rendszerek és komponensek	12
4.1		Levegő-/égéstermék elvezető rendszerek, \varnothing 60/100 mm.....	12
4.2		Levegő-/égéstermék elvezető rendszerek, \varnothing 80/125 mm.....	14
5		Rendszerfeltételek	18
5.1		Csőhosszak, \varnothing 60/100 mm	18
5.2		Csőhosszak, \varnothing 80/125 mm	21
5.3		A Vaillant fűtőkészülékekhez használható levegő-/égéstermék elvezető rendszerek műszaki jellemzői.....	25
5.4		Az aknával szemben támasztott követelmények a levegő-/égéstermék elvezetéshez.....	25
5.5		A levegő-/égéstermék vezetése épületekben.....	25
5.6		A torkolat helyzete	25
5.7		Kondenzátum ártalmatlanítása	25
6		Szerelés	25
6.1		A szerelés és a telepítés előkészítése	25
6.2		Égéstermék elvezető szerelése aknába.....	26
6.3		Aknatoldal szerelése	40
6.4		Égéstermék vezeték szerelése a külső falra	47
6.5		A függőleges tetőátvezető szerelése.....	56
6.6		Vízszintes fali / tetőátvezetés	58
6.7		Friss-levegő bevezetésének szerelése	62
6.8		Koncentrikus csatlakozó szerelése a levegő-/égéstermék elvezető rendszerhez vákuum esetén	64
6.9		Csatlakozó szerelése égéstermék vezetékhez vákuum esetén (helyiséglevegőtől függő üzemmód).....	65
6.10		A termék csatlakoztatása a levegőbevezető/égéstermék elvezető csatlakozóhoz	66
6.11		Könyökök, ívek szerelése (fehér)	69

1 Biztonság

1.1 Kezelésre vonatkozó figyelmeztetések

A műveletekre vonatkozó figyelmeztetések osztályozása

A műveletekre vonatkozó figyelmeztetések osztályozása az alábbiak szerint figyelmeztető ábrákkal és jelzőszavakkal a lehetséges veszély súlyossága szerint történik:

Figyelmeztető jelzések és jelzőszavak



Veszély!

Közvetlen életveszély vagy súlyos személyi sérülések veszélye



Veszély!

Áramütés miatti életveszély



Figyelmeztetés!

Könnyebb személyi sérülés veszélye



Vigyázat!

Anyagi és környezeti károk kockázata

1.2 A személyek szükséges képzése

Jelen útmutató a szakembereknek szól.

1.2.1 Feljogosított szakember

A Vaillant-termékek telepítését, szerelését és szétszerelését, üzembe helyezését, karbantartását, javítását és üzemben kívül helyezését csak feljogosított szakemberek végezhetik el.



Tudnivaló

Képzettsége alapján minden szakember csak bizonyos szakmai ágazatra rendelkezik képesítéssel. Csak akkor dolgozhat a készülékeken, ha rendelkezik a szükséges képesítéssel.

A szakembernek munkája során be kell tartania az összes vonatkozó irányelvet, szabványt, törvényt és más előírásokat.

1.3 Általános biztonsági utasítások

1.3.1 Mérgezés veszélye, a kilépő égéstermék miatt

A szakszerűtlenül beszerelt égéstermék elvezetőn kiáramolhat az égéstermék.

- ▶ A termék üzembe helyezése előtt ellenőrizze az egész levegő-/égéstermék elvezetés rögzítettségét és tömítettségét.

Előre nem látható külső hatások miatt az égéstermék elvezető megsérülhet.

- ▶ Az évente esedékes karbantartás alkalmával ellenőrizze az égéstermék elvezető rendszert az alábbi szempontok szerint:
 - külső hiányosságok, mint ridegedés és sérülések
 - biztos csökötések és rögzítések

1.3.2 Életveszély, az égéstermék elvezetés tömítetlensége miatt

A tömítetlen csöveknél és a sérült tömítéseken kiszivároghat az égéstermék. Az ásványalapú zsírok károsíthatják a tömítéseket.

- ▶ Az égéstermék elvezető berendezés szerelése során kizárólag azonos anyagból készült csöveket használjon.
- ▶ Ne szereljen be sérült csövet.
- ▶ A csöveket sorjátlanítani kell és az éleiket le kell tompítani a beszerelésük előtt, hogy ne sértsék fel a tömítéseket, a fémforgácsot el kell távolítani.
- ▶ A szereléshez semmi esetre se használjon ásványalapú zsírt.
- ▶ A szerelés megkönnyítéséhez szükség esetén kizárólag vizet vagy a kereskedelmi forgalomban szokásos kenőszappant használjon.

A habarcsmaradványok, forgácsok, stb. akadályozhatják az égéstermék áramlását a levegő-/égéstermék elvezető berendezésben. Az égéstermék beszivároghat a helyiségbe.

- ▶ Szerelés után távolítson el minden habarcsmaradékot, forgácsot, stb. a levegő-/égéstermék elvezető rendszerből.

A falhoz vagy mennyezethez nem rögzített hosszabbítások meghajolhatnak, és a hőtágulás révén szétválhatnak.

- ▶ Mindegyik hosszabbítást csőbilinccsel rögzítse a falhoz vagy a mennyezethez. Két

szomszédos csőbilincs távolsága legfeljebb a hosszabítócső hosszával egyenlő lehet.

A pangó kondenzvíz károsíthatja az égéstermék elvezetés tömítéseit.

- ▶ A vízszintes égéstermékcsöveket eséssel fektesse a termék felé.
 - Esés a termék felé: 3°



Tudnivaló

3° megfelel kb. 50 mm esésnek a cső egy méter hosszán.

Az aknában levő éles peremek megsérthetik a flexibilis égéstermék-vezetékét.

- ▶ Az égéstermék-vezetékét 2 személy vesse az aknán keresztül.
- ▶ Semmi esetre sem próbálja meg a flexibilis égéstermék vezetékét szerelési segédeszköz nélkül keresztülhúzni az aknán.

1.3.3 A nyomáshiány miatt kiáramló égéstermék életveszélyt okoznak

A helyiséglevegőtől függő üzemeltetés esetén a terméket nem szabad olyan helyiségben felállítani, amelynek levegőjét ventilátorok szívják (pl. szellőzőberendezések, páraleszívók, ruhaszárítók). Ezek a berendezések nyomáshiányt hoznak létre a helyiségben. A nyomáshiány hatására az égéstermék a toroklattól beszívódhat a helyiségbe, az égéstermék vezeték és akna közötti gyűrűs résen át. A terméket csak abban az esetben szabad helyiséglevegőtől függően üzemeltetni, ha a termék és a ventilátor egyidejű működése nem lehetséges.

- ▶ A ventilátor és a termék váltakozó lezárására szereljen be Vaillant tartozékként kapható VR 40 többfunkciós modult (cikkszám: 0020017744).

1.3.4 Életveszély a levegő-/égéstermék elvezető nyílásain kiáramló égéstermék miatt

A levegő-/égéstermék rendszer valamennyi nyílásának, amely ellenőrzési célból nyitható, üzembe helyezés előtt be kell zárni, és működés közben zárva kell lennie.

- ▶ A levegő-/égéstermék rendszer nyílásait csak szakember nyithatja ki.

1.3.5 Tűzveszély, az égéstermék elvezetés hiányzó villámvédelme miatt

- ▶ Gondoskodjék arról, hogy a levegő-/égéstermék elvezetést bevonja az épület villámvédelmi rendszerébe, amennyiben az épületnek van villámvédelme.
- ▶ A potenciál-kiegyenlítésbe nemesacélból készült függőleges égéstermék csövet vegyen be.

1.3.6 Sérülésveszély a lezúduló jég miatt

A tető héjazatán átvezetett levegő-/égéstermék elvezetés esetében az égéstermékben levő vízpára kedvezőtlen időjárási körülmények között kicsapódhat, és a tető vagy a tetőn levő építmények eljegesedését okozhatja.

- ▶ Épített megoldással gondoskodjon arról, hogy az így képződő jég ne csúszhasson le a tetőről.
- ▶ Szükség esetén szereljen fel jégfogó rácsot.

1.3.7 A korábban szilárd tüzelőanyaggal működő kazánok égéstermék elvezető kéményeket át kell vizsgálni/ki kell takarítani

Ajánlatos még az égéstermék vezeték beszerelése előtt kéményseprővel kitisztítani és átvizsgáltatni a kéményt, amely korábban szilárd tüzelőanyaggal működő kazán égéstermékét vezette el, és amelyet most a friss-levegő bevezetésére kíván használni. Ha a kémény megfelelő vizsgálata / tisztítása nem lehetséges (pl. a szerkezeti adottságok miatt), akkor

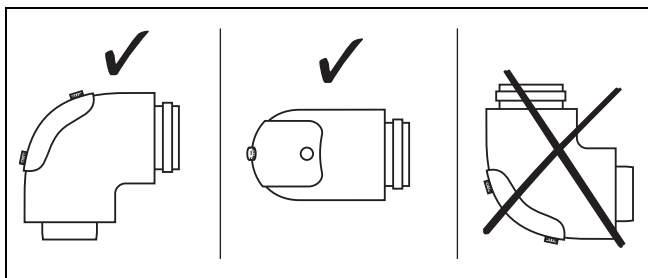
- koncentrikus levegő-/égéstermék elvezető rendszert használhat, lásd tanúsított levegő-/égéstermék elvezető rendszerek (→ Oldal: 12) vagy
- külön légbevezetést alkalmazhat, lásd tanúsított levegő-/égéstermék elvezető rendszerek (→ Oldal: 12) vagy
- a berendezést a helyiség levegőjéből származó friss-levegővel lehet üzemeltetni.

1.3.8 A termék korróziós veszélynek lehet kitéve, ha olyan kéménybe kötik be, amelybe korábban olajkazan volt bekötve

Nem szabad frisslevegő bevezetésére használni azokat a kéményeket, amelyek korábban olajtüzelésű kazánok égéstermékeinek elvezetésére szolgáltak.

A frisslevegőt a kémiai lerakódások terhelhetik, ami a termék korrózióját okozza.

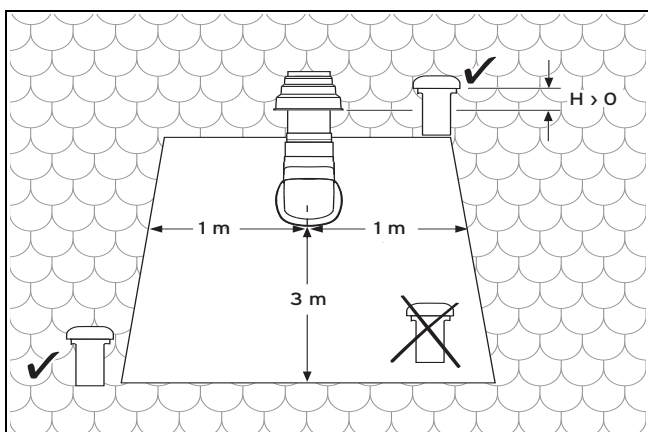
1.3.9 Nedvességből eredő károk, a vizsgálókönyvek téves beszerelési helye miatt



A beszerelés téves helye miatt a vizsgálókönyv fedelénél kondenzvíz távozhat, ami korróziós károkat okozhat.

- ▶ A vizsgálókönyvöt az ábra szerint szerelje be.

1.3.10 A termék károsodása a szomszédos szellőzőcsatorna miatt



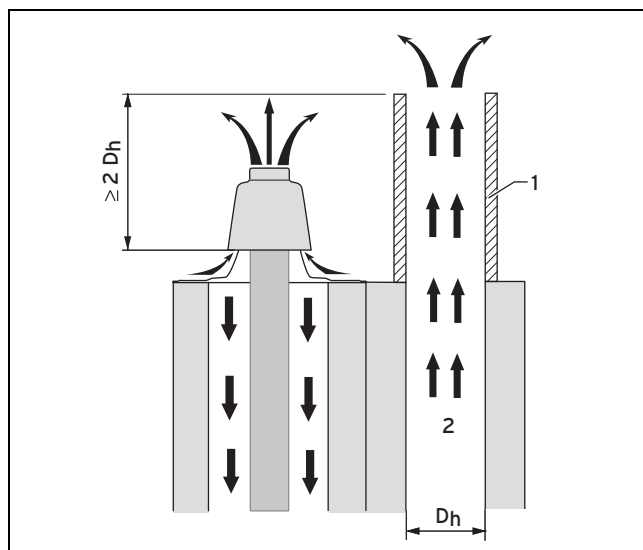
A szellőzőcsatornákból nagyon nedves levegő áramlik ki. Ez lecsapódhat a levegőcsőben, és a termék károsodását okozhatja.

- ▶ Tartsa be a minimális távolságokra vonatkozó adatokat, ahogy azokat az ábra mutatja.

1.3.11 Károk a termékben és az égéstermék elvezetésben, a szomszédos égéstermék elvezető miatt

Ha a helyiség levegőjétől függetlenül üzemelő termék égéstermék vezetékének kitorcollása közvetlenül egy másik égéstermék elvezetőt határol, akkor az égéstermék vagy szennyezőanyag-részecskék beszívása lehetséges. A beszívott égéstermék vagy szennyezőanyag a terméket károsíthatja vagy üzemzavarokat okozhat.

- ▶ A másik égéstermék elvezetést magasítsa meg egy megfelelő toldattal.



A toldat magasságát a többi égéstermék elvezetés átmérőjétől függően kell meghatározni, és az ábra szerint kell kivitelezni.

Ha a többi égéstermék elvezetés nem magasítható, akkor a terméket helyiséglevegőtől függően kell üzemeltetni.



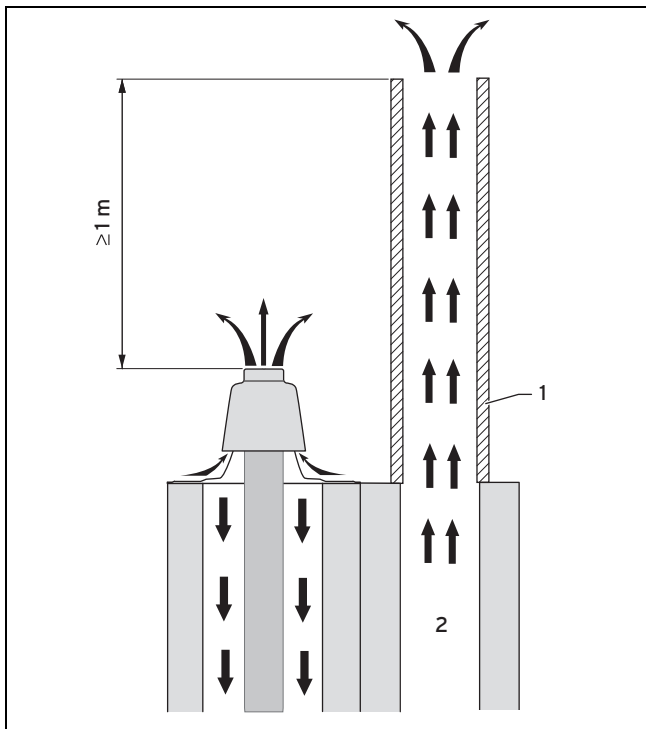
Tudnivaló

Az égéstermék elvezetés toldatokkal történő magasítását különböző kémény-cégek kínálják.

Ha a szomszédos égéstermék elvezető berendezéseknek tűzállóknak kell lenniük, akkor az égéstermék vezeték kitorcollását a szomszédos kémény hőhatása károsíthatja (a kémények tűzálló, a szilárd tüzelőanyagokkal működő tüzelőberendezések számára alkalmas égéstermék elvezető berendezések).

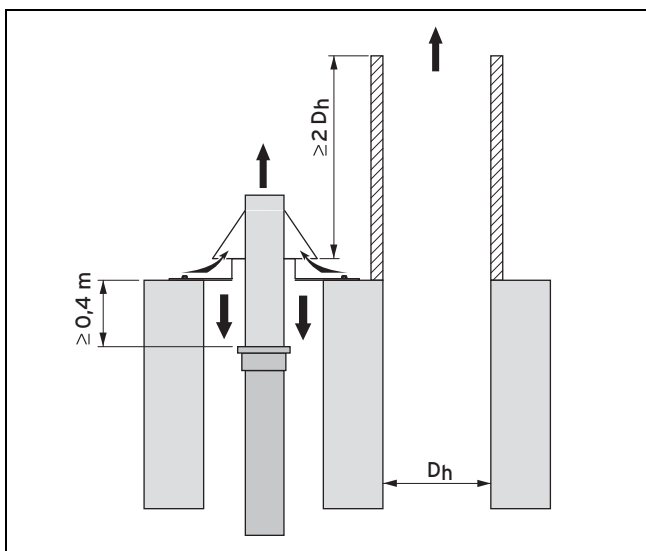
Ekkor a kitorcollást az alábbi 3 kivitelezés valamelyikével kell kialakítani. Az aknák közötti

falvastagságnak legalább 115 mm-nek kell lennie.



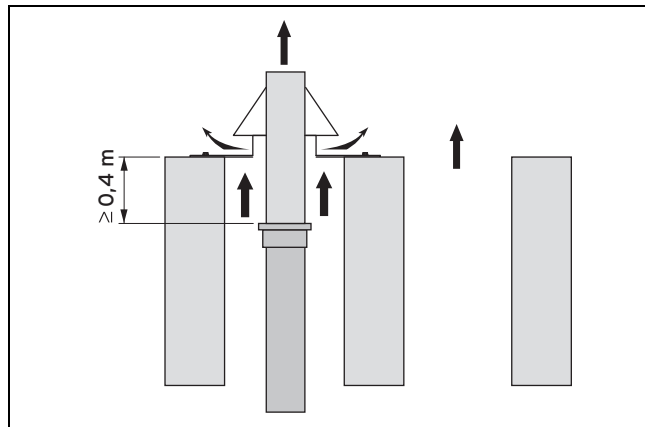
1 Kéménytoldat 2 Füstgáz

A kéményt tűzálló toldattal kell megmagasítani úgy, hogy a kémény a PP égéstermék-elvezető cső fölé nyúljon legalább 1 méterrel.



Az égéstermék elvezetés nem éghető anyagból készült kitorkollását legfeljebb 0,4 m-rel az akna kitorkollása alatt kell kialakítani.

A kéményt az ábrán látható módon kell magasítani.



Az égéstermék elvezetés nem éghető anyagból készült kitorkollását legfeljebb 0,4 m-rel az akna kitorkollása alatt kell kialakítani

A terméket helyiséglevegőtől függően kell üzemeltetni.

1.4 Rendeltetésszerű használat

1.4.1 A Vaillant levegő-/égéstermék elvezető rendszerek rendeltetésszerű használata

A Vaillant levegő-/égéstermék elvezető rendszerek a technika jelenlegi színvonala és az elismert biztonságtechnikai szabályok szerint készülnek. Mindazonáltal a szakszerűtlen vagy nem rendeltetésszerű használat esetén olyan veszélyek keletkezhetnek, amelyek veszélyeztetik az üzemeltető vagy más személy testi épségét és életét, a berendezés épségét, ill. amelyek a termékeket és egyéb anyagi javakat hátrányosan befolyásolhatnak.

A szóban forgó útmutatóban megnevezett Vaillant levegő-/égéstermék elvezető rendszereket csakis a szóban forgó útmutatóban feltüntetett terméktípusokhoz szabad használni.

A jelen útmutatóban ismertetett használattól eltérő vagy az azt meghaladó használat nem rendeltetésszerű használatnak minősül.

A rendeltetésszerű használat a következőket jelenti:

- a Vaillant termék és a berendezés további komponenseinek üzemeltetési, telepítési és karbantartási útmutatóinak figyelembe vétele
- a termék- és rendszerengedélynek megfelelő telepítés és összeszerelés
- az útmutatókban feltüntetett ellenőrzési és karbantartási feltételek betartása.

1.4.2 CE tanúsítvány

A termékek a gázkészülékekről szóló 2009/142/EGK irányelvnek megfelelően fűtőkazános rendszerként a hozzájuk tartozó égéstermék elvezető rendszerrel együtt vannak tanúsítva. Ez a szerelési útmutató a tanúsítvány része, melyet a típusvizsgálati tanúsítvány idéz. A Vaillant cikkszámával jelölt, levegő-/égéstermék elvezető termékek alkalmassági igazolása csak a szóban forgó szerelési útmutatóban ismertetett kivitelezési előírások betartása mellett érvényes.

A tanúsítvány ugyancsak dokumentálja az alábbi árucikkeknek a termékekkel együtt történő alkalmazhatóságát is:

- A rendszerek összes 80/125 és PP 80 mm, ill. PVDF 80 mm árucikke, a 806043_02 06/2001 szerelési útmutató figyelembevételével.

1.5 Előírások (irányelvek, törvények, szabványok)

Tartsa be a nemzeti előírásokat, szabványokat, irányelveket és jogszabályokat.

2 Megjegyzések a dokumentációhoz

2.1 Tartsa be a jelen útmutatóval együtt érvényes dokumentumokban foglaltakat

Szakemberek számára:

- Szerelési útmutató az összeszerelt Vaillant termékhez.

2.2 A dokumentumok megőrzése

- ▶ Jelen útmutatót, valamint az összes, vele együtt érvényes dokumentumot adja át a berendezés üzemeltetőjének.

Az üzemeltető őrzi az útmutatókat, további használat céljára.

2.3 Az útmutató érvényessége

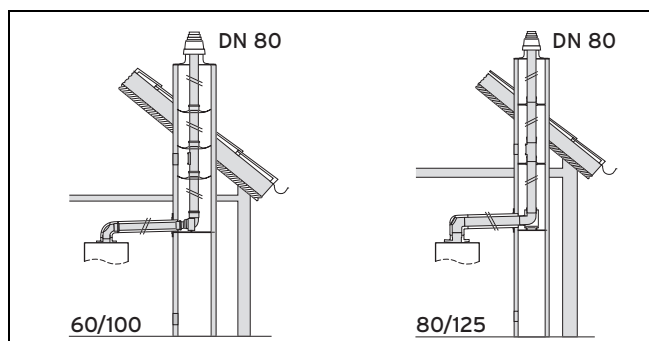
A jelen útmutató kizárólag a nevezett Vaillant hőtermelő - a továbbiakban: „termék” - dokumentumaival együtt érvényes.

3 A rendszer áttekintése

3.1 Koncentrikus levegő-/égéstermék elvezető rendszer (PP) szerelési lehetőségek (PP) \varnothing 60/100 mm és \varnothing 80/125 mm

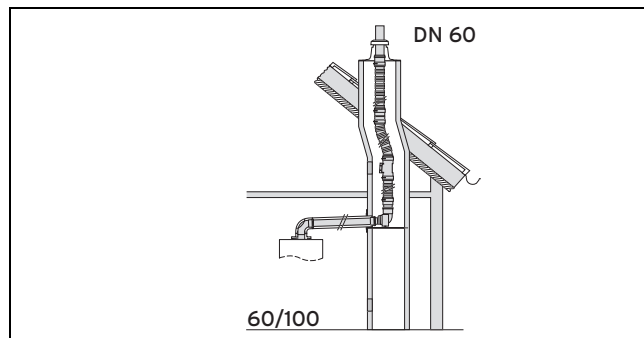
- ▶ Tartsa be a rendszerfeltételek fejezetben megadott maximális csőhosszokat.

3.1.1 Aknacsatlakozó a DN 80 (PP) merev égéstermék-vezetékhez



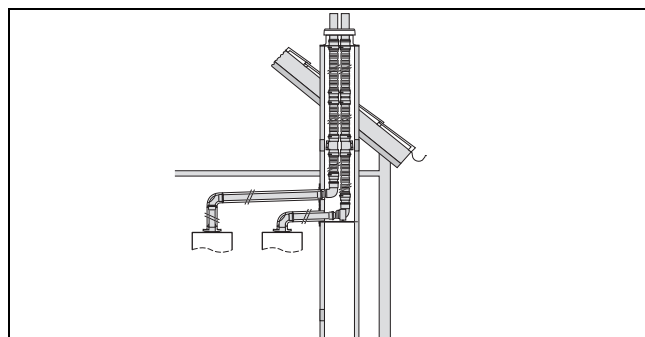
- ▶ Merev égéstermék vezeték szerelése (→ Oldal: 26)
- ▶ Műanyag (PP) aknatoldat szerelése (→ Oldal: 41)
- ▶ A 0020021007 cikkszámú nemesacél aknatoldat felszerelése a merev égéstermék vezetékre (→ Oldal: 45)
- ▶ Akna-/fali csatlakozó szerelése (→ Oldal: 27)
- ▶ A termék bekötése (→ Oldal: 66)

3.1.2 Aknacsatlakozó a DN 60 (PP) flexibilis égéstermék-vezetékhez



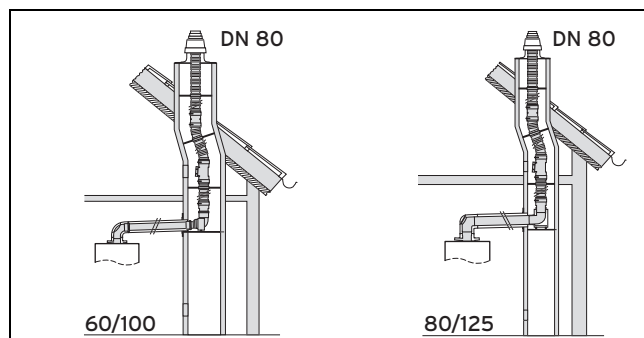
- ▶ DN 60 flexibilis égéstermék-vezeték szerelése (→ Oldal: 28)
- ▶ A DN 60 flexibilis égéstermék-vezeték nemesacél aknatoldatának felszerelése (→ Oldal: 43)
- ▶ A DN 60 flexibilis égéstermék-vezeték műanyag aknatoldatának felszerelése (→ Oldal: 42)
- ▶ Akna-/fali csatlakozó szerelése (→ Oldal: 27)
- ▶ A termék bekötése (→ Oldal: 66)

3.1.3 Aknacsatlakozó a DN 60 (PP) flexibilis kettős égéstermék-vezetékhez



- ▶ DN 60 flexibilis kettős égéstermék-vezeték szerelése (→ Oldal: 30)
- ▶ Műanyag (PP) aknatoldat szerelése flexibilis kettős égéstermék-vezetékre (→ Oldal: 43)
- ▶ Akna-/fali csatlakozó szerelése (→ Oldal: 27)
- ▶ A termék bekötése (→ Oldal: 66)

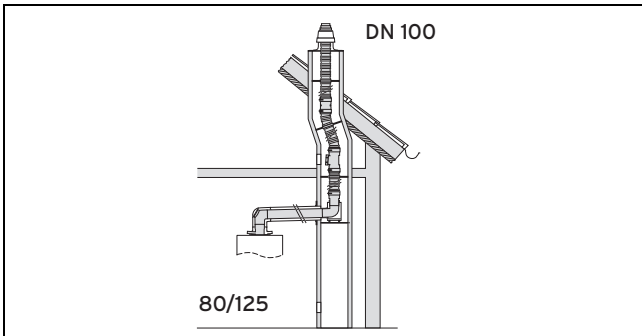
3.1.4 Aknacsatlakozó a DN 80 (PP) flexibilis égéstermék-vezetékhez



- ▶ DN 80 flexibilis égéstermék-vezeték szerelése (→ Oldal: 33)

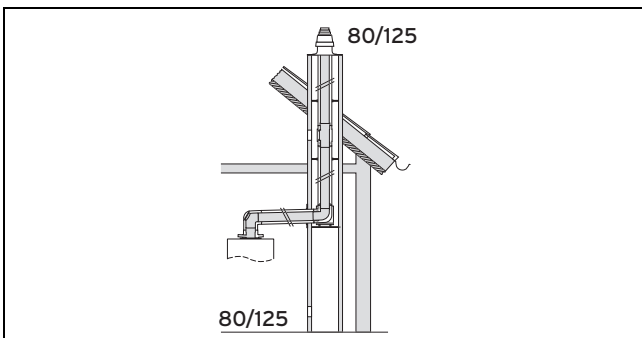
- ▶ Műanyag (PP) aknatoldat szerelése flexibilis égéstermék-vezetékre (→ Oldal: 41)
- ▶ Nemesacél aknatoldat szerelése a flexibilis égéstermék-vezetékre (→ Oldal: 46)
- ▶ Akna-/fali csatlakozó szerelése (→ Oldal: 27)
- ▶ A termék bekötése (→ Oldal: 66)

3.1.5 Aknacsatlakozó a DN 100 (PP) flexibilis égéstermék-vezetékhez



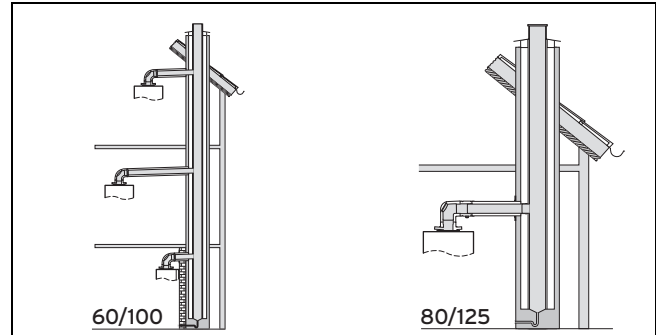
- ▶ DN 100 flexibilis égéstermék-vezeték szerelése (→ Oldal: 37)
- ▶ A DN 100 flexibilis égéstermékcső aknatoldatának felszerelése (→ Oldal: 45)
- ▶ Akna-/fali csatlakozó szerelése (→ Oldal: 27)
- ▶ A termék bekötése (→ Oldal: 66)

3.1.6 ø 80/125 mm (PP) koncentrikus aknacsatlakozó az ø 80/125 mm (PP) koncentrikus égéstermék-vezetékhez



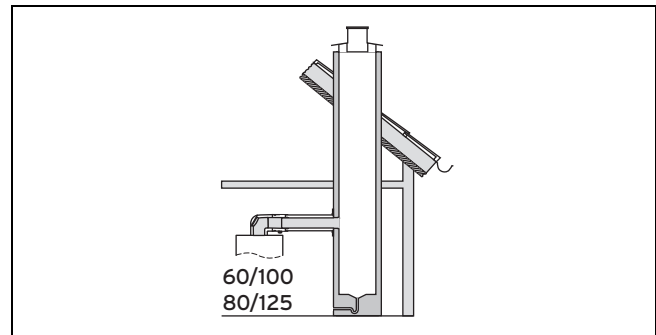
- ▶ Koncentrikus levegő-/égéstermék-vezeték szerelése (→ Oldal: 39)
- ▶ Műanyag (PP) aknatoldat szerelése (→ Oldal: 41)
- ▶ A 0020021007 cikkszámú nemesacél aknatoldat felszerelése a merev égéstermék-vezetékre (→ Oldal: 45)
- ▶ Akna-/fali csatlakozó szerelése (→ Oldal: 27)
- ▶ A termék bekötése (→ Oldal: 66)

3.1.7 Aknacsatlakozó a levegő-/égéstermék-elvezető rendszerekhez



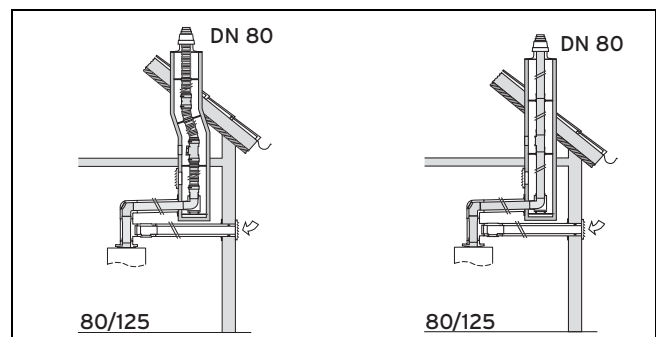
- ▶ Csatlakozó szerelése a lég-/égéstermék rendszerhez (→ Oldal: 64)
- ▶ A termék bekötése (→ Oldal: 66)

3.1.8 Aknacsatlakozó az égéstermék-vezetékhez vákuum esetén



- ▶ Az aknacsatlakozó szerelése (→ Oldal: 66)
- ▶ Termék csatlakoztatása az égéstermék-vezetékhez vákuum esetén (→ Oldal: 66)

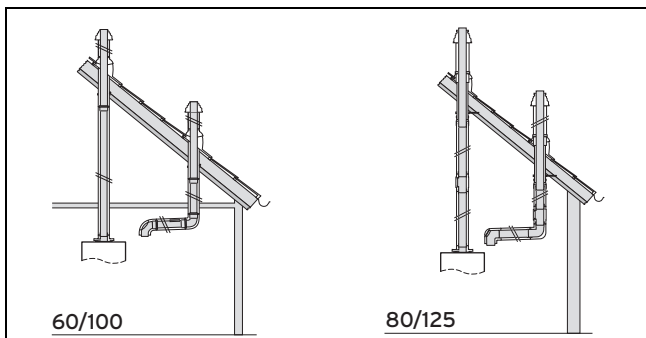
3.1.9 Aknacsatlakozó a DN 80 (PP) flexibilis vagy merev égéstermék-vezetékhez külön légbevezetéssel



- ▶ Merev égéstermék-vezeték szerelése (→ Oldal: 26)
- ▶ DN 80 flexibilis égéstermék-vezeték szerelése (→ Oldal: 33)
- ▶ Műanyag (PP) aknatoldat szerelése (→ Oldal: 41)
- ▶ A 0020021007 cikkszámú nemesacél aknatoldat felszerelése a merev égéstermék-vezetékre (→ Oldal: 45)
- ▶ Külső falon át történő légbevezetés szerelése (→ Oldal: 64)

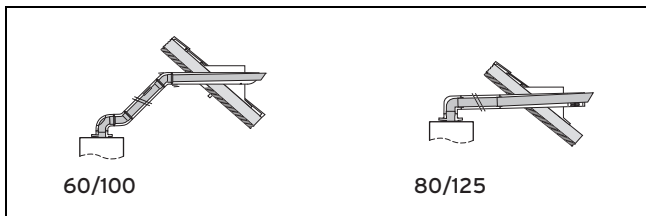
3 A rendszer áttekintése

3.1.10 Függgőleges tetőátvezető lapos és ferde tetőkön keresztül



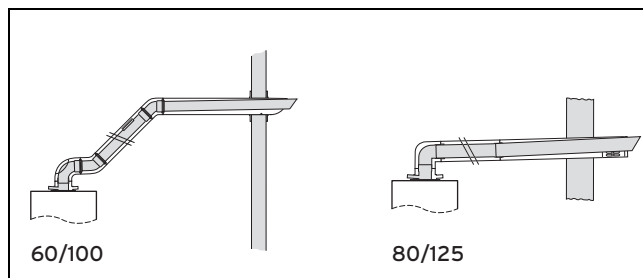
- ▶ **Érvényesség:** Levegő-/égéstermék elvezető rendszer, \varnothing 60/100 mm
Ferdetető-átvezető szerelése (→ Oldal: 56)
- ▶ **Érvényesség:** Levegő-/égéstermék rendszer \varnothing 80/125 mm
Ferdetető-átvezető szerelése (→ Oldal: 57)
- ▶ **Érvényesség:** Levegő-/égéstermék elvezető rendszer, \varnothing 60/100 mm
Lapostető-átvezető szerelése (→ Oldal: 56)
- ▶ **Érvényesség:** Levegő-/égéstermék rendszer \varnothing 80/125 mm
Lapostető-átvezető szerelése (→ Oldal: 57)

3.1.11 Vízszintes tetőátvezető



- ▶ A szerelés előkészítése (→ Oldal: 58)
 - ▶ **Érvényesség:** Levegő-/égéstermék elvezető rendszer, \varnothing 60/100 mm, Cikkszám: 303922
A tetőkivezetés szerelése (→ Oldal: 59)
 - ▶ **Érvényesség:** Levegő-/égéstermék elvezető rendszer, \varnothing 60/100 mm, Cikkszám: 303933
A tetőkivezetés szerelése (→ Oldal: 60)
 - ▶ **Érvényesség:** Levegő-/égéstermék elvezető rendszer, \varnothing 60/100 mm, Cikkszám: 303936
A tetőátvezetés szerelése (→ Oldal: 61)
 - ▶ **Érvényesség:** Levegő-/égéstermék rendszer \varnothing 80/125 mm, Cikkszám: 303209
A tetőkivezetés szerelése (→ Oldal: 62)

3.1.12 Vízszintes fali átvezetés

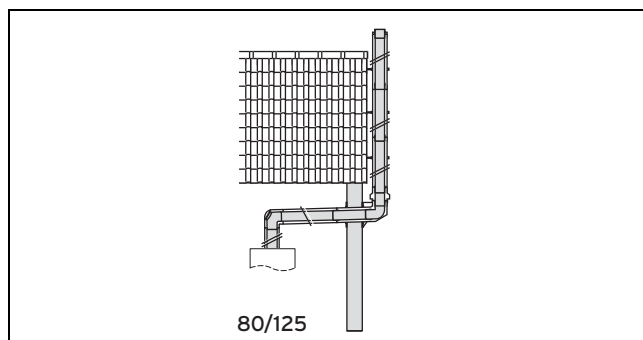


- ▶ A szerelés előkészítése (→ Oldal: 58)
 - ▶ **Érvényesség:** Levegő-/égéstermék elvezető rendszer, \varnothing 60/100 mm, Cikkszám: 303922
Fali átvezetés szerelése (→ Oldal: 59)
 - ▶ **Érvényesség:** Levegő-/égéstermék elvezető rendszer, \varnothing 60/100 mm, Cikkszám: 303933
Fali átvezetés szerelése (→ Oldal: 60)
 - ▶ **Érvényesség:** Levegő-/égéstermék elvezető rendszer, \varnothing 60/100 mm, Cikkszám: 303936
A tetőátvezetés szerelése (→ Oldal: 61)
 - ▶ **Érvényesség:** Levegő-/égéstermék rendszer \varnothing 80/125 mm, Cikkszám: 303209
Fali átvezetés szerelése (→ Oldal: 62)

3.2 Koncentrikus levegő-/égéstermék elvezető rendszer (nemesacél) szerelési lehetőségek, \varnothing 80/125 mm

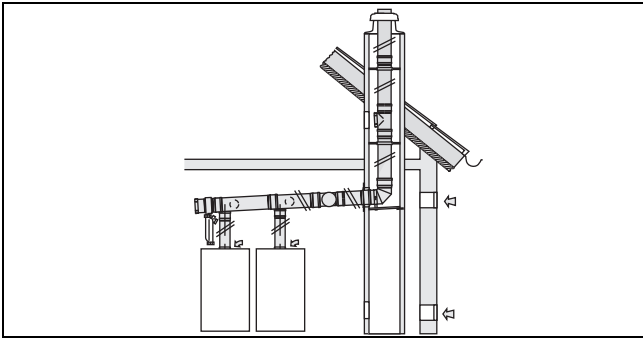
- ▶ Tartsa be a rendszerfeltételek fejezetben megadott maximális csőhosszokat.

3.2.1 Akna-/fali csatlakozó a homlokzati égéstermék vezetékhez



- ▶ Égéstermék vezeték szerelése a külső falra (→ Oldal: 47)
- ▶ Akna-/fali csatlakozó szerelése (→ Oldal: 27)
- ▶ A termék bekötése (→ Oldal: 66)

3.2.2 Kaszkádkapcsolások



A kaszkádkapcsolás szerelését külön szerelési útmutató ismerteti.

4 Tanúsított levegő-/égéstermék elvezető rendszerek és komponensek

4.1 Levegő-/égéstermék elvezető rendszerek, ø 60/100 mm

Cikksz.	Levegő-/égéstermék elvezető
303900	Függőleges tetőátvezetés (fekete, RAL 9005)
303901	Függőleges tetőátvezetés (piros, RAL 8023)
303922 303933 303936	Vízszintes fal / tetőátvezetés
303920	Koncentrikus aknacsatlakozó DN 80 merev/flexibilis égéstermék-vezetékhez
0020077523	Koncentrikus aknacsatlakozó DN 60 egyszeres/kettős flexibilis égéstermék-vezetékhez
303923	Koncentrikus aknacsatlakozó a levegő-/égéstermék elvezető rendszerekhez Koncentrikus aknacsatlakozó az égéstermék vezetékhez vákuum esetén

4.1.1 Komponensek, ø 60/100 mm

Az alábbi táblázat felsorolja a rendszer-tanúsítás keretében engedélyezett levegő-/égéstermék elvezető rendszereket és azok tanúsított összetevőit.

Komponensek

	Cikksz.	303900 303901	303922 303933 303936	303920	0020077523	303923
Koncentrikus rendszer (PP), ø 60/100 mm						
Hosszabbító (PP) - koncentrikus - 0,5 m - ø 60/100 mm	303902	X	X	X	X	X
Hosszabbító (PP) - koncentrikus - 1,0 m - ø 60/100 mm	303903	X	X	X	X	X
Hosszabbító (PP) - koncentrikus - 2,0 m - ø 60/100 mm	303905	X	X	X	X	
Ív (PP) - koncentrikus (2 darab), 45° - ø 60/100 mm	303911	X	X	X	X	X
Könyök (PP) - koncentrikus, 87° - ø 60/100 mm	303910	X	X	X	X	X
Ellenőrzőnyílás (PP) - ø 60/100 mm - 0,25 m	303918	X	X	X	X	X
Nyitható csőtoldalék (PP) - ø 60/100 mm	303915	X	X	X	X	X
Könyök (PP) - koncentrikus, 87° (PP), ellenőrzőnyílással - ø 60/100 mm (helyiséglevegőtől független üzemeltetéshez)	303916	X	X	X	X	X
Az ellenőrzőnyílás fedele légbeszívó nyílással (helyiséglevegőtől függő üzemeltetéshez 303916 cikkszámúval összekapcsolva)	303924			X	X	
Teleszkópos hosszabbító (PP) 0,5 m - 0,8 m - ø 60/100 mm	303906	X	X	X	X	X
Elhúzó idom	303919	X				
Átmenő faliszekrény	303840		X			
Csőbilincs 140 mm (5 darab) - ø 100 mm	303821	X	X	X	X	X
Csőbilincs 200 mm (5 darab) - ø 100 mm	303921	X	X	X	X	X
Égéstermék-vezeték rendszer (PP), merev, ø 80 mm						
Hosszabbító, égéstermék-vezeték (PP) - 0,5 m - ø 80 mm	303252			X		

Tanúsított levegő-/égéstermék elvezető rendszerek és komponensek 4

	Cikksz.	303900 303901	303922 303933 303936	303920	0020077523	303923
Hosszabbító, égéstermék-vezeték (PP) - 1,0 m - ø 80 mm	303253			X		
Hosszabbító, égéstermék-vezeték (PP) - 2,0 m - ø 80 mm	303255			X		
Hosszabbító készlet, égéstermék-vezeték (PP) - ø 80 mm - 3 x 2 m, 1 x 1 m, 1 x 0,5 m - 7 távtartó	0020063135			X		
Hosszabbító készlet - égéstermék-vezeték (PP) - ø 80 mm - 4 x 2 m, 1 x 1 m, 2 x 0,5 m - 7 távtartó	0020063136			X		
Hosszabbító, égéstermék-vezeték (PP) - 0,25 m - ø 80 mm ellenőrzőnyílással	303256			X		
Ív, égéstermék-vezeték (PP) - 15° - ø 80 mm	303257			X		
Ív, égéstermék-vezeték (PP) - 30° - ø 80 mm	303258			X		
Ív, égéstermék-vezeték (PP) - 45° - ø 80 mm	303259			X		
Távtartó - ø 80 mm (7 darab)	009494			X		
Égéstermék-vezeték rendszer (PP), flexibilis, ø 80 mm						
1. készlet: alapelemek a DN 80 flexibilis égéstermék-vezetékhez (PP)	303510			X		
2. készlet: DN 80 tisztítóelem (PP) (T-idom) a flexibilis égéstermék-vezetékhez	303511			X		
3. készlet: összekötőidom (PP) - DN 80 - 0,13 m - a flexibilis égéstermék-vezetékhez	303512			X		
4. készlet: szerelési segéd-eszköz a flexibilis égéstermék-vezetékhez - DN 80	303513			X		
5. készlet: 15 m flexibilis égéstermék-vezeték (PP) - DN 80 és 7 távtartó	303514			X		
6. készlet: alapelemek a fém aknatoldathoz	0020021008			X		
Távtartó a flexibilis égéstermék-vezetékhez - DN 80 (7 darab)	0020042771			X		
Égéstermék-vezeték rendszer (PP), flexibilis, ø 60 mm						
Alapelemek a flexibilis égéstermék-vezetékhez (PP) - DN 60	0020077524				X	
Alapelemek a flexibilis kettős égéstermék-vezetékhez (PP) - DN 60	0020106046				X	
Összekötőidom (PP) DN 60 flexibilis vezetékhez	0020077525				X	

4 Tanúsított levegő-/égéstermék elvezető rendszerek és komponensek

	Cikksz.	303900 303901	303922 303933 303936	303920	0020077523	303923
Szerelési segédeszköz 15 m kötéllel DN 60 flexibilis vezetékhez	0020077526				X	
Flexibilis égéstermék-vezeték (PP) - DN 60 - 15 m	0020077527				X	
Flexibilis égéstermék-vezeték (PP) - DN 60 - 50 m	0020077883				X	
Alapelemek flexibilis égéstermék-vezetékhez (PP) - DN 60 nemesacél aknatoldathoz	0020095594				X	
Tisztítóelem (PP) - T-idom DN 60 flexibilis égéstermék-vezetékhez	0020095595				X	
Rendszeren átnyúló égéstermék komponensek						
Tető feletti hosszabbító (PP) - 1,0 m - ø 125 mm	303002 (fekete) 303003 (piros)	X				
Kéménygallér ferde tetőhöz	009076 (fekete) 300850 (piros)	X				
Adapter Klöber rendszerhez	009058 (fekete) 009080 (piros)	X				
Kéménygallér lapos tetőhöz	009056	X				
Védőrács	300712		X			
Jégfogó rács függőleges tetőátvezetőhöz	303096 (fekete)	X				
Jégfogó rács vízszintes tetőátvezetőhöz	300865		X			
Univerzális kéménygallér, ferde tető	0020064750 (fekete) 0020064751 (piros)	X				
Aknatoldat (PP) - DN 80	303963			X		
Aknatoldat (nemesacél) - DN 80	0020021007			X		
Végcső (nemesacél) - 1,0 m - DN 80	0020025741			X		

4.2 Levegő-/égéstermék elvezető rendszerek, ø 80/125 mm

4.2.1 Rendszer áttekintése, ø 80/125 mm

Cikksz.	Levegő-/égéstermék elvezető
303200	Függőleges tetőátvezető (fekete, RAL 9005)
303201	Függőleges tetőátvezető (piros, RAL 8023)
303209	Vízszintes fali / tetőátvezetés
303250	Koncentrikus aknacsatlakozó DN 80 merev/flexibilis égéstermék-vezetékhez és DN 100 flexibilis égéstermék-vezetékhez
303220	Koncentrikus aknacsatlakozó koncentrikus égéstermék vezetékhez, 80/125
303208	Koncentrikus aknacsatlakozó a levegő-/égéstermék elvezető rendszerekhez Koncentrikus aknacsatlakozó az égéstermék vezetékhez vákuum esetén
0020042907 Tartalom: - 1 x 0020042748 - 1 x 0020042749	Külső fali csatlakozó

4.2.2 Komponensek, ø 80/125 mm

Az alábbi táblázat felsorolja a rendszer-tanúsítás keretében engedélyezett levegő-/égéstermék elvezető rendszereket és azok tanúsított összetevőit.

	Cikksz.	303200 303201	303209	303250	303220	303208	0020042907
Koncentrikus rendszer (PP) ø 80/125 mm							
Csatlakozócsonk az ø 80/125 mm levegő-/égéstermék elvezető vezetékhez	0020147469	X	X	X	X	X	X
Hosszabbító (PP) - koncentrikus - 0,5 m - ø 80/125 mm	303202	X	X	X	X	X	X
Hosszabbító (PP) - koncentrikus - 1,0 m - ø 80/125 mm	303203	X	X	X	X	X	X
Hosszabbító (PP) , koncentrikus, 2,0 m ø 80/125 mm	303205	X	X	X	X	X	X
Ív (PP) - koncentrikus (2 darab) - 45° - ø 80/125 mm	303211	X	X	X	X	X	X
Könyök (PP) - koncentrikus 87° - ø 80/125 mm	303210	X	X	X	X	X	X
Ellenőrzőnyílás (PP) - ø 80/125 mm - 0,25 m	303218	X	X	X	X	X	X
Nyitható csótoldal (PP) - ø 80/125 mm	303215	X	X	X	X	X	X
Könyök (PP) - koncentrikus 87° - ellenőrzőnyílással - ø 80/125 mm - helyiséglevegőtől független üzemeltetéshez	303217	X	X	X	X	X	X
Az ellenőrzőnyílás fedele - helyiséglevegőtől függő üzemeltetéshez 303217 cikkszámúval összekapcsolva	0020171839			X			
Csőbilincs (5 darab) - ø 125 mm	303616			X	X	X	X
Alapkészlet külön légbevezetéshez - ø 80 mm	0020021006			X			
Koncentrikus rendszer (nemesacél) ø 80/125 mm							
Vezetéktartó külső falra (nemesacél) - 50 - 90 mm	0020042751						X
Hosszabbító a vezéktartóhoz külső falra (nemesacél) - 90 - 280 mm	0020042752						X
Hosszabbító (nemesacél) , koncentrikus - 0,5 m - ø 80/125 mm	0020042753						X
Hosszabbító (nemesacél), koncentrikus - 1,0 m - ø 80/125 mm	0020042754						X
Rövidíthető hosszabbító (nemesacél), koncentrikus - 0,5 m - ø 80/125 mm	0020042755						X
87°-os könyök (nemesacél), koncentrikus - ø 80/125 mm	0020042756						X
45°-os ívek (nemesacél), koncentrikus (2 darab) - ø 80/125 mm	0020042757						X
30°-os ívek (nemesacél), koncentrikus (2 darab) - ø 80/125 mm	0020042758						X

4 Tanúsított levegő-/égéstermék elvezető rendszerek és komponensek

	Cikksz.	303200 303201	303209	303250	303220	303208	0020042907
Ellenőrzőidom (nemesacél) - 0,25 m, koncentrikus - \varnothing 80/125 mm	0020042759						X
Esőgallér (nemesacél) tetőátvezetéshez	0020042760						X
Égéstermék-vezeték rendszer (PP), merev, \varnothing 80 mm							
Hosszabbító, égéstermék-vezeték (PP) - 0,5 m - \varnothing 80 mm	303252			X			
Hosszabbító, égéstermék-vezeték (PP) - 1,0 m - \varnothing 80 mm	303253			X			
Hosszabbító, égéstermék-vezeték (PP) - 2,0 m - \varnothing 80 mm	303255			X			
Hosszabbító készlet, égéstermék-vezeték (PP) - \varnothing 80 mm - 3 x 2 m, 1 x 1 m, 1 x 0,5 m - 7 távtartó	0020063135			X			
Hosszabbító készlet, égéstermék-vezeték (PP) - \varnothing 80 mm - 4 x 2 m, 1 x 1 m, 2 x 0,5 m - 7 távtartó	0020063136			X			
Hosszabbító, égéstermék-vezeték (PP) - 0,25 m - \varnothing 80 mm ellenőrzőnyílással	303256			X			
Ív, égéstermék-vezeték (PP) - 15° - \varnothing 80 mm	303257			X			
Ív, égéstermék-vezeték (PP) - 30° - \varnothing 80 mm	303258			X			
Ív, égéstermék-vezeték (PP) - 45° - \varnothing 80 mm	303259			X			
Távtartó - \varnothing 80 mm (7 darab)	009494			X			
Égéstermék-vezeték rendszer (PP), flexibilis, \varnothing 80 mm							
1. készlet: alapelemek a DN 80 flexibilis égéstermék-vezetékhez (PP)	303510			X			
2. készlet: DN 80 tisztítóelem (PP) (T-idom) a flexibilis égéstermék-vezetékhez	303511			X			
3. készlet: DN 80 összekötőidom (PP) - 0,13 m - a flexibilis égéstermék-vezetékhez	303512			X			
4. készlet: szerelési segéd-eszköz a DN 80 flexibilis égéstermék-vezetékhez	303513			X			
5. készlet: 15 m DN 80 flexibilis égéstermék-vezeték (PP), és 7 távtartó	303514			X			
6. készlet: alapelemek a fém aknatoldathoz	0020021008			X			

Tanúsított levegő-/égéstermék elvezető rendszerek és komponensek 4

	Cikksz.	303200 303201	303209	303250	303220	303208	0020042907
Távtartó a DN 80 flexibilis égéstermék-vezetékhez (7 darab)	0020042771			X			
Égéstermék-vezeték rendszer (PP), flexibilis, ø 100 mm							
1. készlet: alapelemek a DN 100 flexibilis égéstermék-vezetékhez (PP)	303516			X			
2. készlet: DN 100 tisztítóelem (PP) (T-idom) a flexibilis égéstermék-vezetékhez	303517			X			
3. készlet: DN 100 összekötőidom (PP) - 0,13 m a flexibilis égéstermék-vezetékhez	303518			X			
4. készlet: szerelési segéd-eszköz a DN 100 flexibilis égéstermék-vezetékhez	303519			X			
5. készlet: 15 m DN 100 flexibilis égéstermék-vezeték (PP), és 7 távtartó	303520			X			
6. készlet: 7,5 m DN 100 flexibilis égéstermék-vezeték (PP), és 4 távtartó	0020004961			X			
7. készlet: 25 m DN 100 flexibilis égéstermék-vezeték (PP), és 12 távtartó	0020146336			X			
Távtartó a DN 100 flexibilis égéstermék-vezetékhez (7 darab)	0020052281			X			
Rendszeren átnyúló égéstermék komponensek							
Tető feletti hosszabbító (PP) - 1,0 m - ø 125 mm	303002 (fekete) 303003 (piros)	X					
Kéménygallér ferde tetőhöz	009076 (fekete) 300850 (piros)	X					X
Adapter Klöber rendszerhez	009058 (fekete) 009080 (piros)	X					
Kéménygallér lapos tetőhöz	009056	X					X
Jégfogó rács függőleges tetőátvezetőhöz	303096	X					
Jégfogó rács vízszintes tetőátvezetőhöz	300865		X				
DN 80 aknatoldal (PP)	303963			X	X		
DN 80 aknatoldal (nemesacél)	0020021007			X	X		
Végcső (nemesacél) - 1,0 m - DN 80	0020025741			X	X		

5 Rendszerfeltételek

5.1 Csőhosszak, ø 60/100 mm

Elemek	Cikksz.	Maximális csőhosszúságok	ecoTEC pro/ecoTEC plus				
			VU INT II 146/5-5	VU INT II 146/5-3 VUW INT II 236/5-3 VU INT II 206/5-5 VUW INT II 246/5-5	VU INT II 246/5-3 VUW INT II 286/5-3 VU INT II 256/5-5 VUW INT II 306/5-5	VU INT II 306/5-5 VUW INT II 346/5-5	VU INT II 356/5-5
Függőleges tetőátvezetés	303900 303901	max. koncentrikus csőhossz ¹⁾	12,0 m	12,0 m	12,0 m	8,0 m	8,0 m
Vízszintes fali / tetőátvezetés	303922 303933 303936	max. koncentrikus csőhossz ¹⁾	8,0 m plusz 1 könyök 87°	8,0 m plusz 1 könyök 87°	8,0 m plusz 1 könyök 87°	5,5 m plusz 1 könyök 87°	6,0 m plusz 1 könyök 87°
Csatlakozó a levegő-/égéstermék elvezető rendszerhez	303923	max. koncentrikus csőhossz (vízszintes rész)	3,0 m plusz 3 könyök 87°				-
Koncentrikus csatlakozó az égéstermék vezetékhez vákuum esetén	303923	max. koncentrikus csőhossz (vízszintes rész)	3,0 m plusz 3 könyök 87°				-
Koncentrikus csatlakozó az égéstermék vezetékhez (helyiséglevegőtől függő): - DN 80 (merev) az aknában Akna keresztmetszete legalább: - kerek: 140 mm - szögletes: 120 x 120 mm - DN 80 (flexibilis) Akna keresztmetszete legalább: - kerek: 160 mm - szögletes: 140 x 140 mm	303920	max. koncentrikus csőhossz (vízszintes rész) ... DN 80 max. csőhossz az aknában ¹⁾	3,0 m plusz 3 könyök 87° és támkönyök ... 30 m				-
Koncentrikus csatlakozó az égéstermék vezetékhez (helyiséglevegőtől független): DN 80 (merev vagy flexibilis) az aknában Akna keresztmetszete legalább: - kerek: 130 mm - szögletes: 120 x 120 mm	303920	max. koncentrikus csőhossz (vízszintes rész) ... DN 80 max. csőhossz az aknában ¹⁾	2,0 m plusz 3 könyök 87° és támkönyök ... 9,0 m	2,0 m plusz 3 könyök 87° és támkönyök ... 16,0 m	2,0 m plusz 3 könyök 87° és támkönyök ... 13,0 m	2,0 m plusz 3 könyök 87° és támkönyök ... 10,0 m	2,0 m plusz 3 könyök 87° és támkönyök ... 6,0 m

1) Ebből mindig legfeljebb 5 m a hideg zónában.

Ha az égéstermék elvezetésbe további elhúzásokat szerelnek be, a maximális csőhossz az alábbiak szerint módosul:

- minden 87°-os elhúzás esetén 1,0 m-rel
- minden 45°-os elhúzás esetén 0,5 m-rel

2) Ne építsen be távtartókat 113 mm és 120 mm közötti átmérőjű, ill. 100 mm és 110 mm közötti oldalhosszúságú kéményaknak esetén.

Elemek	Cikksz.	Maximális csőhosszúságok	ecoTEC pro/ecoTEC plus				
			VU INT II 146/5-5	VU INT II 146/5-3 VUW INT II 236/5-3 VU INT II 206/5-5 VUW INT II 246/5-5	VU INT II 246/5-3 VUW INT II 286/5-3 VU INT II 256/5-5 VUW INT II 306/5-5	VU INT II 306/5-5 VUW INT II 346/5-5	VU INT II 356/5-5
Koncentrikus csatlakozó az égéstermék vezetékhez (helyiséglevegőtől független): DN 80 (merev vagy flexibilis) az aknában Akna keresztmetszete legalább: – kerek: 120 mm ²⁾ – szögletes: 110 x 110 mm ²⁾	303920	max. koncentrikus csőhossz (vízszintes rész) ... DN 80 max. csőhossz az aknában ¹⁾	2,0 m plusz 3 könyök 87° és támkönyök ... 9,0 m	2,0 m plusz 3 könyök 87° és támkönyök ... 13,0 m	2,0 m plusz 3 könyök 87° és támkönyök ... 9,0 m	–	–
Koncentrikus csatlakozó az égéstermék vezetékhez (helyiséglevegőtől független): DN 80 (csak merev) az aknában) Akna keresztmetszete legalább: – kerek: 113 mm ²⁾ – szögletes: 100 x 100 mm ²⁾	303920	max. koncentrikus csőhossz (vízszintes rész) ... DN 80 max. csőhossz az aknában ¹⁾ (nem érvényes 303514 cikkszámú flexibilis égéstermék vezetékre)	2,0 m plusz 1 könyök 87° és támkönyök ... 9,0 m	2,0 m plusz 1 könyök 87° és támkönyök ... 13,0 m	2,0 m plusz 1 könyök 87° és támkönyök ... 9,0 m	–	–
Koncentrikus csatlakozó az égéstermék vezetékhez (helyiséglevegőtől független): DN 60 (flexibilis) az aknában) Akna keresztmetszete legalább: – kerek: 110 mm – szögletes: 100 x 100 mm	0020077523	max. teljes csőhossz ¹⁾ (koncentrikus szakasz és DN 60 égéstermék-vezeték az aknában)	11,0 plusz 1 könyök 87° és támkönyök ... 12,0 m	12,0 plusz 1 könyök 87° és támkönyök ... 11,0 m	8,0 plusz 1 könyök 87° és támkönyök ... 9,0 m	7,0 plusz 1 könyök 87° és támkönyök ... 6,0 m	–
Koncentrikus csatlakozó az égéstermék vezetékhez (helyiséglevegőtől független): DN 60 (flexibilis) az aknában) Akna keresztmetszete legalább: – kerek: 130 mm – szögletes: 120 x 120 mm	0020077523	max. koncentrikus csőhossz (vízszintes rész) ... DN 60 max. csőhossz az aknában ¹⁾	2,0 m plusz 1 könyök 87° és támkönyök ... 12,0 m	2,0 m plusz 1 könyök 87° és támkönyök ... 11,0 m	2,0 m plusz 1 könyök 87° és támkönyök ... 9,0 m	2,0 m plusz 1 könyök 87° és támkönyök ... 6,0 m	–

1) Ebből mindig legfeljebb 5 m a hideg zónában.

Ha az égéstermék elvezetésbe további elhúzásokat szerelnek be, a maximális csőhossz az alábbiak szerint módosul:

- minden 87°-os elhúzás esetén 1,0 m-rel
- minden 45°-os elhúzás esetén 0,5 m-rel

2) Ne építsen be távtartókat 113 mm és 120 mm közötti átmérőjű, ill. 100 mm és 110 mm közötti oldalhosszúságú kéményaknak esetén.

5 Rendszerfeltételek

Elemek	Cikksz.	Maximális csőhosszúságok	ecoTEC pro/ecoTEC plus				
			VU INT II 146/5-5	VU INT II 146/5-3 VUW INT II 236/5-3 VU INT II 206/5-5 VUW INT II 246/5-5	VU INT II 246/5-3 VUW INT II 286/5-3 VU INT II 256/5-5 VUW INT II 306/5-5	VU INT II 306/5-5 VUW INT II 346/5-5	VU INT II 356/5-5
Koncentrikus csatlakozó az égéstermék vezetékhez (helyiséglevegőtől függő): DN 60 (flexibilis) az aknában Akna keresztmetszete legalább: – kerek: 120 mm – szögletes: 100 x 100 mm	0020077523	max. koncentrikus csőhossz (vízszintes rész) ... DN 60 max. csőhossz az aknában ¹⁾	2,0 plusz 1 könyök 87° és támkönyök ... 15 m				–
Koncentrikus kettős csatlakozó a kettős égéstermék vezetékhez (helyiséglevegőtől független): DN 60 az aknában Akna keresztmetszete legalább: – kerek: 160 mm – szögletes: 140 x 140 mm vagy 100 x 180 mm vagy 120 x 160 mm	0020077523 + 0020106046	max. teljes csőhossz (koncentrikus szakasz és DN 60 égéstermék-vezeték az aknában)	14,0 m plusz 1 könyök 87° és támkönyök	13,0 m plusz 1 könyök 87° és támkönyök	11,0 m plusz 1 könyök 87° és támkönyök	–	–
Koncentrikus kettős csatlakozó a kettős égéstermék vezetékhez (helyiséglevegőtől függő): DN 60 az aknában Akna keresztmetszete legalább: – kerek: 160 mm – szögletes: 140 x 140 mm	0020077523 + 0020106046	max. koncentrikus csőhossz (vízszintes rész) ... DN 60 max. csőhossz az aknában ¹⁾	3,0 m plusz 1 könyök 87° és támkönyök ... 15 m				–
<p>1) Ebből mindig legfeljebb 5 m a hideg zónában. Ha az égéstermék elvezetésbe további elhúzásokat szerelnek be, a maximális csőhossz az alábbiak szerint módosul:</p> <ul style="list-style-type: none"> – minden 87°-os elhúzás esetén 1,0 m-rel – minden 45°-os elhúzás esetén 0,5 m-rel <p>2) Ne építsen be távtartókat 113 mm és 120 mm közötti átmérőjű, ill. 100 mm és 110 mm közötti oldalhosszúságú kéményaknak esetén.</p>							

5.2 Csőhosszak, ø 80/125 mm

			ecoTEC pro/ecoTEC plus				
Elemek	Cikksz.	Maximális csőhosszúságok	VU INT II 146/5-5	VU INT II 146/5-3 VUW INT II 236/5-3 VU INT II 206/5-5 VUW INT II 246/5-5	VU INT II 246/5-3 VUW INT II 286/5-3 VU INT II 256/5-5 VUW INT II 306/5-5	VU INT II 306/5-5 VUW INT II 346/5-5	VU INT II 356/5-5
Függőleges tetőátvezetés	303200 303201	max. koncentrikus csőhossz ¹⁾	11,0 m plusz 3 könyök 87°	23,0 m plusz 3 könyök 87°	28,0 m plusz 3 könyök 87°	23,0 m plusz 3 könyök 87°	23,0 m plusz 3 könyök 87°
Vízszintes fali / tetőátvezetés	303209	max. koncentrikus csőhossz ¹⁾	11,0 m plusz 3 könyök 87°	23,0 m plusz 3 könyök 87°	28,0 m plusz 3 könyök 87°	23,0 m plusz 3 könyök 87°	23,0 m plusz 3 könyök 87°
Csatlakozó a levegő-/égéstermék elvezető rendszerhez	303208	max. koncentrikus csőhossz (vízszintes rész)	3,0 m plusz 3 könyök 87°				
			Vegye figyelembe a kéménygyártók engedélyeit! A kéményt a gyártó adatainak megfelelően méretezze!				
Koncentrikus csatlakozó az égéstermék vezetékhez vákuum esetén	303208	max. koncentrikus csőhossz (vízszintes rész)	3,0 m plusz 3 könyök 87°				
Koncentrikus csatlakozó a következőhöz: – DN 80 (merev) égéstermék-vezeték az aknában Akna keresztmetszete legalább: – kerek: 140 mm – szögletes: 120 x 120 – DN 80 (flexibilis) égéstermék-vezeték az aknában Akna keresztmetszete legalább: – kerek: 160 mm szögletes: 140 x 140 – DN 100 (flexibilis) égéstermék-vezeték az aknában Akna keresztmetszete legalább: – kerek: 180 mm – szögletes: 160 x 160	303250	max. teljes csőhossz ¹⁾ (koncentrikus szakasz és DN 80 vagy DN 100 égéstermék-vezeték az aknában)	33,0 m plusz 3 könyök 87° és támkönyök Ebből mindig max. 30,0 m függőlegesen az aknában, és 5 m a hideg zónában				
Ebből mindig legfeljebb 5 m a hideg tartományban.							
1) Ha az égéstermék elvezető rendszerbe további elhúzásokat létesít, a maximális csőhossz az alábbiak szerint csökken:							
– minden 87°-os elhúzás esetén 2,5 m-rel							
– minden 45°-os elhúzás esetén 1,0 m-rel							
– minden ellenőrző T-idom esetén 2,5 m-rel							
2) Ne építsen be távtartókat 113 mm és 120 mm közötti átmérőjű, ill. 100 mm és 110 mm közötti oldalhosszúságú kéményaknak esetén.							

5 Rendszerfeltételek

Elemek	Cikksz.	Maximális csőhosszúságok	ecoTEC pro/ecoTEC plus				
			VU INT II 146/5-5	VU INT II 146/5-3 VUW INT II 236/5-3 VU INT II 206/5-5 VUW INT II 246/5-5	VU INT II 246/5-3 VUW INT II 286/5-3 VU INT II 256/5-5 VUW INT II 306/5-5	VU INT II 306/5-5 VUW INT II 346/5-5	VU INT II 356/5-5
<p>Koncentrikus csatlakozó a következőhöz:</p> <ul style="list-style-type: none"> DN 80 égéstermék-vezeték (merev) az aknában, helyiséglevegőtől független külön légbefúvatással (cikkszám: 0020021006) összekötve, lásd következő sor Akna keresztmetszete legalább: <ul style="list-style-type: none"> kerek: 140 mm szögletes: 120 x 120 mm DN 80 (flexibilis) égéstermék-vezeték az aknában Akna keresztmetszete legalább: <ul style="list-style-type: none"> kerek: 160 mm szögletes: 140 x 140 	303250 összekötve 0020021006, lásd következő sor	max. teljes csőhossz ¹⁾ (koncentrikus szakasz és DN 80 égéstermék-vezeték az aknában)	33,0 m plusz 3 könyök 87° és támkönyök	33,0 m plusz 3 könyök 87° és támkönyök	33,0 m plusz 3 könyök 87° és támkönyök	30,0 m plusz 3 könyök 87° és támkönyök	30,0 m plusz 3 könyök 87° és támkönyök
Külön légbefúvatás	0020021006	levegőbefúvató vezeték max. csőhossz ¹⁾	8 m plusz 1 könyök 87°				
<p>koncentrikus csatlakozó a DN 80 (merev vagy flexibilis) égéstermék-vezetékhez az aknában,</p> <ul style="list-style-type: none"> helyiséglevegőtől független Akna keresztmetszete legalább: <ul style="list-style-type: none"> kerek: 130 mm szögletes: 120 x 120 mm 	303250	max. teljes csőhossz ¹⁾ (koncentrikus szakasz és DN 80 égéstermék-vezeték az aknában)	11,0 m plusz 3 könyök 87° és támkönyök	23,0 m plusz 3 könyök 87° és támkönyök	28,0 m plusz 3 könyök 87° és támkönyök	23,0 m plusz 3 könyök 87° és támkönyök	23,0 m plusz 3 könyök 87° és támkönyök
<p>koncentrikus csatlakozó a DN 80 (csak merev) égéstermék-vezetékhez az aknában</p> <ul style="list-style-type: none"> helyiséglevegőtől független Akna keresztmetszete legalább: <ul style="list-style-type: none"> kerek: 113 mm²⁾ szögletes: 100 x 100 mm²⁾ 	303250	max. teljes csőhossz ¹⁾ (koncentrikus szakasz és DN 80 égéstermék-vezeték az aknában) (nem érvényes 303514 cikkszámú flexibilis égéstermék-vezeték)	11,0 m plusz 3 könyök 87° és támkönyök	14,0 m plusz 3 könyök 87° és támkönyök	17,0 m plusz 3 könyök 87° és támkönyök	14,0 m plusz 3 könyök 87° és támkönyök	12,0 m plusz 1 könyök 87° és támkönyök
<p>Ebből mindig legfeljebb 5 m a hideg tartományban.</p> <p>1) Ha az égéstermék elvezető rendszerbe további elhúzásokat létesít, a maximális csőhossz az alábbiak szerint csökken:</p> <ul style="list-style-type: none"> minden 87°-os elhúzás esetén 2,5 m-rel minden 45°-os elhúzás esetén 1,0 m-rel minden ellenőrző T-idom esetén 2,5 m-rel <p>2) Ne építsen be távtartókat 113 mm és 120 mm közötti átmérőjű, ill. 100 mm és 110 mm közötti oldalhosszúságú kéményaknak esetén.</p>							

Elemek	Cikksz.	Maximális csőhosszúságok	ecoTEC pro/ecoTEC plus				
			VU INT II 146/5-5	VU INT II 146/5-3 VUW INT II 236/5-3 VU INT II 206/5-5 VUW INT II 246/5-5	VU INT II 246/5-3 VUW INT II 286/5-3 VU INT II 256/5-5 VUW INT II 306/5-5	VU INT II 306/5-5 VUW INT II 346/5-5	VU INT II 356/5-5
koncentrikus csatlakozó a DN 80 (merev vagy flexibilis) égéstermék-vezetékhez az aknában – helyiséglevegőtől független – Akna keresztmetszete legálább: – kerek: 120 mm ²⁾ – szögletes: 110 x 110 mm ²⁾	303250	max. teljes csőhossz (koncentrikus szakasz és DN 80 égéstermék-vezeték az aknában) ¹⁾	11,0 m plusz 3 könyök 87° és támkönyök	21,0 m plusz 3 könyök 87° és támkönyök	26,0 m plusz 3 könyök 87° és támkönyök	21,0 m plusz 3 könyök 87° és támkönyök	15,0 m plusz 1 könyök 87° és támkönyök
koncentrikus csatlakozó a DN 80 (merev vagy flexibilis) égéstermék-vezetékhez az aknában – helyiséglevegőtől független – Akna keresztmetszete legálább: – kerek: 150 mm – szögletes: 130 x 130 mm	303250	max. koncentrikus csőhossz (vízszintes rész) ... DN 80 max. csőhossz az aknában ¹⁾	2,0 m plusz 3 könyök 87° és támkönyök ... 33,0 m				
koncentrikus csatlakozó a DN 80 (merev vagy flexibilis) égéstermék-vezetékhez az aknában – helyiséglevegőtől független – Akna keresztmetszete legálább: – kerek: 180 mm – szögletes: 140 x 140 mm	303250	max. koncentrikus csőhossz (vízszintes rész) ... DN 80 max. csőhossz az aknában ¹⁾	2,0 m plusz 3 könyök 87° és támkönyök ... 33,0 m				
koncentrikus csatlakozó a DN 100 (flexibilis) égéstermék-vezetékhez az aknában – helyiséglevegőtől független – Akna keresztmetszete legálább: – kerek: 160 mm – szögletes: 140 x 140 mm	303250	max. koncentrikus csőhossz (vízszintes rész) ... DN 100 max. csőhossz az aknában ¹⁾	–	–	–	–	2,0 m plusz 1 könyök 87° és támkönyök ... 33,0 m
koncentrikus csatlakozó a DN 100 (flexibilis) égéstermék-vezetékhez az aknában – helyiséglevegőtől független – Akna keresztmetszete legálább: – kerek: 170 mm – szögletes: 160 x 160 mm	303250	max. koncentrikus csőhossz (vízszintes rész) ... DN 100 max. csőhossz az aknában ¹⁾	–	–	–	–	2,0 m plusz 1 könyök 87° és támkönyök ... 33,0 m

Ebből mindig legfeljebb 5 m a hideg tartományban.

1) Ha az égéstermék elvezető rendszerbe további elhúzásokat létesít, a maximális csőhossz az alábbiak szerint csökken:

- minden 87°-os elhúzás esetén 2,5 m-rel
- minden 45°-os elhúzás esetén 1,0 m-rel
- minden ellenőrző T-idom esetén 2,5 m-rel

2) Ne építsen be távtartókat 113 mm és 120 mm közötti átmérőjű, ill. 100 mm és 110 mm közötti oldalhosszúságú kéményaknak esetén.

5 Rendszerfeltételek

Elemek	Cikksz.	Maximális csőhosszúságok	ecoTEC pro/ecoTEC plus				
			VU INT II 146/5-5	VU INT II 146/5-3 VUW INT II 236/5-3 VU INT II 206/5-5 VUW INT II 246/5-5	VU INT II 246/5-3 VUW INT II 286/5-3 VU INT II 256/5-5 VUW INT II 306/5-5	VU INT II 306/5-5 VUW INT II 346/5-5	VU INT II 356/5-5
Csatlakozó a homlokzatra szerelt égéstermék elvezetéshez – helyiséglevegőtől független	0020042907 Tartalom: 1 x 0020042748 1 x 0020042749	max. teljes csőhossz	10,0 m plusz 3 könyök 87° és támkönyök	13,0 m plusz 3 könyök 87° és támkönyök	20,0 m plusz 3 könyök 87° és támkönyök	22,0 m plusz 3 könyök 87° és támkönyök	21,0 m plusz 3 könyök 87° és támkönyök
koncentrikus csatlakozó a DN 80/125 égéstermék-vezetékhez az aknában – helyiséglevegőtől független	303220	max. teljes csőhossz ¹⁾	11,0 m plusz 3 könyök 87° és támkönyök	23,0 m plusz 3 könyök 87° és támkönyök	28,0 m plusz 3 könyök 87° és támkönyök	23,0 m plusz 3 könyök 87° és támkönyök	23,0 m plusz 3 könyök 87° és támkönyök
<p>Ebből mindig legfeljebb 5 m a hideg tartományban.</p> <p>1) Ha az égéstermék elvezető rendszerbe további elhúzásokat létesít, a maximális csőhossz az alábbiak szerint csökken:</p> <ul style="list-style-type: none"> – minden 87°-os elhúzás esetén 2,5 m-rel – minden 45°-os elhúzás esetén 1,0 m-rel – minden ellenőrző T-idom esetén 2,5 m-rel <p>2) Ne építsen be távtartókat 113 mm és 120 mm közötti átmérőjű, ill. 100 mm és 110 mm közötti oldalhosszúságú kéményaknak esetén.</p>							

5.3 A Vaillant fűtőkészülékekhez használható levegő-/égéstermék elvezető rendszerek műszaki jellemzői

A Vaillant levegő-/égéstermék rendszerei a következő műszaki jellemzőkkel rendelkeznek:

Műszaki jellemző	Leírás
Hőállóság	A termék égéstermékének maximális hőmérsékletéhez igazított.
Tömörség	A termék beltéri és kültéri használatra tervezett
Kondenzátum-állóság	Gáz és olaj fűtőanyag esetén
Korrózióállóság	A gáz és olaj fűtőértékéhez igazított
Az éghető építőanyagoktól mért távolság	– Koncentrikus levegő-/égéstermék vezeték: nincs szükség távolságra – Nem koncentrikus égéstermék vezeték: 5 cm
Beszereles helye	A beszerelési útmutató szerint
Égési viszonyok	Normál lobbanékonyosság (az EN 13501-1 szerinti E osztály)
Tűzállóság időtartama	Nincs: A koncentrikus rendszerek külső csövei nem éghetők. A tűzállóság szükséges időtartamát épületen belül aknával lehet biztosítani.

5.4 Az aknával szemben támasztott követelmények a levegő-/égéstermék elvezetéshez

A Vaillant levegő-/égéstermék elvezetések nem tűzállók (hatás iránya kívülről befelé).

Ha a levegő-/égéstermék elvezetéseket olyan épületrészen keresztül vezetik, ahol a tűzállóság szükséges, ott aknát kell kialakítani. Az aknának biztosítani kell azt a tűzállóságot (hatás iránya kívülről kifelé), amely azon épületrészek számára szükséges, amelyeken keresztülhalad az égéstermék-elvezető berendezés. A tűzállóság szükséges mértékének meg kell felelnie a vonatkozó osztályozásnak (helyiség lezárása és hőszigetelés), és eleget kell tennie az épületgépészeti követelményeknek.

Vegye figyelembe a nemzeti rendeleteket, előírásokat és szabványokat.

Egy már létező kémény, amelyet korábban égéstermék elvezetésre használtak, rendszerint eleget tesz ezeknek a követelményeknek, és használható a levegő-/égéstermék elvezetés aknájaként.

Az akna gáztömörségének meg kell felelnie az EN 1443 szerinti N2 vizsgálónyomási osztálynak. Egy már létező kémény, amelyet korábban égéstermék elvezetésre használtak, rendszerint eleget tesz ezeknek a követelményeknek, és használható a levegővezetés aknájaként.

Ha az aknát a frisslevegő bevezetésére használják, akkor azt úgy kell kivitelezni, és főleg úgy kell szigetelni, hogy az akna külső oldalán ne csapódhasson le semmilyen nedvesség amiatt, hogy az akna lehül a kívülről beáramló hideg frisslevegő hatására. Egy már létező kémény, amelyet korábban égéstermék elvezetésre használtak, rendszerint

eleget tesz ezeknek a követelményeknek, és utólagos hőszigetelés nélkül is használható a frisslevegő bevezető aknájaként.

5.5 A levegő-/égéstermék vezetése épületekben

A levegő-/égéstermék vezetése meg kell felelnie a termék és az égéstermék elvezetés torkolata közötti legrövidebb és legközvetlenebb távolságnak, és lehetőleg egyenesnek kell lennie.

- ▶ Soha ne szereljen több elhúzást közvetlenül egymás után.

Az ivóvízvezetéseket óvni kell a meg nem engedett felmelegedéstől, ivóvíz-higiéniai okok miatt.

- ▶ A levegő-/égéstermék elvezetést és az ivóvízvezetéseket elkülönítve fektesse.

Az égéstermék útjának a teljes hosszon ellenőrizhetőnek és szükség szerint tisztíthatóknak kell lennie.

A levegő-/égéstermék elvezetésnek kevés építési ráfordítással leszerelhetőnek kell lennie (beltéri vésések nélkül, csavarozott burkolatokkal). Ha aknába van szerelve, akkor az egyszerű kiszerezhetőség normál esetben adott.

5.6 A torkolat helyzete

Az égéstermék elvezetés kitorollása helyzetének meg kell felelnie a nemzeti és/vagy helyi előírásoknak.

- ▶ Az égéstermék elvezetés kitorollását úgy helyezze el, hogy az égéstermék biztonságos elvezetése és eloszlása biztosított legyen, és az épületbe nyílásokon (ablak, légbevezető nyílások, balkon) keresztül az égéstermék ne juthasson be.

5.7 Kondenzátum ártalmatlanítása

A csatornarendszerbe jutható kondenzátumok minőségét helyi előírások szabják meg. Szükség esetén beszerelhető egy semlegesítő berendezés.

- ▶ A kondenzátumnak a csatornába történő beengedése esetén tartsa be a helyi előírásokat.
- ▶ A kondenzátum elvezetéséhez csakis korrózióálló csőanyagot használjon.

6 Szerelés

6.1 A szerelés és a telepítés előkészítése

6.1.1 Távolság az éghető építőanyagokból készült épületelemektől

Egyes csatlakoztatott termékek esetén nincs szükség térközre a levegő-/égéstermék elvezető vezeték, ill. a hozzátartozó hosszabbító és az éghető építőanyagokból készült épületelemek között, mivel a termék névleges hőteljesítménykor sem lépnek fel 85 °C-nál magasabb hőmérsékletek a szomszédos szerkezeti elemek felületein.

6 Szerelés

6.1.2 Levegő-/égéstermék elvezető vezeték ø 80/125 mm csatlakozócsonk szerelés

- ▶ Szerelje át a termékeket, amelyeket az ø 80/125 mm levegő-/égéstermék elvezető vezetékhez kíván csatlakoztatni, és amelyek gyárilag ø 60/100 mm termékcsatlakozóval vannak felszerelve.
 - Az ø 80/125 mm csatlakozócsonk felszerelése a levegő-/égéstermék elvezető vezetékre a termék szerelési útmutatójában van ismertetve.

6.2 Égéstermék elvezető szerelése aknába

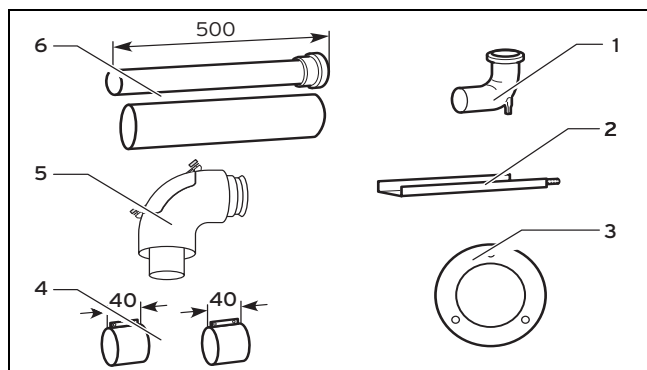
6.2.1 Merev égéstermék vezeték szerelése

A merev égéstermék-vezeték aknába szereléséhez először az aknaátörést készítse el, és szerelje fel a tartósínt a támkönyökkel együtt. Ezután következik a vezeték szerelése az aknában.

6.2.1.1 Szállítási terjedelem, cikkszám: 303920

Érvényesség: Levegő-/égéstermék elvezető rendszer, ø 60/100 mm

Komponensek

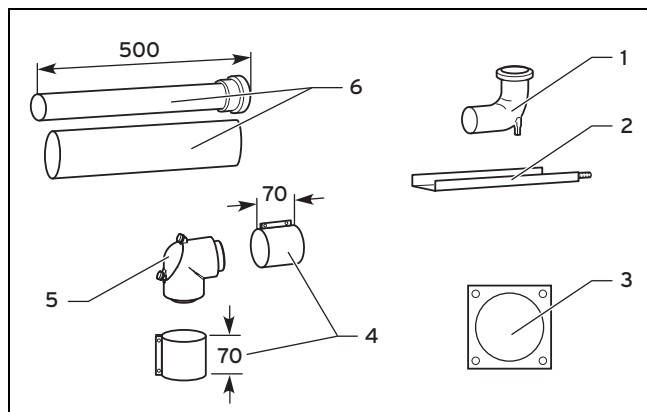


- | | |
|-------------|----------------------|
| 1 Támkönyök | 4 40 mm-es levegőcső |
| 2 Tartósín | bilincs (2 x) |
| 3 Rozetta | 5 Ellenőrző könyök |
| | 6 Hosszabbító 0,5 m |

6.2.1.2 Szállítási terjedelem, cikkszám: 303250

Érvényesség: Levegő-/égéstermék rendszer ø 80/125 mm

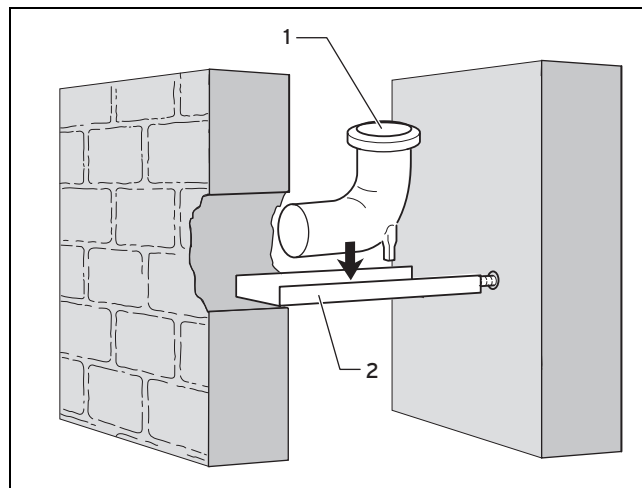
Komponensek



- | | |
|-------------|-----------|
| 1 Támkönyök | 3 Rozetta |
| 2 Tartósín | |

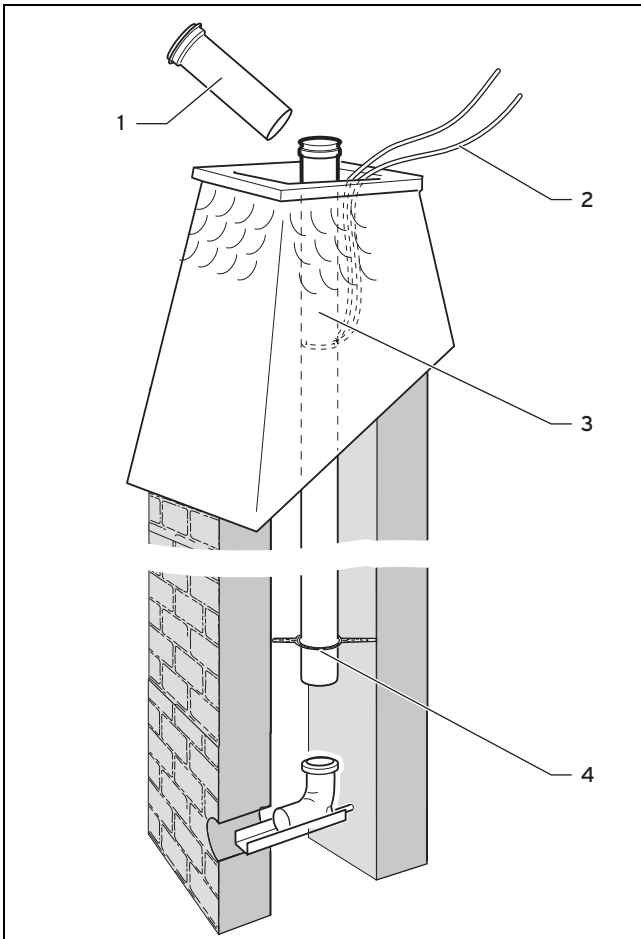
- | | |
|--|---------------------|
| 4 70 mm-es levegőcső-
bilincs (2 x) | 6 Hosszabbító 0,5 m |
| 5 Ellenőrző könyök | |

6.2.1.3 Tartósínek és támkönyökök szerelése



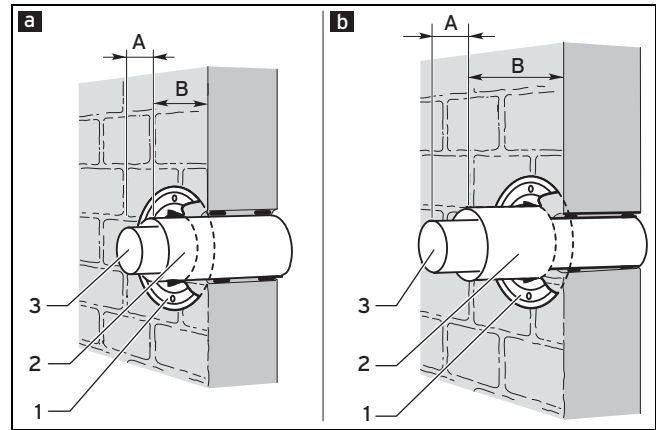
1. Állapítsa meg a beszerelés helyét.
2. Vészen egy elegendően nagy áttörést az aknába.
3. Fúrjon egy lyukat a hátsó aknafalba.
4. Adott esetben vágja rövidebbre a tartósínt (2).
5. Rögzítse a támkönyököt (1) a tartósínen úgy, hogy beépítése után az égéstermék-vezeték az akna közepén legyen.
6. Helyezze be az aknába a tartósínt a támkönyökkel együtt.
 - A támkönyököt a legtöbb esetben a hosszabbítókkal együtt le tudja eresztelni felülről.

6.2.1.4 Merev égéstermék vezeték szerelése aknába



- Engedje le az első égéstermékcsövet (3) kötél (2) segítségével annyira, hogy rá tudja illeszteni a következő égéstermékcsövet (1).
- Max. 5 m távolságokban toljon egy-egy távtartót (4) az égéstermékcsövekre.
 - Ne építsen be távtartókat 113 mm és 120 mm közötti átmérőjű, ill. 100 mm és 110 mm közötti oldalhosszúságú kéményaknák esetén.
- Ha egy ellenőrzőnyílást merev égéstermék vezetékben helyezett el, kiegészítésként tegyen egy-egy távtartót az ellenőrzőnyílás elé és mögé.
- Addig toljon össze újabb és újabb csöveket, míg a legalsó cső rádugható a támkönyökre és a legfelső cső lehetővé teszi az aknatoldat felszerelését.
 - Az égéstermékcsövek karmantyús végének mindig felfelé kell mutatnia.
- Távolítsa el a kötelet az aknából.
- Szerelje fel a műanyag (PP) aknatoldatot. (→ Oldal: 41)
- Alternatíva**
 - Szerelje fel a nemesacél aknatoldatot a merev égéstermék vezetékre. (→ Oldal: 45)

6.2.1.5 Akna-/fali csatlakozó szerelése



- a Helyiséglevegőtől független üzemmód
b Helyiséglevegőtől függő üzemmód

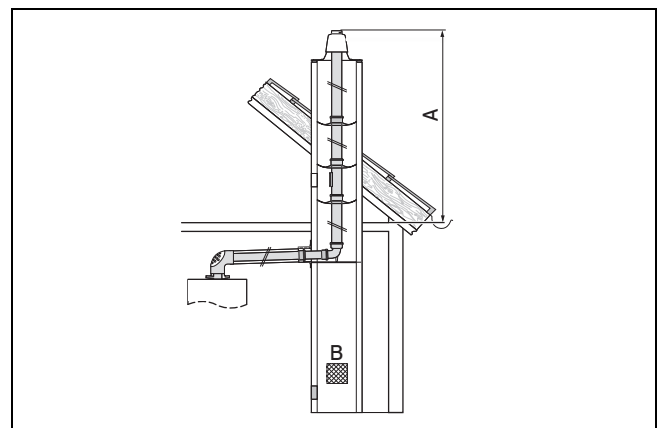
- 1 Rozetta
2 Levegőcső
3 Füstgázcső

- Vágja le az égéstermékcsövet (3) a megfelelő hosszra, és dugja a támkönyökre.

Méret	ø 60/100 mm	ø 80/125 mm
A	13	25
B	25	25

Aknacsatlakozó szerelése helyiséglevegőtől függő üzemmóddhoz

- Rögzítse habarccsal az égéstermékcsövet, és hagyja kikeményedni a habarcsot.
- Vágja le a levegőcsövet (2) a megfelelő hosszra. Ne a reteszelő készüléket tartalmazó véget vágja le, mivel a központosítás a reteszelő készülékkel, a fali rozettával és a levegőcső bilinccsel történik.
- Tolja a levegőcsövet a falig az égéstermékcsőre.
- Szerelje fel a fali rozettát (1).
- Csatlakoztassa a terméket a levegőbevezető/égéstermék elvezető csatlakozóhoz. (→ Oldal: 66)



A max. 5 m

B Kéményszellőzés $B_{\min} = 75\text{cm}^2$ (DN 60 égéstermék-vezeték esetén), 125cm^2 (égéstermék-vezeték \geq DN 80 esetén)



Vigyázat!

Károsodás veszélye az építmény anyagára vonatkozóan!

A kilépő kondenzátum átnedvesítheti az aknát.

- ▶ Az akna alsó végén alakítson ki egy levegőbeáramló nyílást (a nyílás keresztmetszete: DN 60 égéstermék-vezeték esetén legalább 75 cm², ≥ DN 80 égéstermék-vezeték esetén legalább 125 cm² legyen).



Vigyázat!

A termék hibás működésének kockázata!

Helyiséglevegőtől függő üzemeltetés esetén megfelelő friss-levegő bevezetésről kell gondoskodni.

- ▶ Készítsen vagy egy 150 cm² keresztmetszetű közvetlen nyílást kifelé, vagy egy megfelelő hatásfokú friss-levegő bevezetést a helyiséglevegő összekötőn keresztül.
- ▶ A nyílásokat tartsa szabadon a friss-levegő bevezetés számára! Egyébként nem biztosított a termék kifogástalan működése.

- Helyiséglevegőtől függő üzemeltetés esetén a 87°-os könyök ellenőrzőnyílásának zárt fedelét cserélje ki légbeszívó nyílással ellátott fedéllel.
 - ø 60/100 légbeszívó nyílással ellátott fedél: cikkszám: 303924
 - ø 80/125 légbeszívó nyílással ellátott fedél: cikkszám: 0020171839

Aknacsatlakozó szerelése helyiséglevegőtől független üzemmóddhoz

- Dugja az égéstermékcsövet (3) az átmenő könyökre.
- Vágja le a levegőcsövet (2) a megfelelő hosszra. Ne a reteszelő készüléket tartalmazó véget vágja le, mivel a központosítás a reteszelő készülékkel, a fali rozettával és a levegőcső bilincssel történik.
- Tolja a levegőcsövet az égéstermékcsövön keresztül az aknába, míg szintbe kerül az akna belső falával.
- Rögzítse habarccsal a levegőcsövet, és hagyja kikeményedni a habarcsot.
- Szerelje fel a fali rozettát (1).
- Bizonyosodjon meg arról, hogy helyiséglevegőtől független üzemeltetés esetén a zárt fedél van felszerelve az ellenőrző könyökre.
- Csatlakoztassa a terméket a levegőbevezető/égéstermék elvezető csatlakozóhoz. (→ Oldal: 66)

6.2.2 DN 60 flexibilis égéstermék-vezeték szerelése

A flexibilis égéstermék-vezeték aknába szereléséhez először az aknaáttörést készítse el, és szerelje fel a tartósínt a támkönyökkel együtt. Ezután következik a vezeték szerelése az aknában.



Vigyázat!

Sérülésveszély alacsony hőmérsékletek következtében

Alacsony hőmérsékletek és fűtlen helyiségek esetén csökken az égéstermék-vezeték rugalmassága.

- ▶ Az égéstermék-vezetékét óvatosan szállítsa fel a tetőre.
- ▶ Szerelés előtt ellenőrizze az összes alkatrész sérülések szempontjából.



Vigyázat!

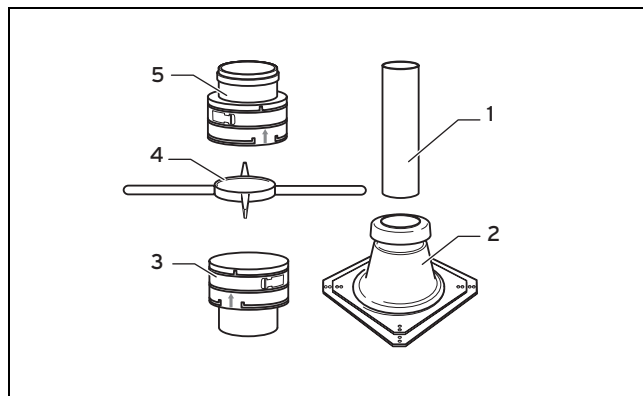
A szigetelések sérülésének veszélye!

A csövek hibás összeillesztése a szigetelések sérülését okozhatja.

- ▶ A csöveket mindig forgatás közben dugja össze.

6.2.2.1 Szállítási terjedelem, cikkszám: 0020077524

Komponensek



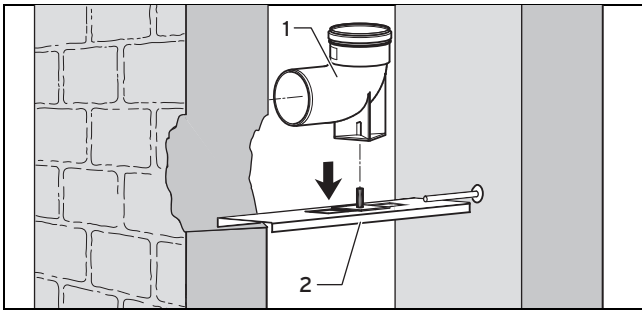
- | | |
|---------------------|-------------------------------|
| 1 Kitorolló cső | 4 Szerelőkereszt |
| 2 Aknatoldal (talp) | 5 Összekötő idom karmanlyúval |
| 3 Dugaszó elem | |

Amennyiben nemesacélból készült aknatoldatot (cikkszám: 0020021007) kíván beépíteni, használja a 0020095594 cikkszámút.

A 0020095594 cikkszámú készlet tartalma:

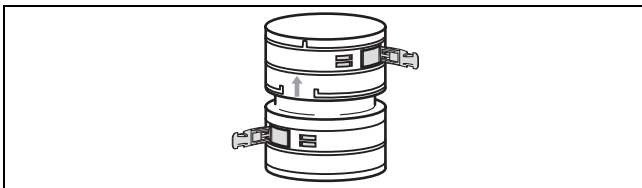
- Nemesacélcső (1)
- Dugaszó elem (3)
- Szerelőkereszt (4)
- Összekötőidom karmantyúval (5)

6.2.2.2 Tartósínek és támkönyökök szerelése



1. Állapítsa meg a beszerelés helyét.
2. Vészen egy megfelelő méretű áttörést.
3. Fúrjon egy lyukat a hátsó aknafalba.
4. Adott esetben vágja rövidebbre a tartósínt (2).
5. Rögzítse a támkönyököt (1) a tartósínen a pozicionáló csavar beállításával úgy, hogy beépítése után az égéstermék-vezeték az akna közepén legyen.
6. Helyezze be az aknába a tartósínt a támkönyökkel együtt.

6.2.2.3 Összekötőidomok behelyezése



1. A teljes hosszában egy darabból álló flexibilis égéstermék-vezeték helyett több darab tehető be, amelyek összekötőidomokkal (cikkszám: 0020077525) kapcsolhatók egybe.
2. Az égéstermékcsövet fűrészsel vagy ollóval rövidítse a szükséges hosszra, egy bordában vágva el a csövet.
3. A tömitést szerelje az égéstermék-vezeték legalsó ép bordájába.

**Veszély!**

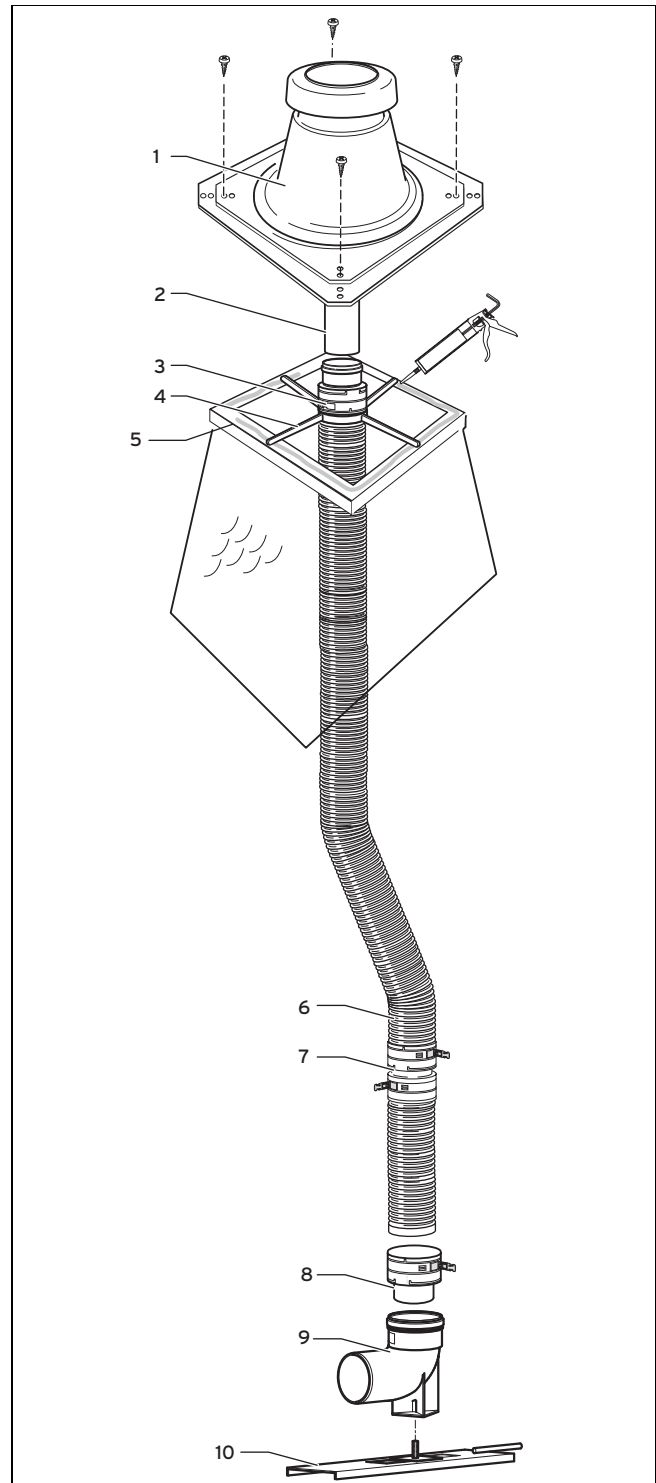
Mérgezés veszélye, a kilépő égéstermék miatt!

A pangó kondenzátum károsíthatja a tömitéseket.

- ▶ Vegye figyelembe az összekötőidom beszerelési irányát (jelölés), hogy a tömitéseket ne károsíthassa pangó kondenzátum.

4. Az égéstermék-vezeték végét tolja be ütközésig az elembe.
5. Rögzítse az elemet a gyors-kioldó zárral.

6.2.2.4 DN 60 flexibilis égéstermék-vezeték szerelése az aknában



- | | |
|------------------------------|--|
| 1 Az aknatoldal fedele | 6 DN 60 flexibilis égéstermék-vezeték |
| 2 Kitorcolló cső | 7 Összekötőidom (cikkszám: 0020077525) |
| 3 Összekötőidom karmanlyúval | 8 Dugaszoló elem |
| 4 Szerelőkereszt | 9 Támkönyök |
| 5 Aknaszáj perem | 10 Tartósín |

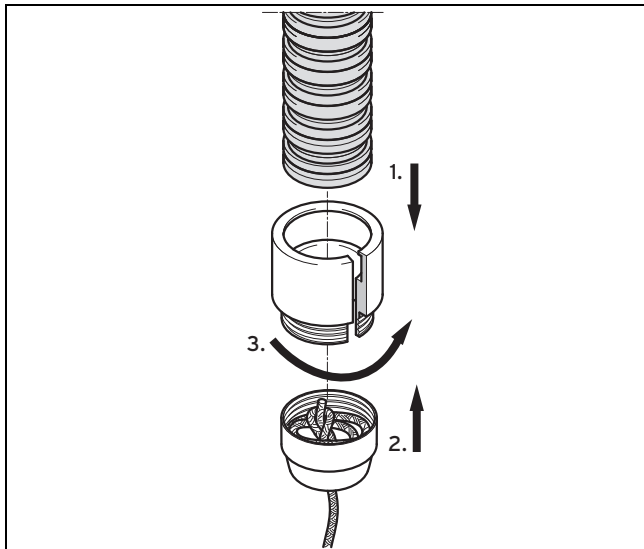
1. Határozza meg a flexibilis égéstermék-vezeték teljes hosszát (6) az aknaszájtól (5) a támkönyökig (9).
2. Először csak hozzávetőlegesen határozza meg a teljes hosszt. Ehhez adjon hozzá elhúzásonként egy bizton-

6 Szerelés

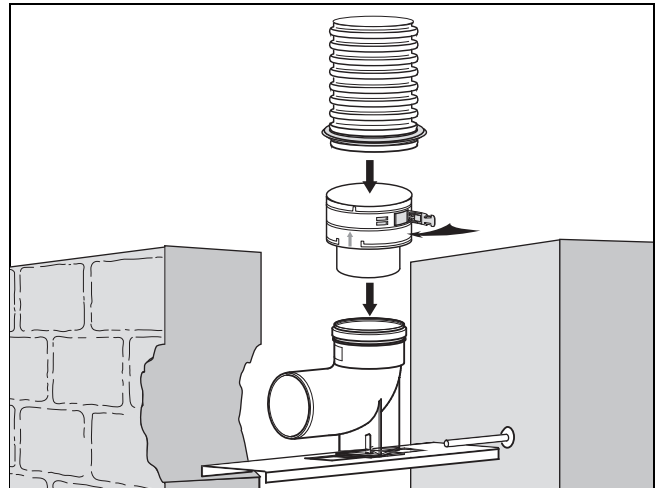
sági ráhagyást: egyenes akna esetén legalább 50 cm, elhúzott akna esetében legalább 70 cm elhúzásonként.

3. Egy fűrésszel vagy ollóval rövidítse meg az égéstermék vezetékét (6) a szükséges hosszra, egy horonyban vágva.
 - A flexibilis égéstermék vezetékét csak akkor vágja rövidebbre, ha az égéstermék vezetékét rögzítette az aknatorkolathoz.
4. Szükség esetén először szerelje fel az összekötőidomokat (7), lásd "Összekötőidomok behelyezése" (→ Oldal: 29).
 - A flexibilis égéstermék vezeték és az akna fala között nincs szükség távtartókra.

A szerelési segédeszköz rögzítése



5. Rögzítse az adaptergyűrűt a flexibilis égéstermék vezeték végén.
6. Csavarozza az alumíniumkúpot a kötéllal az adaptergyűrűre.
7. Vezesse be felülről az égéstermék vezetékét az aknába, a szerelési segédeszköz kötelével előre. Az akna kitorcollásánál egy személynek kell arról gondoskodnia, hogy az égéstermék vezeték mindig központosan haladjon a mechanikai sérülések elkerülése érdekében. A 2. személy a szerelési segédeszköz kötelét ellentartja a termék felállításának helyiségében, és a szerelési segédeszköz segítségével behúzza az égéstermék-vezetékét az aknába.
8. Ha a flexibilis égéstermék vezeték teljes egészében be van vezetve az aknába, szerelje le a szerelési segédeszközt.



9. A tömítést szerelje az égéstermék vezeték legalsó ép bordájába.
10. Az égéstermék vezeték alsó végét tolja be ütközésig a dugaszoló elembe.
11. Rögzítse a dugaszoló elemet a gyors-kioldó zárral.
12. A dugaszoló elemet az égéstermék-vezeték alsó végén dugja a támkönyökbe. A reteszelőhorgoknak a támkönyök tömítőhornya mögött be kell reteszelni.
13. Szerelje fel a DN 60 flexibilis égéstermék-vezeték műanyag aknatoldatát. (→ Oldal: 42)
14. **Alternatíva**
 - ▶ Szerelje fel a DN 60 flexibilis égéstermék-vezeték nemesacél aknatoldatát. (→ Oldal: 43)
15. Szerelje fel az akna-/fali csatlakozót. (→ Oldal: 27)

6.2.3 DN 60 flexibilis kettős égéstermék-vezeték szerelése

A két flexibilis égéstermék-vezeték aknába szereléséhez először az aknaáttörést készítse el, és szerelje fel a tartósínt a támkönyökkel együtt. Ezután következik a vezetékek szerelése az aknában.



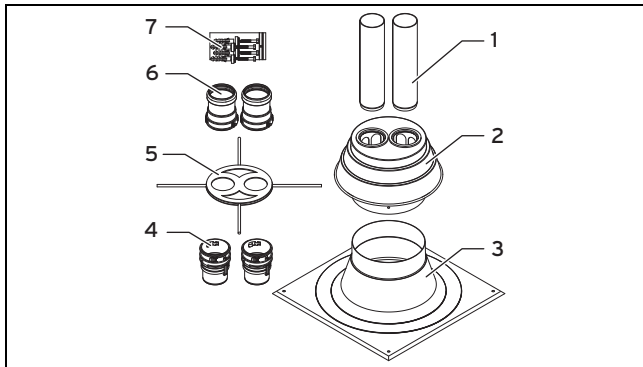
Veszély!

Életveszély tűz és füst áttörése miatt

Amennyiben két különböző tüzelési zónájú terméket csatlakoztat egy aknában elhelyezett flexibilis égéstermék-vezetékhez, akkor tűz esetén tűz vagy füst terjedhet át a tüzelési zónán keresztül.

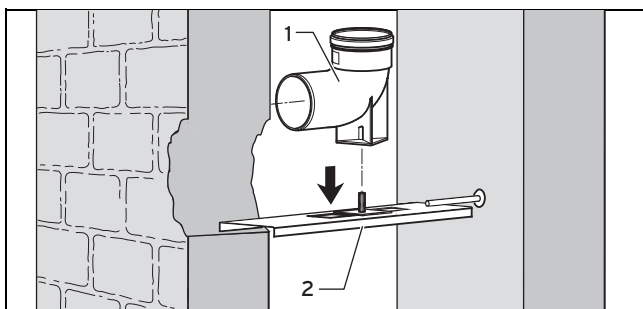
- ▶ Mindkét terméket közös felállítási helyiségben vagy ugyanazon szinten hasznosítási egységként szerelje fel.

6.2.3.1 Szállítási terjedelem, cikkszám: 0020106046



- | | |
|-------------------------------|--|
| 1 Torkolatcsövek | 5 Szerelőkereszt |
| 2 Aknatoldal felső rész | 6 Összekötő idom karman-
tyúval |
| 3 Aknatoldal alsó rész (talp) | 7 Rögzítőanyag, síkosító
anyag, vezetékkötöző |
| 4 Dugaszólo elem | |

6.2.3.2 Tartósínek és támkönyökök szerelése



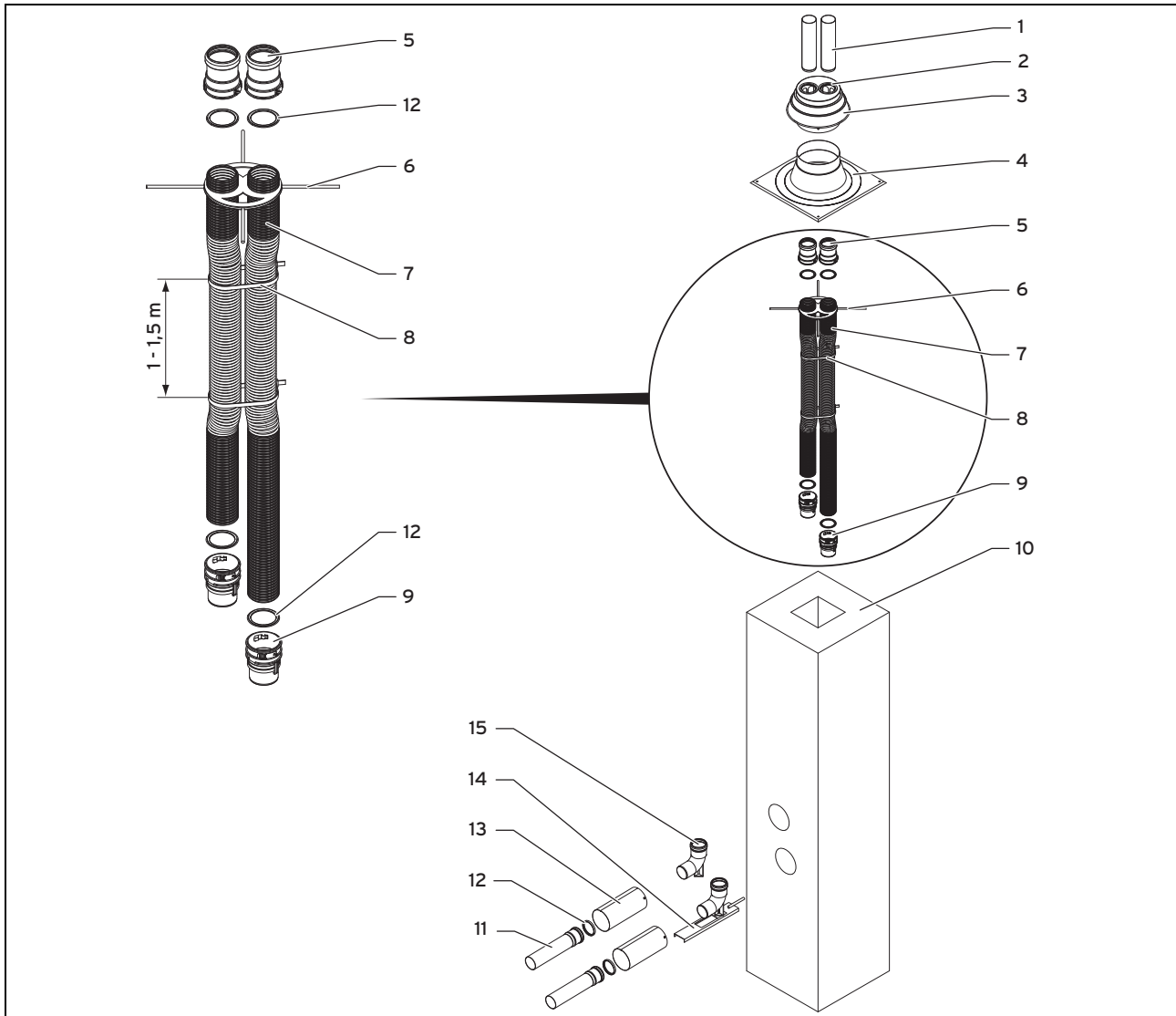
1. Állapítsa meg a beszerelés helyét.
2. Vészen mindkét vezeték számára elegendően nagy áttörést az aknába.
 - Mindkét támkönyököt úgy kell magasságban eltolni, hogy a két vízszintes égéstermék-vezeték problémamentesen szerelhető legyen.
3. Fúrjon két furatot a hátsó aknafalba.
4. Adott esetben vágja rövidebbre a tartósíneket (2).
5. Mindegyik támkönyököt (1) úgy rögzítse mindegyik tartósínre, hogy beszerelés után az égéstermék-vezetékek közel központosan legyenek egymás mellett elrendezve az aknában.
6. Helyezze be az aknába a tartósíneket a támkönyökkel együtt.

6.2.3.3 Összekötőidomok behelyezése

- ▶ Szükség esetén helyezzen be összekötőidomokat.
(→ Oldal: 29)

6 Szerelés

6.2.3.4 Flexibilis kettős égéstermék-vezeték rendszerfelépítés

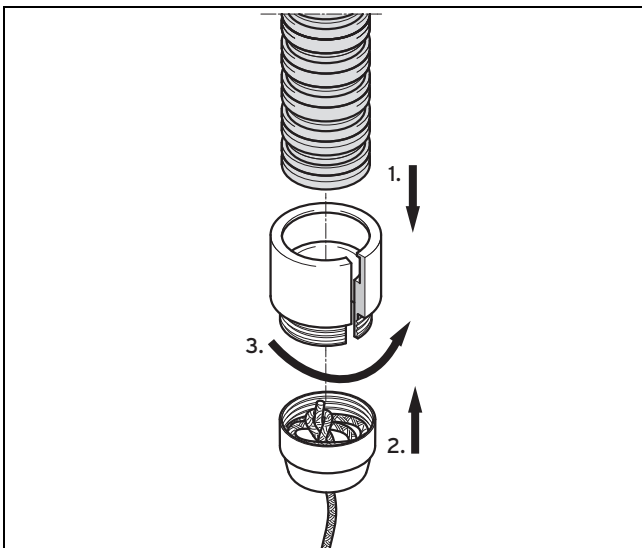


- | | | | |
|---|----------------------------|----|------------------|
| 1 | Torkolatcsövek | 9 | Dugaszoló elem |
| 2 | Aknafedél tömítések | 10 | Akna |
| 3 | Aknaoldat felső rész | 11 | Égéstermékcsövek |
| 4 | Aknaoldat alsó rész (talp) | 12 | Tömítések |
| 5 | Összekötőidom karmantyúval | 13 | Levegőcsövek |
| 6 | Szerelőkereszt | 14 | Tartósínek |
| 7 | Égéstermék-vezetékek | 15 | Támkönyökök |
| 8 | Vezetékkötöző | | |

6.2.3.5 Flexibilis kettős égéstermék vezeték szerelése az aknában

1. Határozza meg a flexibilis égéstermék-vezetékek teljes hosszát (7) az aknaszáj felső szélétől a támkönyökökig (15).
2. Először csak hozzávetőlegesen határozza meg a teljes hosszt. Ehhez adjon hozzá legalább 50 cm biztonsági ráhagyást.
3. Egy fűrészsel vagy ollóval rövidítse meg az égéstermék vezetékét a szükséges hosszra, egy horonyban vágva.
 - A flexibilis égéstermék vezetékét csak akkor vágja rövidebbre, ha az égéstermék vezetékét rögzítette az aknatorkolathoz.
4. Szükség esetén először szerelje fel az összekötőidomokat.
5. Egyidejűleg szerelje be mindkét égéstermék vezetékét.
 - A flexibilis égéstermék vezeték és az akna fala között nincs szükség távtartókra.

A szerelési segédeszköz rögzítése



6. Rögzítse az adaptergyűrűt a flexibilis égéstermék vezeték végén.
7. Csavarozza az alumíniumkúpot a kötéllal az adaptergyűrűre.
8. Vezesse be felülről az égéstermék vezetékeket az aknába, a szerelési segédeszköz kötelével előre. Az akna kitorkollásánál egy személynek kell arról gondoskodnia, hogy az égéstermék vezetékek mindig központosan haladjanak a mechanikai sérülések elkerülése érdekében. A második személy a szerelési segédeszköz kötelét ellentartja a termék felállításának helyiségében, és a szerelési segédeszköz segítségével behúzza az égéstermék vezetékeket az aknába.

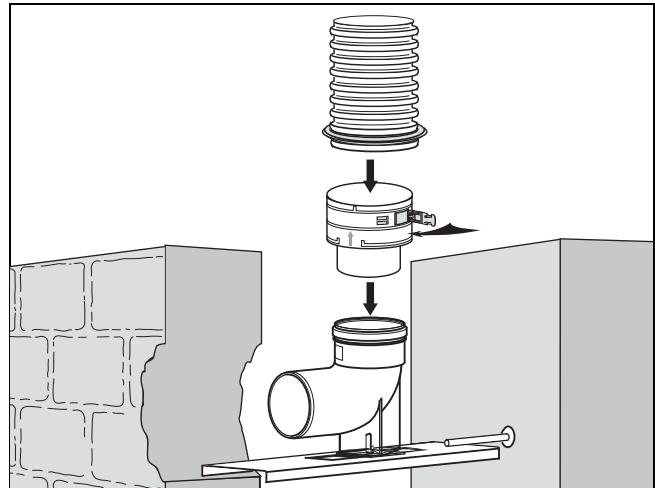


Tudnivaló

Egy szerelési segédeszköz elegendő lehet, ha az égéstermék vezetékek a végükön össze vannak kötve kábeltözővel.

Az égéstermék vezetékek alulról felfelé is szerelhetők, ha az aknanyílást elegendően nagyra választja.

9. Ha a flexibilis égéstermék vezetékek teljes egészében be vannak vezetve az aknába, szerelje le a szerelési segédeszközöket.
10. A tömítést szerelje az égéstermék vezeték legalsó ép bordájába.
11. A mellékelt síkosító anyagból kenjen keveset a tömítésre. A szerelés közben ügyeljen arra, hogy a tömítést ne nyomja ki a horonyból.



12. Az égéstermék vezeték alsó végét tolja be ütközésig a dugaszoló elembe.
13. Rögzítse a dugaszoló elemet a gyors-kioldó zárrakkal.
14. A dugaszoló elemet az égéstermék-vezeték alsó végén dugja a támkönyökbe. A reteszelőhorgoknak a támkönyök tömítőhornya mögött be kell reteszelni.
15. Szerelje fel az aknatoldatot a flexibilis kettős égéstermék vezetékre. (→ Oldal: 43)
16. Szerelje fel az akna-/fali csatlakozót. (→ Oldal: 27)

6.2.4 DN 80 flexibilis égéstermék-vezeték szerelése

A flexibilis égéstermék-vezeték aknába szereléséhez először az aknaáttörést készítse el, és szerelje fel a tartósínt a támkönyökkel együtt. Ezután következik a vezeték szerelése az aknában.



Vigyázat!

Sérülésveszély alacsony hőmérsékletek következtében

Alacsony hőmérsékletek és fűtetlen helyiségek esetén csökken az égéstermék-vezeték rugalmassága.

- Az égéstermék-vezetékét óvatosan szállítsa fel a tetőre.
- Szerelés előtt ellenőrizze az összes alkatrész sérülése szempontjából.



Vigyázat!

Sérülésveszély a szakszerűtlen szerelés következtében!

A csövek hibás összeillesztése a szigetelések sérülését okozhatja.

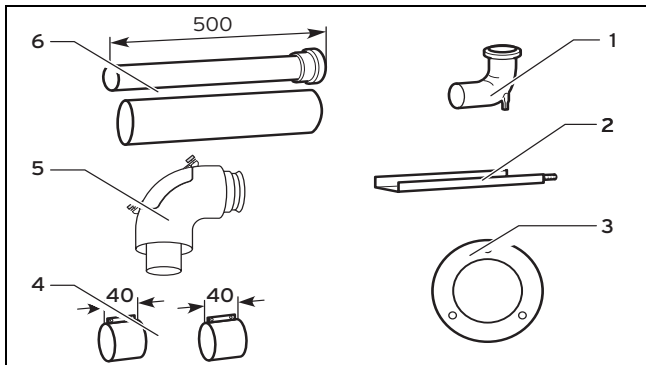
6 Szerelés

- ▶ A csöveket mindig forgatás közben dugja össze.

6.2.4.1 Szállítási terjedelem, cikkszám: 303920

Érvényesség: Levegő-/égéstermék elvezető rendszer, \varnothing 60/100 mm

Komponensek

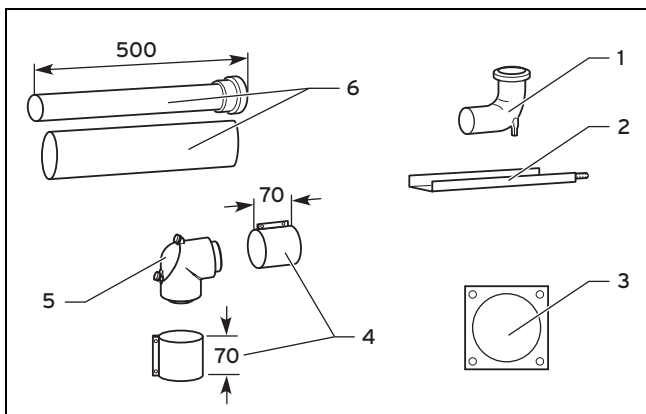


- | | |
|-------------|------------------------------------|
| 1 Támkönyök | 4 40 mm-es levegőcső bilincs (2 x) |
| 2 Tartósín | 5 Ellenőrző könyök |
| 3 Rozetta | 6 Hosszabbító 0,5 m |

6.2.4.2 Szállítási terjedelem, cikkszám: 303250

Érvényesség: Levegő-/égéstermék rendszer \varnothing 80/125 mm

Komponensek

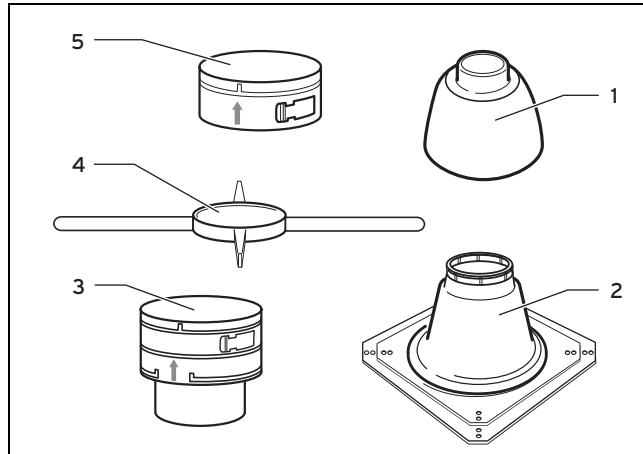


- | | |
|-------------|------------------------------------|
| 1 Támkönyök | 4 70 mm-es levegőcső-bilincs (2 x) |
| 2 Tartósín | 5 Ellenőrző könyök |
| 3 Rozetta | 6 Hosszabbító 0,5 m |

6.2.4.3 Szállítási terjedelem, cikkszám: 303510

Érvényesség: Levegő-/égéstermék elvezető rendszer, \varnothing 60/100 mm, Levegő-/égéstermék rendszer \varnothing 80/125 mm

Komponensek

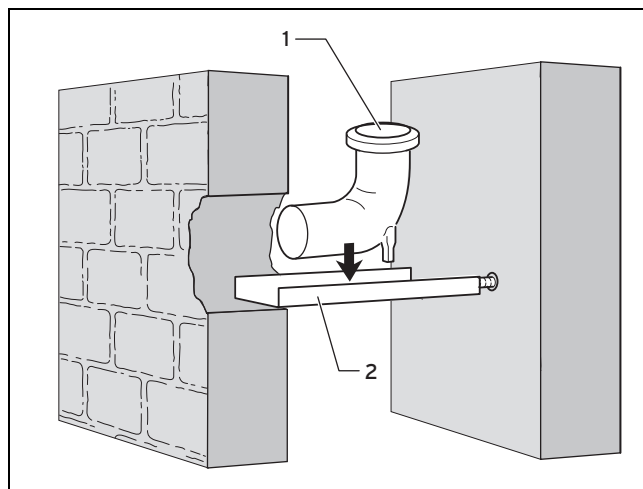


- | | |
|-------------------------|-------------------|
| 1 Aknatoldat (burkolat) | 4 Szerelőkereszt |
| 2 Aknatoldat (talp) | 5 Csatlakozógyűrű |
| 3 Dugaszoló elem | |

6.2.4.4 Szerelési útmutató

1. Szerelje fel a flexibilis égéstermék vezetékét a leírtak szerint. A csatlakozógyűrűt azonban cserélje ki karmanlyús összekötőidomra.
2. Amennyiben nemesacél aknatoldatot (cikkszám: 0020025741) kíván felszerelni, használja a 0020021008 cikkszámú készletet. A készlet tartalma: dugaszoló elem, szerelőkereszt, összekötőidom karmantyúval.
3. Szerelje fel a nemesacél aknatoldatot a flexibilis égéstermék vezetékre. (→ Oldal: 46)

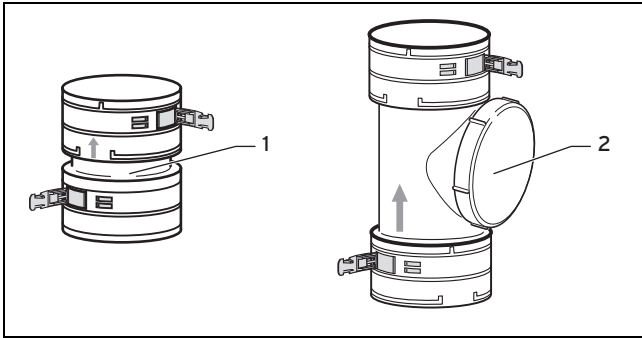
6.2.4.5 Tartósínek és támkönyökök szerelése



1. Állapítsa meg a beszerelés helyét.
2. Vészen egy elegendően nagy áttörést az aknába.
3. Fúrjon egy lyukat a hátsó aknafalba.
4. Adott esetben vágja rövidebbre a tartósínt (2).
5. Rögzítse a támkönyököt (1) a tartósínen úgy, hogy beépítése után az égéstermék-vezeték az akna közepén legyen.

6. Helyezze be az aknába a tartósínt a támkönyökkel együtt.
 - A támkönyököt a legtöbb esetben a hosszabbítókkal együtt le tudja ereszteni felülről.

6.2.4.6 Összekötő- és tisztítóelemek behelyezése



1 Összekötő elem 2 Tisztítóelem

1. A teljes hosszában egy darabból álló flexibilis égéstermék vezeték helyett több darab tehető be, amelyek összekötőidomokkal (cikkszám: 303512) vagy egy tisztítóelemmel (cikkszám: 303511) kapcsolhatók egybe.
2. Az égéstermékcsövet fűrészsel vagy ollóval rövidítse a szükséges hosszra, egy bordában vágva el a csövet.
3. A tömitést szerelje az égéstermék vezeték legalsó ép bordájába.



Veszély!

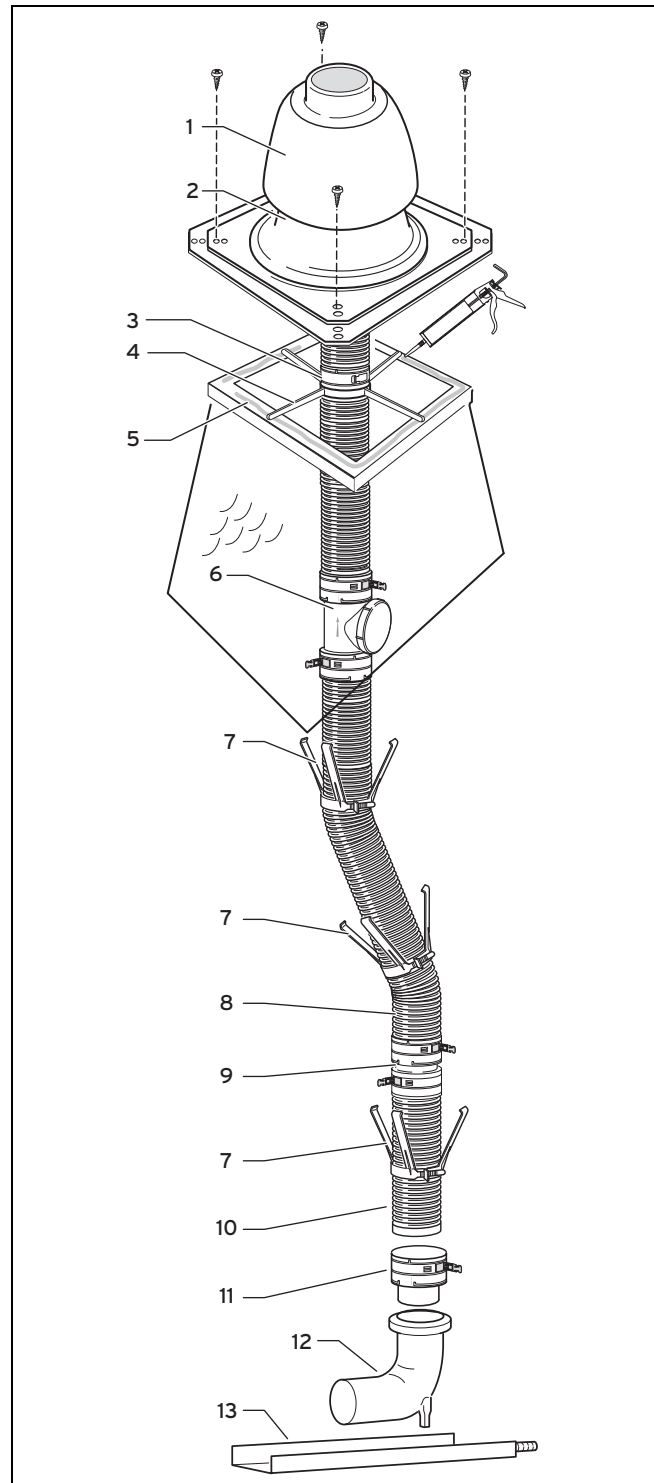
Mérgezés veszélye, a kilépő égéstermék miatt!

A pangó kondenzátum károsíthatja a tömitéseket.

- ▶ Vegye figyelembe a tisztítóelem és az összekötő elem beszerelési irányát (jelölés), hogy a tömitéseket ne károsíthassa pangó kondenzátum.

4. Az égéstermék vezeték végét tolja be ütközésig az elembe.
5. Rögzítse az elemet a gyors-kioldó zárral.

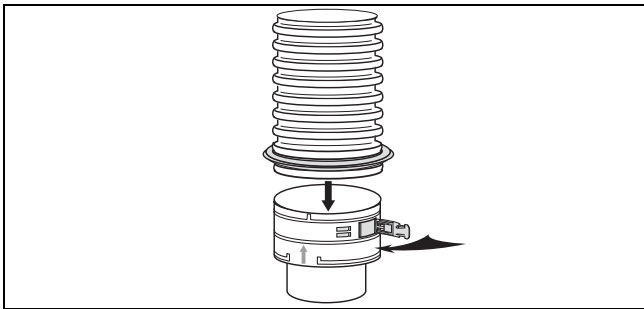
6.2.4.7 DN 80 flexibilis égéstermék-vezeték szerelése az aknában



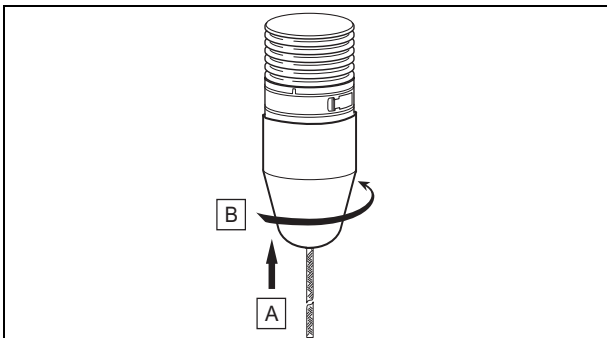
- | | |
|------------------------|-------------------------------|
| 1 Az aknatoldat fedele | 8 Égéstermék vezeték |
| 2 Az aknatoldat talpa | 9 Összekötő elem |
| 3 Csatlakozógyűrű | 10 Az égéstermék-vezeték vége |
| 4 Szerelőkereszt | 11 Dugaszó elem |
| 5 Aknaszáj perem | 12 Támkönyök |
| 6 Tisztítóelem | 13 Tartósín |
| 7 Távtartó | |

1. Határozza meg a flexibilis égéstermék-vezeték teljes hosszát az aknaszájtól (5) a támkönyökig (12). Ha egy tisztítóelemet (6) kíván beépíteni, akkor határozza meg

- a flexibilis égéstermék-vezeték hosszát a tisztítóelemtől a támkönyökig, és az aknaszájtól a tisztítóelemig.
- Először csak hozzávetőlegesen határozza meg a teljes hosszt. Ehhez adjon hozzá elhúzásonként egy biztonsági ráhagyást: egyenes akna esetén legalább 50 cm, elhúzott akna esetében legalább 70 cm.
 - Egy fűrésszel vagy ollóval rövidítse meg az égéstermék vezetékét **(8)** a szükséges hosszra, egy horonyban vágva.
 - A flexibilis égéstermék vezetékét csak akkor vágja rövidebbre, ha az égéstermék vezetékét rögzítette az aknatorkolatához.
 - Szükség esetén előbb szerelje fel az összekötő- **(9)** és tisztítóelemeket **(6)**.
 - A tömítést szerelje az égéstermék vezeték legalsó ép bordájába.



- Az égéstermék vezeték alsó végét tolja be ütközésig a dugaszoló elembe.
- Rögzítse a dugaszoló elemet a gyors-kioldó zárral.
- Szerelje fel a távtartókat **(7)** maximum 2 m távolságban az égéstermék vezetékre.



- Rögzítse a szerelési segédeszközt a dugaszoló elemnél.
- Vezesse be felülről az égéstermék vezetékét az aknába, a szerelési segédeszköz kötelével előre. Az akna torkolatánál egy embernek kell arról gondoskodnia, hogy az égéstermék vezeték végig középen haladjon, a mechanikai sérülések elkerülése érdekében. A második ember a szerelési segédeszköz kötelét ellentartja a termék felállításának helyiségében, és a szerelési segédeszköz segítségével behúzza az égéstermék vezetékét az aknába.
- Ha a flexibilis égéstermék vezeték teljes egészében be van vezetve az aknába, szerelje le a szerelési segédeszközt.
- A dugaszoló elemet **(11)** az égéstermék-vezeték alsó végén dugja a támkönyökbe **(12)**.
- Tolja fel a szerelőkeresztet **(4)** az égéstermék vezetékén át az aknafalra.

- Tolja fel a csatlakozógyűrűt **(3)** az égéstermék vezetékén át.
- Rögzítse a csatlakozógyűrűt a gyors-kioldó zárral a szerelőkeresztre.
 - Az égéstermékcső a szerelőkeresztben függ.
- Szerelje fel az aknatoldatot a flexibilis égéstermék vezetékre. (→ Oldal: 41)
- Alternatíva**
 - Szerelje fel a nemesacél aknatoldatot a flexibilis égéstermék vezetékre. (→ Oldal: 46)
- Szerelje fel az akna-/fali csatlakozót. (→ Oldal: 27)

6.2.5 DN 80 flexibilis égéstermék-vezeték szerelése az aknában függőleges tetőátvezetővel

Feltételek: A 0020021008 cikkszámú készletet használja. A készlet tartalma: dugaszoló elem, szerelőkereszt, összekötőidom karmantyúval.

A flexibilis égéstermék-vezeték függőleges tetőátvezetővel történő aknába szereléséhez először a lebontott akna kitorollását állítsa helyre úgy, hogy az sima és sík legyen. Ezután szerelje fel a tartósínt a támkönyökkel, és szerelje be a vezetékét az aknába.



Veszély!

Tűzveszély lebontott akna használata következtében, amely nem teljesíti a tűzrendészeti követelményeket.

Ha a lebontott aknának (öreg kémény) nem kell teljesíteni tűzrendészeti követelményeket, akkor használható levegő-/égéstermék elvezető vezetékhez.

- Tartsa be az érvényes építési előírásokat.

A szerelés ezen módja csak helyiséglevegőtől független üzemeltetés esetén lehetséges. Az aknában csak DN 80 (PP) flexibilis égéstermék-vezeték használható. Csak az \varnothing 80/125 mm (PP) rendszer csőelemeit szabad használni.

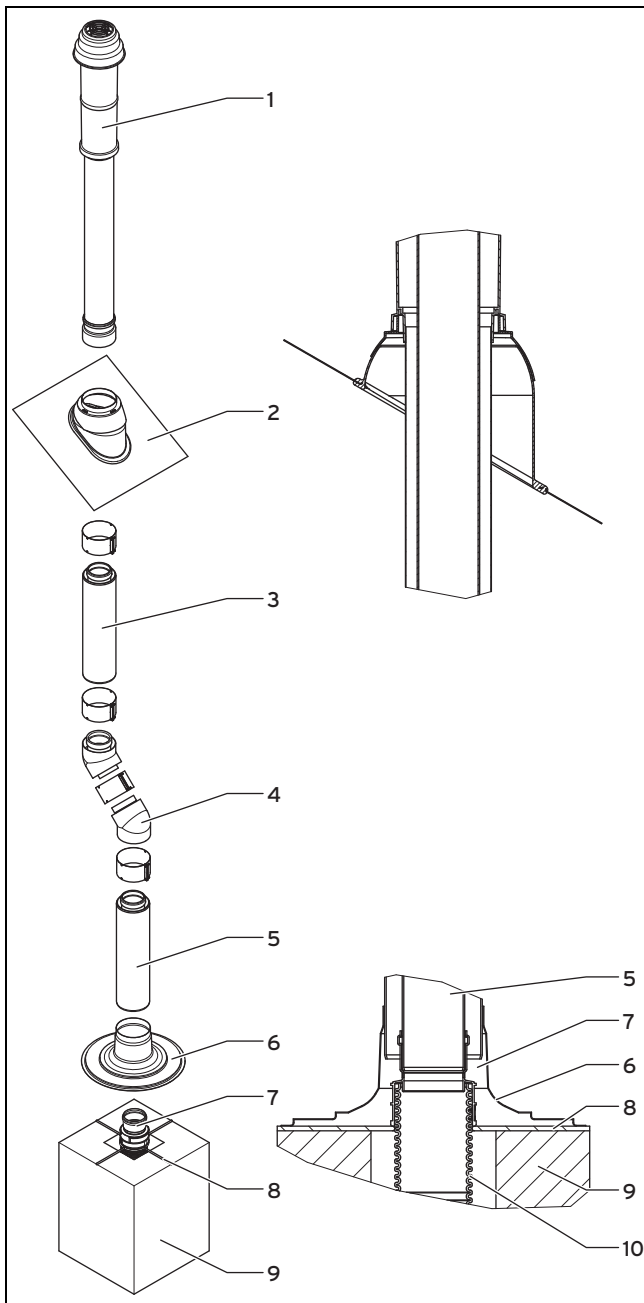
Az \varnothing 80 mm (PP) flexibilis égéstermék-vezeték számára az aknakeresztmetszet legalább az alábbi legyen:

- kerek: 130 mm
- szögletes: 120 x 120

A maximális csőhosszakat a csőhosszúságok táblázatban, és azon belül a „függőleges tetőátvezető – cikkszám: 303200 és 303201” sorban találja.

- Figyelem:** Vegye figyelembe a szereléssel kapcsolatos biztonsági és figyelmeztető utasításokat a fejezetekben.

6.2.5.1 A függőleges tetőátvezető szerelése



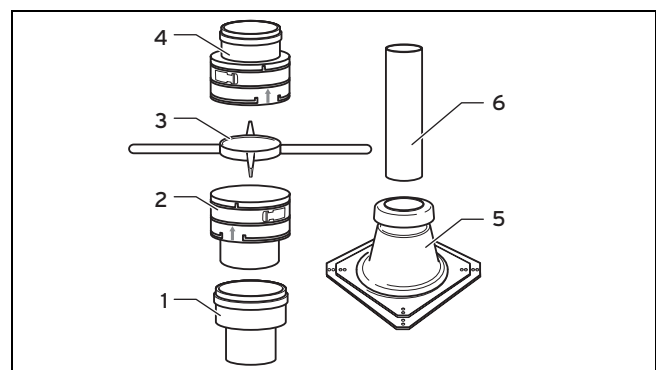
- | | |
|---|--|
| 1 Függőleges tetőátvezető, \varnothing 80/125 mm (PP) | 6 Kéménygallér lapos tetőhöz |
| 2 Kéménygallér ferde tetőhöz | 7 Összekötő idom karmanlyúval |
| 3 Hosszabbító, \varnothing 80/125 mm (PP) | 8 Szerelőkereszt |
| 4 45°-os ív, \varnothing 80/125 mm (PP) | 9 Lebontott akna |
| 5 Hosszabbító, \varnothing 80/125 mm (PP) | 10 Flexibilis égéstermék-vezeték, \varnothing 80 mm (PP) |
- Állítsa helyre a lebontott akna kitorkollását úgy, hogy a falbélés sima és sík legyen.
 - Kezdje el a szerelést a következő fejezetek utasításai szerint:
 - Szerelje fel a tartósíneket és a támkönyököket. (→ Oldal: 37)
 - Szerelje fel a flexibilis égéstermék-vezetékét. (→ Oldal: 35)

- Helyezze fel a lapos tető kéménygallért (6) középpontosan az aknára (9) szerelőkereszt (8) segítségével, és rögzítse tiplikkel és csavarokkal.
- Dugja a toldat égéstermékcsövét (5) a karmantyús összekötőidomba (7).
- Szerelje be a függőleges tetőátvezetőt a következő fejezetek utasításai szerint:
- Szerelje fel a tetőátvezetőt ferde tetőkön keresztül. (→ Oldal: 57)
- Szerelje fel az aknacsatlakozót helyiséglevegőtől független üzemmóddhoz. (→ Oldal: 28)
- Csatlakoztassa a terméket a levegőbevezető/égéstermék elvezető csatlakozóhoz. (→ Oldal: 66)

6.2.6 DN 100 flexibilis égéstermék-vezeték szerelése

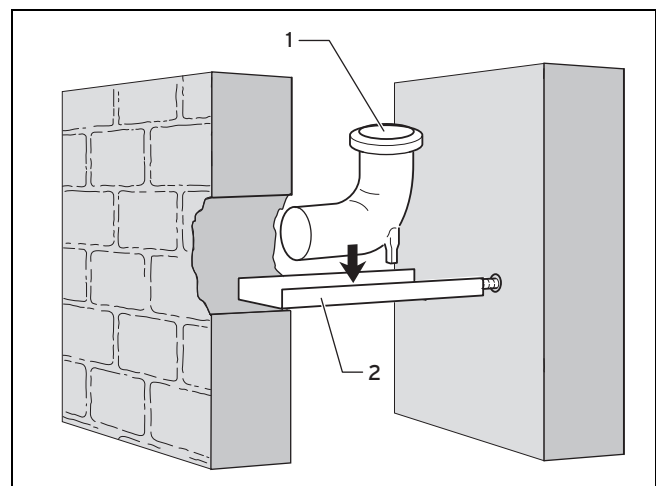
A flexibilis égéstermék-vezeték aknába szereléséhez először az aknaátörést készítse el, és szerelje fel a tartósínt a támkönyökkel együtt. Ezután következnek a vezeték szerelése az aknában

6.2.6.1 Egységcsomag cikkszama 303516



- | | |
|---|-------------------------------|
| 1 Kinyúló idom \varnothing 80 mm - \varnothing 100 mm | 4 Összekötő idom karmanlyúval |
| 2 Dugaszó elem | 5 Aknafedél |
| 3 Szerelőkereszt | 6 Kitérkolló cső |

6.2.6.2 Tartósínek és támkönyökök szerelése

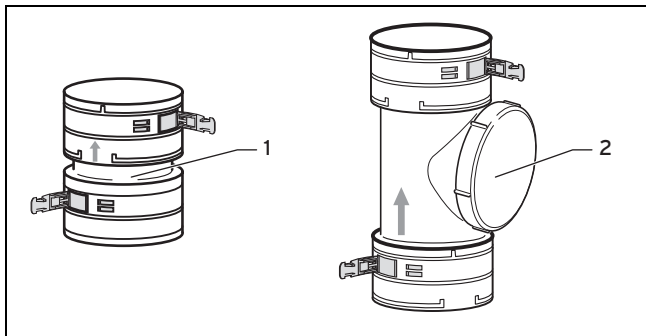


- Állapítsa meg a beszerelés helyét.
- Véessen egy elegendően nagy áttörést az aknába.
- Fúrjon egy lyukat a hátsó aknafalba.
- Adott esetben vágja rövidebbre a tartósínt (2).

6 Szerelés

- Rögzítse a támkönyököt (1) a tartósínen úgy, hogy beépítése után az égéstermék-vezeték az akna közepén legyen.
- Helyezze be az aknába a tartósínt a támkönyökkel együtt.
 - A támkönyököt a legtöbb esetben a hosszabbítókkal együtt le tudja ereszteni felülről.

6.2.6.3 Összekötő- és tisztítóelemek behelyezése



1 Összekötő elem 2 Tisztítóelem

- A teljes hosszában egy darabból álló flexibilis égéstermék-vezeték helyett több darab tehető be, amelyek összekötő idomokkal (cikkszám: 303518) vagy egy tisztítóelemmel (cikkszám: 303517) kapcsolhatók egybe.
- Az égéstermékcsövet fűrészszel vagy ollóval rövidítse a szükséges hosszra, egy bordában vágva el a csövet.
- A tömítést szerelje az égéstermék vezeték legalsó ép bordájába.



Veszély!

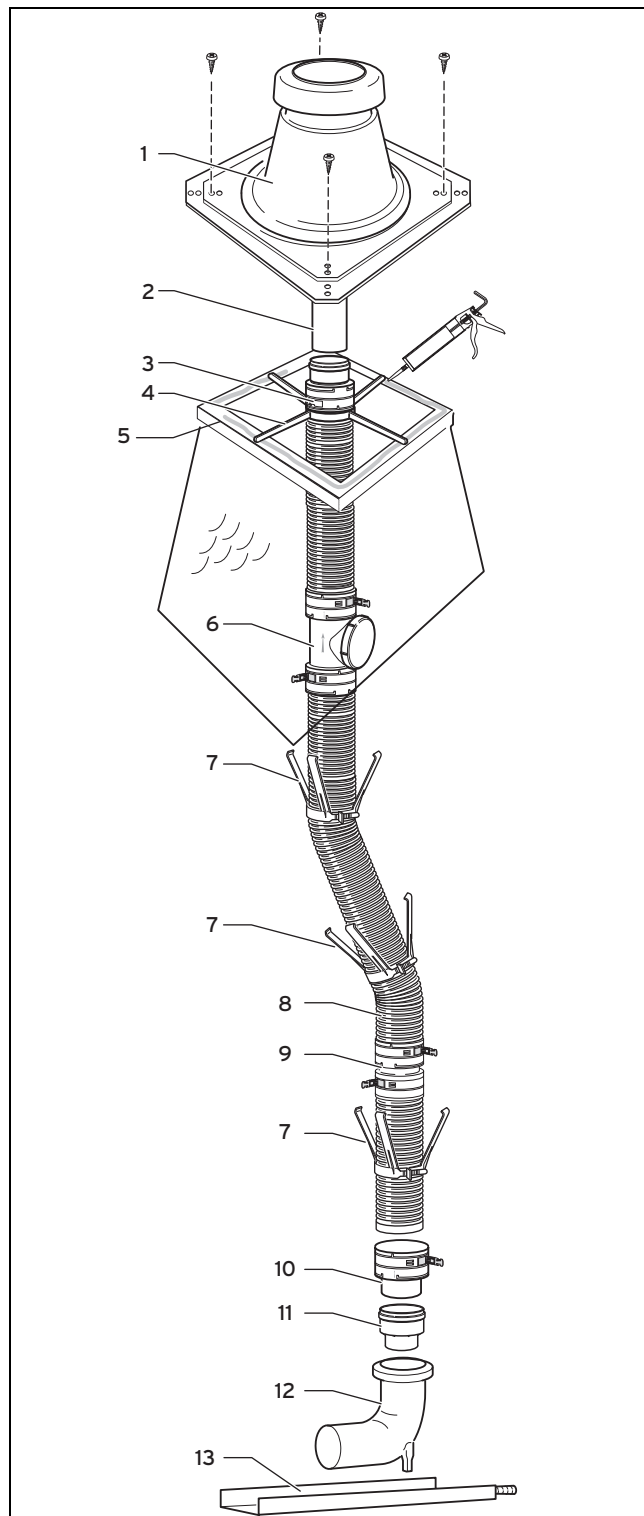
Mérgezés veszélye, a kilépő égéstermékek miatt!

A pangó kondenzátum károsíthatja a tömítéseket.

- ▶ Vegye figyelembe a tisztítóelem és az összekötő elem beszerelési irányát (jelölés), hogy a tömítéseket ne károsíthassa pangó kondenzátum.

- Az égéstermék vezeték végét tolja be ütközésig az elembe.
- Rögzítse az elemet a gyors-kioldó zárral.

6.2.6.4 Flexibilis égéstermék vezeték DN 100 szerelése aknába



- | | |
|------------------------|-------------------------------|
| 1 Az aknatoldal fedele | 8 Égéstermék vezeték |
| 2 Kitorkolló cső | 9 Összekötő elem |
| 3 Összekötő elem | 10 Az égéstermék-vezeték vége |
| 4 Szerelőkereszt | 11 Dugaszó elem |
| 5 Aknatorkolat | 12 Kinyúló idom |
| 6 Tisztítóelem | 13 Támkönyök |
| 7 Távtartó | 14 Tartósín |

- Határozza meg a flexibilis égéstermék vezeték teljes hosszát az aknatorkolattól (5) a támkönyökig (12).

2. Először csak hozzávetőlegesen határozza meg a teljes hosszt. Ehhez adjon hozzá beeresztésenként egy-egy biztonsági ráhagyást:

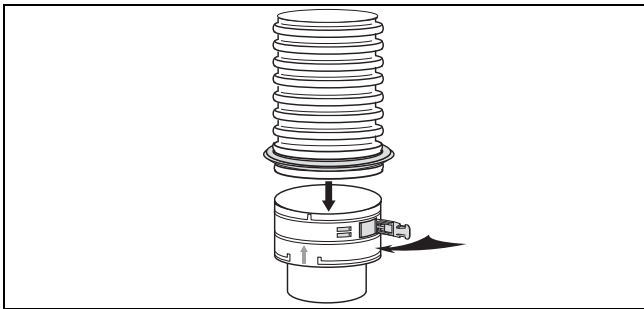
Feltételek: Egyenes akna esetén

- Beeresztés mérete: ≥ 50 cm

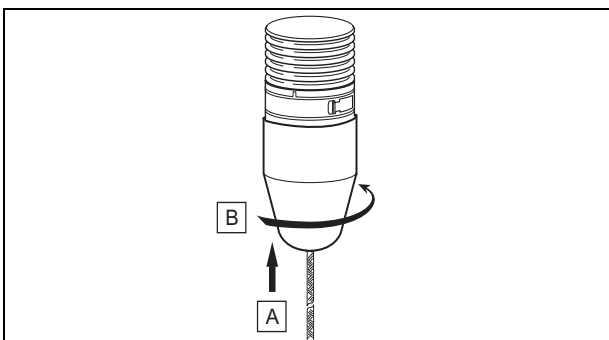
Feltételek: Eltolásos akna esetében

- Beeresztés mérete: ≥ 70 cm

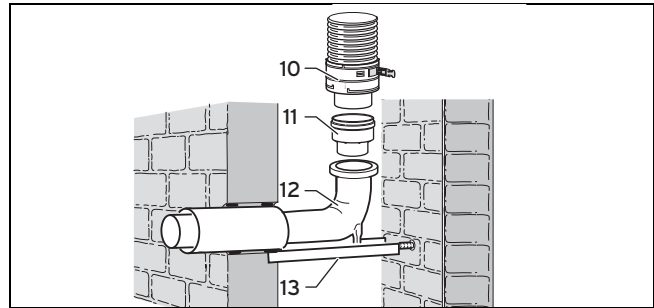
3. Szükség esetén előbb szerelje fel az összekötő- (9) és tisztítóelemeket (6).
4. Az égéstermék csövet fűrészszel vagy ollóval rövidítse a szükséges hosszra, egy bordában vágva el a csövet.
- A flexibilis égéstermék vezetéket csak akkor vágja rövidebbre, ha az égéstermék vezetéket rögzítette az aknatorkolathoz.
5. A tömítést szerelje az égéstermék vezeték legalsó ép bordájába.



6. Az égéstermék vezeték alsó végét tolja be ütközésig a dugaszoló elembe.
7. Rögzítse a dugaszoló elemet a bajonettzárrakkal.
8. Szerelje fel a távtartókat (7) az égéstermék vezetékre.
- A távtartók közötti távolság: ≤ 2 m



9. Rögzítse a szerelési segédeszközt a dugaszoló elemnél.
10. Vezesse be felülről az égéstermék vezetéket az aknába, a szerelési segédeszköz kötélevel előre. Az akna torkolatánál egy embernek kell arról gondoskodnia, hogy az égéstermék vezeték végig középen haladjon, a mechanikai sérülések elkerülése érdekében. A második ember a szerelési segédeszköz kötelét ellentartja a termék felállításának helyiségében, és a szerelési segédeszköz segítségével behúzza az égéstermék vezetéket az aknába.
11. Ha a flexibilis égéstermék vezeték teljes egészében be van vezetve az aknába, szerelje le a szerelési segédeszközt.



12. Illessze a 80 - 100 mm-es kinyúló idomot (11) a támkönyökbe (12).
13. Tolja rá a dugaszoló elemet (10) az égéstermék vezeték alsó részének a kinyúló idomra (11).



Tudnivaló

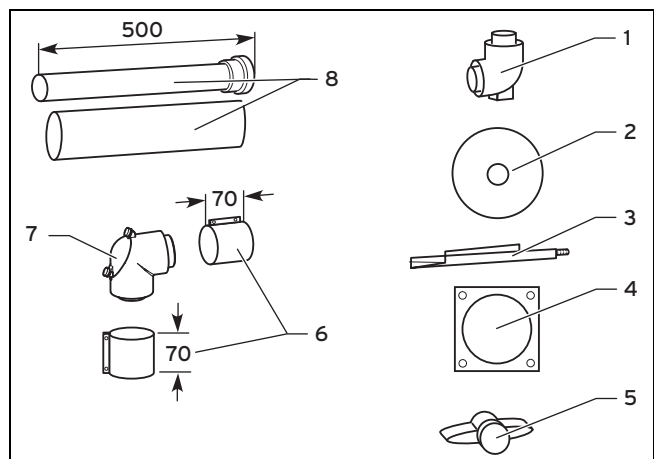
Az égéstermék-vezeték bekötésére az aknába csakis a Vaillant csatlakozó-készletét használja, cikkszám: 303250, műanyag égéstermékcsövekkel.

14. Szerelje fel a DN 100 flexibilis égéstermék aknatoldatát. (→ Oldal: 45)
15. Szerelje fel az akna-/fali csatlakozót. (→ Oldal: 27)

6.2.7 Koncentrikus levegő-/égéstermék vezeték szerelése

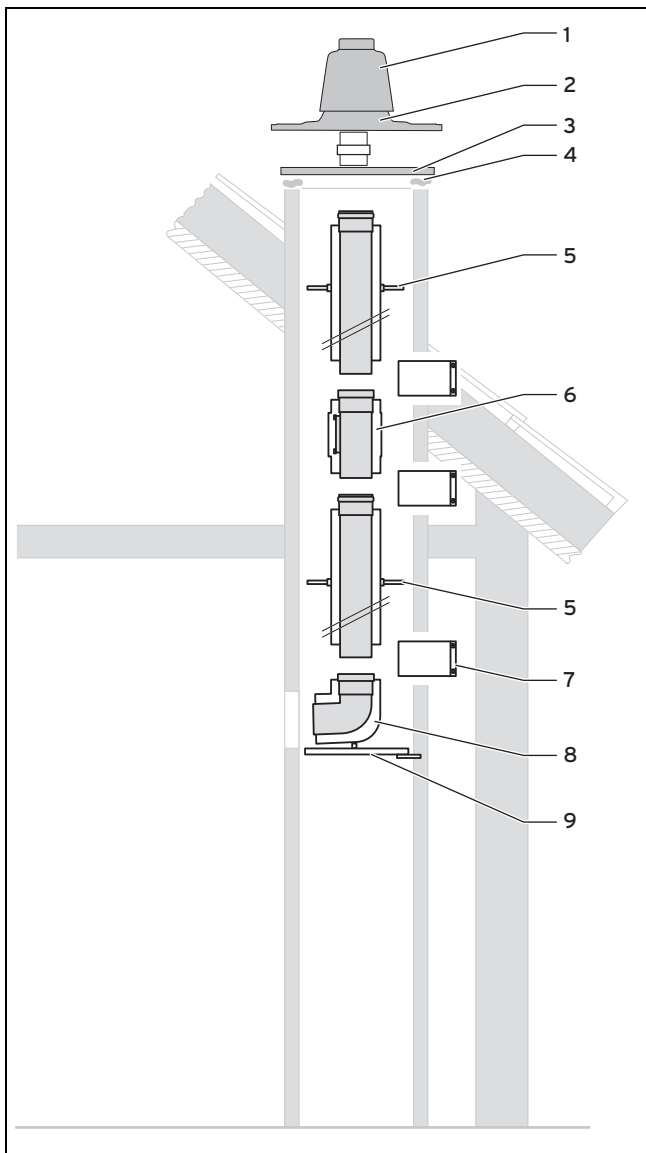
A koncentrikus levegő-/égéstermék-vezeték aknába szereléséhez először az aknaáttörést készítse el, és szerelje fel a tartósínt a támkönyökkel együtt. Ezután következik a vezeték szerelése az aknában.

6.2.7.1 Szállítási terjedelem, cikkszám: 303220



- | | |
|-------------|------------------------------------|
| 1 Témkönyök | 6 70 mm-es levegőcső-bilincs (2 x) |
| 2 Tömítőlap | 7 Ellenőrző könyök |
| 3 Tartósín | 8 Levegő-/égéstermékcső 0,5 m |
| 4 Rozetta | |
| 5 Távtartó | |

6.2.7.2 Koncentrikus levegő-/égéstermék vezeték szerelése az aknában

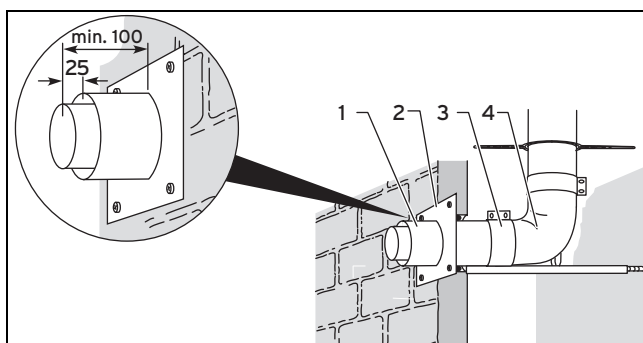


- | | |
|---------------------------|----------------------|
| 1 Az aknatoldat fedele | 6 Ellenőrzőnyílás |
| 2 Az aknatoldat talpa | 7 Levegőcső bilincse |
| 3 Tömítőlap | 8 Támkönyök |
| 4 Az akna aknaszáj pereme | 9 Tartósín |
| 5 Távtartó | |

1. Állapítsa meg a beszerelés helyét.
2. Vészen egy megfelelő méretű áttörést.
3. Fúrjon egy lyukat a hátsó aknafalba.
4. Adott esetben vágja rövidebbre a tartósínt (9).
5. Rögzítse a támkönyököt (8) a tartósínen úgy, hogy beépítése után az égéstermék-vezeték az akna közepén legyen.
6. Szerelje fel a tartósínt (9) és a támkönyököt (8) az aknában.
7. Kötél segítségével szerelje be a szükséges hosszúságú égéstermék vezetékét a megfelelő ellenőrzőnyílással (6) együtt az akna végétől kiindulva lefelé.
8. Az egyes alkatrészek összekapcsolására mindig helyezzen fel egy levegőcső bilincset (7).
9. Kössön össze minden megbontási helyet levegőcső bilincsekkel. (→ Oldal: 75)

10. Max. 2 m távolságokban toljon egy-egy távtartót (5) az égéstermékcsövekre.
11. Ellenőrzőnyílás elé és mögé kiegészítésként helyezzen el egy-egy távtartót.
12. A teljes égéstermék-vezeték támkönyökbe való benyomása után helyezzen be egy bilincset (7) az összekapcsoláshoz.
13. Miután a legfelső égéstermékcsövet is bedugta, távolítsa el a cső karmantyúját, és vágja le a csövet a szükséges hosszra.
 - Az aknaszájnál 300 mm kiállásnak kell lenni.
14. Sorjátalanítsa az égéstermékcsövet.
15. Szerelje fel a műanyag (PP) aknatoldatot. (→ Oldal: 41)
16. **Alternatíva**
 - ▶ Szerelje fel a nemesacél aknatoldatot a merev égéstermék vezetékre. (→ Oldal: 45)

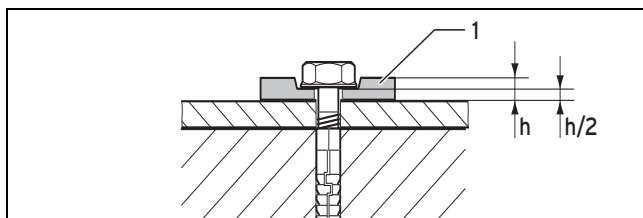
6.2.7.3 Akna-/fali csatlakozó szerelése



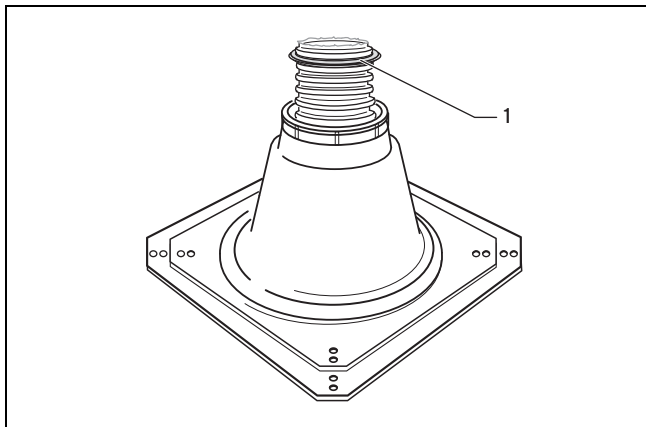
1. A távolságának megfelelően vágja rövidebbre a hosszabbítót (1), és kösse össze a támkönyököt (4) a levegőcső bilincsen (3) keresztül a hosszabbítóval.
2. Rögzítse habarccsal a hosszabbítót, és hagyja kikeményedni a habarcsot.
3. Tolja a fali rozettát (2) a hosszabbítóra, és rögzítse a falon.
4. Csatlakoztassa a terméket a levegőbevezető/égéstermék elvezető csatlakozóhoz. (→ Oldal: 66)

6.3 Aknatoldat szerelése

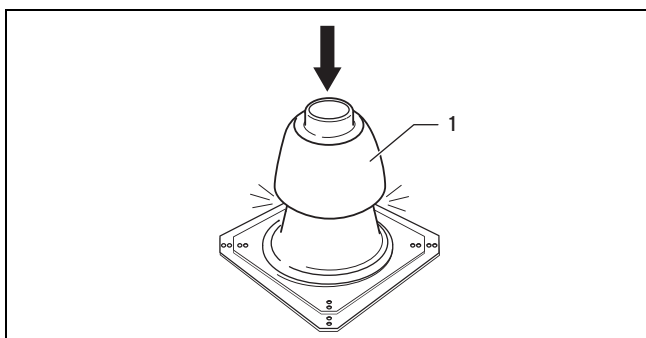
6.3.1 Szerelési utasítás műanyag aknatoldatokhoz



- ▶ Rögzítse az aknatoldat talpát 4 csavarral az aknaszáj pereméhez.
- ▶ Az anyagok tágulásának kiegyenlítéséhez feltétlenül használjon 4 flexibilis alátétet (1).
- ▶ Nyomja össze az alátéteket 50 %-kal ($h/2$).

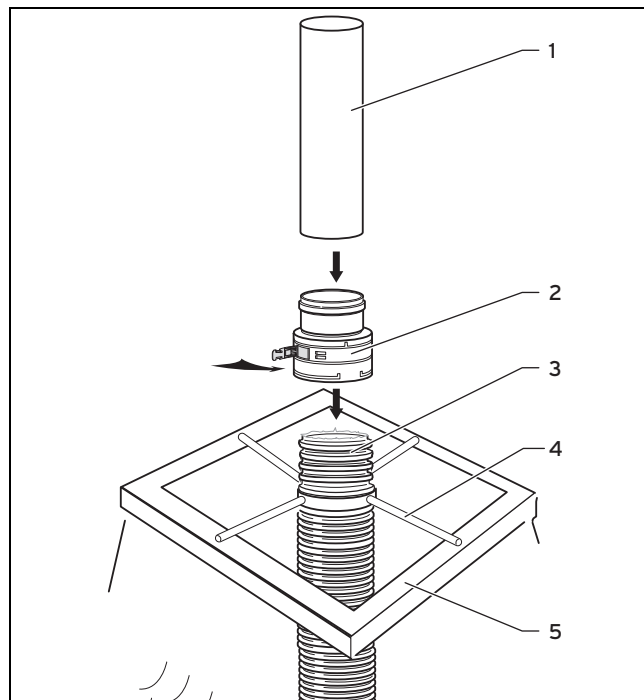


4. A flexibilis égéstermék vezetékét fűrészsel vagy ollóval most vágja el egy horonyban úgy, hogy 4-5 horony a talp pereme fölé nyúljon.
5. A tömitést (1) szerelje az égéstermék vezeték legfelső ép hornyába.

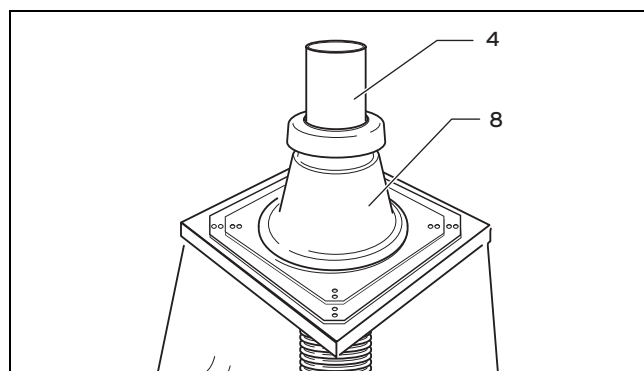


6. Tömítéssel együtt tegye rá az aknatoldat burkolatát (1) a flexibilis égéstermék vezeték felső végére.
7. Nyomja rá a burkolatot a talpra, hogy az hallhatóan bekattanjon.

6.3.4 A DN 60 flexibilis égéstermék-vezeték műanyag aknatoldatának felszerelése

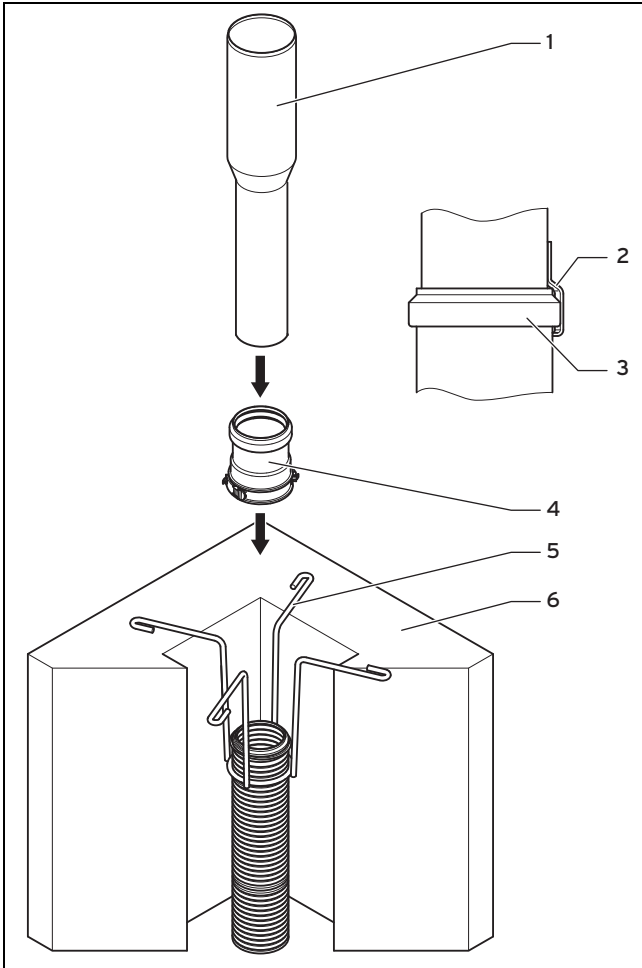


1. Tolja rá a szerelőkeresztet (4) az égéstermék vezeték fölött (3) az aknafalra.
2. A flexibilis égéstermékcsövet fűrészsel vagy ollóval vágja el egy bordában úgy, hogy 4-5 borda a szerelőkereszt fölé nyúljon ki.
3. A tömitést szerelje az égéstermék vezeték legfelső ép bordájába.
4. Az összekötő idomot a karmantyúval (2) tolja rá ütközésig az égéstermék vezetékre.
5. Rögzítse az összekötő idomot a gyors-kioldó zárral.
 - < Az égéstermékcső a szerelőkeresztben függ.
6. Tolja be a torkolatcsövet (1) az összekötő idomba (2).
7. A torkolat peremét (5) tömitse szilikonnal.



8. Hajtsa rá az aknatoldatot (8) a torkolatcsőre (4), és helyezze rá őket az aknára.
9. Rögzítse az aknatoldat lábát, lásd "Szerelési utasítás műanyag aknatoldatokhoz" (→ Oldal: 40).
10. Szükség esetén az aknatoldat lába fűrészsel kisebbre vágható.

6.3.5 A DN 60 flexibilis égéstermék-vezeték nemesacél aknatoldatának felszerelése



1. Tolja fel a szerelőkeresztet (5) az égéstermék vezetékén át az aknafalra.
 2. Húzza ki ismét az égéstermék vezetékét az aknából annyira, hogy tiszta, egyenes vágással le tudja azt rövidíteni.
 3. A flexibilis égéstermékcsövet fűrészsel vagy ollóval vágja el egy bordában úgy, hogy 4-5 borda a szerelőkereszt fölé nyúljon ki.
 4. A tömitést szerelje az égéstermék vezeték legfelső ép bordájába.
 5. Az összekötőidomot a karmantyúval (4) tolja rá ütközésig az égéstermék vezetékre.
 6. Rögzítse az összekötőidomot (4) a gyors-kioldó zárral.
- ◁ Az égéstermékcső a szerelőkeresztben függ.



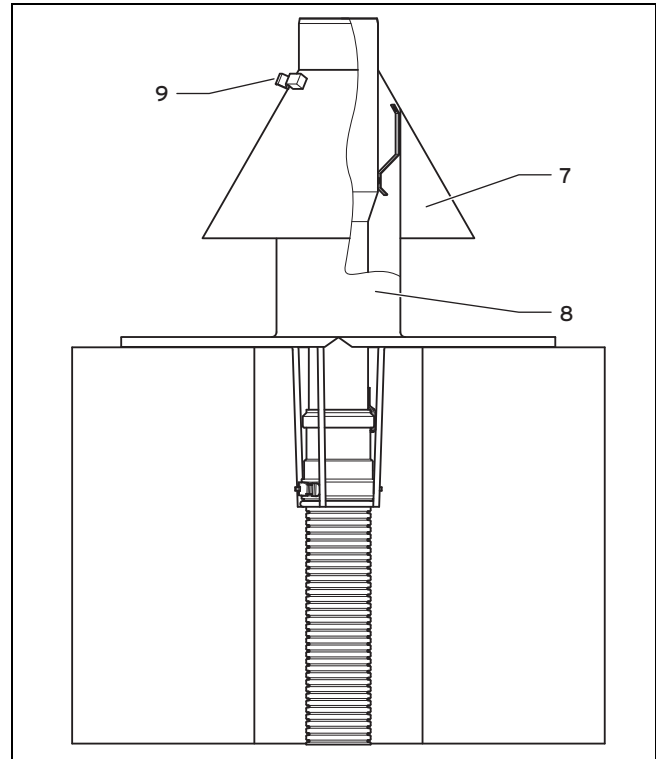
Vigyázat!

Az esőgalléros nemesacélcső sérülésének veszélye!

Az esőgalléros nemesacélcsövet a szélhatások leemelhetik.

- ▶ A reteszelőhorgot (2) mindig engedje be-
reteszelni a karmantyú hornya (3) mögött.

7. Dugja a nemesacélcsövet (1) az összekötőidomba (4).
8. Tömítse le szilikonnal az aknaszáj peremét (6).



9. Hajtsa rá az aknafedelet (8) a torkolatcsőre, és helyezze rá őket az aknára.
10. Rögzítse az aknafedelet 4 tiplivel és 4 csavarral.
11. Szerelje fel az esőgallért (7), és csukja le a zárócsapantyút (9).

6.3.6 Műanyag (PP) aknatoldat szerelése flexibilis kettős égéstermék-vezetékre



Vigyázat!

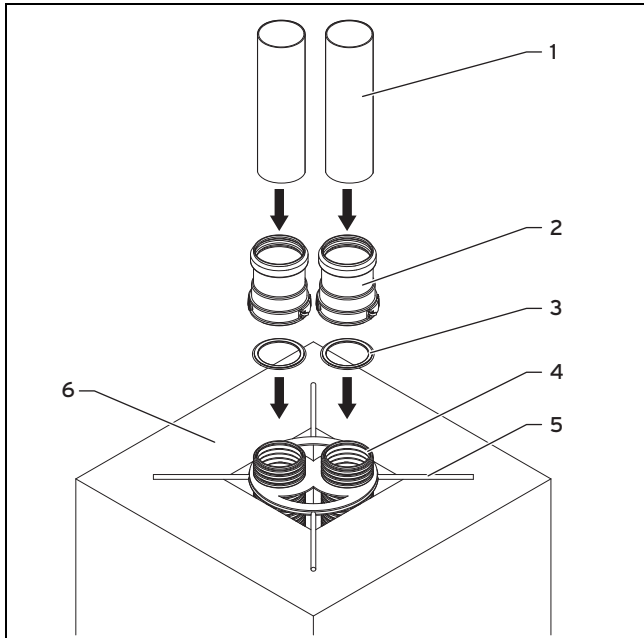
Anyagi károk kockázata, égéstermék vagy szennyezőanyag-részecskék miatt!

A beszívott égéstermék vagy szennyezőanyag a terméket károsíthatja vagy üzemzavarokat okozhat. Ha a helyiség levegőjétől függetlenül üzemelő termék égéstermék-vezetékének kitorkollása közvetlenül egy másik égéstermék elvezetőt határol, akkor az égéstermék vagy szennyezőanyag-részecskék beszívása lehetséges.

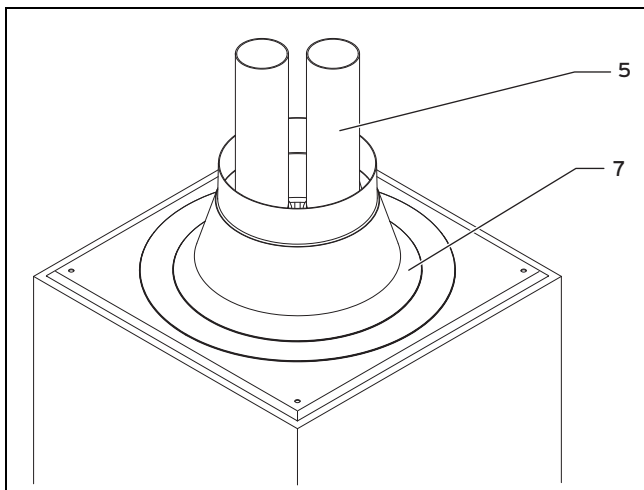
- ▶ A másik égéstermék elvezetést magasítsa meg egy megfelelő toldattal.

1. A szomszédos égéstermék elvezető rendszer növelésével kapcsolatban vegye figyelembe a "Biztonság" című fejezetben leírt előírásokat.

6 Szerelés

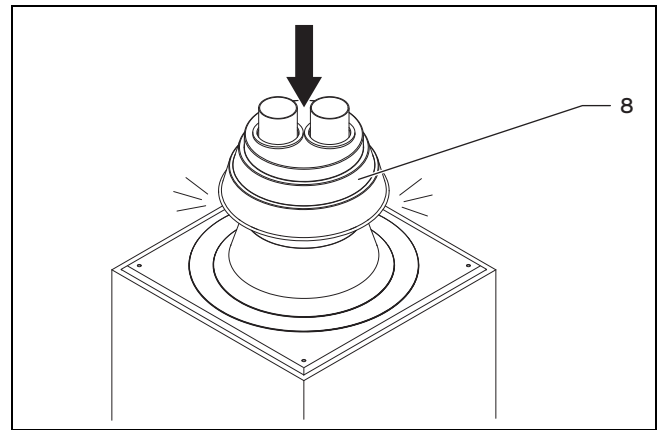


2. Tolja fel a szerelőkeresztet (5) az égéstermék vezetékén át (4).
3. A flexibilis égéstermék vezetékeket fűrészszel vagy ollóval vágja el egy horonyban úgy, hogy 4-5 horony a szerelőkereszt fölé nyúljon.
4. A tömítéseket (3) szerelje be mindegyik égéstermék vezeték legfelső ép hornyába.
5. A mellékelt síkosító anyagból kenjen keveset a tömítésekre.
6. A szerelés közben ügyeljen arra, hogy a tömítést ne nyomja ki a horonyból
7. Tolja az összekötőidomokat karmantyúval (2) együtt ütközésig az égéstermék vezetékekre, és rögzítse őket a gyors-kioldó zárral.
 - ◁ Az égéstermék vezetékek a szerelőkeresztben függenek.
8. Dugja a torkolatcsövet (1) az összekötőidomokba (2).
9. Tömítse le szilikkonnal az aknaperemet (6).

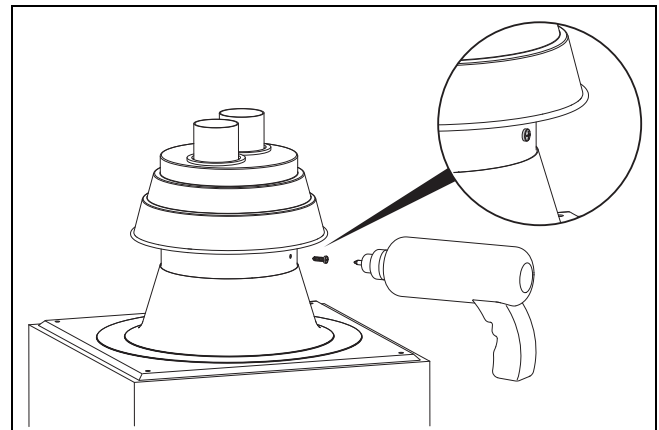


10. Hajtsa rá az aknatoldatot (7) a torkolatcsőre (5), és helyezze az aknatoldatot az aknára.
11. Rögzítse az aknatoldal lábát, lásd "Szerelési utasítás műanyag aknatoldatokhoz" (→ Oldal: 40).

12. Szükség esetén az aknatoldal talpa fűrészszel kisebbre vágható.
13. Ismét állítsa helyre a korrózióvédelmet a vágott szélén.

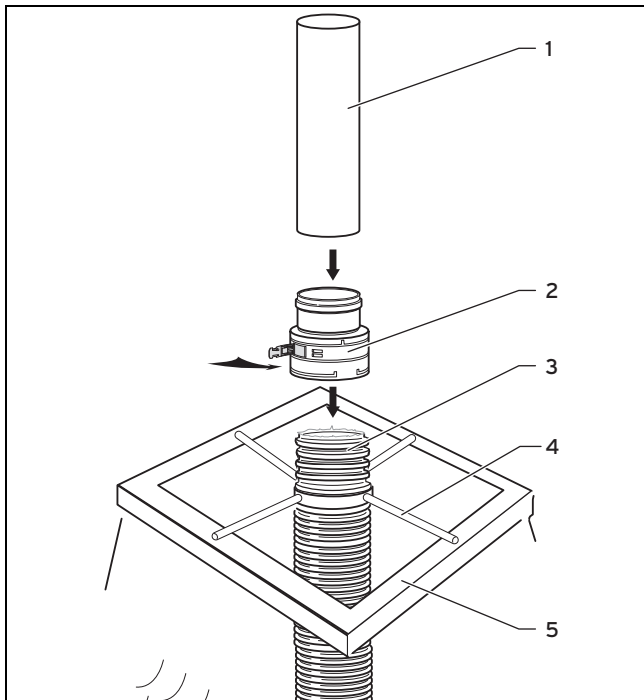


14. Hajtsa rá az aknatoldal felső részét (8) mindkét torkolatcsőre.
15. A felső részt erősen nyomja rá az alsó részre.

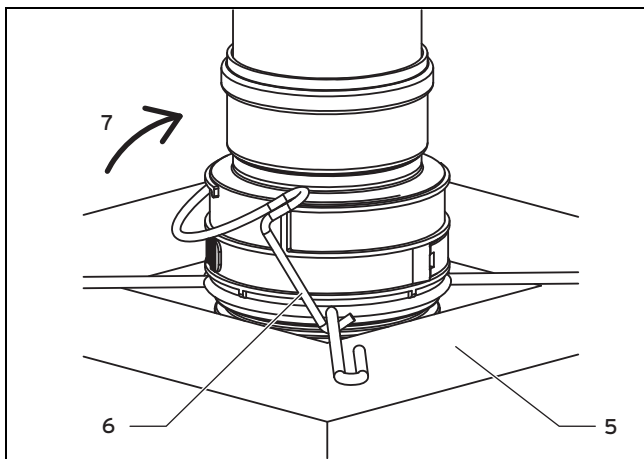


16. A felső résznek az alsó résszel történő szilárd összekapcsolása céljából szereljen be önvágó biztosítócsavarokat.

6.3.7 A DN 100 flexibilis égéstermékcső aknatoldatának felszerelése



1. Tolja rá a szerelőkeresztet (4) az égéstermék vezeték fölött (3) az aknafalra.
2. A flexibilis égéstermékcsövet fűrésszel vagy ollóval vágja el egy bordában úgy, hogy 4-5 borda a szerelőkereszt fölé nyúljon ki.
3. A tömitést szerelje az égéstermék vezeték legfelső ép bordájába.
4. Az összekötő idomot a karmantyúval (2) tolja rá ütközésig az égéstermék vezetékre.
5. Rögzítse az összekötő idomot a gyors-kioldó zárral.
 - ◁ Az égéstermékcső a szerelőkeresztben függ.
6. Tolja be a torkolatcsövet (1) az összekötő idomba (2).



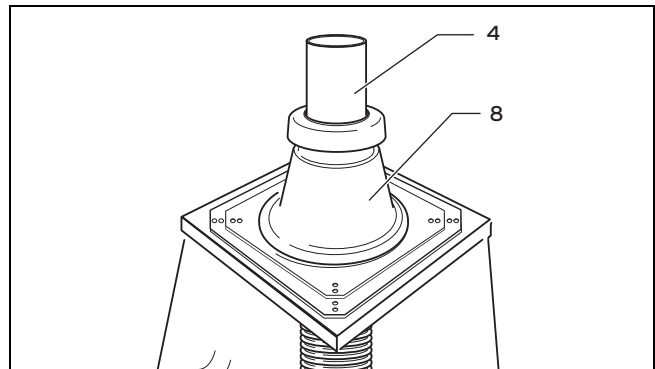
7. A mélyen levő torkolatcsőnél az összekötő idomot kengyellel rögzítse a szerelőkereszthez.



Tudnivaló

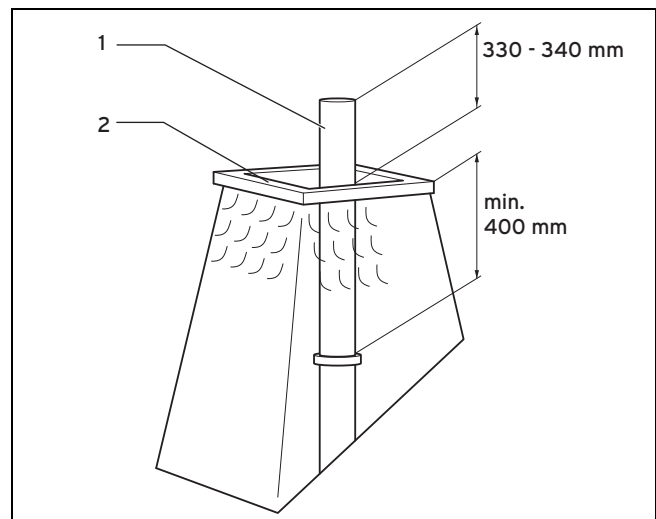
A kengyelt azon az oldalon kell elhelyezni, amelyikhez a torkolatcsövet kell igazítani.

8. Akassza be a szorító kampókat (6) a szerelőkeresztbe.
9. Tolja rá a szorító kampókat az összekötő idomra (7).
10. A torkolat peremét (5) tömitse szilikonnal.

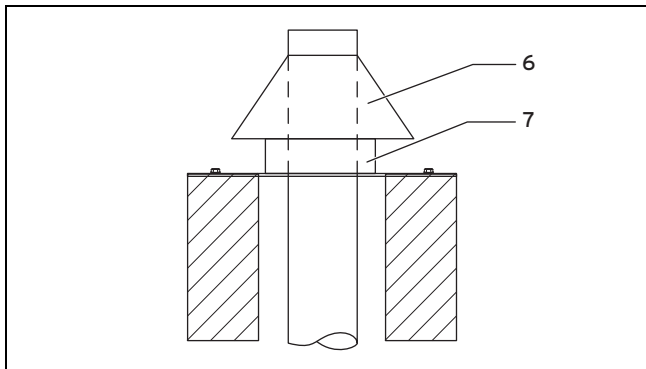


11. Hajtsa rá az aknatoldatot (8) a torkolatcsőre (4), és azokat helyezze rá az aknára.
12. Rögzítse az aknatoldat lábát, lásd "Szerelési utasítás műanyag aknatoldatokhoz" (→ Oldal: 40).
13. Szükség esetén az aknatoldat lába fűrésszel kisebbre vágható.

6.3.8 A 0020021007 cikkszámú nemesacél aknatoldat felszerelése a merev égéstermék vezetékre



1. Rövidítse le a nemesacélcsövet (1).
 - Az utolsó égéstermékcsőnek nemesacélból kell készülni (cikkszám: 0020025741).
2. Helyezze be a nemesacélcsövet.
3. Tömitse le szilikonnal az aknaszáj peremét (2).



Vigyázat!
Hőtágulás miatt károsodás veszélye!

A műanyag (PP) füstgázvezeték hőtágulása miatt a fedél akár 20 cm-rel is megemelkedhet!

- ▶ Ellenőrizze, hogy a fedél fölött a szükséges hely rendelkezésre áll.

- Hajtsa rá az aknafedelelet (7) a torkolatcsőre, és helyezze rá őket az aknára.
- Rögzítse az aknafedelelet 4 tiplivel és 4 csavarral.



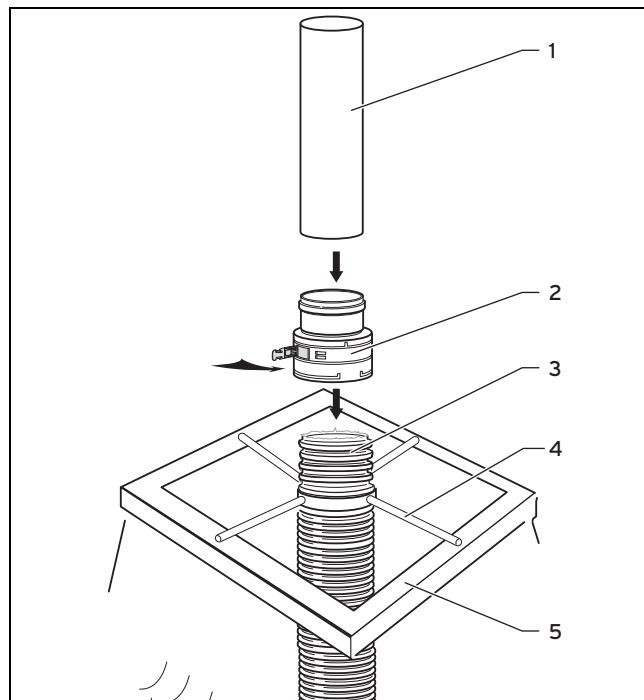
Vigyázat!
Hőtágulás miatt károsodás veszélye!

Az égéstermék-vezeték lehűlés után rövidíthető.

- ▶ Az esőgallért ne tegye közvetlenül a vezetőhevederekre. Hagyjon kb. 2 cm szabad mozgásteret lefelé.

- Szerelje fel az esőgallért (6).
- Szükség esetén az aknatoldal talpa lemezollóval kisebbre vágható.

6.3.9 Nemesacél aknatoldal szerelése a flexibilis égéstermék vezetékre

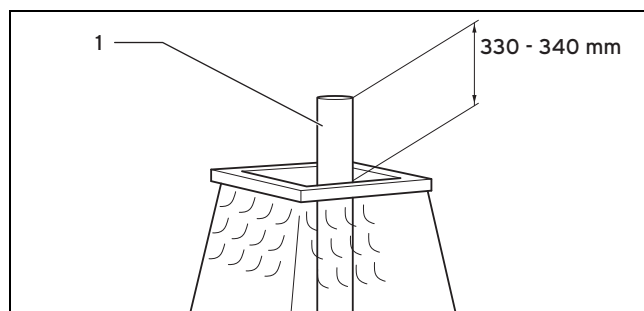


- Tolja rá a szerelőkeresztet (4) az égéstermék vezeték fölött (3) az aknafalra.
- A flexibilis égéstermék vezetékét fűrészsel vagy ollóval most vágja el egy horonyban úgy, hogy 4-5 horony a szerelőkereszt fölé nyúljon.
- A tömítést szerelje az égéstermék vezeték legfelső ép bordájába.
- Az összekötő idomot a karmantyúval (2) tolja rá ütközésig az égéstermék vezetékre.
- Rögzítse az összekötő idomot a gyors-kioldó zárral.
 - < Az égéstermékcső a szerelőkeresztben függ.

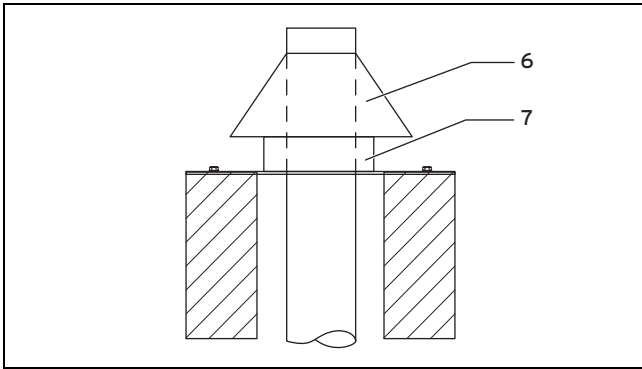


Tudnivaló

Az utolsó égéstermékcsőnek (1) nemesacélból kell készülni (cikkszám: 0020025741).



- Rövidítse le a torkolatcsövet (1) az ábra szerint.
- Dugja a torkolatcsövet (1) az összekötőidomba (2).
- A torkolat peremét (5) tömítse szilikonnal.



9. Hajtsa rá az aknafedelet (7) a torkolatcsőre, és helyezze rá őket az aknára.
10. Rögzítse az aknafedelet 4 tiplivel és 4 csavarral.
11. Szerelje fel az esőgallért (6).
12. Szükség esetén az aknatoldal talpa lemezollóval ki-sebbre vágható.

6.3.10 Nemesacél aknatoldal (cikkszám 0020021007) szerelése



Tudnivaló

Amennyiben nemesacélból készült aknatoldatot (cikkszám: 0020021007) kíván felszerelni, használja a 0020095594 cikkszámút.

A készlet (cikkszám: 0020095594) tartalma:

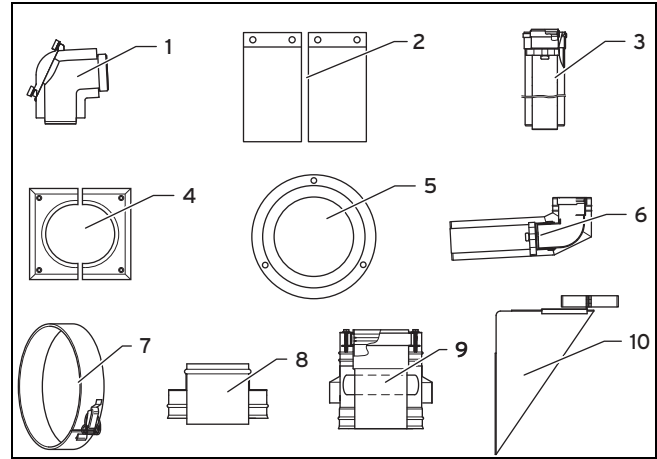
- nemesacélcső
- összekötőidom
- összekötőidom karmantyúval

1. Szerelje fel a flexibilis égéstermék vezetékét a leírtak szerint. A csatlakozógyűrűt azonban cserélje ki karmantyús összekötőidomra.
2. Szerelje fel a nemesacél aknatoldatot a flexibilis égéstermék vezetékre. (→ Oldal: 46)

6.4 Égéstermék vezeték szerelése a külső falra

Az égéstermék vezeték külső falra való szereléséhez előbb ki kell fúrni a lyukat a külső falban, és fel kell szerelni fel a külső fali konzolt. Végül fel kell szerelni a külső falra a vezetékét.

6.4.1 A külső fali szerelés alapelemei készlet tartalma



- | | |
|--|--|
| 1 Ellenőrző könyök, \varnothing 80/125 mm | 6 Fali átvezető könyök 87°, \varnothing 80/125 mm, nemesacél |
| 2 70 mm-es levegőcső-bilincs (2 x) | 7 Légcsappantyú, nemesacél (2 x) |
| 3 Hosszabbító 0,5 m, \varnothing 80/125 mm | 8 Kítorkolló idom, nemesacél |
| 4 Osztott külső rozetta, nemesacél | 9 Légbeszívó idom, nemesacél |
| 5 Belső rozetta | 10 Külső fali konzol, 50-300 mm között állítható, nemesacél |

6.4.2 Vegye figyelembe a statikai méretadatokat

A szerelés megkezdése előtt állapítsa meg az égéstermék vezeték haladását, valamint a külső fali konzolok és vezeték-tartók számát és helyzetét.



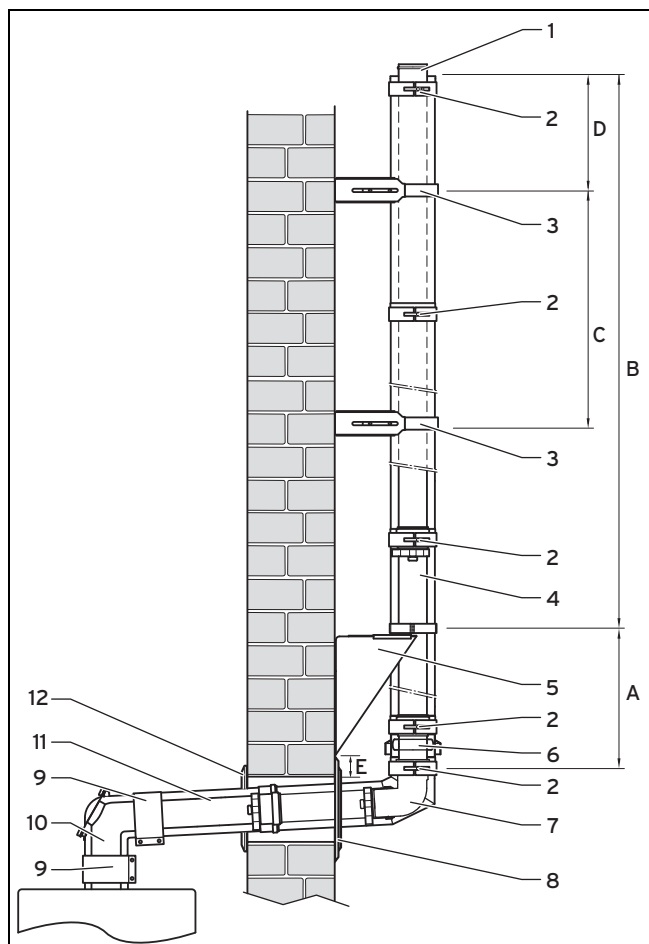
Veszély!

Leeső alkatrészek miatti sérülésveszély!

A statikai méretek túllépése az égéstermék vezeték mechanikai sérüléseihez vezethet. Extrém esetben az alkatrészek kilazulhatnak a falból, és leesésükkkel embereket veszélyeztethetnek.

- ▶ A szerelés során tartsa be a statikus méretadatokat.
- ▶ Legalább minden második hosszabbítót csőbilinccsel rögzítsen a külső falhoz.

Égéstermék-vezeték a külső falon



- | | |
|----------------------------|---|
| 1 Torkolatidom | 12 Belső rozetta |
| 2 Légcsapantyú | A max. 2 m (a fali átvezetés
könyöke és a külső fali
konzol közötti távolság) |
| 3 Külső fali vezetékartó | B max. 22 m (magasság a
külső fali konzol felett) |
| 4 Hosszabbító | C max. 2 m (a vezetékartók
közötti távolság) |
| 5 Külső fali konzol | D max. 1,5 m (magasság a
legfelső vezetékartó felett) |
| 6 Légbeszívó idom | E min. 50 mm (a falfurat és
a külső fali konzol közötti
távolság) |
| 7 Fali átvezetés könyöke | |
| 8 Külső rozetta, osztott | |
| 9 Levegőcső bilincs, belső | |
| 10 Ellenőrző könyök | |
| 11 Hosszabbító, belső | |



Veszély!

Sérülésveszély az égéstermék-vezeték leeső alkatrészei miatt!

2 m függőleges magasságtól a függőleges támasztóerők felvételéhez külső fali konzolra van szükség, hogy az égéstermék-vezeték a túl nagy terhelések miatt ne sérüljön meg.

- Elhúzás után építsen be második külső fali konzolt.

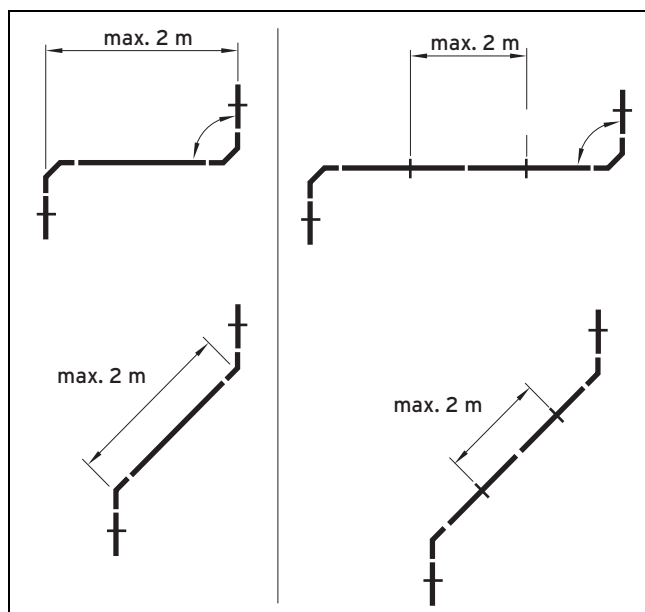


Veszély!

Leeső alkatrészek miatti sérülésveszély!

Az égéstermék-vezeték tető fölé kinyúló részét megfelelő merevséggel kell kivezetni. A külső fal legfelső két vezetékartója közé nem tervezhető elhúzás. Az elhúzás csökkenti az égéstermék elvezető vezeték széllel szembeni merevségét, és a vezeték elcsavrodásához vagy leválásához vezethet.

- Ne szereljen elhúzást a külső fal két felső vezetékartója közé.

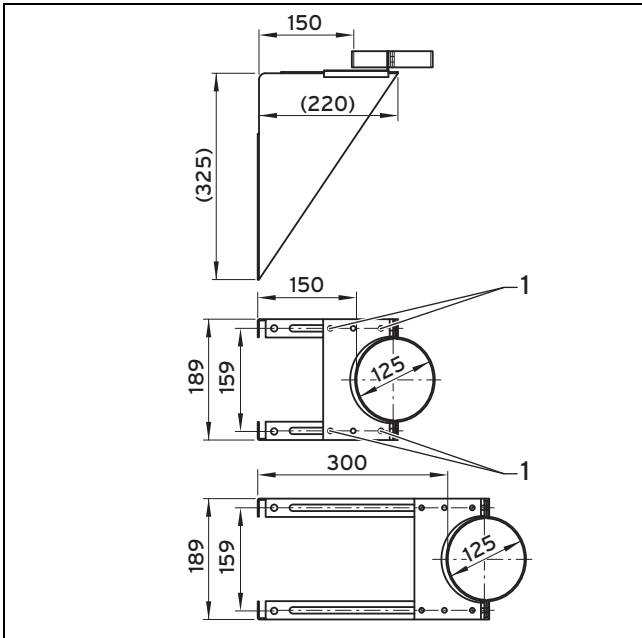


6.4.3 Égéstermék vezeték szerelése a külső falra

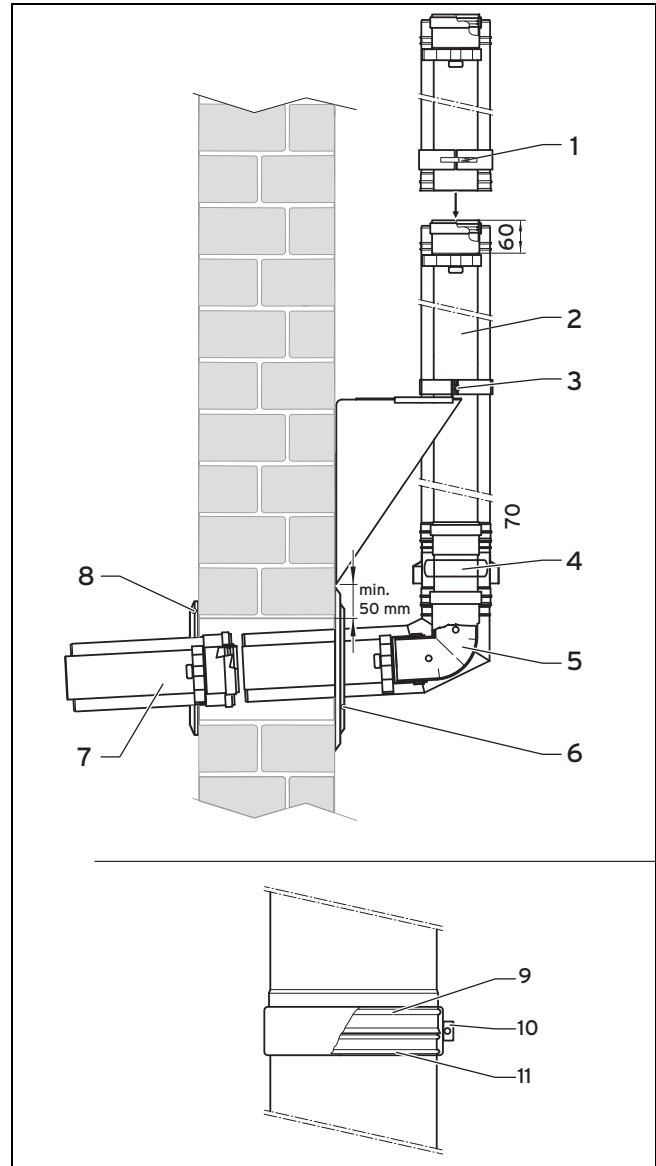


Tudnivaló

Adott esetben vegye figyelembe a meglévő ereszt. Szükség esetén használjon ferde tetőhöz való kéménygallért. Az égéstermék vezetéknek legalább 20 cm távolságra kell lennie ablaktól és egyéb falnyílásoktól.



1. Fúrjon egy lyukat a külső falba.
 - Magátmérő: 150 mm
2. Állítsa össze a külső fali konzolt, ami 2 tartóból és egy tartólemezből áll.
 - Szerelje fel a külső fali konzolt, legalább 50 mm-rel a fali furat fölé, hogy a fali rozettát fel lehessen szerelni az égéstermékcsőre.
3. Szerelje fel a tartólemezt a külső fali konzol rövidebb oldalára a faltól 50 mm - 150 mm távolságra, a hosszabb oldalára pedig a faltól 150 mm - 300 mm távolságra.
4. Állítsa be a faltól való távolságot, és húzza meg a 4 csavart **(1)** szerelhető pozícióban.
5. Szerelje fel a fali konzolt, legalább 50 mm-rel a fali furat fölé, hogy a fali rozettát fel lehessen szerelni az égéstermékcsőre.

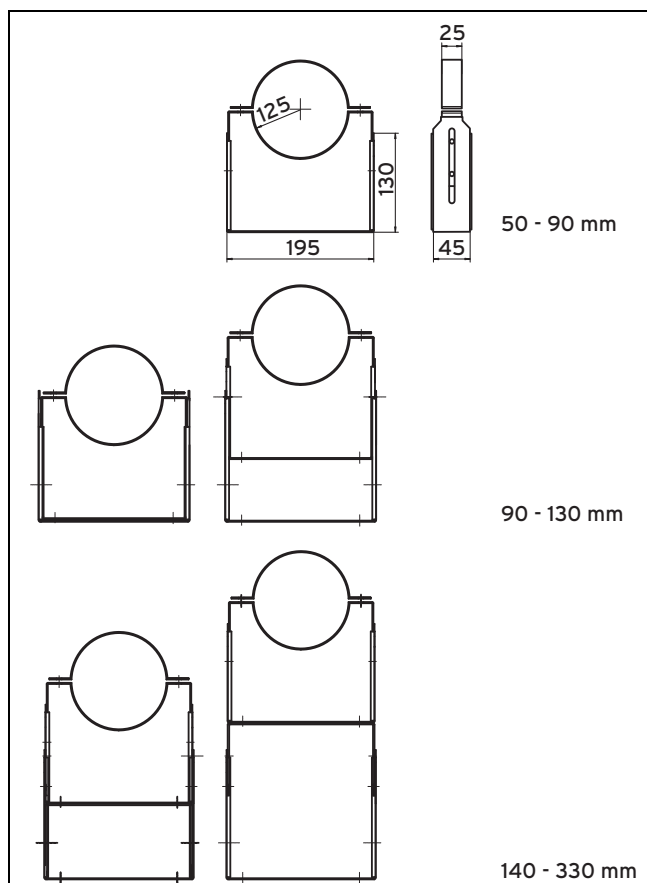


- | | |
|------------------------------------|--------------------------|
| 1 Légcsapantú | 6 Külső rozetta, osztott |
| 2 Külső fali hosszabbító | 7 Hosszabbító, belső |
| 3 Külső fali konzol szorítóbilincs | 8 Belső rozetta |
| 4 Légbeszívó idom | 9 Külső horony |
| 5 Fali átvételés könyöke | 10 Befogó készülék |
| | 11 Külső horony |

6. Szerelje össze a falátvezetés könyökét, a légbeszívó idomot és a külső fali hosszabbítót.
 - A légbeszívó nyílásnak legalább 1,0 m-rel a talajszint fölött kell lennie, hogy a légbeszívó nyílást a hó ne zárhassa el.
 - A légbeszívó idom tetszőleges magasságra helyezhető. A korlátozások a "Csőhosszak" táblázatban láthatók.
 - Mindazonáltal a légbeszívó idomot mindig függőlegesen kell elhelyezni, hogy az esővíz ne juthasson a légbeszívó nyílásokba.
 - Az égéstermékcső karmantyújának mindig az égéstermék kitorkollás irányába kell mutatnia.
7. Akasszon be egy-egy bilincset **(1)** egy külső fali hosszabbítóra **(2)** és a légbeszívó idomra **(4)**.

6 Szerelés

- Ütközésig tolja össze a légbeszívó idomot és a falon átvezető könyököt (5), valamint a külső fali hosszabbítót és a légbeszívó idomot.
- (10) Tegye a bilincset a két külső horonyra (9, 11), és húzza meg a befogó készüléket.
- Helyezze be a fal áttörésébe a falon átvezető könyököt (5) a légbeszívó idommal és külső fali hosszabbítóval.
- Tegye fel a külső fali konzol szorítóbilincseit (3) a külső fali hosszabbítóra, és húzza meg a két szorítócsavart.
- Amennyiben szükséges, a fehér hosszabbítót (7) rövidítse a szükséges hosszúságra.
- Tegye rá belülről a fehér hosszabbítót a falon átvezető könyökre.
- A levegőcső és a faláttörés közötti rést kívülről és belülről töltsse ki habarccsal. Hagyja kikeményedni a habarcsot.
- Csavarozza fel a belső rozettát (8) belülről.
- Csavarozza fel a külső rozettát (6) kívülről.
- Rögzítse a külső fali vezetékertartót, legfeljebb 2 cm távolságban.



- A 90 mm és 160 mm közötti beállítási tartomány számára távolítsa el a külső kengyelt.
 - A külső fali vezetékertartó beállítási tartománya: kb. 50 mm és kb. 90 mm között. Nagyobb faltávolságok esetén a külső fali vezetékertartóhoz hosszabbítók szükségesek. Ezáltal 300 mm faltávolság érhető el.
- Csavarozza a külső fali vezetékertartót közvetlenül a külső fali vezetékertartó hosszabbítójának alsó részére.
- Szerelje fel az égéstermék vezetékeket, adott esetben az ellenőrző nyílást és a könyököket, valamint a végdarabot.

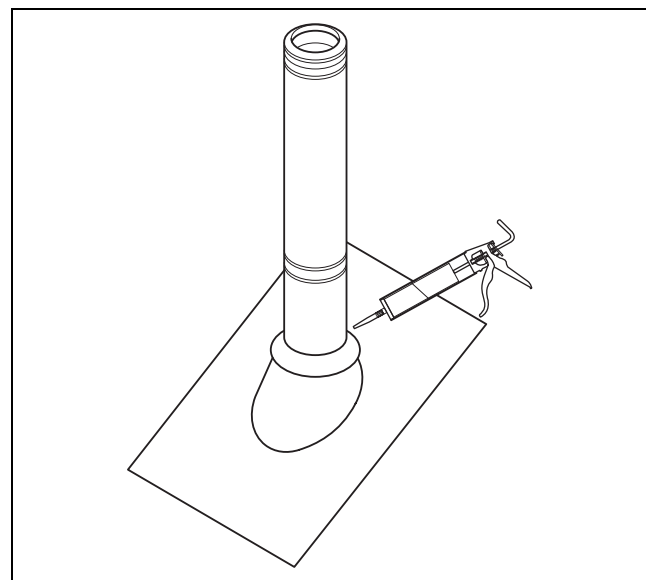
- A végdarab égéstermék felőli része nemesacélból készült. Ezáltal az égéstermék kitorkollása az UV-sugárzással szemben is ellenálló.
 - A kitorkollás és a tetősík közötti távolságnak legalább 40 cm-nek kell lennie, Az 50 kW-nál nagyobb teljesítményű termékek esetében legalább 100 cm-nek.
- Húzza meg valamennyi fali rögzítést és szabadtéri bilincset.

6.4.4 Esőgallér szerelése



Tudnivaló

Ha az égéstermék vezetéket tetőátvezetésen kell kivezetni, akkor esőgallért kell rászerezni.



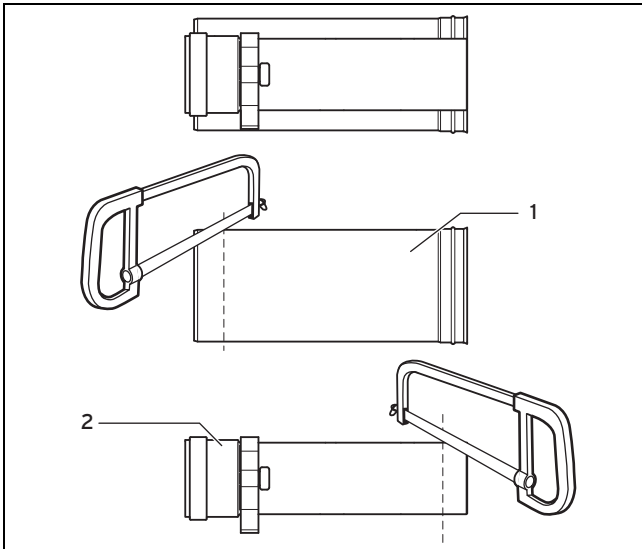
- Igazítsa be az esőgallért.
- Húzza meg a szorítócsavarokat.
- Az esőgallér és az égéstermék vezeték közötti rést töltsse ki UV-álló tartósan rugalmas anyaggal.

6.4.5 A rövidíthető hosszabbító szerelése

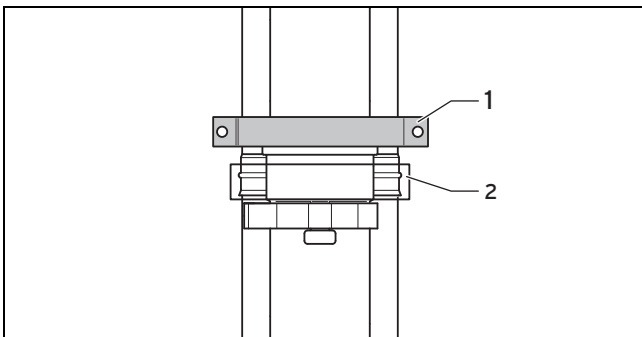


Tudnivaló

A (0020042755 cikkszámú) rövidíthető hosszabbító esetén a külső csőben haladó égéstermék-cső központosítására szolgáló távtartót ne kösse össze a külső csővel. A külső csőnek a beillesztendő végén nincs borda, mivel ez a része lesz megrövidítve.



1. A hosszabbító lerövidítéséhez húzza ki az égéstermék csövet (1) a külső csőből (2).
2. Ugyanannyival vágja rövidebbre az égéstermék csövet és a külső csövet.
 - Az égéstermék csövet és a külső csövet a karmanlyúval ellentétes oldalon vágja le. Az égéstermék csőnél a távtartónak reteszeltnek kell maradnia.
3. Tolja vissza az égéstermék csövet a külső csőbe.



- 1 Külső fali vezetékartó 2 Szorítóbilincs



Figyelmeztetés!

Leeső alkatrészek miatti sérülésveszély!

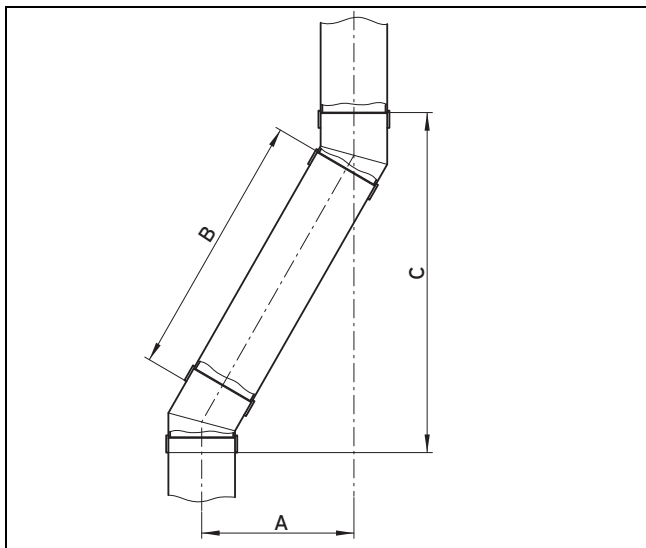
A megrövidíthető hosszabbító külső csővének alsó végén nincs borda, a szorítóbilincs nem tudja stabilizálni a csőrendszert.

- ▶ Szereljen be egy kiegészítő vezetékartót a külső falon, hogy a rendszer ne váljon le a szélterhelés következtében.

4. Közvetlenül a megrövidített hosszabbító fölé szereljen egy kiegészítő külső fali vezetékartót.

6 Szerelés

6.4.6 30°-os könyök (külső fal) szerelése, toldással



A Elhúzás

B A levegőcső hossza

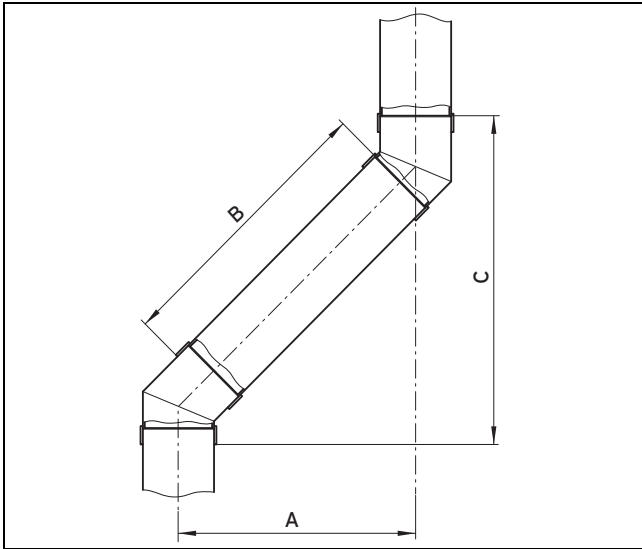
C Magasság

- Példa: (rövidíthető hosszabbítóval, cikkszám: 0020042755): Mérje ki az **(A)** toldást, pl. 300 mm.
Az elhúzási méretek táblázata (→ Oldal: 52)
- Ezzel az értékkel, a táblázat segítségével határozza meg a rövidíthető hosszabbító levegőcsővének hosszát **(B)** = 494 mm, valamint magasságát **(C)** = 656 mm.

Rövidíthető hosszabbítóval Cikkszám: 0020042755			0,5 m-es hosszabbítóval, cikkszám: 0020042753, és rövidíthető hosszabbítóval Cikkszám: 0020042755				1,0 m-es hosszabbítóval, cikkszám: 0020042754, és rövidíthető hosszabbítóval Cikkszám: 0020042755			
Elhúzás	A rövidíthető hosszabbító levegőcsővének hossza	Magasság	Elhúzás	A levegőcső teljes hossza	A rövidíthető hosszabbító levegőcsővének hossza	Magasság	Elhúzás	A levegőcső teljes hossza	A rövidíthető hosszabbító levegőcsővének hossza	Magasság
A	B	C	A	B	–	C	A	B	–	C
53	0	228	298	490	0	652	548	990	0	1085
54 - 109	nem lehetséges		299 - 339	nem lehetséges			549 - 589	nem lehetséges		
110	114	327	340	574	114	725	590	1074	114	1158
120	134	344	350	594	134	742	600	1094	134	1175
130	154	361	360	614	154	759	610	1114	154	1192
140	174	378	370	634	174	777	620	1314	174	1210
150	194	396	380	654	194	794	630	1514	194	1227
160	214	413	390	674	214	811	640	1714	214	1244
170	234	430	400	694	234	829	650	1914	234	1262
180	254	448	410	714	254	846	660	1214	254	1279
190	274	465	420	734	274	863	670	1234	274	1296
200	294	482	430	754	294	881	680	1254	294	1314
210	314	500	440	774	314	898	690	1274	314	1331
220	334	517	450	794	334	915	700	1294	334	1348
230	354	534	460	814	354	933	710	1314	354	1366
240	374	552	470	834	374	950	720	1334	374	1383
250	394	569	480	854	394	967	730	1354	394	1400
260	414	586	490	874	414	985	740	1374	414	1418
270	434	604	500	894	434	1002	750	1394	434	1435
280	454	621	510	914	454	1019	760	1414	454	1452
290	474	638	520	934	474	1037	770	1434	474	1470

Rövidíthető hosszabbítóval Cikkszám: 0020042755			0,5 m-es hosszabbítóval, cikkszám: 0020042753, és rövidíthető hosszabbítóval Cikkszám: 0020042755				1,0 m-es hosszabbítóval, cikkszám: 0020042754, és rövidíthető hosszabbítóval Cikkszám: 0020042755			
Elhúzás	A rövidíthető hosszabbító levegőcsővének hossza	Magasság	Elhúzás	A levegőcső teljes hossza	A rövidíthető hosszabbító levegőcsővének hossza	Magasság	Elhúzás	A levegőcső teljes hossza	A rövidíthető hosszabbító levegőcsővének hossza	Magasság
A	B	C	A	B	–	C	A	B	–	C
300	494	656	530	954	494	1054	780	1454	494	1487

6.4.7 45°-os könyök (külső fal) szerelése, toldással



A Elhúzás

C Magasság

B A levegőcső hossza

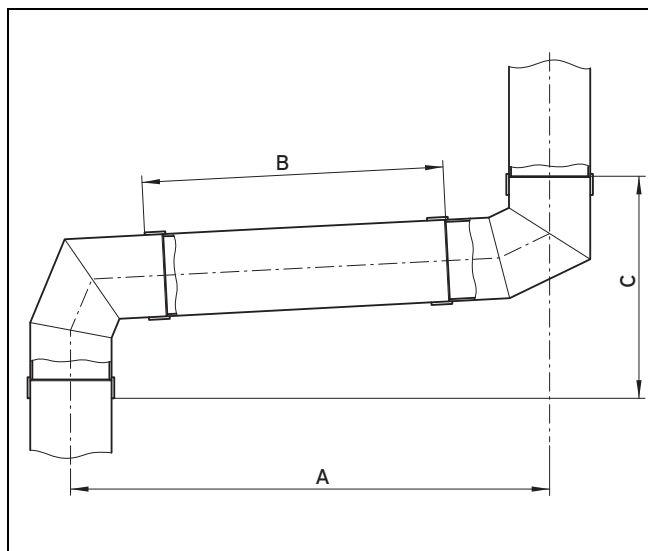
- Példa: (rövidíthető hosszabbítóval, cikkszám: 0020042755): Mérje ki az **(A)** toldást, pl. 430 mm.
Az elhúzási méretek táblázata (→ Oldal: 53)
- Ezzel az értékkel, a táblázat segítségével határozza meg a rövidíthető hosszabbító levegőcsővének hosszát **(B)** = 488 mm, valamint magasságát **(C)** = 580 mm.

Rövidíthető hosszabbítóval Cikkszám: 0020042755			0,5 m-es hosszabbítóval, cikkszám: 0020042753, és rövidíthető hosszabbítóval Cikkszám: 0020042755				1,0 m-es hosszabbítóval, cikkszám: 0020042754, és rövidíthető hosszabbítóval Cikkszám: 0020042755			
Elhúzás	A rövidíthető hosszabbító levegőcsővének hossza	Magasság	Elhúzás	A levegőcső teljes hossza	A rövidíthető hosszabbító levegőcsővének hossza	Magasság	Elhúzás	A levegőcső teljes hossza	A rövidíthető hosszabbító levegőcsővének hossza	Magasság
A	B	C	A	B	–	C	A	B	–	C
106	0	256	431	490	0	581	785	990	0	935
106 - 169	nem lehetséges		432 - 499	nem lehetséges			786 - 849	nem lehetséges		
170	120	320	500	587	127	650	850	1082	122	1000
180	135	330	510	601	141	660	860	1096	136	1010
190	149	340	520	615	155	670	870	1110	150	1020
200	163	350	530	630	170	680	880	1124	164	1030
210	177	360	540	644	184	690	890	1139	179	1040
220	191	370	550	658	198	700	900	1153	193	1050
230	205	380	560	672	212	710	910	1167	207	1060
240	219	390	570	686	226	720	920	1181	221	1070
250	234	400	580	700	240	730	930	1195	235	1080
260	248	410	590	714	254	740	940	1209	249	1090

6 Szerelés

Rövidíthető hosszabbítóval Cikkszám: 0020042755			0,5 m-es hosszabbítóval, cikkszám: 0020042753, és rövidíthető hosszabbítóval Cikkszám: 0020042755				1,0 m-es hosszabbítóval, cikkszám: 0020042754, és rövidíthető hosszabbítóval Cikkszám: 0020042755			
Elhúzás	A rövidíthető hosszabbító levegőcsővének hossza	Magasság	Elhúzás	A levegőcső teljes hossza	A rövidíthető hosszabbító levegőcsővének hossza	Magasság	Elhúzás	A levegőcső teljes hossza	A rövidíthető hosszabbító levegőcsővének hossza	Magasság
A	B	C	A	B	–	C	A	B	–	C
270	262	420	600	729	269	750	950	1223	263	1100
280	276	430	610	743	283	760	960	1238	278	1110
290	290	440	620	757	297	770	970	1252	292	1120
300	304	450	630	771	311	780	980	1266	306	1130
310	318	460	640	785	325	790	990	1280	320	1140
320	333	470	650	799	339	800	1000	1294	334	1150
330	347	480	660	813	353	810	1010	1308	348	1160
340	361	490	670	828	368	820	1020	1322	362	1170
350	375	500	680	842	382	830	1030	1337	377	1180
360	389	510	690	856	394	840	1040	1351	391	1190
370	403	520	700	870	410	850	1050	1365	405	1200
380	417	530	710	884	424	860	1060	1379	419	1210
390	432	540	720	898	438	870	1070	1393	433	1220
400	446	550	730	912	452	880	1080	1407	447	1230
410	460	560	740	926	466	890	1090	1421	461	1240
420	474	570	750	941	481	900	1100	1436	476	1250
430	488	580	760	955	495	910	1110	1450	490	1260

6.4.8 87°-os könyök (külső fal) szerelése, toldással



A Elhúzás

C Magasság

B A levegőcső hossza

1. Példa: (rövidíthető hosszabbítóval, cikkszám: 0020042755): Mérje ki az **(A)** toldást, pl. 760 mm.
Az elhúzási méretek táblázata (→ Oldal: 55)
2. Ezzel az értékkel, a táblázat segítségével határozza meg a rövidíthető hosszabbító levegőcsővének hosszát **(B)** = 486 mm, valamint magasságát **(C)** = 345 mm.

Rövidíthető hosszabbítóval Cikkszám: 0020042755			0,5 m-es hosszabbítóval, cikkszám: 0020042753, és rövidíthető hosszabbítóval Cikkszám: 0020042755				1,0 m-es hosszabbítóval, cikkszám: 0020042754, és rövidíthető hosszabbítóval Cikkszám: 0020042755			
Elhúzás	A rövidíthető hosszabbító levegőcsővének hossza	Magas-ság	Elhúzás	A leve-gőcső teljes hossza	A rövidíthető hosszabbító levegőcsővének hossza	Magas-ság	Elhúzás	A leve-gőcső teljes hossza	A rövidíthető hosszabbító levegőcsővének hossza	Magas-ság
A	B	C	A	B	–	C	A	B	–	C
275	0	319	764	490	0	345	1263	990	0	371
276 - 399	nem lehetséges		765 - 859	nem lehetséges			1264 - 1359	nem lehetséges		
400	126	326	860	586	126	350	1360	1087	127	376
410	136	326	870	596	136	351	1370	1097	137	377
420	146	327	880	606	146	351	1380	1107	147	377
430	156	328	890	616	156	352	1390	1117	157	378
440	166	328	900	626	166	352	1400	1127	167	378
450	176	329	910	636	176	353	1410	1137	177	379
460	186	329	920	646	186	353	1420	1147	187	379
470	196	330	930	656	196	354	1430	1157	197	380
480	206	330	940	666	206	354	1440	1167	207	380
490	216	331	950	676	216	355	1450	1177	217	381
500	226	331	960	686	226	355	1460	1187	227	382
510	236	332	970	696	236	356	1470	1197	237	382
520	246	332	980	706	246	356	1480	1207	247	383
530	256	333	990	716	256	357	1490	1217	257	383
540	266	333	1000	726	266	357	1500	1227	267	384
550	276	334	1010	736	276	358	1510	1237	277	384
560	286	334	1020	746	286	358	1520	1247	287	385
570	296	335	1030	756	296	359	1530	1257	297	385
580	306	335	1040	766	306	360	1540	1267	307	386
590	316	336	1050	776	316	360	1550	1277	317	386
600	326	336	1060	786	326	361	1560	1287	327	387
610	336	337	1070	796	336	361	1570	1297	337	387
620	346	337	1080	806	346	362	1580	1307	347	388
630	356	338	1090	816	356	362	1590	1317	357	388
640	366	339	1100	827	367	363	1600	1327	367	389
650	376	339	1110	837	377	363	1610	1337	377	389
660	386	340	1120	847	387	364	1620	1347	387	390
670	396	340	1130	857	397	364	1630	1357	397	390
680	406	341	1140	867	407	365	1640	1367	407	391
690	416	341	1150	877	417	365	1650	1377	417	391
700	426	342	1160	887	427	366	1660	1387	427	392
710	436	342	1170	897	437	366	1670	1397	437	393
720	446	343	1180	907	447	367	1680	1407	447	393
730	456	343	1190	917	457	367	1690	1417	457	394
740	466	344	1200	927	467	368	1700	1427	467	395
750	476	344	1210	937	477	368	1710	1437	477	395
760	486	345	1220	947	487	369	1720	1447	487	395

6.5 A függőleges tetőátvezető szerelése

6.5.1 Szerelési útmutató



Veszély!

Mérgezésveszély a kilépő égéstermék, és anyagi károk veszélye a tetőátvezető törése miatt!

A lecsúszó hó- és jégtömegek ferde tetők esetén a tetőfelületen elhelyezett függőleges tetőátvezető törését, elnyíródását okozhatják.

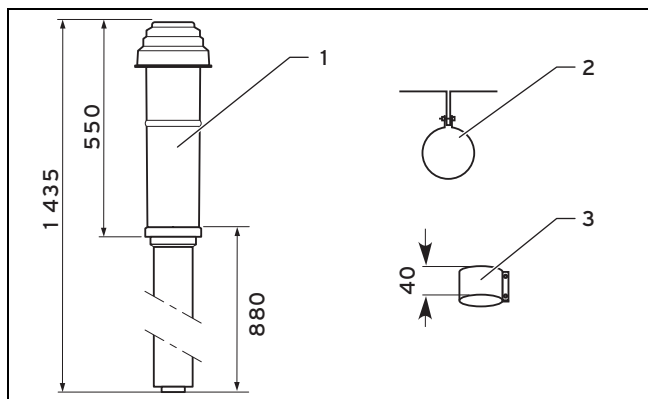
- ▶ Olyan régiókban, ahol erős hóesésekkel/jégeképződéssel lehet számolni, a függőleges tetőátvezetőt a tetőgerinc közelében szerelje fel, vagy a tetőátvezető felett szereljen fel hófogó rácsot.

A függőleges tetőátvezető a tető alatt lerövidíthető. A rögzítőkengyellel történő biztonságos rögzítés érdekében azonban a hosszaknak még elegendőknek kell lenni.

- ▶ Ugyanannyival vágja rövidebbre az égéstermékcsövet és a levegőcsövet.

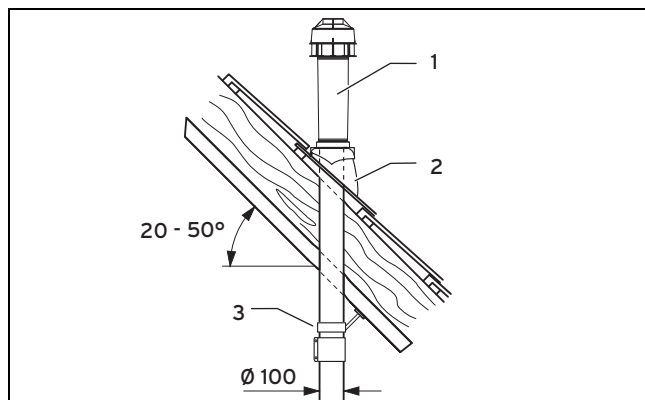
6.5.2 Függőleges tetőátvezető szerelése, ø 60/100 mm

6.5.2.1 Szállítási terjedelem, cikkszám: 303900 (fekete) / 303901 (piros)



- | | |
|----------------------------|------------------------------|
| 1 Függőleges tetőátvezetés | 3 40 mm-es levegőcső bilincs |
| 2 Rögzítőkengyel | |

6.5.2.2 Ferdetetető-átvezető szerelése



1. Határozza meg a tetőátvezető beépítési helyét úgy, hogy elegendő távolság maradjon a termék mögött a termék fűtési rendszerhez való csatlakoztatásához.
2. Helyezze be a kéménygallért (2).
3. Dugja a tetőátvezetőt (1) felülről a kéménygalléron keresztül, amíg tömítetten felfekszik.
4. Igazítsa függőlegesre a tetőátvezetést.
5. Rögzítse a tetőátvezetőt rögzítőkengyellel (3) a tetőszerkezethez.
6. Kösse össze a tetőátvezetést a termékkel, hosszabbítókkal, könyökökkel és szükség esetén leválasztó készülővel. Ha nem használ nyitható csőtoldatot, akkor a 40 mm-es csőbilincset mindig közvetlenül a termékre szerelje fel.
7. **Alternatíva 1 / 2**

Feltételek: Tetőátvezető hosszabbítóval

- ▶ Szerelje fel a hosszabbítókat. (→ Oldal: 67)
- ▶ Szerelje fel a 45°-os íveket. (→ Oldal: 69)
- ▶ Szerelje fel a 87°-os könyököket. (→ Oldal: 70)
- ▶ Szerelje fel a nyitható csőtoldatot. (→ Oldal: 67)
- ▶ Kössön össze minden megbontási helyet levegőcső bilincsekkel. (→ Oldal: 75)

7. Alternatíva 2 / 2

Feltételek: Tetőátvezető hosszabbító nélkül

- ▶ Szerelje fel a nyitható csőtoldatot. (→ Oldal: 67)

6.5.2.3 Lapostető-átvezető szerelése

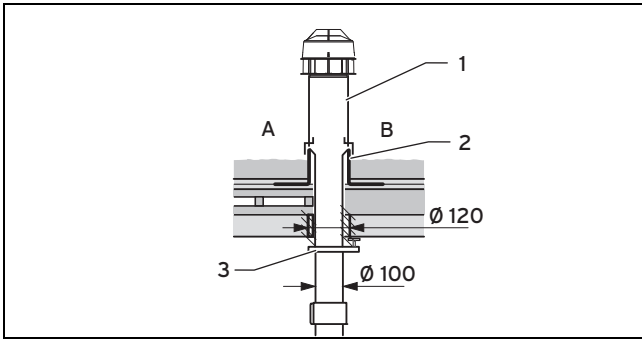


Vigyázat!

Károsodás veszélye az építmény anyagára vonatkozóan!

A szakszerűtlen szerelés következtében víz juthat az épületbe, és anyagi károkat okozhat.

- ▶ Vegye figyelembe a szigetelt tetők tervezésével és kivitelezésével kapcsolatos irányelvek megállapításait.



A Hideg-tető

B Meleg-tető

- Határozza meg a tetőátvezető beépítési helyét.
- Helyezze be a lapos tető kéménygallért (2).
- Ragassza be tömítetten a lapos tető kéménygallért.
- Dugja a tetőátvezetőt (1) felülről a lapos tető kéménygalléron keresztül, amíg tömítetten felfekszik.
- Igazítsa függőlegesre a tetőátvezetést.
- Rögzítse a tetőátvezetőt rögzítőkengyellel (3) a tetőszerkezethez.
- Kösse össze a tetőátvezetést a termékkel, hosszabbítókkal, könyökökkel és szükség esetén leválasztó készüléssel. Ha nem használ nyitható csőtoldatot, akkor a 40 mm-es csőbilincset mindig közvetlenül a termékre szerelje fel.

8. Alternatíva 1 / 2

Feltételek: Tetőátvezető hosszabbítóval

- ▶ Szerelje fel a hosszabbítót. (→ Oldal: 67)
- ▶ Szerelje fel a 45°-os íveket. (→ Oldal: 69)
- ▶ Szerelje fel a 87°-os könyököket. (→ Oldal: 70)
- ▶ Szerelje fel a nyitható csőtoldatot. (→ Oldal: 67)
- ▶ Kössön össze minden megbontási helyet levegőcső bilincsekkel. (→ Oldal: 75)

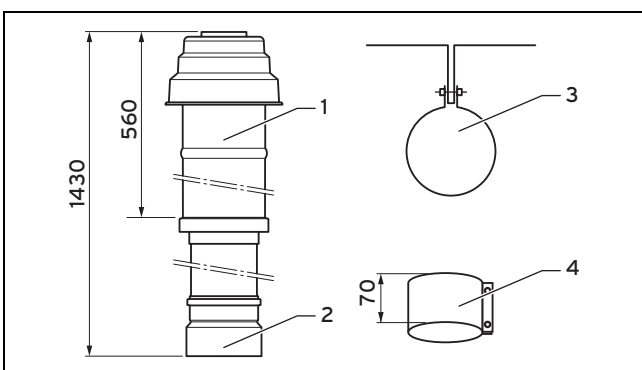
8. Alternatíva 2 / 2

Feltételek: Tetőátvezető hosszabbító nélkül

- ▶ Szerelje fel a nyitható csőtoldatot. (→ Oldal: 67)

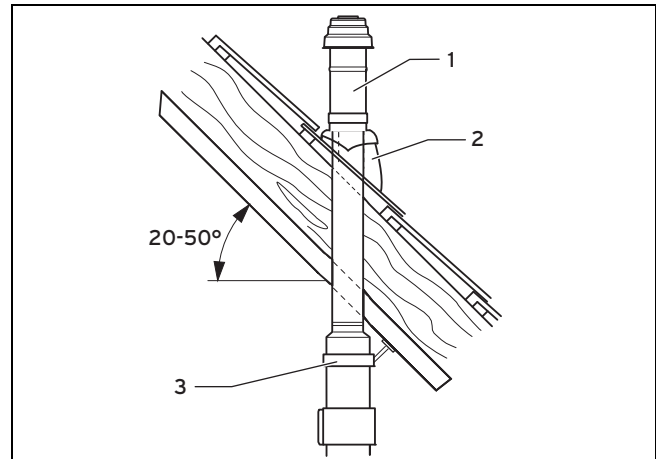
6.5.3 Függőleges tetőátvezető szerelése, ø 80/125 mm

6.5.3.1 Szállítási terjedelem, cikkszám: 303200 (fekete) / 303201 (piros)



- | | |
|-------------------------------------|------------------------------|
| 1 Függőleges tetőátvezetés | 3 Rögzítőkengyel |
| 2 Adapter (levegő) Ø 110/125 csőhöz | 4 70 mm-es levegőcső bilincs |

6.5.3.2 Ferdetetű-átvezető szerelése



- Határozza meg a tetőátvezető beépítési helyét úgy, hogy elegendő távolság maradjon a termék mögött a termék fűtési rendszerhez való csatlakoztatásához.
- Helyezze be a kéménygallért (2).
- Dugja a tetőátvezetőt (1) felülről a kéménygalléron keresztül, amíg tömítetten felfekszik.
- Igazítsa függőlegesre a tetőátvezetést.
- Rögzítse a tetőátvezetőt rögzítőkengyellel (3) a tetőszerkezethez.
- Kösse össze a tetőátvezetést a termékkel, hosszabbítókkal, könyökökkel és szükség esetén leválasztó készüléssel.
- Alternatíva 1 / 2**

Feltételek: Tetőátvezető hosszabbítóval

- ▶ Szerelje fel a hosszabbítót. (→ Oldal: 67)
- ▶ Szerelje fel a 45°-os íveket. (→ Oldal: 71)
- ▶ Szerelje fel a 87°-os könyököket. (→ Oldal: 73)
- ▶ Szerelje fel a nyitható csőtoldatot. (→ Oldal: 67)
- ▶ Kössön össze minden megbontási helyet levegőcső bilincsekkel. (→ Oldal: 75)

7. Alternatíva 2 / 2

Feltételek: Tetőátvezető hosszabbító nélkül

- ▶ Szerelje fel a nyitható csőtoldatot. (→ Oldal: 67)

6.5.3.3 Lapostető-átvezető szerelése

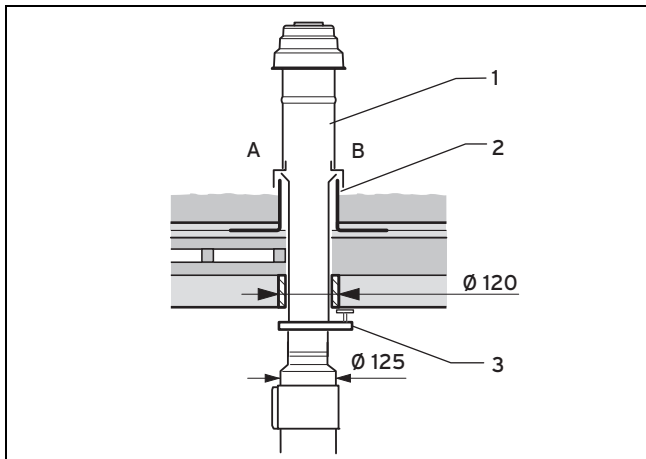


Vigyázat!

Károsodás veszélye az építmény anyagára vonatkozóan!

A szakszerűtlen szerelés következtében víz juthat az épületbe, és anyagi károkat okozhat.

- ▶ Vegye figyelembe a szigetelt tetők tervezésével és kivitelezésével kapcsolatos irányelvek megállapításait.



A Hideg-tető

B Meleg-tető

1. Határozza meg a tetőátvezető beépítési helyét.
2. Helyezze be a lapos tető kéménygallért (2).
3. Ragassza be tömítetten a lapos tető kéménygallért.
4. Dugja a tetőátvezetőt (1) felülről a lapos tető kéménygalléron keresztül, amíg tömítetten felfekszik.
5. Igazítsa függőlegesre a tetőátvezetést.
6. Rögzítse a tetőátvezetőt rögzítőkengyellel (3) a tetőszerkezethez.
7. Kösse össze a tetőátvezetést a termékkel, hosszabbítókkal, könyökökkel és szükség esetén leválasztó készülékkel.

8. Alternatíva 1 / 2

Feltételek: Tetőátvezető hosszabbítóval

- ▶ Szerelje fel a hosszabbítót. (→ Oldal: 67)
- ▶ Szerelje fel a 45°-os íveket. (→ Oldal: 71)
- ▶ Szerelje fel a 87°-os könyököket. (→ Oldal: 73)
- ▶ Szerelje fel a nyitható csótoldatot. (→ Oldal: 67)
- ▶ Kössön össze minden megbontási helyet levegőcső bilincsekkel. (→ Oldal: 75)

8. Alternatíva 2 / 2

Feltételek: Tetőátvezető hosszabbító nélkül

- ▶ Szerelje fel a nyitható csótoldatot. (→ Oldal: 67)

6.6 Vízszintes fali / tetőátvezetés

6.6.1 A szerelés előkészítése



Veszély!

Mérgezés veszélye, a kilépő égéstermékek miatt!

A levegő-/égéstermék elvezető vezeték beépítési helyének nem megfelelő megválasztása esetén égéstermékek hatolhatnak az épületbe.

- ▶ Tartsa be az ablakok vagy szellőzőnyílások távolságai tekintetében fennálló előírásokat.



Veszély!

Mérgezés veszélye, a kilépő égéstermékek miatt!

A pangó kondenzvíz károsíthatja az égéstermék elvezetés tömitéseit.

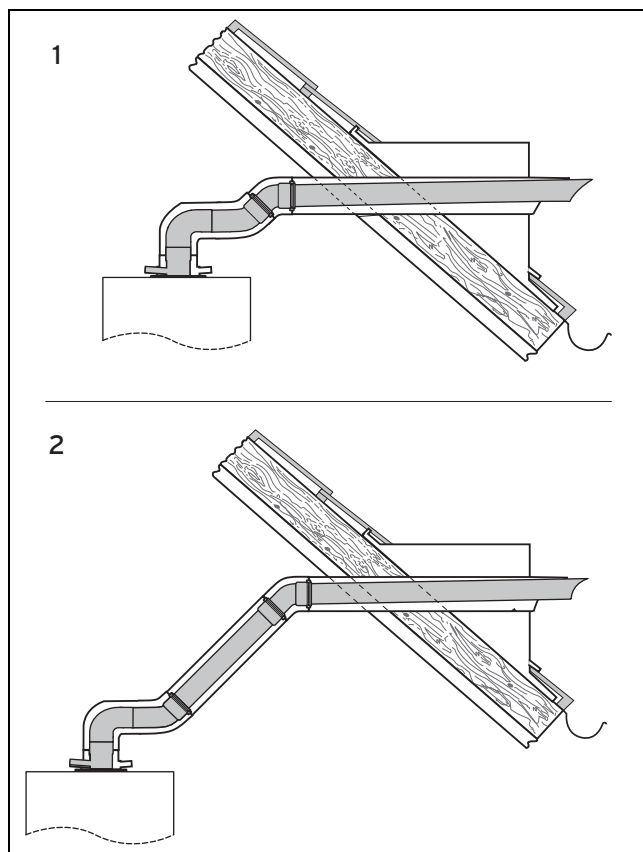
- ▶ A vízszintes égéstermékcsöveket 3° eséssel fektesse a termék felé, a 3° csőhosszméterenként kb. 50 mm lejtésnek felel meg.
- ▶ Eközben vegye figyelembe, hogy a levegő-/égéstermék elvezető vezeték központosan helyezkedjen el a falon levő furatban.

- ▶ Határozza meg a levegő-/égéstermék elvezető vezeték beépítési helyét.

- ▶ Fényforrás közelében történő szereléskor utasítsa az üzemeltetőt a kitorkollás rendszeres tisztítására. Különböző rovarinvázió esetén a kitorkollás elszennyeződhet.

Felszerelési példa

Vízszintes tetőátvezető



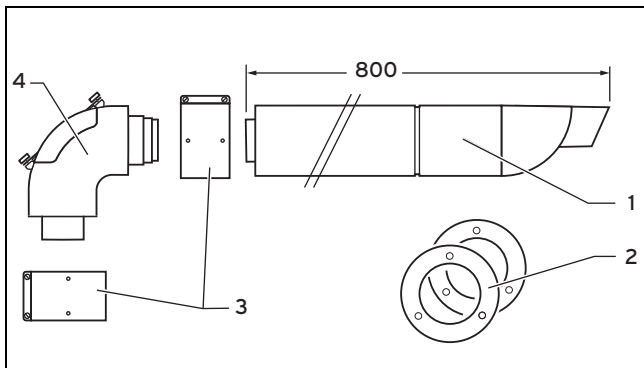
1 Közvetlen telepítés

2 Távoli telepítés

- A padlásablak minimális méretei: Magasság x szélesség: 300 mm x 300 mm

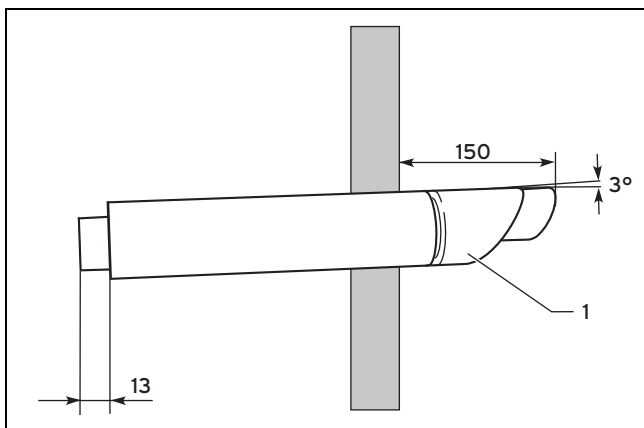
6.6.2 Vízszintes fali/tetőátvezető szerelése, \varnothing 60/100 mm, cikkszám: 303922

6.6.2.1 Egységcsomag



- | | |
|--|----------------------------|
| 1 Vízszintes fali / tetőátvezetés | 3 40 mm-es csőbilinc (2 x) |
| 2 Rozetta \varnothing 100 (2 x) (flexibilis külső rozetta, fali rozetta) | 4 87°-os könyök |

6.6.2.2 Fali átvezetés szerelése



- Fúrjon egy furatot.
 - Átmérő: 125 mm

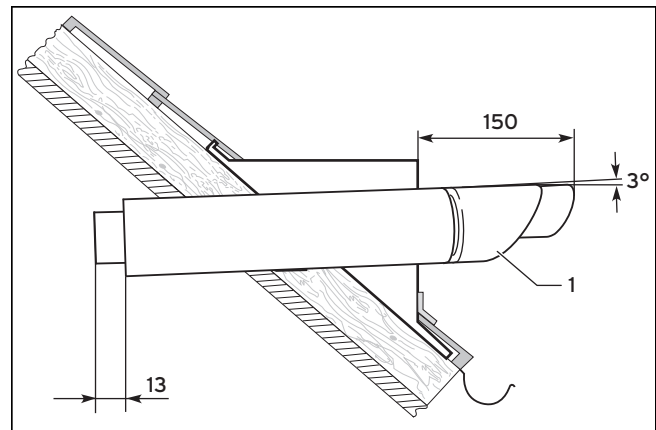


Tudnivaló

Ha a fali átvezető az épület külső oldaláról elérhető, akkor 110 mm átmérőjű furatot fúrhat, és a fali rozettát kívülről szerelheti.

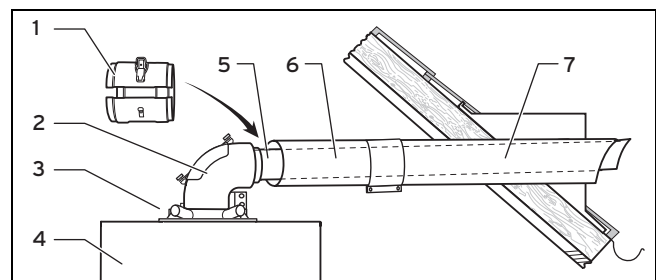
- Tolja keresztül a levegő-/égéstermék elvezető vezetékét (1) a flexibilis külső rozettával együtt a falon.
- Húzza vissza a levegő-/égéstermék elvezető vezetékét, amíg a külső rozetta tömítenen felfekszik a külső falon.
- Rögzítse habarccsal a levegő-/égéstermék elvezető vezetékét, és hagyja kikeményedni a habarcsot.
- Szerelje fel a fali rozettát a fal belső oldalára.
- Kösse össze a fali/tetőátvezetőt hosszabbítókon, könyökökön és adott esetben nyitható csőtoldaton keresztül a termékkel, lásd A termék bekötése (→ Oldal: 59) című fejezetet.

6.6.2.3 A tetőkivezetés szerelése



- Helyezze be a levegő-/égéstermék elvezető vezetékét (1) külső rozetta nélkül a padlásablakba.

6.6.2.4 A termék bekötése



- Telepítse a terméket (4), lásd a termék szerelési útmutatóját.
- Kösse össze a 87°-os könyököt (2) a levegő-/égéstermék elvezető vezeték csatlakozócsonkjával (3).
- Dugja rá a nyitható csőtoldatot (5) a karmantyúval ütközésig a fali/tetőátvezetőre (7) vagy a hosszabbítóra (6).
- Adott esetben szerelje fel a hosszabbítókat.
- Kösse össze a nyitható csőtoldatot a 87°-os könyökkel.
- Szerelje fel a nyitható csőtoldat levegőcső bilincset (1).
- Alternatíva 1 / 2**

Feltételek: Fali/tetőátvezető hosszabbító nélkül

- Szerelje fel a nyitható csőtoldatot. (→ Oldal: 67)

- Alternatíva 2 / 2**

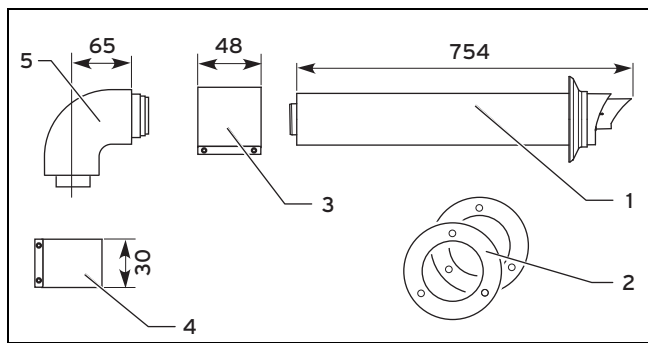
Feltételek: Fali/tetőátvezető hosszabbítóval

- Szerelje fel a hosszabbítókat. (→ Oldal: 67)
- Szerelje fel a 45°-os íveket. (→ Oldal: 69)
- Szerelje fel a 87°-os könyököket. (→ Oldal: 70)
- Szerelje fel a nyitható csőtoldatot. (→ Oldal: 67)
- Kössön össze minden megbontási helyet levegőcső bilincsekkel. (→ Oldal: 75)

6 Szerelés

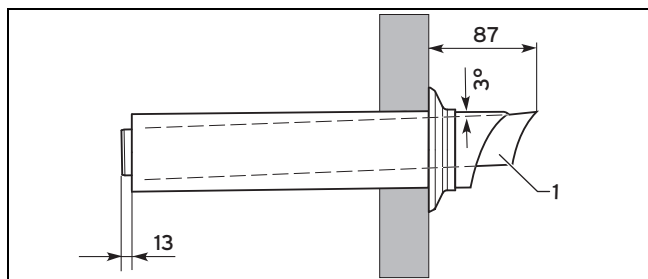
6.6.3 Vízszintes fali/tetőátvezető szerelése, \varnothing 60/100 mm, cikkszám: 303933

6.6.3.1 Egységcsomag



- | | |
|--|-----------------------|
| 1 Vízszintes fali / tetőátvezetés | 3 48 mm-es csőbilincs |
| 2 Fali rozetta \varnothing 100 (2 x) | 4 30 mm-es csőbilincs |
| | 5 87°-os könyök |

6.6.3.2 Fali átvezetés szerelése



- Fúrjon egy furatot.
 - Átmérő: 125 mm

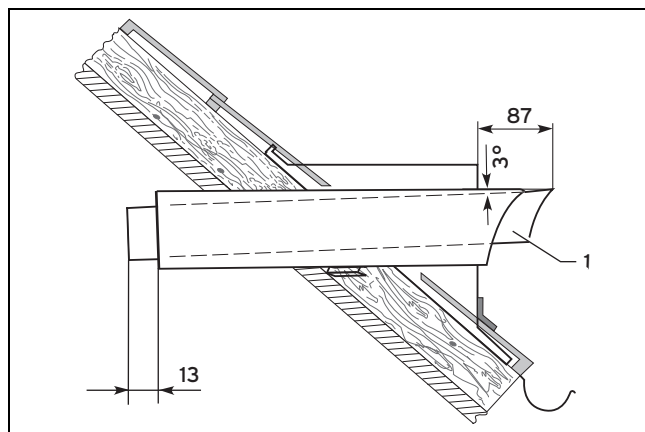


Tudnivaló

Ha a fali átvezető az épület külső oldaláról elérhető, akkor 110 mm átmérőjű furatot fúrhat, és a fali rozettát kívülről szerelheti.

- Tolja keresztül a levegő-/égéstermék elvezető vezetékét (1) a flexibilis külső rozettával együtt a falon.
- Húzza vissza a levegő-/égéstermék elvezető vezetékét, amíg a külső rozetta tömítetten felfekszik a külső falon.
- Rögzítse habarccsal a levegő-/égéstermék elvezető vezetékét, és hagyja kikeményedni a habarcsot.
- Szerelje fel a fali rozettát a fal belső oldalára.
- Kösse össze a fali/tetőátvezetőt hosszabbítókon, könyökökön és adott esetben nyitható csőtoldaton keresztül a termékkel, lásd A termék bekötése (→ Oldal: 61).

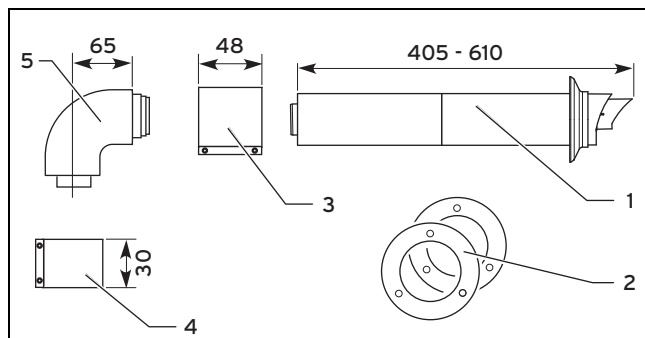
6.6.3.3 A tetőkivezetés szerelése



- Helyezze be a levegő-/égéstermék elvezető vezetékét (1) külső rozetta nélkül a padlásablakba.

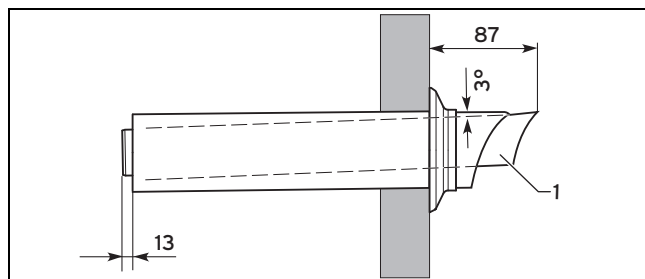
6.6.4 Vízszintes teleszkópos fali/tetőátvezető szerelése, \varnothing 60/100 mm, cikkszám: 303936

6.6.4.1 Egységcsomag



- | | |
|--|-----------------------|
| 1 Vízszintes fali / tetőátvezetés | 3 48 mm-es csőbilincs |
| 2 Fali rozetta \varnothing 100 (2 x) | 4 30 mm-es csőbilincs |
| | 5 87°-os könyök |

6.6.4.2 Fali átvezetés szerelése

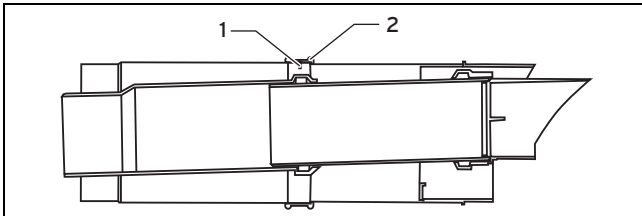


- Fúrjon egy furatot.
 - Átmérő: 125 mm



Tudnivaló

Ha a fali átvezető az épület külső oldaláról elérhető, akkor 110 mm átmérőjű furatot fúrhat, és a fali rozettát kívülről szerelheti.



2. Állítsa be a teleszkópos falí átvezető helyes hosszát.



Veszély!

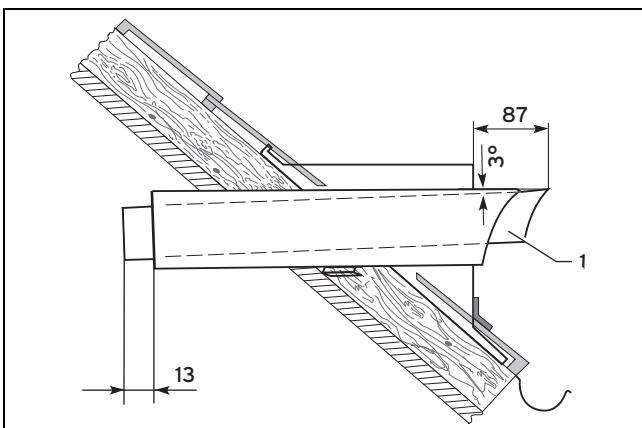
Mérgezés veszélye, a kilépő égéstermék miatt!

A sérült égéstermékcsövön keresztül égéstermék léphet ki.

- ▶ Ügyeljen arra, hogy az égéstermékcső fúrás közben ne sérüljön meg.

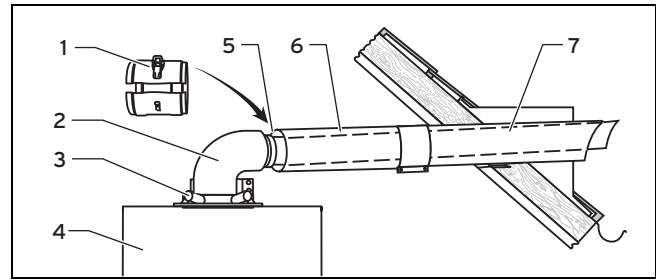
3. Rögzítse a levegőcsöveket egymáshoz azáltal, hogy egy furatot fúr az egymásba tolt levegőcsövekbe, és a levegőcsöveket összecsavarozza egymással (1).
– Átmérő: 3 mm
4. Tömítse le a teleszkópos levegőcsövön levő részt a mellékelt ragasztószalaggal (2).
5. Tolja keresztül a levegő-/égéstermék elvezető vezeték (1) a flexibilis külső rozettával együtt a falon.
6. Húzza vissza a levegő-/égéstermék elvezető vezeték, amíg a külső rozetta tömítenen felfekszik a külső falon.
7. Rögzítse habarccsal a levegő-/égéstermék elvezető vezeték, és hagyja kikeményedni a habarcsot.
8. Szerelje fel a falí rozettát a fal belső oldalára.
9. Kösse össze a falí/tetőátvezetőt hosszabbítókon, könyökökön és adott esetben nyitható csőtoldaton keresztül a termékkel, lásd A termék bekötése (→ Oldal: 61).

6.6.4.3 A tetőátvezetés szerelése



- ▶ Helyezze be a levegő-/égéstermék elvezető vezeték (1) külső rozetta nélkül a padlásablakba.

6.6.5 A termék bekötése



1. Telepítse a terméket (4), lásd a termék szerelési útmutatóját.
2. Kösse össze a 87°-os könyököt (2) a levegő-/égéstermék elvezető vezeték csatlakozócsonkjával (3).
3. Dugja rá a nyitható csőtoldatot (5) a karmantyúval ütközésig a falí/tetőátvezetőre (7) vagy a hosszabbítóra (6).
4. Adott esetben szerelje fel a hosszabbítókat.
5. Kösse össze a nyitható csőtoldatot a 87°-os könyökkel.
6. Szerelje fel a nyitható csőtoldat levegőcső bilincseit (1).

7. Alternatíva 1 / 2

Feltételek: Falí/tetőátvezető hosszabbító nélkül

- ▶ Szerelje fel a nyitható csőtoldatot. (→ Oldal: 67)

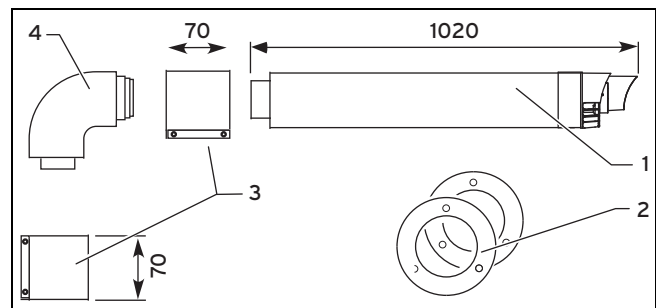
7. Alternatíva 2 / 2

Feltételek: Falí/tetőátvezető hosszabbítóval

- ▶ Szerelje fel a hosszabbítókat. (→ Oldal: 67)
- ▶ Szerelje fel a 45°-os íveket. (→ Oldal: 69)
- ▶ Szerelje fel a 87°-os könyököket. (→ Oldal: 70)
- ▶ Szerelje fel a nyitható csőtoldatot. (→ Oldal: 67)
- ▶ Kössön össze minden megbontási helyet levegőcső bilincsekkel. (→ Oldal: 75)

6.6.6 Vízszintes falí/tetőátvezető szerelése, ø 80/125 mm, cikkszám: 303209

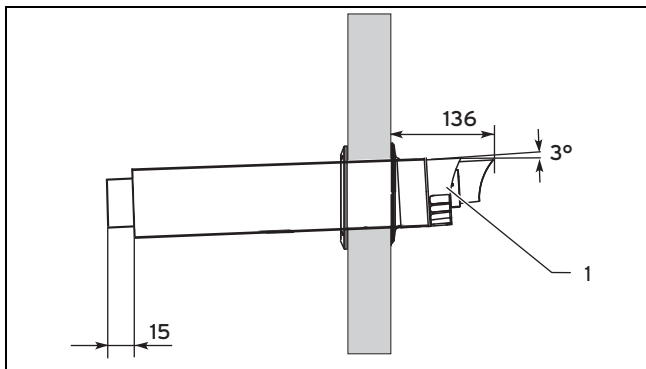
6.6.6.1 Egységcsomag



- | | |
|-----------------------------------|-----------------------------|
| 1 Vízszintes falí / tetőátvezetés | 3 70 mm-es csőbilincs (2 x) |
| 2 Falí rozetta Ø 125 (2 x) | 4 87°-os könyök |

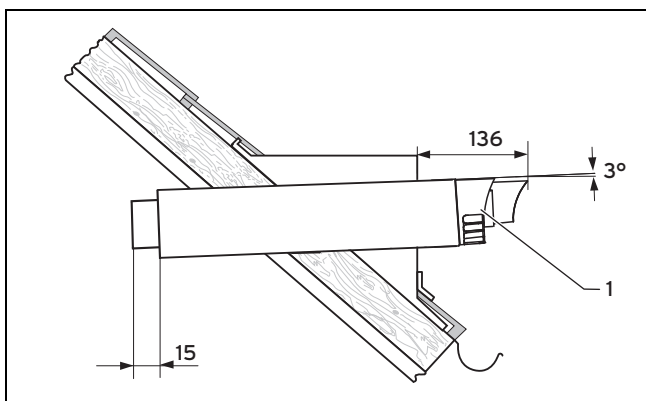
6 Szerelés

6.6.6.2 Fali átvezetés szerelése



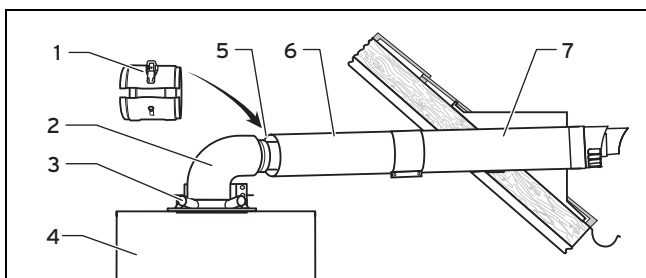
1. Fúrjon egy furatot.
– Átmérő: 130 mm
2. Helyezze be a levegő-/égéstermék elvezető vezetékét **(1)** fal nyílásába.
3. Rögzítse habarccsal a levegő-/égéstermék elvezető vezetékét, és hagyja kikeményedni a habarcsot.
4. Szerelje fel a fali rozettát a fal belső és külső oldalára.

6.6.6.3 A tetőkivezetés szerelése



- ▶ Helyezze be a levegő-/égéstermék elvezető vezetékét **(1)** külső rozetta nélkül a padlásablakba.

6.6.6.4 A termék bekötése



1. Telepítse a terméket **(4)**, lásd a termék szerelési útmutatóját.
2. Adott esetben cserélje ki a levegő-/égéstermék elvezető vezeték csatlakozócsonkját **(3)**, lásd a termék szerelési útmutatóját.
3. Kösse össze a csatlakozókönyököt **(2)** a levegő-/égéstermék elvezető vezeték csatlakozócsonkjával **(3)**.
4. Dugja rá a nyitható csőtoldatot **(5)** a karmantyúval ütközésig a fali/tetőátvezetőre **(7)** vagy a hosszabbítóra **(6)**.
5. Adott esetben szerelje fel a hosszabbítókat.
6. Kösse össze a nyitható csőtoldatot a csatlakozókönyökkel.

7. Szerelje fel a nyitható csőtoldat levegőcső bilincset **(1)**.

8. Alternatíva 1 / 2

Feltételek: Fali/tetőátvezető hosszabbító nélkül

- ▶ Szerelje fel a nyitható csőtoldatot. (→ Oldal: 67)

8. Alternatíva 2 / 2

Feltételek: Fali/tetőátvezető hosszabbítóval

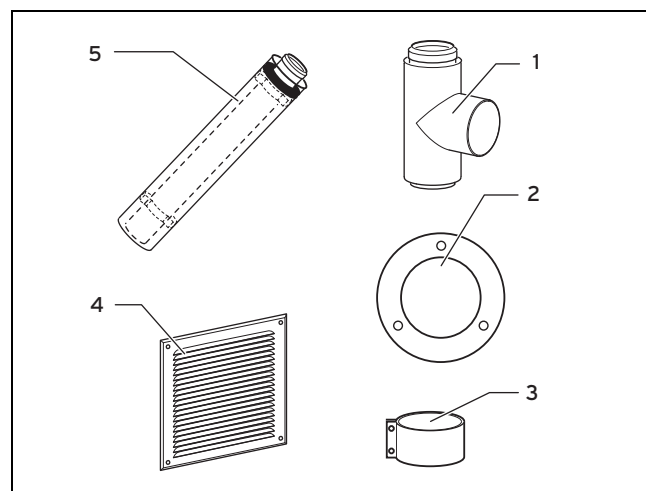
- ▶ Szerelje fel a hosszabbítókat. (→ Oldal: 67)
- ▶ Szerelje fel a 45°-os íveket. (→ Oldal: 71)
- ▶ Szerelje fel a 87°-os könyököket. (→ Oldal: 73)
- ▶ Szerelje fel a nyitható csőtoldatot. (→ Oldal: 67)
- ▶ Kösse össze minden megbontási helyet levegőcső bilincsekkel. (→ Oldal: 75)

6.7 Friss-levegő bevezetésének szerelése

6.7.1 Külső falon át történő légbevezetés szerelése

Először a légbeszívó idomot szerelje fel. Ezután szerelje be a légbevezetést a külső falon keresztül.

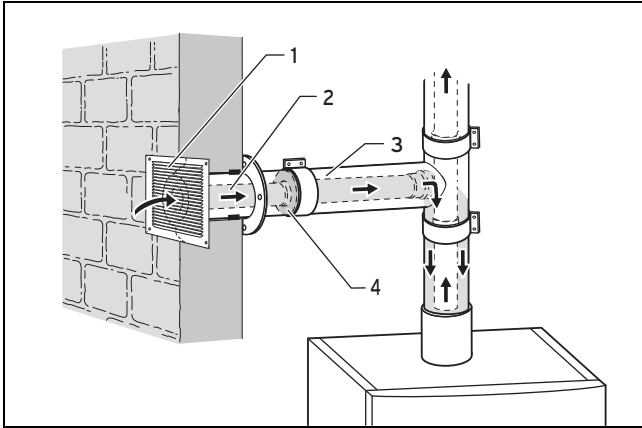
6.7.2 Szállítási terjedelem, cikkszám: 0020021006



- 1 Levegőcsatlakozó T-idom
- 2 Rozetta
- 3 70 mm-es csőbilincs (2 x)
- 4 Friss-levegő rács
- 5 Légbeszívó idom

6.7.3 Frisslevegő külső falon át történő bevezetésének működési módja

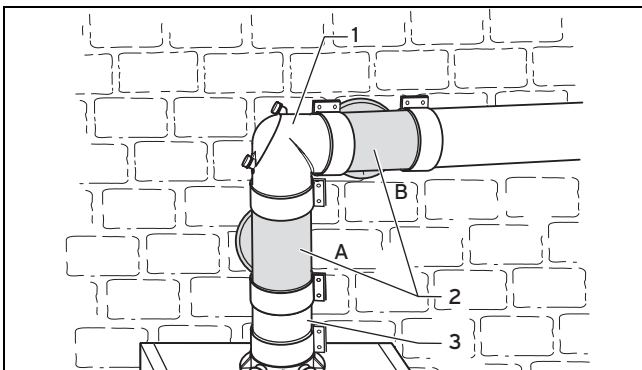
Ha a meglévő akna a lerakódások miatt nem alkalmas a frisslevegő bevezetésére, akkor a frisslevegőt az égéstermék vezetéktől elkülönítve lehet bevezetni a külső falon keresztül.



A levegő a rácson (1) keresztül áramlik be, és a koncentrikus csőrendszer belső csővén (2) áramlik tovább. A gyűrűs rést (3) tömítés (4) zárja el a levegő áramlása elől. A gyűrűs részben levő légréteg hőszigetelőként szolgál, és alacsony külső hőmérsékletek esetén megakadályozza a páralecsapódást a külső cső felületén.

Az aknában haladó égéstermék vezetékét és az aknafalon át történő csatlakoztatást úgy kell kivitelezni, ahogy az a helyiséglevegőtől függő üzemeltetésnél szükséges. Ennek során vegye figyelembe a maximális csőhosszokat.

6.7.4 Csatlakozási lehetőségek



- 1 Első elhúzás 3 Termék-csatlakozó
2 Levegőcsatlakozó T-idom

A levegőcsatlakozó T-idom beszerelésére két lehetősége van:

- A: közvetlenül a termékcsatlakozónál vagy
- B: az első elhúzás után.

6.7.5 Légbeszívó idom szerelése

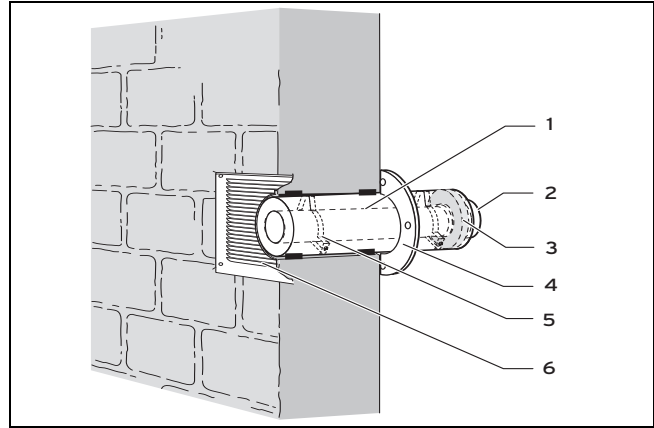


Vigyázat!

A termék károsodásának veszélye!

A terméket károsíthatja a bejutó esővíz. Az esővíz a termék korrózióját okozhatja.

- ▶ Annak megakadályozására, hogy a csapadékvíz a termékbe jusson, a légbeszívó idomot szerelje kifelé irányuló 2°-os eséssel. 2° megfelel kb. 30 mm esésnek a cső egy méter hosszán.



- 1 Légbeszívó idom 4 Rozetta
2 Égéstermék-karmantyú 5 Távtartó
3 Tömítés 6 Frisslevegő rác



Vigyázat!

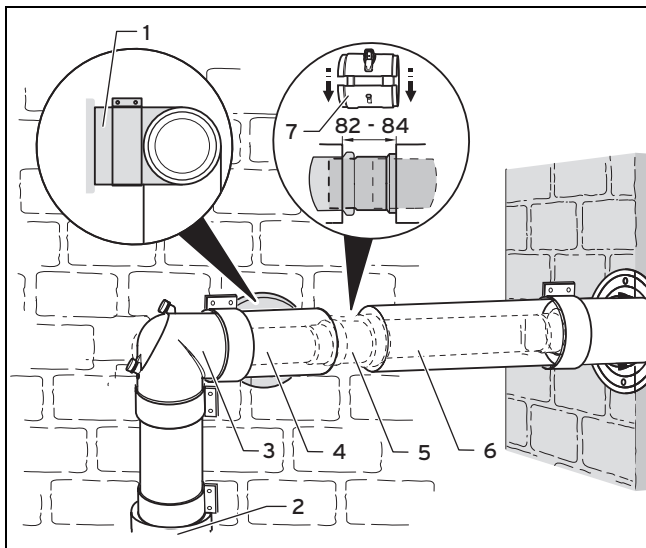
A termék károsodásának veszélye a meg nem engedett égés miatt

A beáramló levegő nyílása és az égéstermék nyílása közötti nagy nyomáskülönbségek az égést meg nem engedhető módon befolyásolhatják.

- ▶ A frisslevegő bevezetésére szolgáló nyílást és az égéstermék elvezetés kitorkolását a tetőgerincnek ugyanazon oldalára szerelje.

1. Válassza ki a légbeszívó (1) megfelelő helyzetét a külső falban.
2. Ott fúrjon egy lyukat a külső falba.
 - Átmérő: 130 mm
3. Helyezze a légbeszívó idomot a furatba úgy, hogy az égéstermék-karmantyú (2) befelé mutasson, és a koncentrikus cső szorosan illeszkedjen a külső falhoz.
4. Zárja le a fal és a légbeszívó idom közötti rést, pl. habarccsal.
5. A légbevezető rácst (6) tiplivel fogassa rá úgy a külső falra, hogy a lamellák ferdén lefelé álljanak, és víz ne juthasson be a rácson.
6. Szerelje fel a fali rozettát (4).
7. Ha lerövidítette a légbeszívó idomot, ismét helyezze be a tömítést (3) és a második távtartót (5) a gyűrűs részbe.

6.7.6 Külső falon át történő légbevezetés szerelése



- | | |
|--|----------------------|
| 1 Légbeszívó idom | 5 Nyitható csőtoldat |
| 2 Levegő-/égéstermék elvezető vezeték csatlakozó | 6 Hosszabbító |
| 3 Ellenőrző könyök | 7 Égéstermék vezeték |
| 4 Levegőbevezető csatlakozó T-idom | 8 Légcsappantyú |

- Kösse össze az ellenőrző könyöket (3) a levegő-/égéstermék elvezető vezeték csatlakozócsonkjával.
- Kösse össze a levegőbevezető csatlakozó T-idomját (4) az ellenőrző könyökkel.



Tudnivaló

A levegőbevezető csatlakozó T-idomja a levegő-/égéstermék elvezető vezeték csatlakozócsonkjára (2) és az ellenőrző könyök közé is beszerelhető.

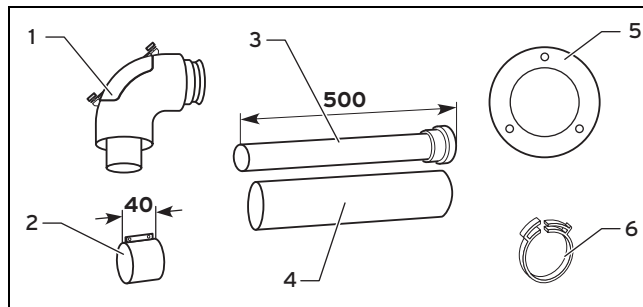
- Dugja rá a nyitható csőtoldatot (5) a karmantyúval ütközésig a hosszabbítóra.
- Kösse össze a hosszabbítót (6) az égéstermék vezetékkel.
- Kösse össze a nyitható csőtoldatot a levegőbevezető csatlakozó T-idomjával. Később ez a hely szolgál megbontási helyként.
- Szerelje fel a nyitható csőtoldat levegőcső bilincset (7).
- Vezesse a hosszabbítókat és a csöveket levegőbevezető csatlakozó T-idomjáig. Kezdje a légbeszívó idomnál (1).
- Kössön össze minden megbontási helyet levegőcső bilincsekkel. (→ Oldal: 75)

6.8 Koncentrikus csatlakozó szerelése a levegő-/égéstermék elvezető rendszerhez vákuum esetén

6.8.1 Szállítási terjedelem, cikkszám: 303923

Érvényesség: Levegő-/égéstermék elvezető rendszer, \varnothing 60/100 mm

Komponensek

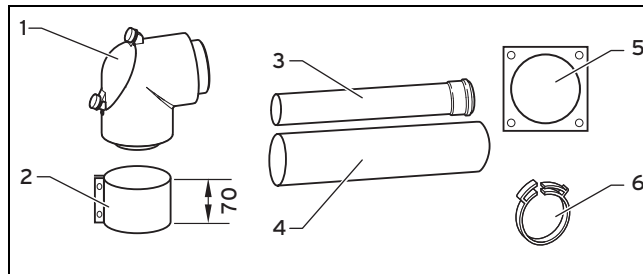


- | | |
|------------------------------------|------------------|
| 1 Ellenőrző könyök | 4 Levegőcső |
| 2 40 mm-es levegőcső bilincs (2 x) | 5 Rozetta |
| 3 Füstgázcső | 6 Rögzítőbilincs |

6.8.2 Szállítási terjedelem, cikkszám: 303208

Érvényesség: Levegő-/égéstermék rendszer \varnothing 80/125 mm

Komponensek



- | | |
|------------------------------------|------------------|
| 1 Ellenőrző könyök | 4 Levegőcső |
| 2 70 mm-es levegőcső bilincs (2 x) | 5 Rozetta |
| 3 Füstgázcső | 6 Rögzítőbilincs |

6.8.3 Csatlakozó szerelése a lég-/égéstermék rendszerhez



Vigyázat!

A termék károsodásának veszélye!

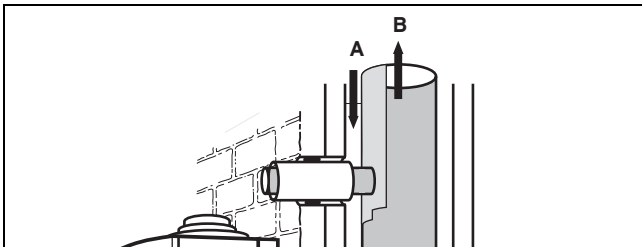
Az égéstermék vezeték függőleges szakaszában nem keletkezhet túlnyomás, mivel ilyen esetben az égő pulzálhat, és a termék károsodhat. Ilyen üzemmódra a termék nem alkalmas és nem bevizsgált.

- ▶ A függőleges égéstermék vezeték működését igazolja az EN-13384 szerint, az égéstermék hőmérsékletére és tömegáramára vonatkozó, a termék szerelési útmutatójában megadott adatok alapján.

**Vigyázat!****Károsodás veszélye az építmény anyagára vonatkozóan!**

Az aknafal statikai és tűzvédelem-technikai funkcióját hátrányosan befolyásolhatják a rögzítések.

- ▶ Csavaros, tiplis, stb. rögzítéseket ne alakítson ki közvetlenül a levegő-/égéstermék rendszer aknajának falán.
- ▶ A rögzítéseket a védőfalon vagy oldalt, a falon alakítsa ki.
- ▶ Vegye figyelembe a levegő-/égéstermék rendszer gyártójának előírásait.



A Levegő

B Égéstermék

- ▶ Alakítson ki csatlakozást a lég-/égéstermék rendszerhez helyiséglevegőtől függő üzemeltetés számára.
 - A termék bekötési magasságát (beleértve a levegő-/füstgázvezetés csatlakozóidomát és az ellenőrző könyököt) lásd a termék szerelési utasításában.

6.8.4 Csatlakozó szerelése a kerámia lég-/égéstermék rendszerhez**Tudnivaló**

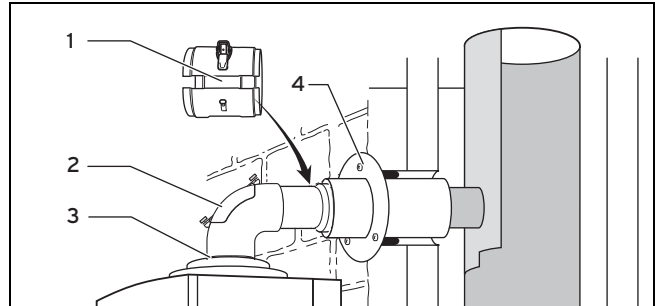
A kerámiából készült lég-/égéstermék rendszerek többnyire gumitömítéses karmantyúkkal vannak felszerelve, és a levegőoldali csatlakozásnál csőcsonk van.

1. Ahhoz, hogy az égéstermékcsövet be lehessen tolni a tömítésbe, vegye le a karmantyút az égéstermékcsőről.
2. A levegőcső rövidítésekor vegye figyelembe, hogy a távtartós véget nem szabad levágni.
3. A mellékelt rögzítőbilincset úgy szorítsa meg az égéstermékcső körül, hogy a rögzítőbilincs az égéstermékcsövet a levegő-/égéstermék elvezető rendszer égéstermék karmantyújának behelyezése után a levegőcső távtartójánál megtámassza. Így megakadályozza az égéstermék aknába való becsúszást.

6.8.5 Csatlakozó szerelése a fém levegő-/égéstermék elvezető rendszerhez**Tudnivaló**

A fémből készült levegő-/égéstermék elvezető rendszereknek égéstermékoldalon hengeres csőcsonkjai vannak.

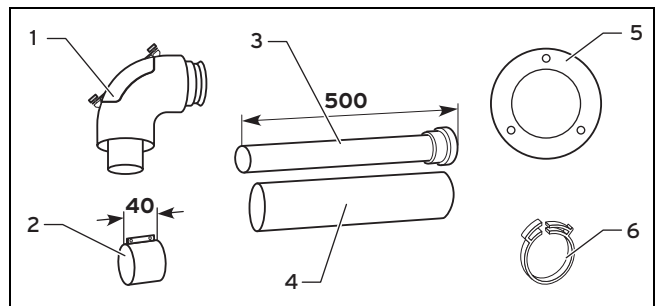
1. Helyezze be a koncentrikus égéstermékcsövet a karmantyúval.
2. Ügyeljen arra, hogy az égéstermékcső ennél a szerelésnél távtartóval legyen rögzítve a levegőcsőben. Ekkor eltekinthet a csőbilincstől.
3. A karmantyú nélküli fém levegő-/égéstermék elvezető rendszereknél a levegőcsövet feltétlenül rögzítse habarccsal, és zárja le az aknát.

6.8.6 A termék csatlakoztatása a levegő-/égéstermék elvezető rendszerhez

1. Tolja a fali rozettát (4) a levegőcsőre.
2. Telepítse a terméket.
3. Kösse össze az ellenőrző könyököt (2) a levegő-/égéstermék elvezető vezeték csatlakozócsonkjával (3).
4. Ha a terméket **közvetlenül az elő-falra** szereli: kösse össze az ellenőrző könyököt az égéstermék-vezetékkel. Nyitható csőtoldat alkalmazása ekkor nem lehetséges.
5. Ha a terméket **az elő-faltól távol** szereli fel: dugja rá a nyitható csőtoldatot a karmantyúval ütközésig a hosszabbítóra.
6. Kösse össze a hosszabbítót az égéstermék vezetékkel.
7. Kösse össze a nyitható csőtoldatot az ellenőrző könyökkel.
8. Szerelje fel a nyitható csőtoldat levegőcső bilincset (1).
9. Kössön össze minden megbontási helyet levegőcső bilincsekkel(1).

6.9 Csatlakozó szerelése égéstermék vezetékhez vákuum esetén (helyiséglevegőtől függő üzemmód)**6.9.1 Szállítási terjedelem, cikkszám: 303923**

Érvényesség: Levegő-/égéstermék elvezető rendszer, \varnothing 60/100 mm

Komponensek

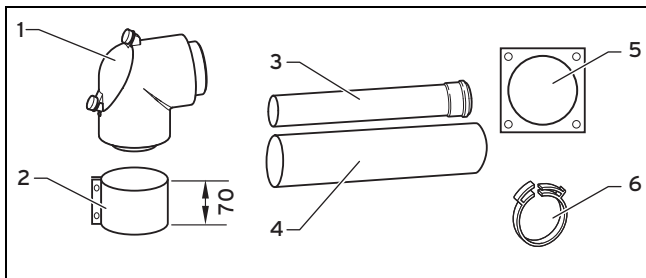
- | | |
|------------------------------------|------------------|
| 1 Ellenőrző könyök | 4 Levegőcső |
| 2 40 mm-es levegőcső bilincs (2 x) | 5 Rozetta |
| 3 Füstgázcső | 6 Rögzítőbilincs |

6 Szerelés

6.9.2 Szállítási terjedelem, cikkszám: 303208

Érvényesség: Levegő-/égéstermék rendszer \varnothing 80/125 mm

Komponensek



- | | |
|--|------------------|
| 1 Ellenőrző könyök | 4 Levegőcső |
| 2 70 mm-es levegőcső-
bilincs (2 x) | 5 Rozetta |
| 3 Füstgázcső | 6 Rögzítőbilincs |

6.9.3 Az aknacsatlakozó szerelése



Veszély!

Mérgezés veszélye, a kilépő égéstermék miatt!

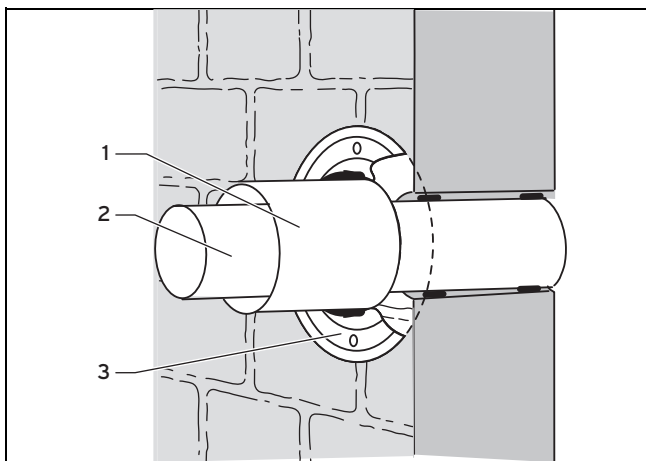
Az égéstermék-vezeték függőleges részében létrejövő túlnyomás esetén az égéstermék egy nem üzemelő termékbe áramolhat. Ilyen üzemmódra a termékek nem alkalmasak és nincsenek bevizsgálva.

- ▶ A függőleges égéstermék vezeték működését igazolja az EN-13384 szerint, az égéstermék hőmérsékletére és tömegáramára vonatkozó, a termék szerelési útmutatójában megadott adatok alapján.



Tudnivaló

Vegye figyelembe a termék bekötési magasságát (beleértve a levegő-/égéstermék elvezetés csatlakozócsonkját és az ellenőrző könyököt).

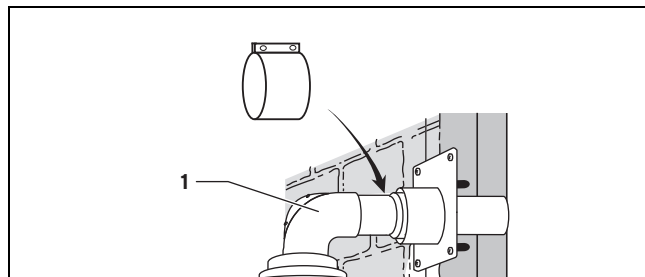


1. Fúrjon egy nyílást a 80 mm-es égéstermék vezeték számára az égéstermék vezeték függőleges részén.
2. Rövidítse meg a levegő-/égéstermékcsövet.

- A levegőcső rövidítésekor a távtartós véget nem szabad levágni.
- Az égéstermékcsőnek a fal nyílásába illesztéséhez az égéstermékcső rövidítésekor a karmantyút le kell vágni.

3. Helyezze be az égéstermékcsövet (2) a falba, és az építőanyagoknak megfelelően zárja le.
4. Tolja a levegőcsövet (1) a falig az égéstermék csövön keresztül. Az égéstermékcső központosítását a levegőcsőben a levegőcső reteszelő készüléke, a fali rozetta és a levegőcső bilincs biztosítja.
5. Szerelje fel a fali rozettát (3).

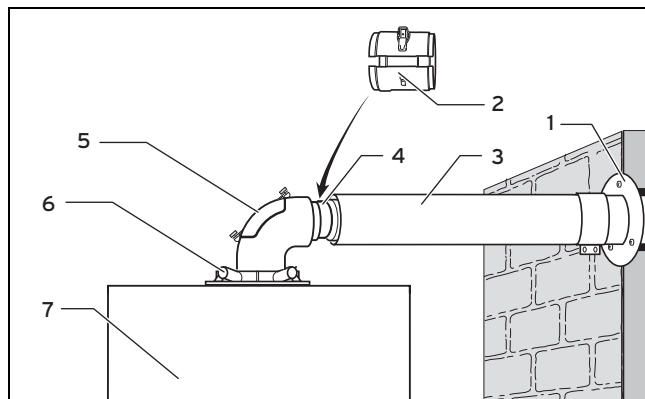
6.9.4 Termék csatlakoztatása az égéstermék vezetékhez vákuum esetén



1. Telepítse a terméket a termék szerelési útmutatója alapján.
2. Kösse össze a 87°-os könyököt (1) a termékcsatlakozóval és a levegő-/égéstermékcsővel.
3. A 87°-os könyök ellenőrzőnyílásának zárt fedelét cserélje ki légbeszívó nyílással ellátott fedéllel.
 - \varnothing 60/100 légbeszívó nyílással ellátott fedél: cikkszám: 303924
 - \varnothing 80/125 légbeszívó nyílással ellátott fedél: cikkszám: 0020171839
4. Kössön össze minden megbontási helyet levegőcső bilincsekkel. (→ Oldal: 75)

6.10 A termék csatlakoztatása a levegőbevezető/égéstermék elvezető csatlakozóhoz

6.10.1 A termék bekötése



1. Szerelje fel a fali rozettát (1).
2. Telepítse a terméket (7), lásd a termék szerelési útmutatóját.

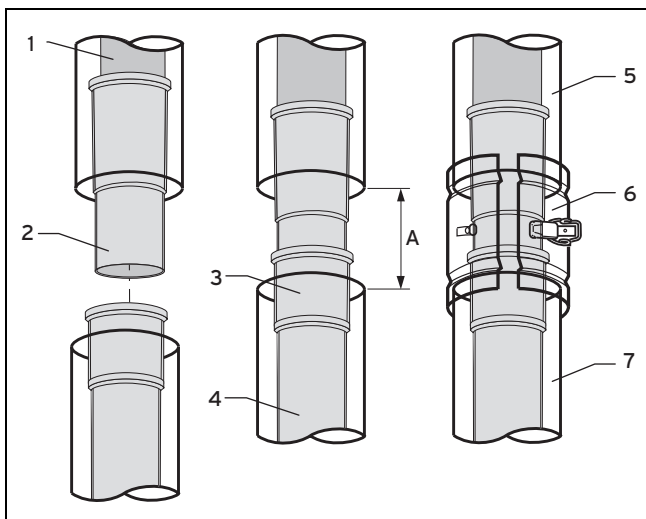
- A vízszintes égéstermékcső lejtése a termék felé: 3° (a 3° csőhosszméterenként kb. 50 mm lejtésnek felel meg)
3. Kösse össze az ellenőrző könyököt (5) a levegő-/égéstermék elvezető vezeték csatlakozócsonkjával (6).
 4. Ha a terméket **közvetlenül az elő-falra** szereli: kösse össze az ellenőrző könyököt az égéstermék-vezetékkel. Nyitható csőtoldal alkalmazása ekkor nem lehetséges.
 5. Ha a terméket **az elő-faltól távol** szereli fel: dugja rá a nyitható csőtoldatot (4) a karmantyúval ütközésig a hosszabbítóra (1), lásd "Nyitható csőtoldal szerelése" (→ Oldal: 67) című fejezet.
 6. Adott esetben, a termék távolságának megfelelően vágja rövidebbre a hosszabbítót.
 7. Kösse össze a hosszabbítót az égéstermék vezetékkel.
 8. Szerelje fel a hosszabbítókat. (→ Oldal: 67)
 9. Kösse össze a nyitható csőtoldatot az ellenőrző könyökkel.
 10. Szerelje fel a nyitható csőtoldal levegőcső bilincset (2).
 11. Kössön össze minden megbontási helyet levegőcső bilincsekkel. (→ Oldal: 75)
 12. Helyiséglevegőtől függő üzemeltetés esetén a 87°-os könyök ellenőrzőnyílásának zárt fedelét cserélje ki légbeszívó nyílással ellátott fedéllel.
 - ø 60/100 légbeszívó nyílással ellátott fedél: cikkszám: 303924
 - ø 80/125 légbeszívó nyílással ellátott fedél: cikkszám: 0020171839

6.10.2 Nyitható csőtoldal szerelése



Tudnivaló

A nyitható csőtoldal a termék levegő-/égéstermék elvezető vezetékének egyszerű szerelésére és egyszerű szétbontására szolgál.



1. Tolja a nyitható csőtoldatot (2) ütközésig az égéstermékcsőre (1).
2. Húzza vissza a nyitható csőtoldatot (2) az égéstermékcsőről (1) annyira, hogy a nyitható csőtoldal illeszkedő vége beüljön az égéstermék cső (4) karmantyújába (3).

	ø 60/100 mm	ø 80/125 mm
A	100 - 110 mm	82 - 90 mm

3. Kösse össze a levegőcsöveket (5, 7) levegőcső bilincssel (6).

6.10.3 Hosszabbítók szerelése



Veszély!

Mérgezés veszélye, a kilépő égéstermékek miatt!

Mérgezés veszélye, a kilépő égéstermékek miatt!

- ▶ A szerelés megkönnyítéséhez szükség esetén kizárólag vizet vagy a kereskedelmi forgalomban szokásos kenőszappant használjon.
- ▶ A csövek beszerelése során feltétlenül ügyeljen arra, hogy a tömítések helyesen illeszkedjenek (ne szereljen be sérült tömítéseket).
- ▶ Beszerelés előtt sorjátlanítsa a csöveket, és az éleiket törje le, hogy ne sértsék meg a tömítéseket. Távolítsa el a forgácsokat.
- ▶ Ne szereljen be összevissza horpasztott vagy eltérő alakú sérült csöveket.



Veszély!

Mérgezés veszélye, a kilépő égéstermékek miatt!

A falhoz vagy mennyezethez nem rögzített hosszabbítások meghajolhatnak, és a hőtágulás révén szétválhatnak.

- ▶ Mindegyik hosszabbítást csőbilincssel rögzítse a falhoz vagy a mennyezethez. 2 szomszédos csőbilincs távolsága legfeljebb a hosszabbítócső hosszával egyenlő lehet.



Veszély!

Mérgezés veszélye, a kilépő égéstermékek miatt!

A levegő-/égéstermék elvezető vezeték égéstermékcsövei a hőtágulás következtében elmozdulhatnak, és adott esetben szétválhatnak.

- ▶ Rögzítse az égéstermékcsövet a levegőcső távtartójában.

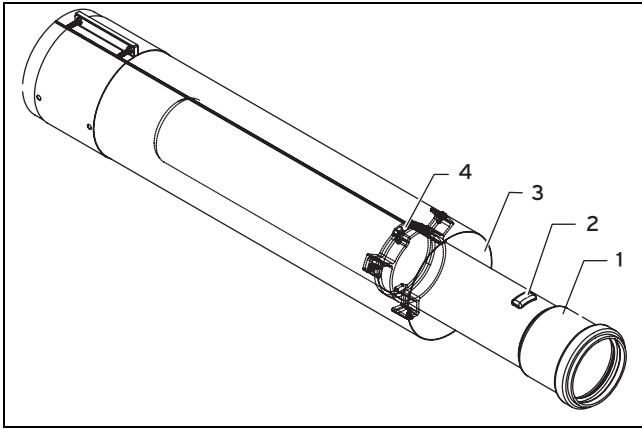


Tudnivaló

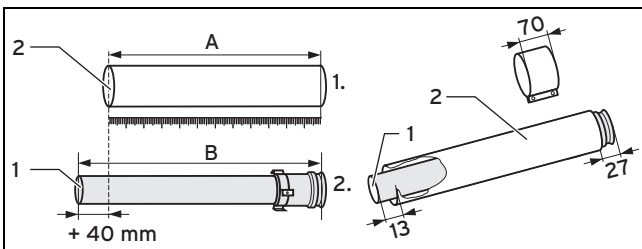
A levegő- és égéstermékcsövek külön-külön történő lerövidítéséhez az előszerelt hosszabbítók szerszám nélkül leszerelhetők.

6 Szerelés

ø 60/100 mm hosszabbító szerelése

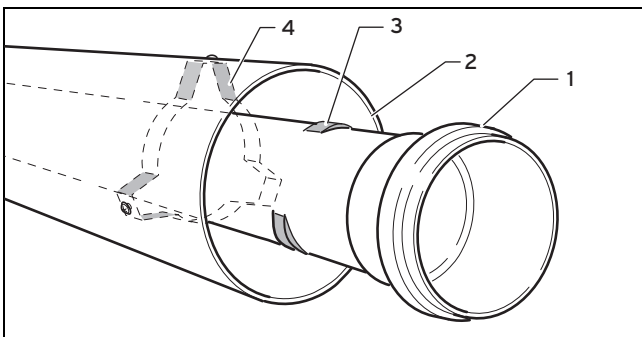


1. Forgassa az égéstermékcsövet (1) olyan pozícióba, amely lehetővé teszi a műanyagcsövön levő kiugrás (2) áttolását a távtartón (4) keresztül.
2. Húzza ki a csövet egy rántással a bereteszelésből.

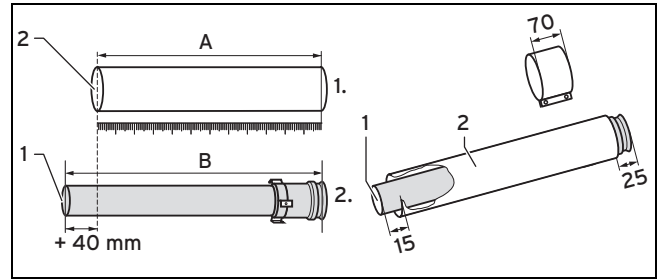


3. Először mérje ki a szükséges levegőcső hosszát*(A), és ezután mindig számítsa ki a hozzá tartozó égéstermékcső hosszát (B):
 - Az égéstermékcső hossza: A levegőcső hossza + 40 mm
 - * A levegőcső hosszabbító legkisebb hossza: 80 mm.
4. Vágja el a csöveket fűrészsel, lemezollóval stb.
5. A rövidítés után ismét rögzítse az égéstermékcsövet a levegőcsőben (3) azáltal, hogy újból benyomja, és ütközésig elfordítja.

ø 80/125 mm hosszabbító szerelése

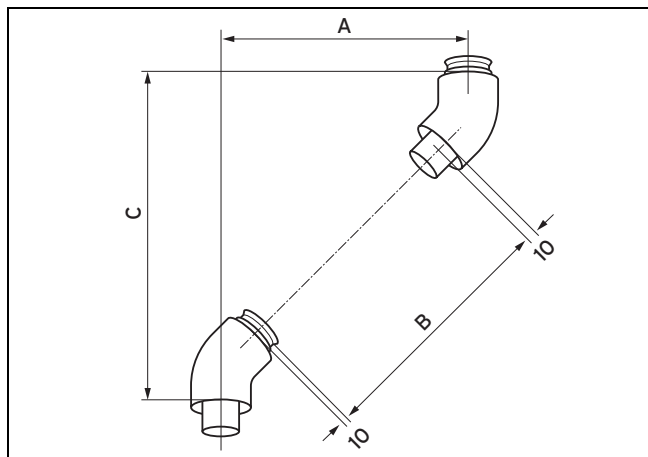


6. Forgassa az égéstermékcsövet (1) olyan pozícióba, amely lehetővé teszi a műanyagcsövön levő kiugrások (3) áttolását a távtartón (4) keresztül.
7. Húzza ki az égéstermékcsövet a levegőcsőből.



8. Először mérje ki a szükséges levegőcső hosszát*(A), és ezután mindig számítsa ki a hozzá tartozó égéstermékcső hosszát (B):
 - Az égéstermékcső hossza: A levegőcső hossza + 40 mm
 - * A levegőcső hosszabbító legkisebb hossza: 100 mm.
9. Vágja el a csöveket fűrészsel, lemezollóval stb.
10. A rövidítés után ismét rögzítse az égéstermék csövet (1) a levegőcsőben (2).

6.11 Könyökök, ívek szerelése (fehér)

6.11.1 45°-os ívek szerelése, \varnothing 60/100

A Elhúzás

C Magasság

B A levegőcső hossza

- Mérje ki az elhúzást (**A**), pl. 300 mm.
Az elhúzási méretek táblázata (→ Oldal: 69)
- Ezzel az értékkel határozza meg a táblázatból a levegőcső hosszát (**B**) = 284 mm, valamint a magasságát (**C**) = 420 mm.

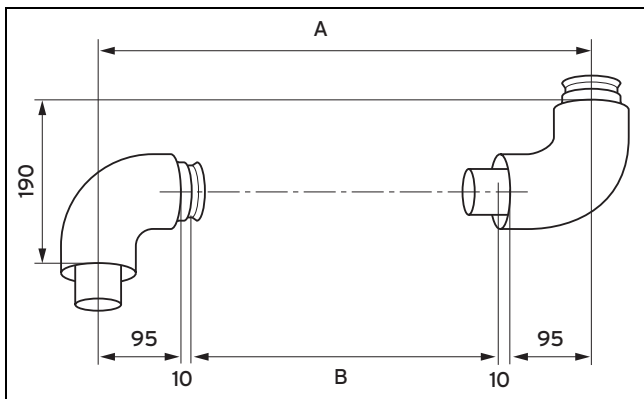
◁ Ebből adódik a hozzátartozó égéstermékcső $284 + 40 = 324$ mm hossza.

Elhúzás	A levegőcső hossza	Magasság	Elhúzás	A levegőcső hossza	Magasság belül	Elhúzás	A levegőcső hossza	Magasság belül
90	0	210	325	320	445	525	602	645
95	0	215	330	327	450	530	610	650
100	0	220	335	334	455	535	617	655
> 105 - < 155	nem lehetséges	nem lehetséges	340	341	460	540	624	660
			345	348	465	545	631	665
			350	355	470	550	638	670
			355	362	475	555	645	675
160	86	280	360	369	480	560	652	680
165	93	285	365	376	485	565	659	685
170	100	290	370	383	490	570	666	690
175	107	295	375	390	495	575	673	695
180	115	300	380	397	500	580	680	700
185	122	305	385	404	505	585	687	705
190	129	310	390	412	510	590	694	710
195	136	315	395	419	515	595	701	715
200	143	320	400	426	520	600	709	720
205	150	325	405	433	525	605	716	725
210	157	330	410	440	530	610	723	730
215	164	335	415	447	535	615	730	735
220	171	340	420	454	540	620	737	740
225	178	345	425	461	545	625	744	745
230	185	350	430	468	550	630	751	750
235	192	355	435	475	555	635	758	755
240	199	360	440	482	560	640	765	760
245	206	365	445	489	565	645	772	765
250	214	370	450	496	570	650	779	770

6 Szerelés

Elhúzás	A levegő- cső hossza	Magasság	Elhúzás	A levegő- cső hossza	Magasság belül	Elhúzás	A levegő- cső hossza	Magasság belül
255	221	375	455	503	575	655	786	775
260	228	380	460	511	580	660	793	780
265	235	385	465	519	585	665	800	785
270	242	390	470	525	590	670	808	790
275	249	395	475	532	595	675	815	795
280	256	400	480	539	600	680	822	800
285	263	405	485	546	605			
290	270	410	490	553	610			
295	277	415	495	560	615			
300	284	420	500	567	620			
305	291	425	505	574	625			
310	298	430	510	581	630			
315	306	435	515	588	635			
320	313	440	520	595	640			

6.11.2 87°-os könyökök szerelése, ø 60/100



A Elhúzás

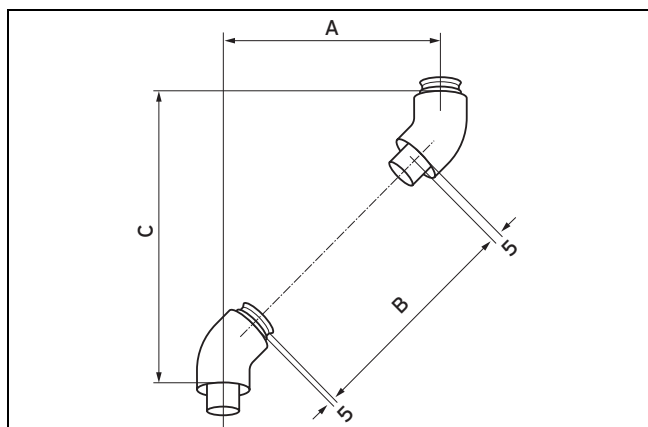
B A levegőcső hossza

- Mérje ki az elhúzást (**A**), pl. 400 mm.
Az elhúzási méretek táblázata (→ Oldal: 70)
- Ezzel az értékkel határozza meg a táblázatból a levegőcső hosszát (**B**) = 190 mm.
◁ Ebből adódik a hozzátartozó égéstermékcső $190 + 40 = 230$ mm hossza

Elhúzás	A levegőcső hossza	Elhúzás	A levegőcső hossza	Elhúzás	A levegőcső hossza
> 190 - < 210	0	470	260	690	480
		475	265	695	485
		480	270	700	490
> 215 - < 265	nem lehetséges	485	275	705	495
		490	280	710	500
		495	285	715	505
> 270 - < 290	80	500	290	720	510
		505	295	725	515
		510	300	730	520
295	85	515	305	735	525
300	90	520	310	740	530
305	95	525	315	745	535
310	100	530	320	750	540
315	105	535	325	755	545

Elhúzás	A levegőcső hossza	Elhúzás	A levegőcső hossza	Elhúzás	A levegőcső hossza
320	110	540	330	760	550
325	115	545	335	765	555
330	120	550	340	770	560
335	125	555	345	775	565
340	130	560	350	780	570
345	135	565	355	785	575
350	140	570	360	790	580
355	145	575	365	795	585
360	150	580	370	800	590
365	155	585	375		
370	160	590	380		
375	165	595	385		
380	170	600	390		
385	175	605	395		
390	180	610	400		
395	185	615	405		
400	190	620	410		
405	195	625	415		
410	200	630	420		
415	205	635	425		
420	210	640	430		
425	215	645	435		
430	220	650	440		
435	225	655	445		
440	230	660	450		
445	235	665	455		
450	240	670	460		
455	245	675	465		
460	250	680	470		
465	255	685	475		

6.11.3 45°-os ívek szerelése, ø 80/125



A Elhúzás

C Magasság

B A levegőcső hossza

1. Mérje ki az elhúzást (**A**), pl. 300 mm.

6 Szerelés

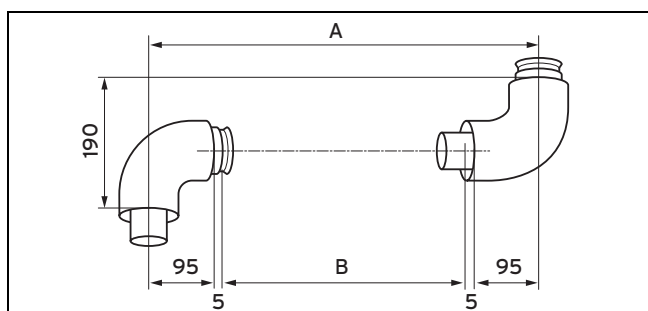
Az elhúzási méretek táblázata (→ Oldal: 72)

2. Ezzel az értékkel határozza meg a táblázatból a levegőcső hosszát (**B**) = 294 mm, valamint a magasságát (**C**) = 420 mm.

◁ Ebből adódik a hozzátartozó égéstermékcső $294 + 40 = 334$ mm hossza.

Elhúzás	A levegőcső hossza	Magasság	Elhúzás	A levegőcső hossza	Magasság belül	Elhúzás	A levegőcső hossza	Magasság belül
85	-10	205	330	337	450	535	627	655
90	-3	210	335	344	455	540	634	660
95	4	215	340	351	460	545	641	665
100	11	220	345	358	465	550	648	670
> 100 - < 170	nem lehetséges	nem lehetséges	350	365	470	555	655	675
			355	372	475	560	662	680
			360	379	480	565	669	685
			365	386	485	570	676	690
165	103	285	370	393	490	575	683	695
170	110	290	375	400	495	580	690	700
175	117	295	380	407	500	585	697	705
180	125	300	385	414	505	590	704	710
185	132	305	390	422	510	595	711	715
190	139	310	395	429	515	600	719	720
195	146	315	400	436	520	605	726	725
200	153	320	405	443	525	610	733	730
205	160	325	410	450	530	615	740	735
210	167	330	415	457	535	620	747	740
215	174	335	420	464	540	625	754	745
220	181	340	425	471	545	630	761	750
225	188	345	430	478	550	635	768	755
230	195	350	435	485	555	640	775	760
235	202	355	440	492	560	645	782	765
240	209	360	445	499	565	650	789	770
245	216	365	450	506	570	655	796	775
250	224	370	455	513	575	660	803	780
255	231	375	460	520	580	665	810	785
260	238	380	465	528	585	670	818	790
265	245	385	470	535	590	675	825	795
270	252	390	475	542	595	680	832	800
275	259	395	480	549	600	685	839	805
280	266	400	485	556	605	690	846	810
285	273	405	490	563	610	695	853	815
290	280	410	495	570	615	700	860	820
295	287	415	500	577	620	705	867	825
300	294	420	505	584	625	710	874	830
305	301	425	510	591	630	715	881	835
310	308	430	515	598	635	720	888	840
315	315	435	520	605	640	725	895	845
320	323	440	525	612	645	730	902	850
325	330	445	530	620	650	-	-	-

6.11.4 87°-os könyökök szerelése, ø 80/125



A Elhúzás

B A levegőcső hossza

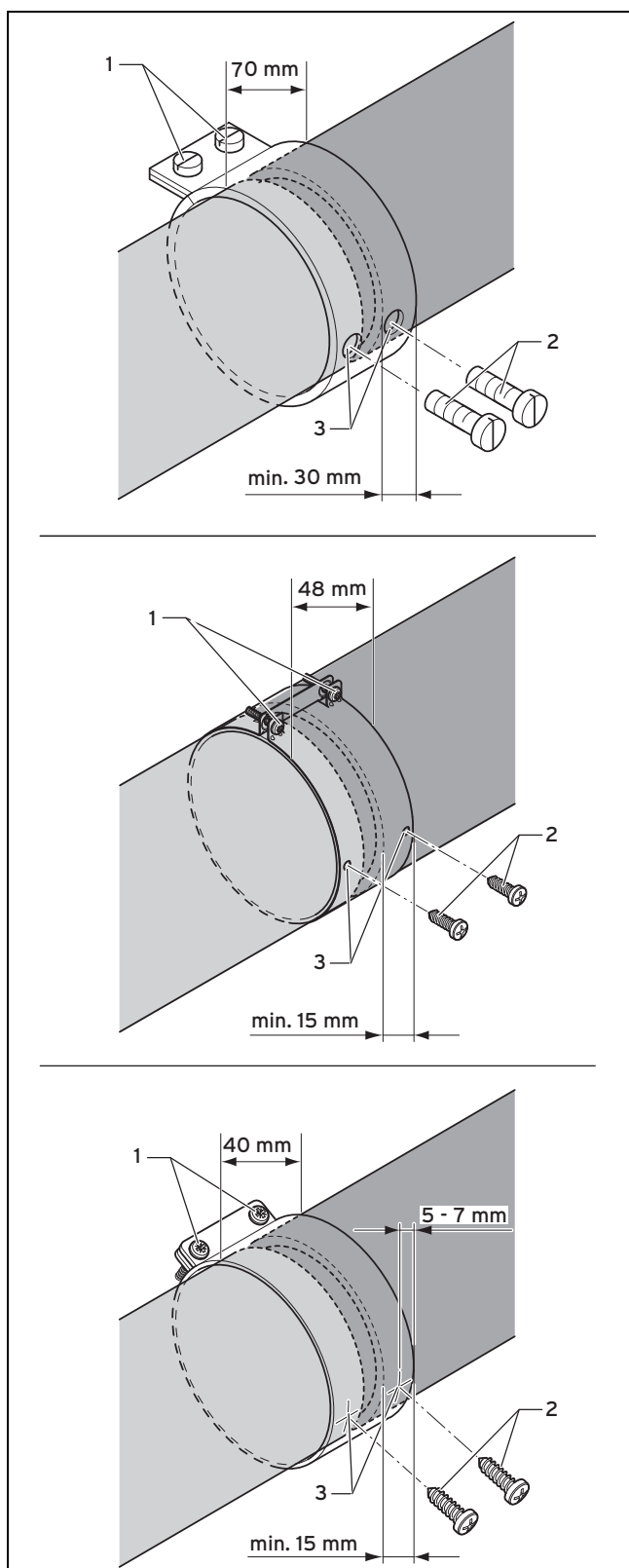
- Mérje ki az elhúzást (**A**), pl. 400 mm.
Az elhúzási méretek táblázata (→ Oldal: 73)
- Ezzel az értékkel határozza meg a táblázatból a levegőcső hosszát (**B**) = 200 mm.
◁ Ebből adódik a hozzátartozó égéstermékcső $200 + 40 = 240$ mm hossza

Elhúzás	A levegőcső hossza	Elhúzás	A levegőcső hossza	Elhúzás	A levegőcső hossza
190	0	500	300	735	535
195	0	505	305	740	540
200	0	510	310	745	545
> 200 - < 300	nem lehetséges	515	315	750	550
		520	320	755	555
		525	325	760	560
		530	330	765	565
300	100	535	335	770	570
305	105	540	340	775	575
310	110	545	345	780	580
315	115	550	350	785	585
320	120	555	355	790	590
325	125	560	360	795	595
330	130	565	365	800	600
335	135	570	370	805	605
340	140	575	375	810	610
345	145	580	380	815	605
350	150	585	385	820	620
355	155	590	390	825	625
360	160	595	395	830	630
365	165	600	400	835	635
370	170	605	405	840	640
375	175	610	410	845	645
380	180	615	415	850	650
385	185	620	420	855	655
390	190	625	425	860	660
395	195	630	430	865	665
400	200	635	435	870	670
405	205	640	440	875	675
410	210	645	445	880	680
415	215	650	450	885	685
420	220	655	455	890	690
425	225	660	460	895	695

6 Szerelés

Elhúzás	A levegőcső hossza	Elhúzás	A levegőcső hossza	Elhúzás	A levegőcső hossza
430	230	665	465	900	700
435	235	670	470	905	705
440	240	675	475	910	710
445	245	680	480	915	715
450	250	685	485	920	720
455	255	690	490	925	725
460	260	695	495	930	730
465	265	700	500	935	735
470	270	705	505	940	740
475	275	710	510	945	745
480	280	715	515	950	750
485	285	720	520	955	755
490	290	725	525	960	760
495	295	730	530	-	-

6.11.5 Levegőcső bilincsek szerelése



Veszély!
Mérgezés veszélye, a kilépő égéstermékek miatt!

Az egymáshoz nem biztonságosan rögzített csöveken keresztül égéstermékek léphetnek ki.

- ▶ A csőbilincseket és levegőcsöveket a mellékelt csavarokkal rögzítse.



Veszély!
Mérgezés veszélye, a kilépő égéstermékek miatt!

A sérült égéstermékcsövön keresztül égéstermék léphet ki.

- ▶ Ügyeljen arra, hogy az égéstermékcső fúrás közben ne sérüljön meg.

1. Tolja a levegőcső bilincset a levegőcsövek megbontási helyére, és húzza meg erősen a csavarokat (1).
– Levegőcsövek távolsága: ≤ 5 mm

2. Alternatíva 1 / 2

Feltételek: 70 mm-es és 48 mm-es levegőcső bilincs

- ▶ A levegőcső bilincs furatain (3) keresztül fúrjon furatokat a levegőcsőbe.
– Átmérő: 3 mm

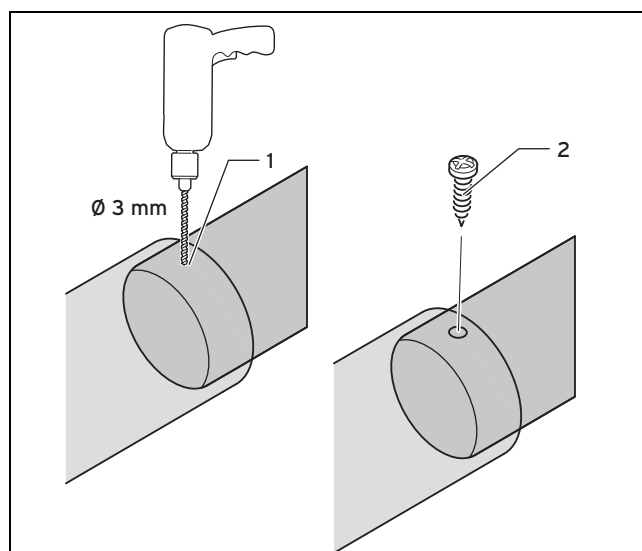
2. Alternatíva 2 / 2

Feltételek: 40 mm-es levegőcső bilincs

- ▶ A levegőcső bilincsen (3) keresztül fúrjon furatokat a levegőcsőbe.
– Átmérő: 3 mm

3. Helyezze be a biztosítócsavarokat (2).
4. Kössön össze minden megbontási helyet levegőcső bilincsekkel.

6.11.6 Teleszkópos hosszabbító rögzítése



Veszély!
Mérgezés veszélye, a kilépő égéstermékek miatt!

A sérült égéstermékcsövön keresztül égéstermék léphet ki.

- ▶ Ügyeljen arra, hogy az égéstermékcső fúrás közben ne sérüljön meg.

7 Vevőszolgálat

1. Fúrjon egy furatot **(1)** az egymásba tolt levegőcsövekbe.
 - Átmérő: 3 mm
2. Csavarozza össze a levegőcsöveket csavarral **(2)**.

7 Vevőszolgálat

Érvényesség: Magyarország, Vaillant

Javítási és felszerelési tanácsért forduljon a Vaillant központi képviselőjéhez, amely saját márkaszervizzel és szerződött Vaillant Partnerhálózattal rendelkezik. Megszűnik a gyári garancia, ha a készüléken nem a Vaillant Márkaszerviz vagy a javításra feljogosított Vaillant Partnerszerviz végzett munkát, illetve ha a készülékbe nem eredeti Vaillant alkatrészeket építettek be!

Címszójegyzék

ø	
ø 60/100 mm ferdetető-átvezető szerelése	56
ø 60/100 mm lapostető-átvezető szerelése.....	56
ø 80/125 mm csatlakozócsonk szerelése.....	26
ø 80/125 mm ferdetető-átvezető szerelése	57
ø 80/125 mm lapostető-átvezető szerelése.....	57
A	
Aknacsatlakozó szerelése.....	66
Aknacsatlakozó, helyiséglevegőtől független üzemmód.....	28
Aknacsatlakozó, helyiséglevegőtől függő üzemmód.....	27
Az égéstermék vezeték kitorkollásának növelése.....	5
E	
Ellenőrzőnyílás	40
Előírások	7
Esőgallér	45, 50
É	
Égéstermék vezeték vákuumhoz	66
F	
Flexibilis égéstermék vezeték	
DN 80 szerelése függőleges tetőátvezetővel	37
DN 100 szerelése	38
DN 60 szerelése	29
DN 80 szerelése	35
Összekötő elem	42, 45–46
Szerelési segédeszköz	29, 35, 38
Szerelőkereszt	42, 45–46
G	
Gyors-kioldó zárok	29, 35, 38
H	
Helyiséglevegőtől független üzemmód.....	28
Helyiséglevegőtől függő üzemmód	27
Hosszabbítók szerelése	67
J	
Jégfogók felszerelése.....	4
K	
Kettős égéstermék vezeték szerelése.....	33
Koncentrikus levegő-/égéstermék vezeték az aknában.....	40
Külső fali konzol szerelése	48
L	
Légbeszívó idom szerelése.....	63
Légbevezető rács szerelése.....	63
Levegő-/égéstermék elvezető rendszer, csatlakozó szerelése	64
Levegőcső bilincsek szerelése.....	75
M	
Merev égéstermék-vezeték szerelése.....	27
N	
Nyitható csótoldal szerelése	67
Ö	
Összekötő elem.....	48
Összekötőidomok behelyezése.....	29, 35, 38
R	
Rugalmas gumialátétek.....	41
S	
Statikai méretadatok, égéstermék-vezeték a külső falon.....	47
Szellőzőcsatorna, minimális távolságok.....	5
Szerelési segédeszköz.....	33
T	
Támkönyök szerelése	26, 29, 31, 34, 37
Tartósín szerelése.....	26, 29, 34, 37
Tartósínek (kettős égéstermék vezeték) szerelése.....	31
Teleszkópos hosszabbító rögzítése	75
Tetőről lezúduló jég.....	4
Tisztítóelem behelyezése	35, 38
V	
Villámvédelem	4
Vízszintes fali átvezetés, szerelése.....	60
Vízszintes fali/tetőátvezető, szerelés előkészítése	58
Vízszintes tetőátvezetés, szerelés	61

0020159908_00 ■ 28.08.2013

Vaillant Saunier Duval Kft.

1117 Budapest ■ Hunyadi János út. 1.

Tel 1 464 78 00 ■ Telefax 1 464 78 01

vaillant@vaillant.hu ■ www.vaillant.hu

Ezek az útmutatók, vagy ezek részei szerzői jogi védelem alatt állnak, és kizárólag a gyártó írásos beleegyezésével sokszorosíthatók, illetve terjeszthetők.