

Kezelési útmutató

Tartalom

1	Biztonság	72
1.1	Kezelésre vonatkozó figyelmeztetések	72
1.2	Rendeltetésszerű használat	72
1.3	Általános biztonsági utasítások	72
2	Megjegyzések a dokumentációhoz	74
2.1	Tartsa be a jelen útmutatóhoz kapcsolódó dokumentumokban foglaltakat.....	74
2.2	A dokumentumok megőrzése	74
2.3	Az útmutató érvényessége	74
3	A termék leírása	74
3.1	A termék felépítése	74
3.2	Kezelőelemek	75
3.3	Megjelenített szimbólumok	75
3.4	Kezelőelemek	75
3.5	Adattábla.....	75
3.6	CE-jelölés	76
4	Üzemeltetés	76
4.1	A használati melegvíz-hőmérséklet beállítása	76
4.2	A melegvíz készítés kikapcsolása	76
5	Ápolás és karbantartás	76
5.1	A termék ápolása	76
5.2	Karbantartás	76
6	Zavarelhárítás	76
7	Üzemen kívül helyezés	76
7.1	A termék átmeneti üzemen kívül helyezése	76
7.2	A termék végleges üzemen kívül helyezése	76
8	Újrahasznosítás és ártalmatlanítás	76
9	Garancia és vevőszolgálat	77
9.1	Garancia	77
9.2	Vevőszolgálat	77

1 Biztonság

1 Biztonság

1.1 Kezelésre vonatkozó figyelmeztetések

A műveletekre vonatkozó figyelmeztetések osztályozása

A műveletekre vonatkozó figyelmeztetések osztályozása az alábbiak szerint figyelmeztető ábrákkal és jelzőszavakkal a lehetséges veszély súlyossága szerint történik:

Figyelmeztető jelzések és jelzőszavak



Veszély!

Közvetlen életveszély vagy súlyos személyi sérülések veszélye



Veszély!

Áramütés miatti életveszély



Figyelmeztetés!

Könnyebb személyi sérülés veszélye



Vigyázat!

Anyagi és környezeti károk kockázata

1.2 Rendeltetésszerű használat

Szakszerűtlen vagy nem rendeltetésszerű használat esetén megsérülhet a termék vagy más anyagi károk is keletkezhetnek.

A melegvíztároló arra készült, hogy legfeljebb 85 °C-ra melegített ivóvizet tároljon és tartson használatra készen a háztartások és ipari üzemek számára. Ez a termék arra szolgál, hogy központi fűtőberendezéshez integrálják. Olyan hőtermelőkkel történő együttes használatra szolgál, melyek a műszaki adatoknál megadott határértékeken belüli teljesítménnyel rendelkeznek. A melegvízkészítés szabályozására időjárásfüggő szabályozók, valamint a megfelelő hőtermelők szabályozói használhatók. Ezek olyan hőtermelők, amelyeknél szükséges a tároló feltöltése és amelyek rendelkeznek a hőmérséklet-érzékelő bekötési lehetőségével.

A rendeltetésszerű használat a következőket jelenti:

- a termék és a berendezés további komponenseihez mellékelt kezelési utasítások betartása
- az útmutatókban feltüntetett ellenőrzési és karbantartási feltételek betartása.

A jelen útmutatóban ismertetett használattól eltérő vagy az azt meghaladó használat nem rendeltetésszerű használatnak minősül. Nem rendeltetésszerű használatnak minősül a termék minden közvetlenül kereskedelmi és ipari célú használata.

Figyelem!

Minden, a megengedettől eltérő használat tilos.

1.3 Általános biztonsági utasítások

1.3.1 Hibás kezelés miatti veszély

A hibás kezeléssel saját magát vagy másokat veszélyeztethet, és anyagi károkat okozhat.

- ▶ Gondosan olvassa végig a szóban forgó útmutatót, és az összes kapcsolódó dokumentumot, különösen a "Biztonság" című fejezetet és a figyelmeztető információkat.
- ▶ Csak a következő Üzemeltetési útmutatóban leírt műveleteket hajtsa végre.

1.3.2 Anyagi kár veszélye fagy miatt

- ▶ Győződjék meg arról, hogy a fűtési rendszer fagy esetén mindenképpen üzemben marad, és az összes helyiség megfelelően temperált.
- ▶ Amennyiben nem tudja biztosítani az üzemeltetést, üríttesse le szakemberrel a fűtési rendszert.

1.3.3 Anyagi károk tömítetlenség miatt

- ▶ Ügyeljen arra, hogy a csatlakozó vezetékek ne legyenek kitéve mechanikai feszültségeknek.
- ▶ Ne akasszon fel semmilyen terhet (pl. ruházatot) a csővezetésekre.

1.3.4 Teendők tömítetlenségek esetén

- ▶ Tömítetlenség esetén azonnal zárja el a hidegvízlezáró szelepet.
- ▶ Adott esetben kérdezze meg a szakembert, hová szerelte fel a hidegvízlezáró szelepet.
- ▶ A tömítetlenségek megszüntetését bízza erre feljogosított szakszervizre.

1.3.5 Életveszély a terméken, vagy a termék környezetében végzett módosítások miatt

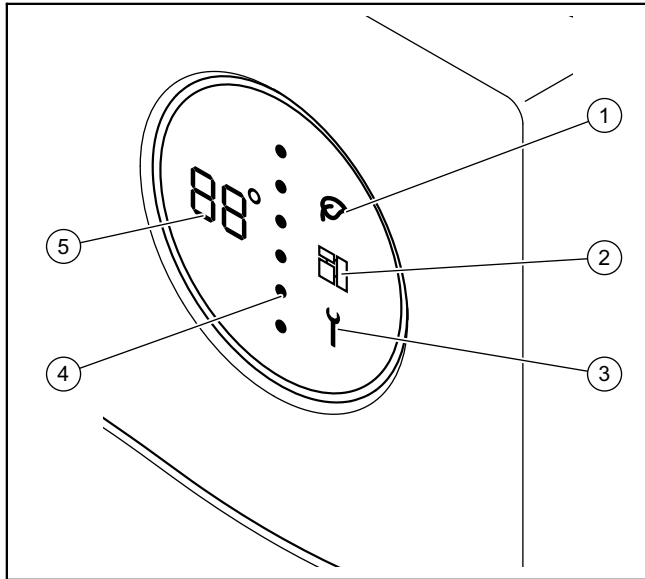
- ▶ Semmiképpen ne távolítsa el, ne hidalja át, vagy ne blokkolja a biztonsági berendezéseket.
- ▶ Ne manipulálja a biztonsági berendezéseket.
- ▶ Ne rongálja meg és ne távolítsa el a részegységek plombáit.
- ▶ Ne végezzen módosításokat:
 - a készüléken
 - a víz- és elektromos tápvezetékeknél
 - a biztonsági szelepen
 - a lefolyó vezetékeken
 - azokon az építészeti adottságokon, amelyek befolyásolhatják a termék üzembiztonságát

1.3.6 Sérülésveszély és anyagi kár kockázata szakszerűtlen vagy el nem végzett karbantartás és javítás miatt

- ▶ Soha ne kísérelje meg saját maga elvégezni a termék karbantartását vagy javítását.
- ▶ Az üzemzavarokat és károkat mindig haladéktalanul javíttassa ki egy szakemberrel.
- ▶ Tartsa be az előírt karbantartási időket.

3.2 Kezelőelemek

Érvényesség: VIH .../3 MR



- | | | | |
|---|----------------------|---|----------------------|
| 1 | Green iQ mód | 4 | Tároló energiaszint |
| 2 | eBUS | 5 | Melegvíz-hőmérséklet |
| 3 | Karbantartási jelzés | | |

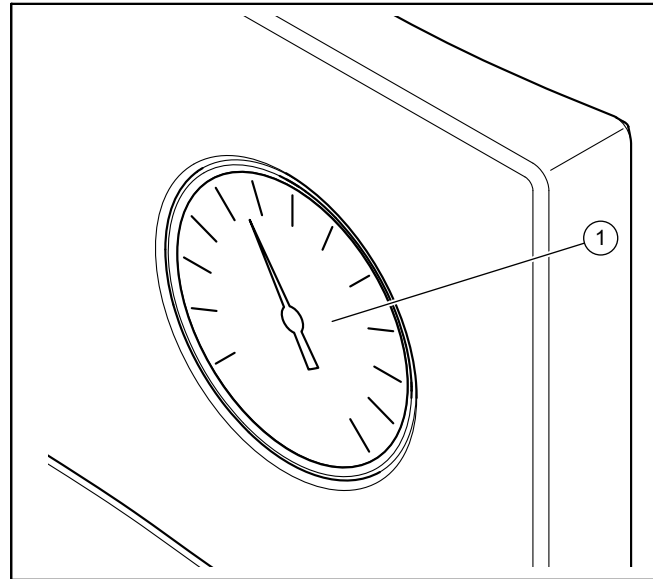
3.3 Megjelenített szimbólumok

Érvényesség: VIH .../3 MR

Szimbólum	Jelentés	Magyarázat
	Hőmérséklet-kijelzés Hibakód kijelzés	Aktuális melegvíz-hőmérséklet Hibakód. A hőmérséklet-kijelzés helyett jelenik meg <ul style="list-style-type: none"> - F01 = tárolóhőmérséklet-érzékelő felül meghibásodott - F02 = tárolóhőmérséklet-érzékelő alul meghibásodott - F03 = árammal működő anód hiba
	Pontozott vonal	Aktuális energiaszint. Növekvő energiaszint esetén a piros pontokat felülről lefelé kék pontok váltják fel.
	Green iQ	Green iQ üzemmód aktív
	eBUS	<ul style="list-style-type: none"> - folyamatosan be: eBUS-kapcsolat létrehozva - folyamatosan ki: eBUS-kapcsolat megszakítva
	Hiba	Hibaüzenet jelenik meg

3.4 Kezelőelemek

Érvényesség: VIH .../3 BR





- | | |
|---|----------------|
| 1 | Melegvízhőmérő |
|---|----------------|

3.5 Adattábla

Adatok az adattáblán	Jelentés
Sorozatsz., Cep.Ne	Sorozatszám
VIH	Vaillant típusmegjelölés, indirekt fűtésű nagynyomású tároló
R	kerek
S	Szólár-csőkígyó
W	Hőszivattyúk csőkígyói
300, 400, 500	Névleges befogadóképesség (liter)
/3	Készülékgeneráció
B, M, H	Szigetelés: <ul style="list-style-type: none"> - B = Basic - M = Medium - H = High
R	Tisztítónyílás
ACI	Magnézium védőanód kijelzője
EN 12897:2016, EH 12897:2016	Alkalmazott szabvány
	Tároló
	Csőkígyó fent
	Csőkígyó lent
ww/jjjj	Gyártási időszak: hét/év
V[l], V[n]	Névleges térfogat
P _s [bar], P _s [bar]	maximális üzemi nyomás
T _{max} [°C], T _{max} [°C]	Maximális üzemi hőmérséklet
A [m ²], A [m ²]	Hőátadó felület

4 Üzemeltetés

Adatok az adattáblán	Jelentés
Pt [bar], Pt [бар]	Ellenőrzőnyomás
P ₁ , P ₂	Tartós teljesítmény
V ₁ , V ₂	Névleges keringtetett térfogatáram
Heat loss, Потери тепла, Втрата тепла	Veszteség nyugalmi helyzetben
Heater connection, Подключение отопителя, Підключення отопителя	A csővezetékek ajánlott mérete a fűtőkészülék csatlakoztatásához
	Olvassa el az útmutatót!
 Serial-No. 21054500100028300006000001N4 21054500100028300006000001N4	Vonalkód sorozatszámmal, a 7–16. számjegy alkotja a cikkszámot

3.6 CE-jelölés



A CE-jelölés azt dokumentálja, hogy az adattábla szerinti készülékek megfelelnek a rájuk vonatkozó irányelvek alapvető követelményeinek.

A megfelelőségi nyilatkozat a gyártónál megtekinthető.

4 Üzemeltetés

4.1 A használati melegvíz-hőmérséklet beállítása

Feltételek: Szabályozóval

- ▶ Vegye figyelembe a szabályozó útmutatóját. A szabályozótól függően lehetősége van a melegvíz-hőmérséklet beállítására.

Feltételek: Szabályozó nélkül

- ▶ A tároló melegvíz-hőmérsékletének beállításához forduljon szakemberhez.

4.2 A melegvíz készítés kikapcsolása

- ▶ Kapcsolja ki a hőtermelőt vagy a használati melegvízkészítést a hőtermelőn ill. a szabályozón.

5 Ápolás és karbantartás

5.1 A termék ápolása



Vigyázat!

Anyagi kár kockázata nem megfelelő tisztítószerek miatt!

- ▶ Ne használjon spray-t, súrolószereket, mosogatószereket, oldószer- vagy klórtartalmú tisztítószereket..

- ▶ A burkolatot egy kevés oldószermentes tisztítószerrel átítatott, nedves kendővel törölje le.

5.2 Karbantartás

A termék tartós üzemképességének és üzembiztonságának, megbízhatóságának és hosszú élettartamának feltétele a szakember által elvégzett évenkénti ellenőrzés és kétévenkénti karbantartás. A felülvizsgálat eredményeitől függően korábbi karbantartás válhat szükségessé.

6 Zavarelhárítás

Érvényesség: VIH ... /3 MR

- ▶ Ha a hőmérsékletkijelzés (F.XX) helyett hibakód jelenik meg, vagy ha a termék nem működik megfelelően, forduljon szakemberhez.

Érvényesség: VIH ... /3 BR

- ▶ Ha a termék nem működik kifogástalanul, forduljon szakemberhez.

7 Üzemen kívül helyezés

7.1 A termék átmeneti üzemen kívül helyezése

- ▶ Csak akkor helyezze ideiglenesen üzemen kívül a terméket, ha nem áll fenn fagyveszély.
- ▶ Szükség esetén kapcsolja be az árammal működő anódot.
- ▶ Kapcsolja ki a hőtermelőt vagy a használati melegvízkészítést a hőtermelőn ill. a szabályozón.

7.2 A termék végleges üzemen kívül helyezése

- ▶ Gondoskodjon róla, hogy a készüléket feljogosított szakember helyezze üzemen kívül.

8 Újrahasznosítás és ártalmatlanítás

- ▶ A csomagolás ártalmatlanítását bízza a terméket telepítő szakemberre.



Amennyiben a terméket ezzel a jelzéssel látták el:

- ▶ A terméket tilos a háztartási hulladékkal együtt ártalmatlanítani.
- ▶ Ehelyett adja le a terméket egy elektromos és elektronikus készülékekre szakosodott gyűjtőhelyen.



Ha a termék elemeket tartalmaz, melyek ezzel a jelzéssel vannak ellátva, akkor az elemek egészség- és környezetkárosító anyagokat tartalmazhatnak.

- ▶ Ebben az esetben használatelm-gyűjtő helyen ártalmatlanítsa az elemeket.

9 Garancia és vevőszolgálat

9.1 Garancia

A gyártói garanciával kapcsolatos információkat kérjük, a mellékletben szereplő kapcsolattartási címen érdeklődj meg.

9.2 Vevőszolgálat

Vevőszolgálatunk elérhetőségeit a mellékletben vagy weboldalunkon találja.