

TF1 OMEGA +

Ez a biztonságos, tartós, nagy hatásfokú, könnyen tisztítható és karbantartható szűrő a hidronikus részecske leválasztás és mágneses szűrés technikáját használja fel, hogy a könnyű fűtési rendszerekből eltávolítsa a szennyeződések.

- Ezt a nyomáspróbát kiállt, jó tömítésű egységet könnyű fűtési rendszerekhez tervezték
- Széles áramlási tartományban és részecskeméret esetén nagy hatásfokú szűrési funkciót mutat
- Könnyen felszerelhető – jól illeszkedik a vízszintes és függőleges csőelrendezéshez. A szűrő 45°-os elrendezésben működik.
- Gyorsan és könnyen tisztítható, anélkül, hogy szét kellene szerelni az egységet
- Egyedi működés jellemzi, nagyobb méretű rendszerekhez van speciálisan tervezve, és alkalmas arra, hogy mágneses és nem-mágneses törmelékdarabokat kiszűrjön
- Nem gátolja vagy korlátozza a folyadékáramlást
- Tartós és robusztus kialakítású, kiváló minőségű sárgarézből készült
- Erős neodínium mágneses szerelvény
- 1 ¼" és 1 ½" méretű csatlakozócső aljzat
- Ha pész méker van Önnek beültetve, akkor különösen nagy figyelemmel kell eljárnia, amikor a mágneses szűrővel dolgozik, hasonlóan más mágneses termékhez

Alkalmazás

A megfelelő méretű csőre és könnyű fűtési rendszerekre lehet felszerelni. A szűrőt könnyen be lehet iktatni vízszintesen vagy függőlegesen mindkét folyási irányba.

Műszaki specifikáció

Anyagok – A különböző alkatrészekhez szükséges anyagok részletes leírása

- Szűrőtest – Kovácsolt sárgaréz (EN 12165-CW617N-DW), Nikkelezett
- Cső – Öntött sárgaréz (EN 1982-CC754S), Nikkelezett
- Mágnes – Neodínium, Rozsdamentes acéllemez
- Hidronikus részecske elválasztó – Rozsdamentes acél
- Zárógyűrű – Rozsdamentes acél
- Szívószelep – Nikkelezett sárgaréz
- Tömítés & Alátét – EPDM



TF1 Omega +

- TF1 Omega + 1 ¼" NPT – 62373
- TF1 Omega + 1 ½" NPT – 62374
- TF1 Omega + 1 ¼" BSP – 62375
- TF1 Omega + 1 ½" BSP – 62376



Hatás

Alkalmos folyadékok

- Víz
- Korrozó gátló inhibitor glikololdat
- Fernox Vegyszer értéktartomány / rendszer adalékok

Maximális glikoltartalom 50%

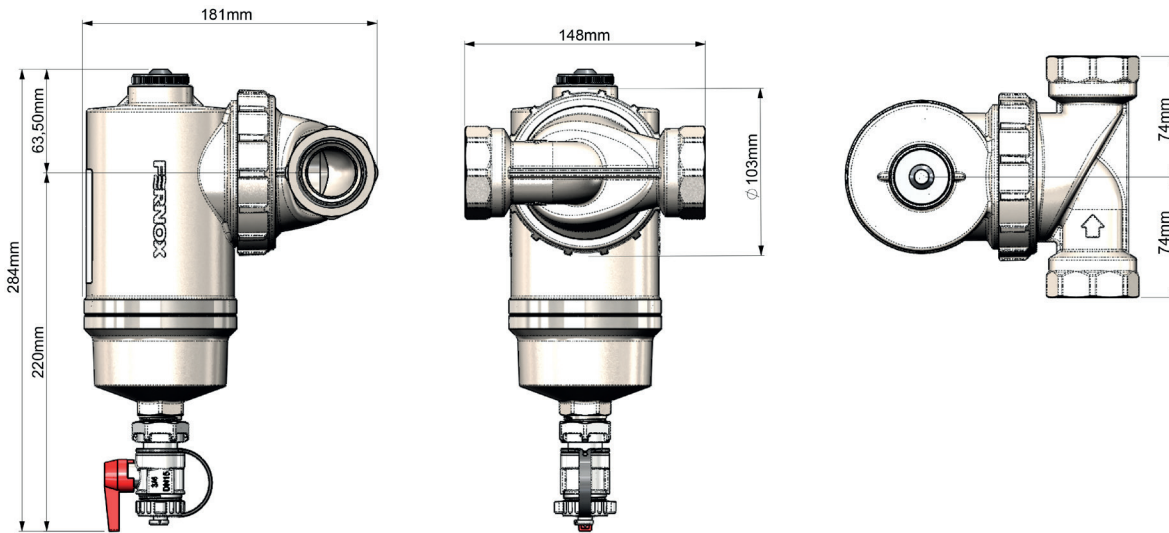
Maximális üzemi nyomás 10bar (145psi)

Maximális áramlási sebesség TF1 Omega + 1 ¼" – 80 L/M
TF1 Omega + 1 ½" – 100 L/M

Normál üzemeltetési hőmérséklet-tartomány 0°C – 100°C

Visszatartási érték A rendszerszennyeződésekre vonatkozóan egészen 100%-ig

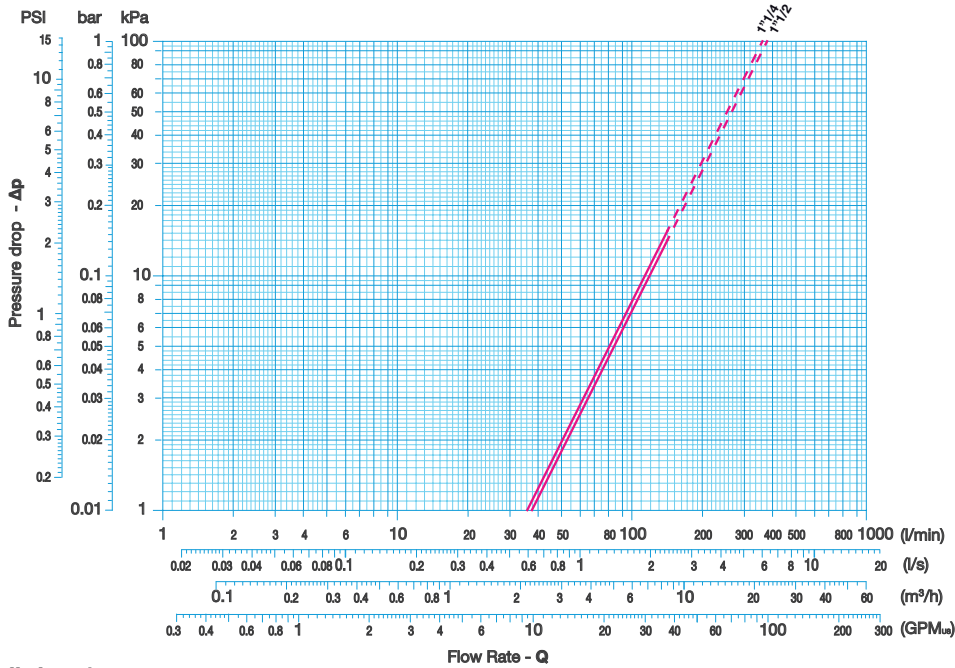
Méret és súly 1 ¼" – 4960 grams
1 ½" – 4810 grams



Működési elv

1. A szennyezett víz, amely különböző szennyeződések és anyagrészeket tartalmaz, a csövön keresztül lép be a szűrőbe. A szennyező részecskék között vasszennyeződések, mint pl. magnetit található, ami a csövön keresztül a szűrő testébe kerül.
2. A víz a szűrőben található hidronikus részecske leválasztó (HRL) speciális tervezésének eredményeként a szűrő alsó része felé van áramoltatva. A HRL segíti a felülúszóban lévő részecskék szétválasztását, továbbá ezeket a részecskéket a speciálisan tervezett, szűrő alján keletkező kissebességű folyadékáramlási terület felé irányítja.
3. A szűrő belsejében lévő víz dinamikus áramlása szintén elősegíti a vastartalmú szennyeződések visszatartását a nagy hatásfokú mágnes által.
4. A szűrőből való kilépéshez a víznek át kell folynia először a mágneses lemezen a HRL körül, majd ki kell lépnie a csőből. Így a törmelék részecskék nehezen tudják elkerülni az egységet, és vagy csapdázódnak a lassú folyadékáramlási területen, vagy a szűrőből kiáramló tiszta víz segítségével az erős mágnes visszatartja őket.
5. A szűrőben összegyűlt koszt úgy tudja eltávolítani, ha kiveszi a mágneset a lemezből, majd megnyitja a szívószelepet. Ez, a tisztítási útmutatóban látható eljárás, nem igényli a rendszer leállítását vagy a szűrőegység szétszerelését.

Tisztítási útmutató



Alkalmazás

A megfelelő méretű csőre és könnyű fűtési rendszerekre lehet felszerelni. A szűrőt könnyen be lehet iktatni vízszintesen vagy függőlegesen mindkét folyási irányba.

Tisztítási útmutató

1. Kapcsolja ki a kazánt
2. Távolítsa el a mágnes
3. Távolítsa el az üritőszelep védősapkáját
4. Nyissa ki az üritőszelepet. Öblítse addig a szűrőt, amíg a belőle jövő víz ki nem tisztul
5. Zárja el az üritőszelepet
6. Tegye vissza az üritőszelep védősapkáját. Helyezze vissza a mágnes
7. Indítsa újra a kazánt

Szerelési részletek

Speciális tervezésű sárgaréz szerkezet

A TF1 Omega + is nagy szakítószilárdságú sárgarézből készült, ami alkalmassá teszi a fűtő és hűtőrendszerekben való alkalmazást. Az öntött sárgarézcsövet vákuum-kezelték, hogy elkerüljék porózus szerkezet kialakulását, és minden egyes szűrőt nyomáspórnak vetették alá, hogy ellenőrizzék, hogy nincs-e szivárgás. A sárgaréz alkatrészeket nikkal bevonattal látták el, hogy növeljék a tartósságát és ellenállását úgy, hogy a szűrő kompatibilis legyen különböző a központi fűtés rendszerekben használt glikoldatokkal és adalékokkal szemben.

Kis nyomásvesztés

A TF1 Omega + úgy lett tervezve, hogy kis nyomásvesztés keletkezzen, miközben a szűrő megőrzi a nagy hatásfokú visszatartást. A belső HRL, a mágneses egység és a lassú áramlású folyadékterület úgy lett kialakítva, hogy a szűrő visszatartsa a szennyeződések széles skáláját úgy, hogy ez ne befolyásolja a fűtési rendszer más részének a működését.

Kiváló minőségű alkatrészek

A TF1 Omega + kiváló minőségű alkatrészekből áll, amelyek a szűrő lehető legjobb működését garantálják. A mágnes első osztályú neodímiumból készült, ami nagyon magas visszatartási értéket biztosít. Továbbá a rozsdamentes acélból készült hidronikus részecske leválasztó a rendszer szennyeződések folyamatos és hibátlan szűrését biztosítja.

Szerelés A TF1 Omega + terméket nem szabad kültéri felszereléssel használni.

Tárolás Nincs speciális tárolási követelmény

Garancia 5 év