

## TF1 DELTA FILTER

Nagy térfogatáramra, alacsony hőmérsékletű fűtő- és hűtőrendszerekhez tervezve: megvédi a legfontosabb alkatrészeket a mágneses és nem mágneses szennyeződésektől és eltávolítja a rendszerben maradt levegőt. A TF1 Delta Filter robusztus, sárgaréz felépítése és kettős radiális tömítései nagy teljesítményt tesznek lehetővé, ami új és meglévő rendszerekhez történő alkalmazását egyaránt lehetővé teszi.

- Optimális teljesítmény mágneses és hidrociklonikus szűréssel
- Gyorsan és könnyen telepíthető a fal közelébe (minimális csőmódosítással)
- Vízszintes és függőleges vezetékekhez is alkalmas, mindkét áramlási irányban
- Gyorsan és egyszerűen, a szűrő szétszerelése nélkül tisztítható
- Maximális üzemi nyomás 16 bar (232 psi)
- Automatikus légtelenítés automata elzárószeleppel – 12 bar (174 psi)
- Kiváló minőségű, magas hőmérsékletű besorolású neodímium mágnes



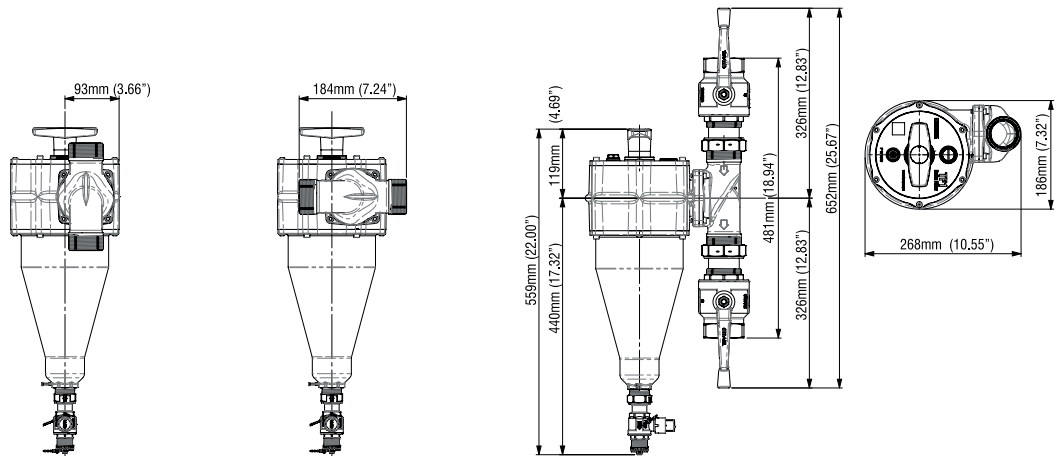
TERMÉKOPCIÓK	2" Euro szelep BSPP (ISO 228) bekötőszelepek	2" USA szelep BSPP (ISO 228) /NPT (ANSI B1.20.1) bekötőszelepek	2" szelep nélküli BSPP (ISO 228) csatlakozószűrő, szelep nélküli	2" USA karima ANSI 150 B16.5 spec. karimák	2" ROW* karima EN 1092 (DIN) spec. karimák * A világ más részei
Termékkód	62226	62227	62228	62229	62230
Szűrő	✓	✓	✓	✓	✓
Leeresztőszelep	✓	✓	✓	✓	✓
Szelepek	✓	✓	✗	✗	✗
Tartókeret	✓	✓	✓	✓	✓
Szelepkészlet	✓	✓	✓	✓	✓
Tömlővég-csatlakozó és elzárószelep	✓	✓	✓	✓	✓
Automatikus légtelenítő	✓	✓	✓	✓	✓
Utasítások	✓	✓	✓	✓	✓
Tömítőkészlet – csavarmenet	✓	✓	✓	✗	✗
Tömítőkészlet – ANSI karima	✗	✗	✗	✓	✗
Tömítőkészlet – EN (DIN) karima	✗	✗	✗	✗	✓

## TF1 DELTA FILTER

### Méretezrajz

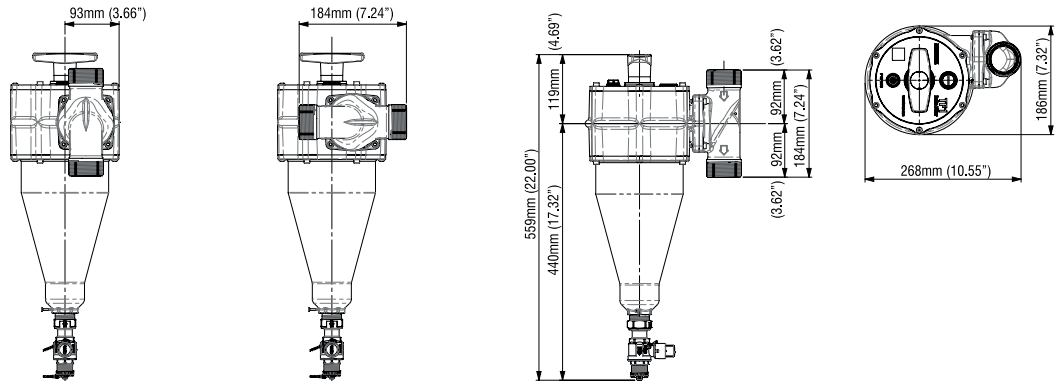
#### 2" Euro szelep

BSPP (ISO 228) belső menetes szelepekkel  
Termékkód: **62226**



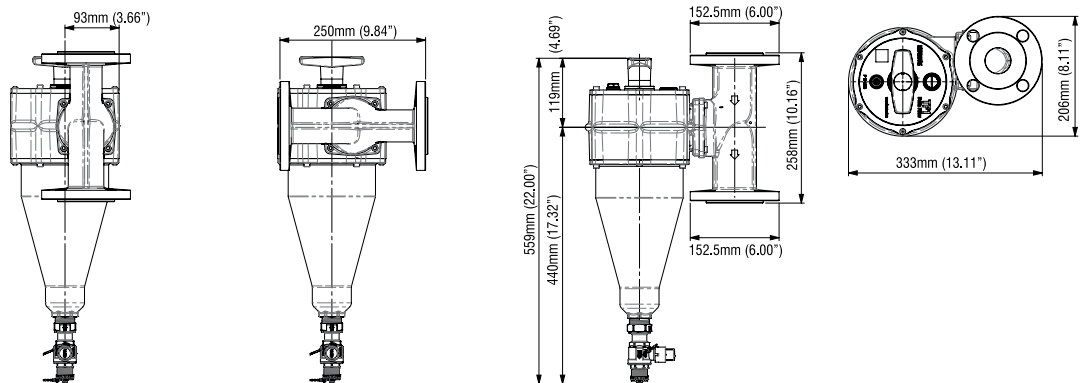
#### 2" USA szelep

BSPP (ISO 228) /NPT (ANSI B1.20.1)  
bekötőszelepek  
Termékkód: **62227**



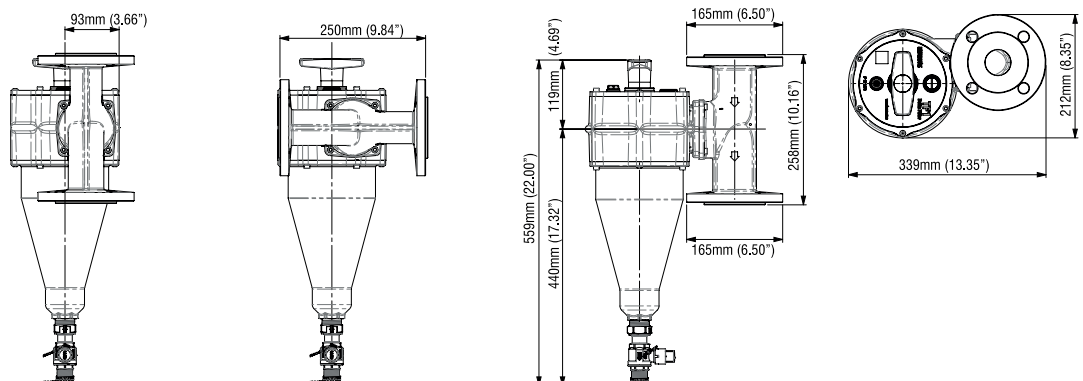
#### 2" szelep nélküli

BSPP (ISO 228) külső menet, szelep nélkül  
Termékkód: **62228**



#### 2" USA karima

ANSI 150 B16.5 spec. karimák  
Termékkód: **62229**



#### 2" ROW\* karima

EN 1092 (DIN) spec. karimák  
Termékkód: **62230**  
\* A világ más részei

## TF1 DELTA FILTER

### Műszaki adatok

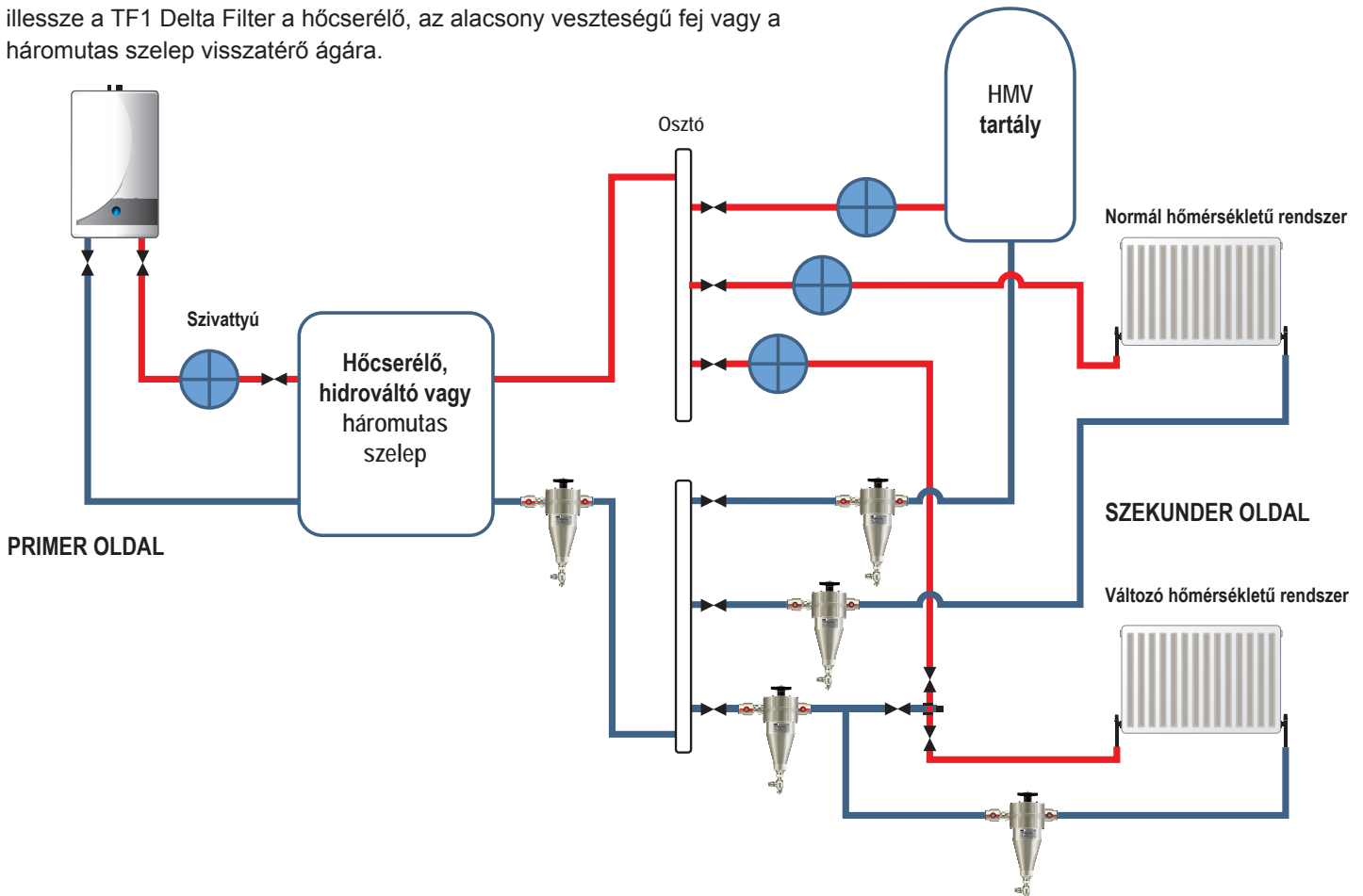


TÖMEG	Csak a szűrő tömege	
<b>2" Euro szelep</b> BSPP (ISO 228) bekötőszelepek	17kg	(38lbs)
<b>2" USA szelep</b> BSPP (ISO 228) /NPT (ANSI B1.20.1) bekötőszelepek	17kg	(38lbs)
<b>2" szelep nélküli</b> BSPP (ISO 228) csatlakozószűrő, szelep nélküli	17kg	(38lbs)
<b>2" USA karima</b> ANSI 150 B16.5 spec. karimák	23kg	(51lbs)
<b>2" ROW* karima</b> EN 1092 (DIN) spec. karimák * A világ más részei	24kg	(53lbs)

<b>Belső térfogat:</b>	3,2 liter (0.84 US Gallon)
<b>Max. áramlási sebesség:</b>	200 l/perc (53 US Gallon)
<b>Max. hőmérséklet:</b>	120 °C (248°F)
<b>Max. nyomás:</b>	16 bar (PN16) (232 psi)
<b>Leeresztőszelep:</b>	3/4" x 1" BSP (ISO 228)
<b>Szűrőtömítések:</b>	EPDM peroxiddal kezelt
<b>Anyag:</b>	Kiváló minőségű, nikkelezett, megmunkált sárgaréz ötvözet

## Szűrő elhelyezése a rendszerben

200 l/percet (53 amerikai gallon) meghaladó térfogatáram esetén használjon kerülőcsatorna-rendszert. A rendszer szűrésének optimalizálása érdekében illessze a TF1 Delta Filter a hőcserélő, az alacsony veszteségű fej vagy a háromutas szelep visszatérő ágára.

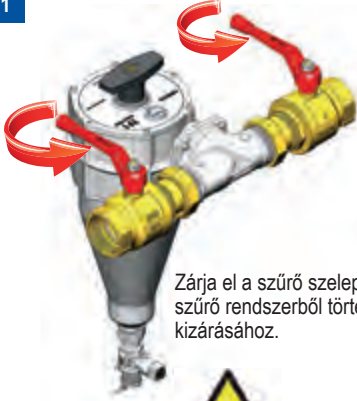


## TF1 DELTA FILTER

### Tisztítási útmutató

A TF1 Delta Filter úgy van kialakítva, hogy a rendszerbe szerelve tisztítható. Nincs szükség csavarok, tömitések vagy a szűrő eltávolítására.

1



Zárja el a szűrő szelepeit a szűrő rendszerből történő kizárásához.



2



Vegye ki a mágneset.



3



Helyezzen egy megfelelő edényt a leeresztőszelep alá, és vegye le a zárósapkát.



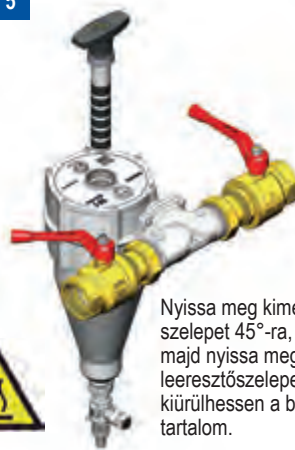
4



Helyezzen fel egy tömlővég-csatlakozót és szükség esetén magasabb pozícióban egy megfelelő tömlőt.



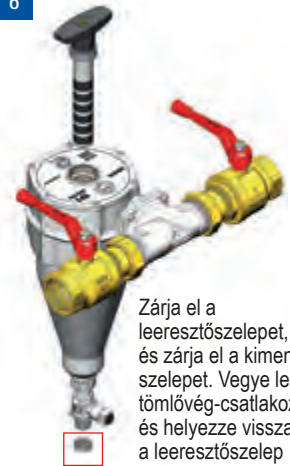
5



Nyissa meg kimeneti szelepet 45°-ra, majd nyissa meg a leeresztőszelepet, hogy kiürülhessen a belül lévő tartalom.



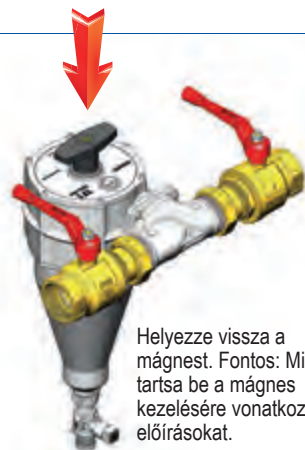
6



Zárja el a leeresztőszelepet, és zárja el a kimeneti szelepet. Vegye le a tömlővég-csatlakozót, és helyezze vissza a leeresztőszelep sapkáját.



7



Helyezze vissza a mágneset. Fontos: Mindig tartsa be a mágnes kezelésére vonatkozó előírásokat.

8



Nyissa meg a szűrő szelepeit.

## Nyomásvesztés- adatok

A TF1 Delta Filter hidrosztatikus tesztnek vetették alá a nyomástartó berendezésekre vonatkozó 97/23/EK irányelv szerint 24 bar nyomáson a PN16 besoroláshoz.

## A termék használata

A TF1 Delta Filter nagy teljesítményű szűrő, amely mágneses és hidrociklonikus elven szállítja, választja le és távolítja el a rendszervízben lévő szennyeződések. Mindenféle rendszerhez – többek között zónás, kaszkádolt, hidrováltóval működő és lemezes hőcserélős rendszerekhez – ideális megoldást kínál.

A TF1 Delta Filter védi a kazánt a rendszerben keringő korróziós törmelék káros hatásaitól, amely a víz és a fűtő/hűtő rendszerekben használt fémek kémiai reakciója miatt gyülemlik fel a vezetékben.

Figyelem: A további korrózió megelőzése érdekében használjon jó minőségű inhibitor a TF1 Delta szűrővel együtt, különösen akkor, ha a rendszerben ioncserélt víz található.

## Vigyázat: Nagyon erős mágnes és magas hőmérséklet

Mint minden mágneses termék esetén, legyen nagyon óvatos, ha beültetett szívritmus-szabályozót használ. Emellett a TF1 Delta Filter kezelése és tisztítása során mindig viseljen védőkesztyűt.



## Kiegészítő termékek

### TF1 Delta Filter termofedél

Tűzálló termofedél – választható kiegészítő  
Termékkód: **62231**



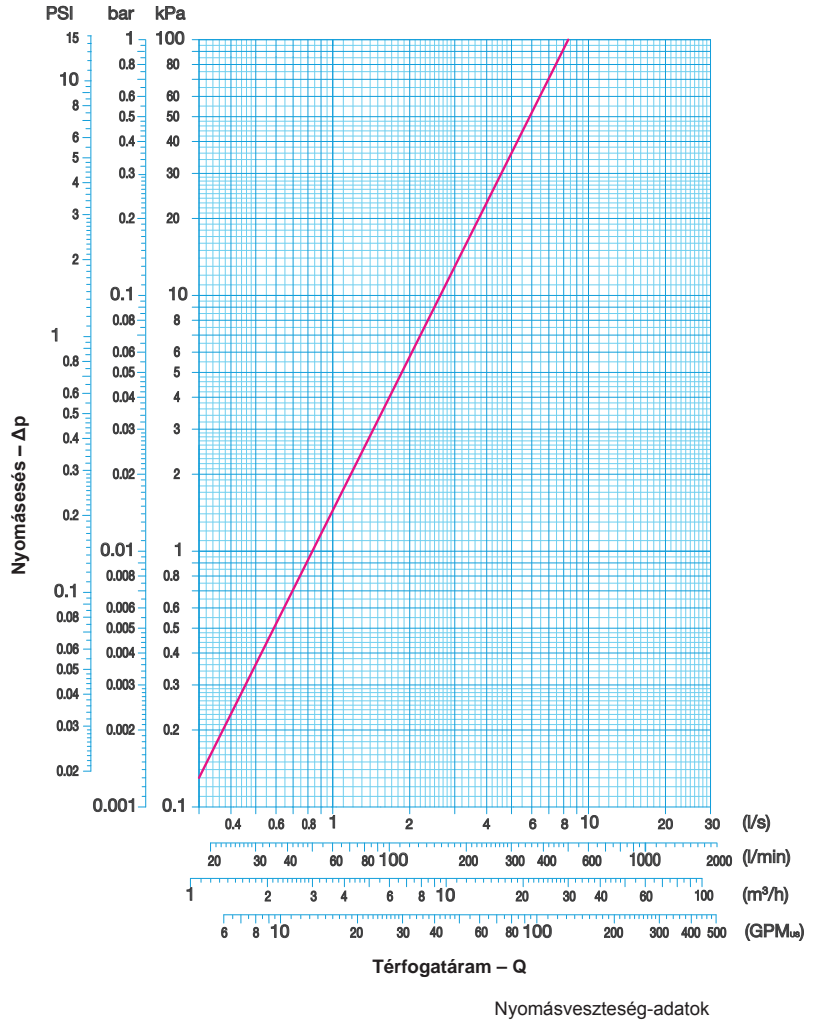
## Fernox kereskedelmi vegyszerek



[www.fernox.com](http://www.fernox.com)

Telephone: 06 24 506 110 Email: [hungary@fernox.com](mailto:hungary@fernox.com)

A TF1 Delta Filter szabadalmi száma az Egyesült Királyságban, Európában, az Egyesült Államokban és Kínában: 2448232.



## TF1 Delta Filter cseretőmitések

Cseretőmitések

TF1 Delta Filter tömítőkészlet, csavarmentes

Termékkód: **62233**

TF1 Delta Filter tömítőkészlet, ANSI karimás

Termékkód: **62237**

TF1 Delta Filter tömítőkészlet, EN (DIN) karimás

Termékkód: **62238**