

Ferrolli

ISO 9001:2000



CE

SUN P7 –P12

pellet égő



Két Kör Kft.

Nagykereskedelmi raktár és áruháza:

2051 **Biatorbágy**, Felvég u. 3.
Tel.: +36 (23) 530 580 Fax: +36 (23) 530 577
e-mail: aruhaz@ketkorkft.hu
e-mail: nagyker@ketkorkft.hu

8500 **Pápa**, Gönczöl u. 8.
Tel.: +36 (89) 512 680 Fax: +36 (89) 512 689
e-mail: aruhaz.papa@ketkorkft.hu

www.ketkorkft.hu

Szaküzlet:

1094 **Budapest**, Páva u. 6.
Tel.: +36 (1) 218 6867 Fax: +36 (1) 218 6866
e-mail: pavabolt@ketkorkft.hu

6723 **Szeged**, Sándor u. 3.
Tel./fax: +36 (62) 420 050
e-mail: aruhaz.szeged@ketkorkft.hu

1. ÁLTALÁNOS UTASÍTÁSOK



Olvassa el figyelmesen a kezelési leírásban foglaltakat mivel fontos információkat tartalmaz a telepítésre, üzemeltetésre és a karbantartásra vonatkozóan!

- A kezelési utasítás a berendezés elengedhetetlen részét képezi és meg kell őrizni.
- A telepítést, üzembe helyezést, javítást, karbantartást kizárólag szakképzett és erre felhatalmazott személy végezheti a gyártói előírások figyelembevételével.
- Helytelen beépítés, üzemeltetés, az előírások be nem tartása, vagy a karbantartás hiánya a készüléket károsíthatja vagy egyéb kárt, vagy hibát okozhat.
A gyártó és forgalmazó ezekben az esetekben nem felel a bekövetkezett hibákért és káróért.
- Bármilyen tisztítási, vagy karbantartási művelet elvégzése előtt válassza le a készüléket az elektromos hálózatról megfelelő megszakítóval.
- Hiba vagy nem megfelelő működés esetén ne kísérletezzen a javítással hanem állítsa le a berendezést és forduljon szakemberhez.
- A csomagolás megbontásakor ellenőrizze, hogy épek-e a berendezés elemei.
- A csomagoló anyag veszélyt jelenthet, ezért tartsa távol a gyerekektől.



Tanúsítvány

A CE jelzés azt igazolja, hogy a berendezés megfelel a vonatkozó európai irányelveknek:

- határfok direktíva 92/94 egybe foglalva 660 96.11.15-el

- kis feszültség direktíva 73/23 (módosítva 93/68)

- elektromágneses kompatibilitás direktíva 89/336 (módosítva 93/68) egybefoglalva 615 96. 11. 15-el

Tartalomjegyzék

1. Üzemeltetési instrukciók.....	3
2. Telepítés beépítése.....	6
3. Szerviz, karbantartás.....	8
4. Műszaki adatok.....	11

2. Kezelési utasítás

2.1 Bevezetés

Kedves vevőnk, köszönjük, hogy a Ferrolí cég **SUN P7 - P12** pellet égőjét választotta.

A **SUN P7 - P12** pellet égőt a kialakítása és kompakt méretei alkalmassá teszik arra, hogy a piacon kapható több szilárdtüzelésű kazánhoz csatlakoztassák. A nem megfelelő kazán – égő összeillesztésből adódó meghibásodásokat garanciában nem áll módunkban elfogadni, ezeket az égőket elsősorban a Ferrolí gyártmányú GFN, GFG és SFL tip. öntöttvas tagos kazáncsaládhoz fejlesztették ki. A készülék jó hatásfokú, alacsony a CO és NOx emissziója.

2.2. Kezelő panel

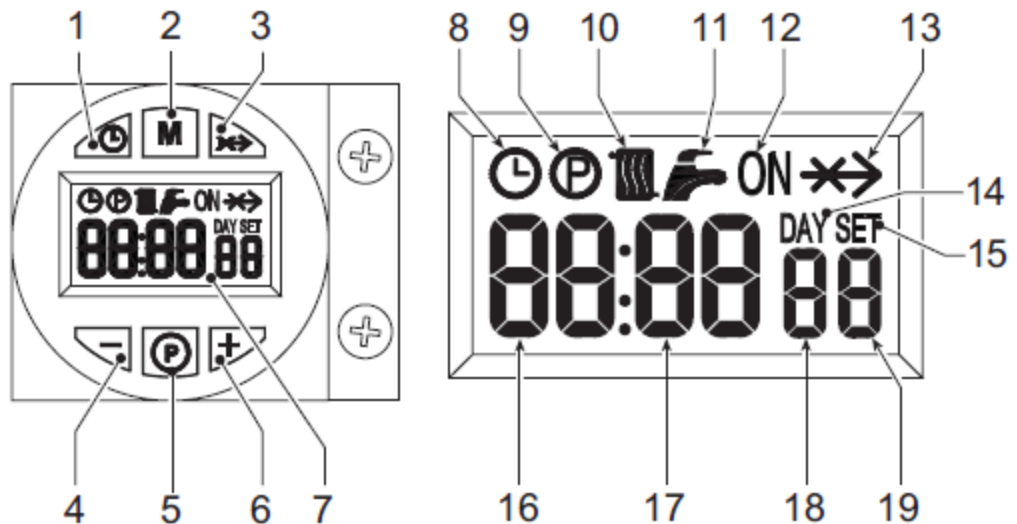
A kijelző a beállított működési módtól függően különböző információkat nyújt.

Három működési módot különböztetünk meg:

- **A** = Gyárilag beállított alap működési mód
- **B** = Belső óra vagy külső kapcsoló által történő vezérlés
- **C** = Belső óra és külső kapcsoló által történő vezérlés

A kijelző:

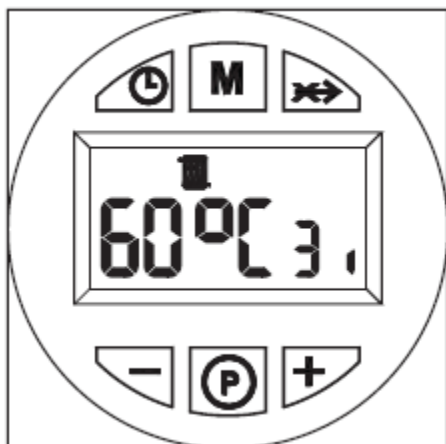
1. ábra



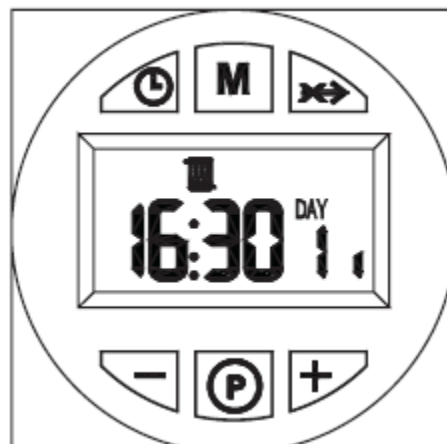
Jelmagyarázat.

Tétel:	Működési mód = A	Működési mód = B, C
1	Nap és időpont beállító gomb	
2	Üzem mód választó gomb	
3	Hatálytalanító gomb	
4	- gomb	
5	Programozó gomb	
6	+ gomb	
7	Kijelző	
8	Automatikus üzemmód szimbólum	
9	Programmenü szimbólum	
10	Begyűjtési igény szimbólum	
11	Nem felhasznált	
12	Több funkciós szimbólum: • Automatikus üzemmódban azt jelzi, ha az óra a fűtési igény időszámban van. • Nem automata üzemmódban a kézi bekapcsolt állapotot jelzi.	
13	Hatálytalanítás szimbólum	
14	Nem aktivált szimbólum	Nap szimbólum
15	Nem aktivált szimbólum	Beállítási szimbólum
16	Fűtőszenzor hőmérséklet adata	Óra kijelzés
17	°C szimbólum	Perc kijelzés
18	Aktuális égő fokozat: 1 = Minimum, 5 = Maximum O/FH = elő/utó szellőztetés közben 6 = Utószellőztetés 2. közben	Nap (a hét megfelelő napja)
19	Égő üzemen szimbólum	

Kijelzés működés közben:



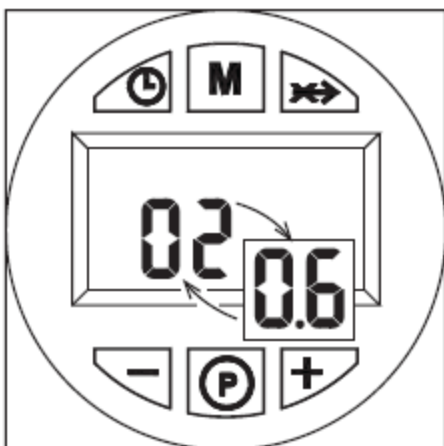
2. ábra üzemmód = A



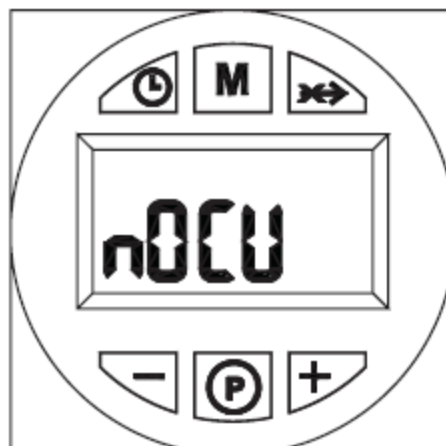
3. ábra üzemmód = B,C

A gyújtási igényt [a kapcsoléc 7 és 8 pontjának (lásd a 17. ábrát). zárása esetén (gyári beállítás)] a radiátor szimbólum jelzi (lásd az 1. ábra 10. tételét).

2.3. Begyújtás



4. ábra üzemmód = A



5. ábra üzemmód = B,C

Kapcsolja feszültségre a berendezést:

- Az első 10 másodpercben a kijelző a következőket mutatja:
 - A kezelőpanel és a vezérlés szoftverének verziószámát (csak 'A' üzemmódban)
 - „n0CU” a B és C üzemmódban.
- Előszellőzteti az égőkamrát
- Ezt követően az égő készen áll a működésre

2.4. Beállítások

Órabeállítás (Kizárólag B és C üzemmódban)

- 1.) Nyomja le a nap/időpont beállító gombot (1. ábra 1)
- 2.) Az óra és nap ikon villog a kijelzőn (1. ábra 7): állítsa be a hét megfelelő napját a + és – gombokkal (1. ábra 4 és 6) hétfő=1, vasárnap=7. Igazolja a beállítást a nap/időpont benyomásával (1. ábra 1)
- 3.) Az aktuális óra és az óra ikon villog a kijelzőn (1. ábra 7) állítsa be az órát a + és – gombokkal (1. ábra 4 és 6) 00 és 23 óra között. Igazolja a beállítást a nap/időpont gomb lenyomásával (1. ábra 1)
- 4.) Az aktuális perc és az óra ikon villog a kijelzőn (1. ábra 7): állítsa be a percet a + és – gombokkal (1. ábra 4 és 6) 00 és 59 perc között. Igazolja a beállítást a nap/időpont gomb lenyomásával (1. ábra 1).

Automatikus fűtés, kézi üzemmód ON, kézi üzemmód OFF

Nyomja meg az üzemmód gombot a beállításhoz: (1. ábra 2)

- 1.) Automata üzemmódban a kijelző mutatja az óra ikont. Ekkor az égő be és kikapcsolása a beállított heti programtól függ. A kért fűtési időszámban az ON ikon is megjelenik (1. ábra 7)

2.) Manuális üzemmódban a kijelző (1.ábra 7) csak az ON ikont mutatja. Az égő mindig fűtési igény állapotban van.



A heti program ki van iktatva.

3.) Manuális üzemmód OFF –ban a kijelző sem az ON-t sem az óra ikont nem mutatja. Az égő ki van kapcsolva.



A heti program ki van iktatva.

Gyárilag beállított heti program:

6:30 – 8:30

12:00 - 12:00

16:30 – 22:30

Az előre beállított heti program napi 3 aktív és 3 inaktív időszavat tartalmaz, azonosan a hét mindegyik napjára. Az igényelt fűtési időszámban a kijelző (1.ábra 7) az ON ikont mutatja.



Fontos: Ellenőrizze az égő működési módját 4.1 fejezet

Heti program módosítása (Kizárólag B és C üzemmódban):

1. Nyomja meg a programgombot „P” (1 ábra 5)

2. Válassza ki a kívánt napot a + és – gombokkal. (1 ábra 4 és 6)

- 1. nap a **radiátor** jel villog: hétfői fűtési program
- 2. nap a **radiátor** jel villog: keddi fűtési program
- 3. nap a **radiátor** jel villog: szerdai fűtési program
- 4. nap a **radiátor** jel villog: csütörtöki fűtési program
- 5. nap a **radiátor** jel villog: pénteki fűtési program
- 6. nap a **radiátor** jel villog: szombati fűtési program
- 7. nap a **radiátor** jel villog: vasárnapi fűtési program
- 15. nap jel és **radiátor** jel villog: fűtési program hétfőtől-péntekig
- 67. nap jel és **radiátor** jel villog: fűtési program szombat-vasárnap
- 16. nap jel és **radiátor** jel villog: fűtési program hétfőtől-szombatig
- 17. nap jel és **radiátor** jel villog: fűtési program hétfőtől-vasárnapig

3. Nyomja meg a program gombot „P” (1 ábra 5)

4. **06:30** és **radiátor** villog, ON, 1

- A + és – gombokkal (1 ábra 4 és 6) módosítsa az első fűtési időszak kezdetét; pl. 06:00-ra, nyomja meg a program gombot „P”.

5. **8:30** és **radiátor** villog, 2

- A + és – gombokkal módosítsa az első inaktív időszak kezdetét pl. 09:00-ra. Majd nyomja le a program gombot „P”.

6. **12:00** és a **radiátor** jel villog, ON,3

- A + és – gombokkal módosítsa a 2. fűtési időszak kezdetét, pl. 12:30-ra. Majd nyomja le a programgombot „P”.

7. **12:00** és **radiátor** villog, 4

- A + és – gombokkal módosítsa a 2 inaktív időszak kezdetét pl. 14:00-ra. Majd nyomja le a program gombot.

8. **16:30**, és a **radiátor** jel villog, ON, 5

- A + és – gombokkal módosítsa a 3 fűtési időszak kezdetét pl. 16:00-ra. Majd nyomja le a program gombot „P”.

9. **22:30** és a **radiátor** jel villog, 6

- A + és – gombokkal módosítsa a 3 inaktív időszak kezdetet; pl. 23:30-ra. Majd nyomja meg a „P” gombot.

10. Az előbbieket mintájára lehetséges 4 fűtési és inaktív időszak programozása.

11. Nyomja le 3 másodpercre a „P” program gombot a programozási üzemmódból való kilépéshez.

Paraméterek menüje:

Nyomja le a „M” gombot (1.ábra 2) 5 másodpercre a menübe való belépéshez. Megjelenik a kijelzőn az „u01” –re vonatkozó üzenet: SET 01. A „P” gomb lenyomásával lehet lépegetni a paraméterek között.

A + és – gombokkal lehet módosítani a paraméterek értékeit. Az elektronika automatikusan tárolja a változást. A módosítás után várjon 3 másodpercet, míg az adat villogni kezd, ez jelzi a tárolás megtörténtét.

1. táblázat:

paraméter	leírása	tartomány	gyári értékek SUN P7 – P12
u01	előremenő hőmérséklet beállítás	30-80°C	80°C
u02	maximális égőtéljesítmény	1-5	3
u03	égő üzemmódja (ld.4.1 fejezet)	0-2	0

Nyomja meg az üzemmód választó „M” gombot (1. ábra) 5 másodpercre, ahhoz, hogy kilépjen a menüből.

Szervizparaméterek menüje:

Nyomja le a „P” program gombot (1. ábra 5) 10 másodpercig a menübe való belépéshez. Az első paraméterre (t01) vonatkozó üzenet SET01 jelenik meg a kijelzőn. Nyomja le a „P” gombot (1. ábra 5) a paraméterek léptetése céljából.

A paraméterek módosítsa a + és – gombbal történhet az elektronika a módosítást automatikusan letárolja. Módosítás után várjon 3 másodpercet míg az adat villogni kezd ez jelzi a letárolás megtörtént.

2. táblázat

paraméter	leírása	tartomány	gyári beállítás SUN P7	gyári beállítás SUN P12
t01	pellet feltöltési funkció	0= nem aktív, 1= aktív	0	0
t02	előremenő szenzor	0= nem aktív, 1= aktív	1	1
t03	ventilátor beállítás gyújtáskor	0-200 Pa	51 Pa	51 Pa
t04	adagolócsiga aktív ideje gyújtáskor	0-100 (1=4 sec)	8	8
t05	szenzor mintavételezési gyakoriság (csak moduláció esetén és szenzorral)	0-100 sec	5 sec	5 sec
t06	fokozatváltási időtartam	0-100 sec	100 sec	100 sec
t07	Csigaműködési idő intervallum (aktív+inaktív idő)	0-50 sec	15 sec	12 sec
t08	ventilátor beállítás 1.teljesítmény fokozat	0-200 Pa	51 Pa	51 Pa
t09	Csiga aktív idő 1. teljesítmény fokozat	0-100 (100=10 sec)	28	38
t10	ventilátor beállítás 2.teljesítmény fokozat	0-200 Pa	74 Pa	70 Pa
t11	Csiga aktív idő 2.teljesítmény fokozat	0-100 (100=10 sec)	38	40
t12	ventilátor beállítás 3.teljesítmény fokozat	0-200 Pa	120 Pa	100 Pa
t13	Csiga aktív idő 3.teljesítmény fokozat	0-100 (100=10 sec)	46	45
t14	ventilátor beállítás 4.teljesítmény fokozat	0-200 Pa	150 Pa	120 Pa
t15	Csiga aktív idő 4.teljesítmény fokozat	0-100 (100=10sec)	53	60
t16	ventilátor beállítás 5.teljesítmény fokozat	0-200 Pa	170 Pa	155 Pa
t17	Csiga aktív idő 5.teljesítmény fokozat	0-100 (100=10 sec)	56	65
t18	égő üzemmód választás (csak előremenő szenzorral)	0=ON/OFF, 1= moduláló	0 = On/Off	0 = On/Off
t19	ventilátor után futási idő 2	0-100 (100=10 sec)	99	99
t20	Fotoellenállás feszültség	00-30 (50 = 5 V DC)	-	-

Nyomja le 10 másodpercig a „P” programgombot a menüből való kilépéshez.

2.5. Üzemeltetési instrukciók:

Ha az égőt felszerelték és korrekten beállították, akkor teljesen automatikusan működik anélkül, hogy a tulajdonosnak be kellene avatkoznia. Rendellenesség esetén, vagy ha a pellet elfogy az égő leáll. Ajánlatos a tartályt teljes kiürülés előtt feltölteni. Ezzel elkerülhető az égő működésének zavara. Bizonyosodjon meg arról, hogy az égő közelében ne legyen éghető anyag, korróziót okozó gáz, párolgó folyadék, por, vagy egyéb szennyeződés. A por ráragad a ventilátor lapátokra, csökkenti a levegőmennyiséget, rontja a hatásfokot stb.



Hozzá nem értő személy, vagy kiskorú ne nyúljon az égőhöz.



Max. teljesítmény beállítás (u02 paraméter) a kazán teljesítményétől függően, Csak szakember állíthatja be!

3.táblázat

Felhívjuk szíves figyelmüket, hogy az égő és a kazán teljesítményének összhangban kell lennie. A nem megfelelő teljesítményillesztésből adódó működési zavar nem garanciális hiba.

A tüzeléshez szennyeződés mentes, Ø6x35 mm-es méretű - a hamutartalom 0,5 % alatt - pelletet kell használni, a pellet nem megfelelő minőségéből és méretéből bekövetkező hiba nem garanciális.

teljesítmény fokozat: U02	SUN P7 kW	SUN P12 kW
1	14	30
2	20	36
3	25	41
4	30	48
5	34	55

Típus		GFN4	GFN5	GFN6	GFN7	GFN8	SFL3	SFL4	SFL5	SFL6	SFL7	MÁS kazán
Kazán hőterhelhetősége	kW	18,1	22,3	27,3	30,9	34,4	24,9	33,4	41,0	48,0	55,0	"X" kW
Leadott teljesítmény	kW	16,0	20,0	24,0	27,0	30,0	22,0	30,0	36,0	42,0	48,0	"Y" kW
U02 paraméter SUN P7		1	2	3	4	5	2	5	5	5	Nem javasolt	Az U02 értékéhez tartozó kW nem lehet magasabb a kazán hőterhelhetőségénél ("X" kW)!
U02 paraméter SUN P12		SUN P12 nem használható	SUN P12 nem használható	SUN P12 nem használható	Nem javasolt	Nem javasolt	SUN P12 nem használható	Nem javasolt	3	4	5	

3. Beszerelés

3.1. Általános instrukciók

Az égő csak rendeltetésszerűen (pellet égetésére) használható. Szilárd tüzelésű kazánokhoz csatlakoztatható (elsősorban Ferrolí GFN család) amelyeknek a teljesítménye és méretei összhangban vannak az égővel. Egyéb célú felhasználása nem rendeltetésszerű és kockázatos. Ne állítsa el a megfelelően beszabályozott égőt.

Használjon gyári tartozékot és alkatrészt szükség esetén.



Felszerelését és beállítását csak erre kiképzett szakember végezheti a kezelési utasításban leírtaknak megfelelően, betartva a helyi törvényi előírások, egyéb rendelkezéseket és szakmai normákat.

3.2. Beszerelés a kazánba

A helyiségnek megfelelő természetes szellőzéssel kell rendelkeznie. Ha a helyiségben több berendezés működik a szellőzőnyílásokat az összteljesítmény figyelembevételével kell kialakítani. Nem lehet a helyiségben éghető anyag korróziót okozó gáz, párolgó folyadék, por, egyéb szennyeződés. Amennyiben ezeket a ventilátor beszívja az égő károsodik, és egyéb veszélyt okoz.

A hely legyen száraz és fagymentes.

Amennyiben az égő (Sun P7-P12) Ferrolí kazánra kerül felszerelésre (GFN, SFL), akkor használja a speciális átalakító KIT-et és az előkeverő szenzort. Rögzítse az égőt az ajtóra, készítse el az elektromos csatlakozásokat (kapcsolási rajz szerint) és helyezze a szondát a kazánon lévő merülő hüvelybe.

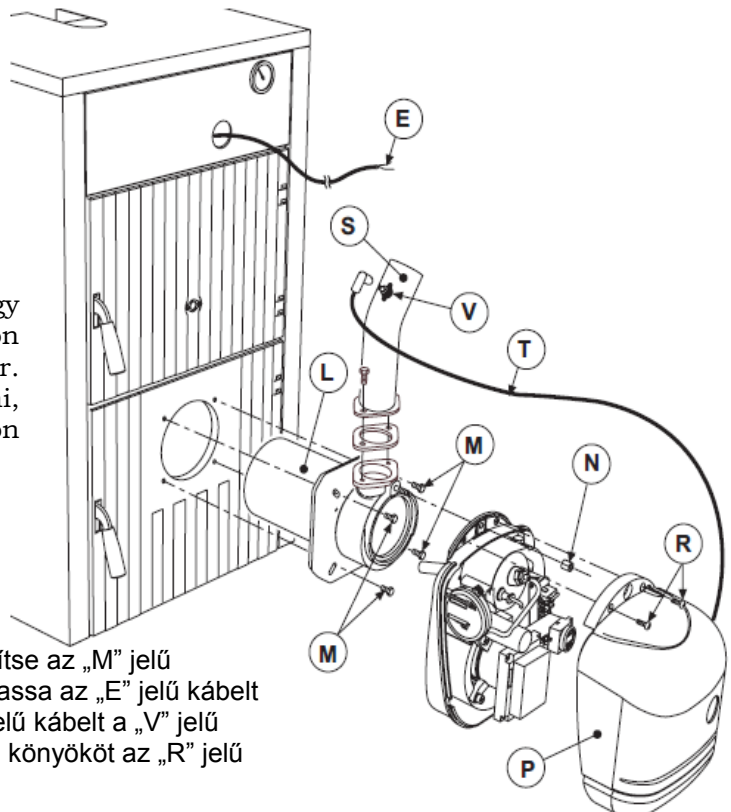


Az égőt arra tervezték, hogy depressziós égésterű kazánon működjön. Huzatigény=-0,2 mbar. A pellet tartályt úgy kell elhelyezni, hogy a flexibilis tömlő ne törjön vagy csavarodjon!

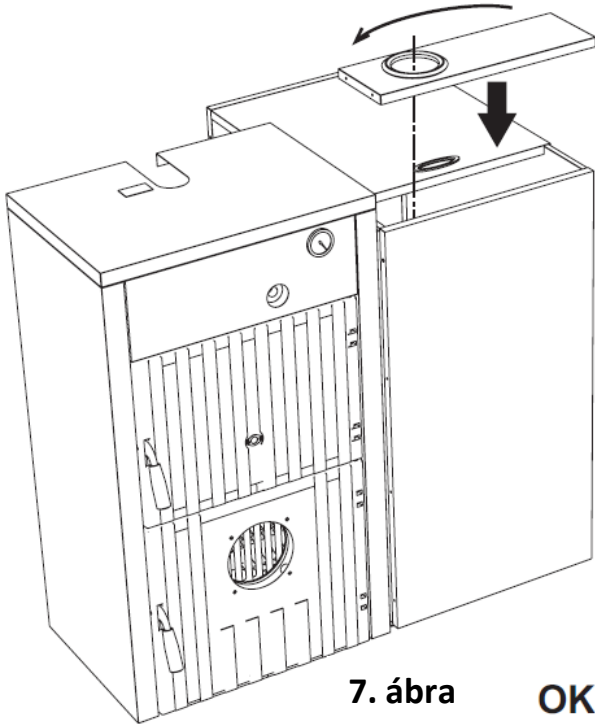
Felszerelés SFL kazánra

A felszereléshez gyári KIT rendelhető. A felszerelés előtt tanulmányozza át a hozzá adott leírást.

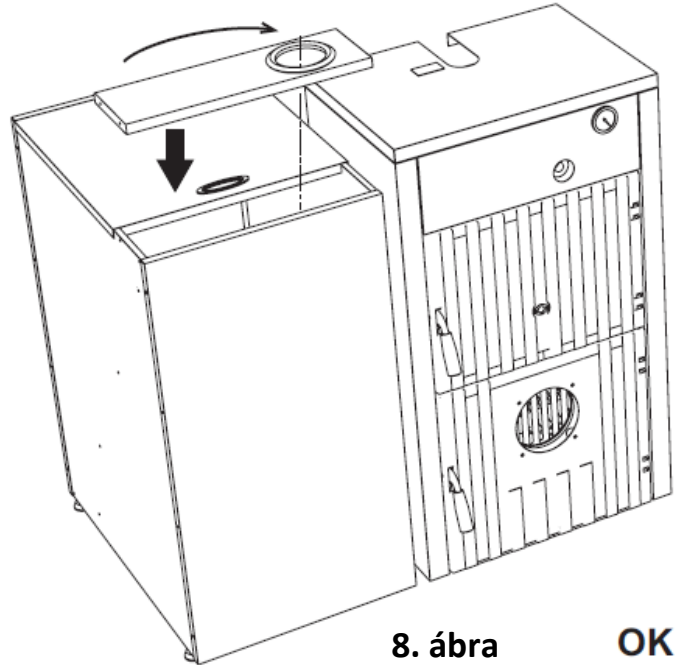
A KIT felszerelése után az „L” jelű csövet rögzítse az „M” jelű csavarokkal és az „N” jelű anyával. Csatlakoztassa az „E” jelű kábelt a kapcsolócs 11. és 12. pontjához, majd a „T” jelű kábelt a „V” jelű szenzorhoz. A „P” jelű burkolatot és az „S” jelű könyököt az „R” jelű



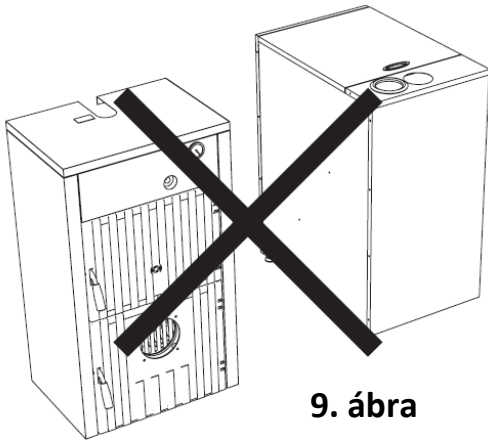
csavarokkal rögzítse a 6. ábra szerint. Helyezze az „Y” jelű motoros meghajtású pellet adagolót az „X” jelű pellet tartályba (11. ábra), majd csatlakoztassa a „W” jelű flexibilis tömlőt az égő könyökéhez. Vegye figyelembe a 11. ábra magasság különbségre vonatkozó adatát és ügyeljen rá, hogy a tömlő ne csavarodjon és/vagy törjön. Állítsa be az égőt a továbbiakban leírt módon, és állítsa be az u02 paramétereket az alábbi táblázatnak megfelelően.



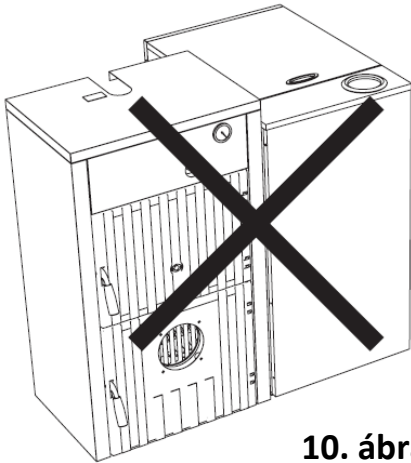
7. ábra OK



8. ábra OK

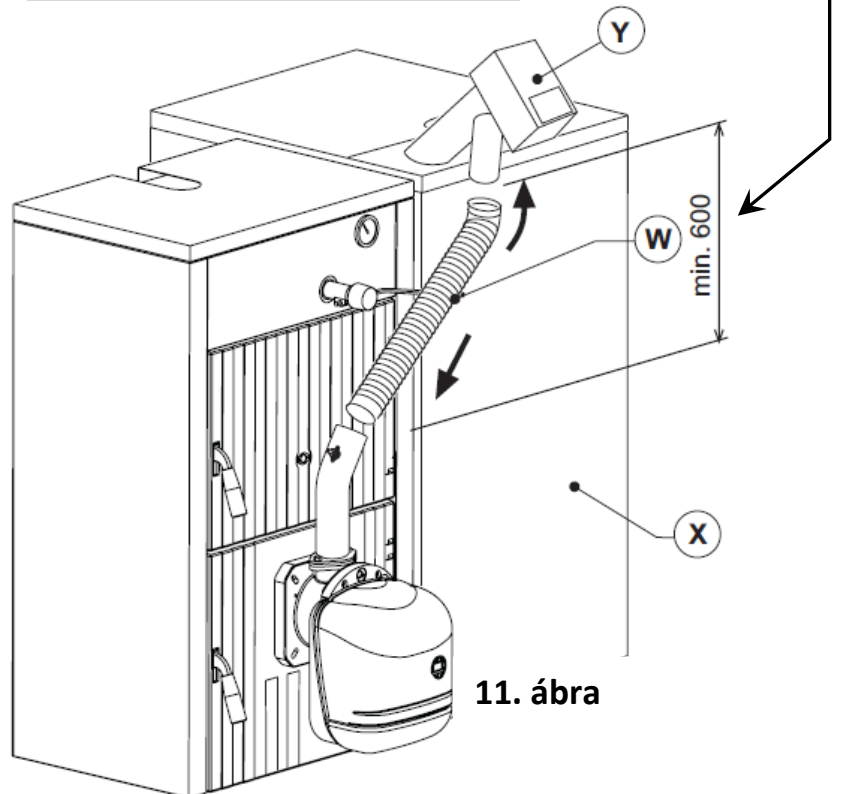


9. ábra



10. ábra

min 450 mm GFN kazán esetében
min 600 mm SFL kazán esetében



11. ábra

3.3. Elektromos csatlakozások

Az égőn több pólusú kapcsoló található az elektromos bekötések számára.

(Bekötési rajz 4. fejezet műszaki adatok)

A következőket kell bekötni:

- tápfeszültség
- külső kapcsoló (hőigény esetén zár)
- adagoló csiga motorja
- előremenő szenzor (amennyiben szükséges)

A huzalhosszak tegyék lehetővé az égő és az ajtó szükség szerinti nyitását, a tápkábelt csak szakember cserélheti. A szükséges tápfeszültség 230V, 50Hz.



Ellenőriztesse a földelést szakemberrel. A nem megfelelő földelésből adódó hibákért a gyártó nem felel. A vezeték feleljen meg az adattáblán szereplő teljesítménynek. Be kell tartani a polaritást! **(fázis= barna, 0 = kék, föld= sárga/zöld).**

3.4. Tüzelőanyag

Az égőt csak szennyeződés mentes pellettel szabad üzemeltetni, amelyre a beüzemeléskor beállították, és amely megfelel a 5.3 fejezetben megadott specifikációnak.

Ajánlott jó minőségű pellet felhasználása, mivel a gyenge minőségűnek kisebb a fűtőértéke, ezzel együtt csökken a berendezés teljesítménye, nő a hamuképződés, eldugulhat az adagolócsiga, és lerakódás keletkezhet az égőrácsra. Szennyezett, homokot is tartalmazó pellet tönkre teheti a gyújtó ellenállást, és az égőrácsot.

Ellenőrizze a pellet minőségét:

- A jó pellet egyenletesen hengeres átmérőjű, a felülete sima és fényes
- Ellenőrizze a címkét, a műbizonylatot
- A csomag legyen sérülésmentes, a pellet nem lehet nedves

Pellet feltöltés

A pellet adagolást az égő feszültség alá helyezésétől számított 40 percen belül lehet elindítani.

Ezalatt a rendszer három 5 perces kísérletet tehet, ekkor csak az adagolócsiga működik. Az égőt nem lehet begyűjtani feltöltés közben.

Sorrend

- 1.) Helyezze a feszültség alá az égőt.
- 2.) Várja meg míg lefut az előreszellőztetés
- 3.) Nyomja le a „P” program gombot (1 ábra 5) 10 másodpercre a kijelző a t01 paramétert mutatja: ezt a SET01 jelzi
 - Állítsa a paramétert 1-re, hogy megkezdődjön az első 5 perces kísérlet. Közben a folyamat leállítható, ha a paraméter „0”-ra állítjuk.
 - Ha az első kísérlet eredménytelen volt, ismétlje meg az előbbieket úgy, hogy a paramétert „0”-ra majd „1”-re állítja, a második és a harmadik kísérlethez.
- 4.) Ha még további 3 kísérletre van szükség, akkor kapcsolja le majd vissza a feszültséget.

4. Szevíz, karbantartás

A beállításokat, javításokat, karbantartást, csak szakképzett személy végezheti. A gyártó nem vállalja a felelősséget a nem szakszerű beavatkozásból adódó esetleges károkért, sérülésekért.

4.1. Égő működési módjai (U03 paraméter)

Az égő három féle módon indítható:

„A” mód (gyári beállítás)

A gyújtási igényt a kapcsoló 7 és 8 pontjainak (17. ábra) zárása aktiválja.



Az óra és a heti program ebben az esetben ki van iktatva: időpontot nem kell beállítani.

„B” mód (belső órával vagy kapcsolóval)

A gyújtási igényt a belső óra aktiválja (automatikus fűtési módban, fűtési időszámban (ON), vagy kézi üzemmód „ON” állapotban) vagy a kapcsoló 7 és 8 pontjainak a zárása.



Az óra beállítása és a gyári program esetleges módosítása szükséges.

„C” mód (belső óra és kapcsoló)

a gyújtási igényt a belső óra aktiválja (automatikus fűtési időszávban vagy kézi üzemmód ON állásban) ha a kapcsoló 7 és 8 pontjai zárva vannak.



Szükséges az óra beállítása és a gyári program esetleges időzítése.

Az A, B vagy C üzemmód beállítása a felhasználói menüben lehetséges.

Nyomja le 5 másodpercig az „M” gombot.

Ezután nyomja le kétszer a „P” gombot (1.ábra 5)

Megjelenik a 3.paraméter a SET03.

A U03 módosítás a + és – gombokkal történik. 00=A, 01=B, 02=C változat.

A kiválasztott mód után várjon 3 másodpercet: az adat elkezd villogni, jelezve a betárolás megtörténtét. A menüből való kilépéshez nyomja meg az „M” gombot 5 másodpercre.

4.2 Üzembe helyezés

El kell végezni az első begyújtás előtt, és minden olyan művelet után amely során az égő le volt kapcsolva a rendszerről vagy a biztonsági elemeit javították, szerelték.

Begyújtás előtt

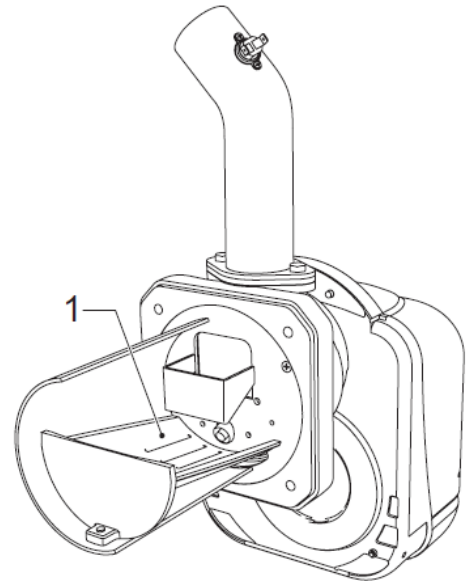
- Bizonyosodjon meg arról, hogy az égő megfelelően van-e rögzítve a helyén.
- Bizonyosodjon meg arról, hogy a rendszer fel van-e töltve vízzel, az elzáró szerelvények nyitva vannak-e, a füstgáz útja szabad-e.
- Megfelelően zárva van-e az ajtó, hogy láng nem léphet ki a kazánból.
- Ellenőrizze a csiga, és a flexibilis cső helyzetét
- Töltse fel a pellet tartályt



Bizonyosodjon meg arról, hogy az égőrács tiszta-e

Begyújtás

- helyezze feszültség alá az égőt a főkapcsolóval
- a pellettel töltse fel a csigát
- zárja a termosztát kört



12. ábra az égőrács

Égő beállítás

1.) csatlakoztasson füstgázelemző műszert a kazánhoz miközben az teljes teljesítményen dolgozik, 30 percre, közben ellenőrizze, hogy a füstgáz megfelelően távozik-e.

2.) **Bizonyosodjon meg arról, hogy szükséges huzat megvan-e?**

3.) Ellenőrizze a füstgázösszetételt max. teljesítménynél (az adott kazán max. teljesítményére beállítva!!!)

4.) Ha a füstgáz

- oxigén tartalma (O₂ %) nem esik 5% és 9% közé
- CO tartalma nem esik 150 és 1000 ppm közé A CO érték a pelettől, az égőn lévő szennyeződéstől és a kéményhuzattól függ)

akkor állítani kell a ventilátoron a **szervizmenüben**. (2.4. fejezet). Modulációs üzem esetén át kell állítani a t18 paraméter értékét, majd el kell végezni az 5. és 6. pontban leírt lépéseket.

5.) Vizsgálja meg a többi égő fokozatát, csökkentve az u02 paraméter értéket 1-ig.

(paraméter menü 2.4. fejezet)

6.) Állítsa az u02-t a korrekt értékre.

4.3 Karbantartás

Az égő legalább éves egyszeri karbantartást igényel, amelyet csak kellő képesítéssel rendelkező szerelő szakember végezhet.

A legfontosabb műveletek:

- az égő és a kazán belsejének ellenőrzése és tisztítása
- füstgázelemzés (legalább 10 perces üzem után) és korrekt beállítás (ha szükséges)

Időnként az égőrácsan lerakódás keletkezik, gyakorisága a pellet minőségétől függ, ez nem garanciális hiba. A lerakódást az üzemeltetőnek kell eltávolítania.



A burkolat bontása és az égő szétszedése: (szükség esetén szakember végezze)

A művelet megkezdése előtt kapcsolja le a feszültséget a főkapcsolóval

A nyitáskor vegye ki az „A” jelű csavarokat és vegye le a „B” jelű burkolatot. Ezután a belső elemek hozzáférhetők.

Szétszerelés:

csavarja le a „C” jelű anyát, vegye le a testet, majd bontsa meg a „D”-vel jelölt rögzítő csavarokat és vegye ki az égőcsövet „E”.

Alkatrészek ellenőrzése

Ventilátor:

Bizonyosodjon meg arról, hogy a ventilátor nincs elszennyeződve.

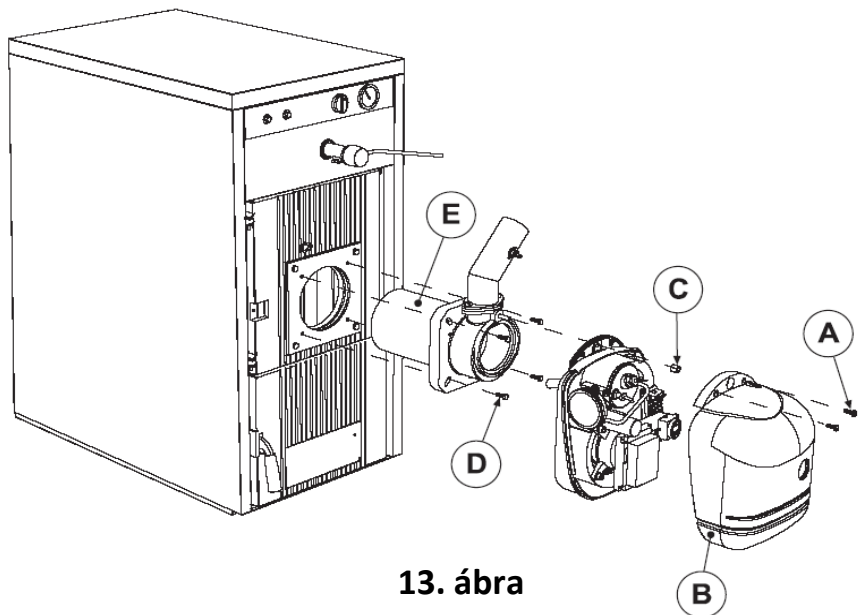
Égőfej:

Bizonyosodjon meg arról, hogy minden eleme ép, nem torzult a hőtől, tiszta nincsen rajta lerakódás, és a helyzete megfelelő.

Foto ellenállás

Távolítsa el a szennyeződést az üvegről.

A fotóellenállás egyszerűen ki lehet húzni a helyéről.



13. ábra

4.4. Hibaelhárítás

Az égő öndiagnosztikával rendelkezik. Hiba esetén a kód villogva jelenik meg a kijelzőn.

Az „A” jelű hibák égő leállítását okozzák. Újraindításhoz le kell nyomni 1 másodpercre a „P” gombot, ha nem indul újra, akkor el kell hárítani az okot.

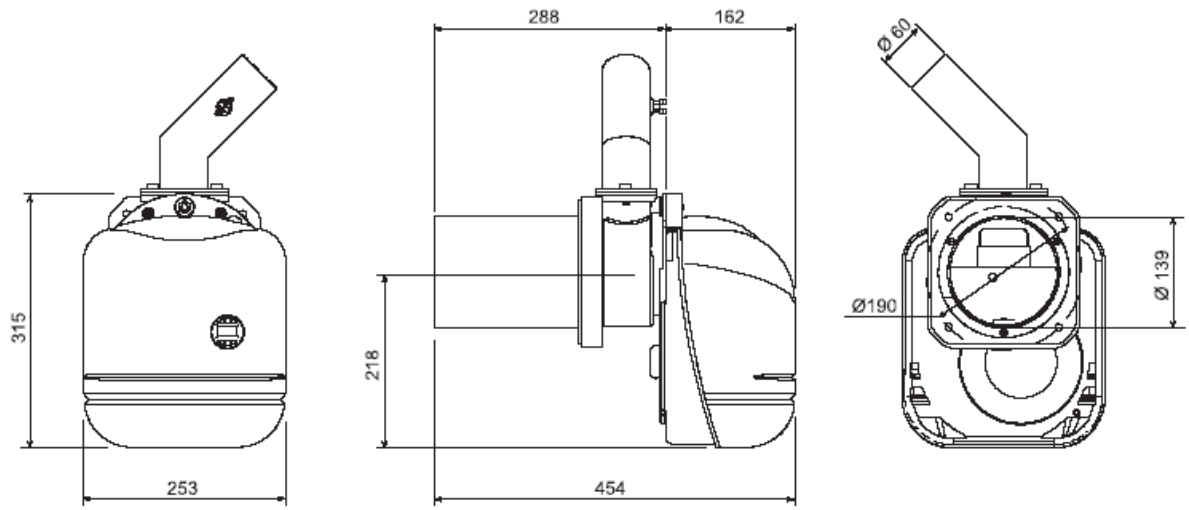
Egyéb rendellenességek esetében („F” jelűek) amint a kiváltó ok megszűnik helyreáll a normális működés.

Hibák listája

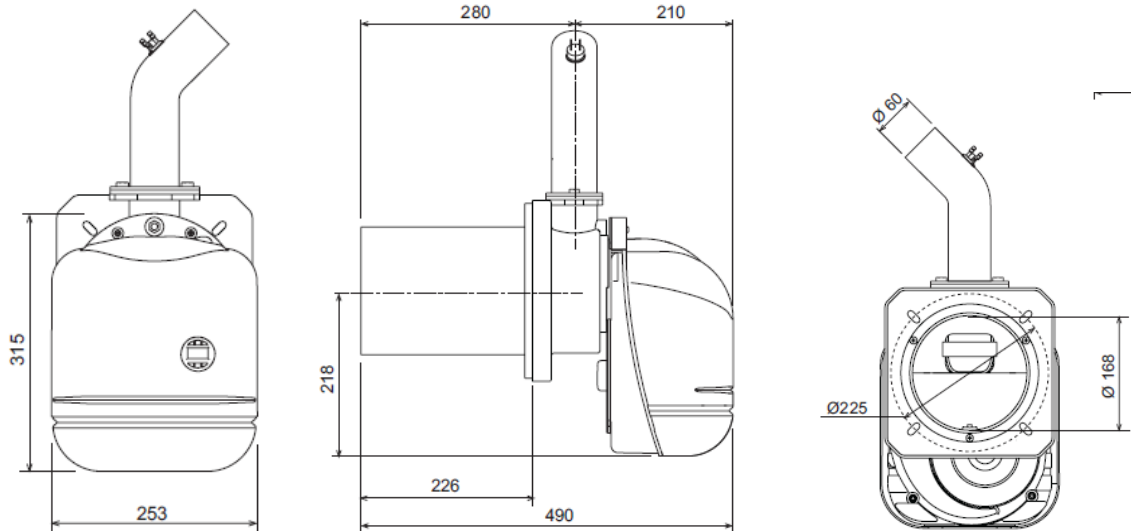
Kód	Leírása	Ok	Elhárítás
A01	Sikertelen gyújtás	pellet elfogyott	Töltse fel pellettel
		csiga nem forog	ellenőrzés, helyre állítás, tisztítás
		gyújtó ellenállás (kábel?) hibája	ellenőrzés, helyre állítás, tisztítás
		égő elszennyeződött	ellenőrzés, helyre állítás, tisztítás
A02	Fantom láng miatt leáll	elakadt a pellet a csőben	ellenőrzés, helyre állítás, tisztítás
		Foto ellenállás és rövidzárlat	cserélje a foto ellenállást
A03	Bekötési hiba	Erősfény éri az ellenállást	szüntesse meg az idegen fényt
		A 13 és 14-es pont a kapocslécen nincs rövidre zárva	Ellenőrzés, javítás
A04	Biztonsági termostát kikapcsol	nem megfelelő gyújtási paraméterek	ellenőrizze a 03=51 és 04 =12 paramétert.
		égőtér nyomás alá kerül	tisztítsa ki a járatot és ellenőrizze, hogy a min. huzat 10 Pa meg van-e
		hibás termostát	cserélje ki
F02	Fantom láng	Már nincs hőigény, de az égő lángot érzékel	várja meg az után szellőztetést
F05	Nem megfelelő ventilátornyomás	nyomásérzékelő csőve eldugult	cserélje, tisztítsa
		motorhiba	
		ventilátor kerék szennyezett	
F06	Nyomás távadó hiba	vezeték nem csatlakozik	javít, cserél
F10	Előremenő szenzor hibája	szenzor hibás	javít, cserél
		vezeték rövidzárlat	
		vezeték szakadt	

5. Műszaki jellemzők, adatok

5.1. Méretek



14. ábra SUN P7 méretek

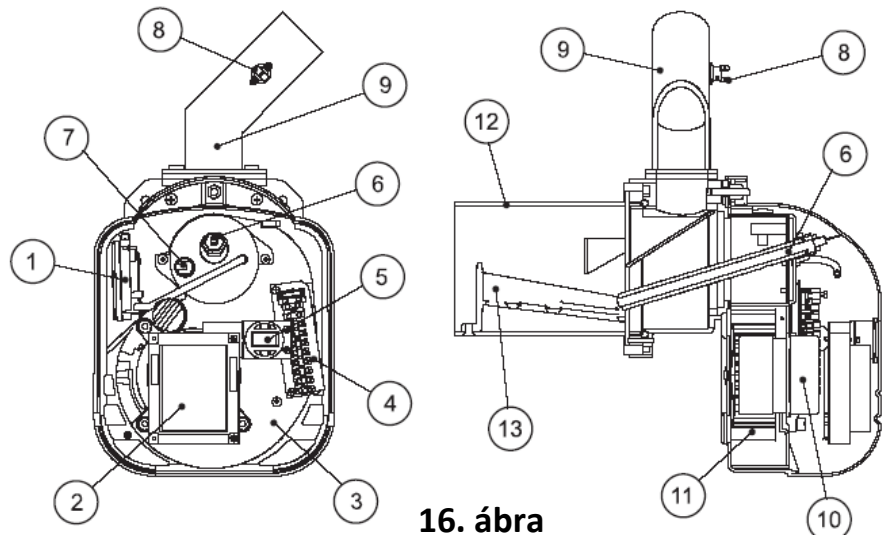


15. ábra SUN P12 méretek

5.2. Fő alkotó elemek

Jelmagyarázat

- 1.) nyomás távadó
- 2.) elektronika
- 3.) test
- 4.) kapcsoléc
- 5.) kezelőpanel
- 6.) gyújtó ellenállás
- 7.) foto ellenállás
- 8.) 85°C –os termosztát
- 9.) adagolócső
- 10.) motor
- 11.) ventilátor
- 12.) Égőcső
- 13.) Égőrács



16. ábra

5.3. Adatok

Adat	Egység	SUN P7	SUN P12
Max. teljesítmény	kW	34,1	55,0
Min. teljesítmény	kW	13,7	30,0
Max. pellet adagolás	kg/h	7,2	11,6
Min. pellet adagolás	kg/h	2,9	6,3
Elektromos védettség	IP	X0D	X0D
Tápfeszültség	V /Hz	230/ 50	230/ 50
Felvett teljesítmény (ventiláció)	W	100	100
Gyújtó ellenállás max. teljesítmény	W	300	300
Tömeg	kg	11	13,5
Tartálytérfogat	liter	195	323
Tárolható tömeg	kg	140	226
Pellet méret	mm	Ø6x35	Ø6x35
Égőtér depresszió	mbar	-0,2	-0,2

A pellet minősítése külső alapján

A pelletet külseje alapján elég jól lehet jellemezni, de a minősége nem állapítható meg teljes biztonsággal csupán szemrevételezéssel.

A felszín:

A jó pellet külseje sima, fényes, vastag hosszrepedésektől mentes Ezek a tulajdonságok a pelletálás optimális feltételeire utalnak. Például hogy elegendően magas hőmérsékletet értek el a gyártás során, ami ahhoz szükséges, hogy a fában lévő lignin kötőanyag folyékonyá váljon és így "újraformálja" a farostokat. Ez határozza meg a pellet szilárdságát. A szilárdság a pellet legfontosabb ismérve. Ez határozza meg ugyanis a pellet sűrűségét és a törmelék ill. por arányát. Minimális mennyiségű törmelék a fűtés üzembiztonságát növeli, nagy mennyiségben már akadályozza csigával történő szállítást. A tiszta és hatékony égéshez pedig a minél nagyobb sűrűség (>1,12 kg/dm³) a jó. A pellet szilárdságát az úgynevezett ledarálódás jellemzi. A ledarálódás azt jelenti, hogy mennyi törmelék keletkezik bizonyos terhelés hatására. Az értéke Lingotester készülékkel mérhető és nem haladhatja meg a 2,3 %-os értéket.

Átmérő:

Leggyakoribb a 6 és 8 mm átmérőjű, de néha előfordul 4 vagy 5 mm ill. 10 mm átmérőjű pellet is. Kisméretű tűzhelyekhez (normál méretű kályha, kandalló) 6 mm pelletet ajánlanak a kandallógyártók a jó hatásfok és üzembiztonság érdekében. A pellet vastagsága az égési időt és az égéshez szükséges levegő mennyiségét határozza meg, a kandallókat ez alapján tervezik. **A pellet égő gyártója által ajánlott méret 6 mm, ettől nem szabad eltérni.**

Hossz:

A DIN 51731 a pellet hosszát legfeljebb 50 mm-ben rögzítette, A pellet égő gyártója által ajánlott méret 35mm **ettől nem szabad eltérni**

Illat:

Az illata alapján is jól meg lehet határozni a pellet minőségét, de ezt már csak kiegészítő vizsgálatként alkalmazzák és némi gyakorlat is kell hozzá. A pellet természetesen nem feltétlenül fenyőerdőként illatozik. A gyártás során előforduló magas hőmérséklet miatt a lignin megolvadása szagképződéssel jár. A friss pelletnek tehát enyhén édeskés szaga van. Ez mindenesetre a jó minőség ismérve, bár néhány ember nem szereti ezt a szagot. A szag intenzitásából gyorsan veszít.

Szín:

A szín, csakúgy, mint a szag, nem jellemzi teljes biztonsággal a minőséget, csupán másodrangú érvként szerepelhet, de az alapanyagra és a feldolgozás módjára lehet következtetni belőle. A forgács hosszú ideig tartó nem megfelelő tárolásával enyhén megszürkül, de ez nem jelent komoly minőségbeli csökkenést. A pellet, ill. a forgács a tárolás közbeni lebomlási folyamat miatt is elszíneződhet, amely gombásodásra utal. A gomba lebonthatja a lignint és a cellulózt! A szárítás

közben is megszűrülhet a forgács, szakszerűtlen szárításnak azonban nem ez az egyedüli következménye, hanem más tulajdonságokat is befolyásolhat (pl.: rugalmasság elvesztése). Az ilyen alapanyagú pelletnél a ledarálódás is nagyobb. A pellet világossága ill. sötétsége is adhat okot minőségbeli gyanúra, de a különböző fafajták miatt ez elég nehézkes.

Szabványok:

DIN 51731 és DIN Plus: Prétermék természetes fából - követelmények és feltételnek megfelelő pellet alkalmazható a SUN P7 - P12 pellet égőkhez.

DIN 51731 és DIN Plus: Prétermék természetes fából - követelmények és feltételek A prétermék alatt itt a pelletet és a brikettet értik. Ezeket hosszától és átmérőjétől függően 5 kategóriába sorolták. A 6 mm átmérőjű pelletet sorolták a kisebb tűzhelyekhez, amelyek a normál háztartásokban használatos kandallókat, kazánokat, és pellet égőt jelenti. Ez a pellet a DIN 51731 - HP5 jelölést kapta. A szabványban többek közt például a pellet nedvességét és fűtőértékét definiálták, valamint rögzítették a nehézfém-koncentráció határértékeit. A túlságosan általános DIN-nél valamennyivel szigorúbb megköveteléseket tartalmaz az új DIN Plus szabvány és az osztrák ÖNORM követelményrendszer, leginkább a hamutartalom (0,5 % alatt) vonatkozásában, amelyből a kéregtartalomra és a fűrészporban lévő szennyezőanyagokra (homok, föld, sár, stb.) lehet következtetni, amely akár a fa kérgébe beletapadva kerülhet a pelletbe. Azokból a gyárakból vásároljanak pelletet, ahol zárt gyártástechnológiával készül a pellet. Ez azt jelenti, hogy a fűrészpor csöveken keresztül kerül a pelletáló gépsorba a silóból, és a siló pedig a fafeldolgozás melléktermékét, a faforgácsot és a fűrészport gyűjti össze szintén zárt csöveken keresztül. Így teljesíthető maradéktalanul a DIN Plus szabvány egyik legfontosabb paramétere, a hamutartalom alacsony volta. ÖNORM M 7135 Prétermék természetes fából, vagy kéregből - követelmények és feltételek. Ebben már megfelelő követelményeket támasztanak a pellet minőségével kapcsolatban. Rögzítették többek közt a ledarálódás fogalmát (törmelék-tartalom), a préselési segédanyagok és a kötőanyagok mennyiségét. Valamit a pellet gyártók helyi ellenőrzését is belefoglalták.

Pellet vásárláskor mindenképpen a DIN Plus és az ÖNORM szabványoknak megfelelő pelletet válassza!

A szabvány további pontokban (M 7136; M 7137) tesz megköveteléseket a szállítással és a tárolással kapcsolatban.

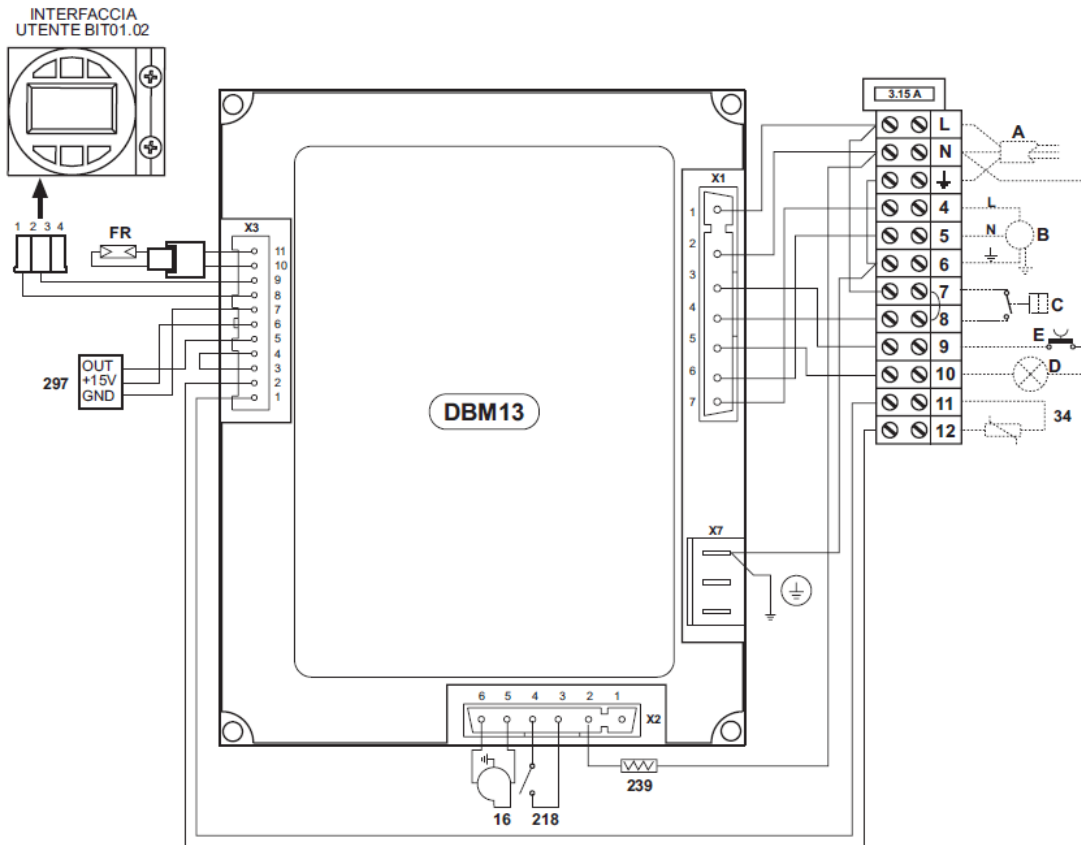
Fontos tájékoztatás!

Amennyiben a pellet homokot tartalmaz, az alábbiakban felsorolt, **nem garanciális** hibákat okozhatja:

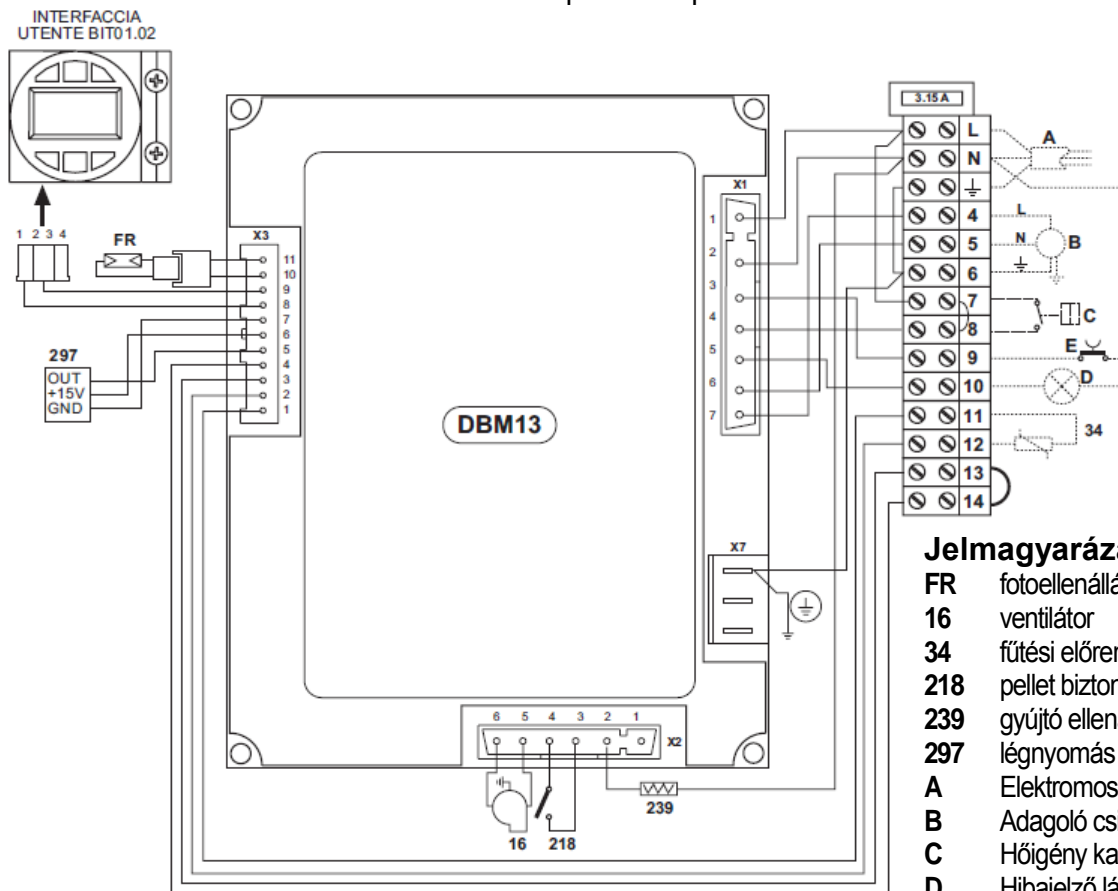


A homok igen magas hőmérsékleten ég, megolvashatja a gyújtóellenállást és az égőtálcát is. Jellegzetes hibajelenség, hogy begyújtás után néhány másodperccel leveri a biztosítékot, sőt még az égőben található üveg a biztosítékot is leolvashatja. Mivel a hiba oka nem az átadást megelőző gyártási hibára, hanem a homok tartalmú pelletre vezethető vissza, garanciában nem cserélheti a szerviz sem az égőtálcát, sem a gyújtóellenállást.

5.4. Kapcsolási rajz



17. ábra 12 pólusú kapocsleéc



18. ábra 14 pólusú kapocsleéc

Jelmagyarázat

- FR** fotoellenállás
- 16** ventilátor
- 34** fűtési előremenő szenzor
- 218** pellet biztonsági termosztát
- 239** gyújtó ellenállás
- 297** légnyomás távadó
- A** Elektromos betáp
- B** Adagoló csiga
- C** Hőigény kapcsoló
- D** Hibajelző lámpa
- E** Écő resetelés (hibatörlés)

Fontos: A kapcsoló bekötése előtt távolítsa el az árhidalást a kapocsleécről.

