

Ferrolli

1993 óta a Magyar Piacon

SUN P7 / SUN P12

pellet égő vegyes tüzelésű kazánokhoz

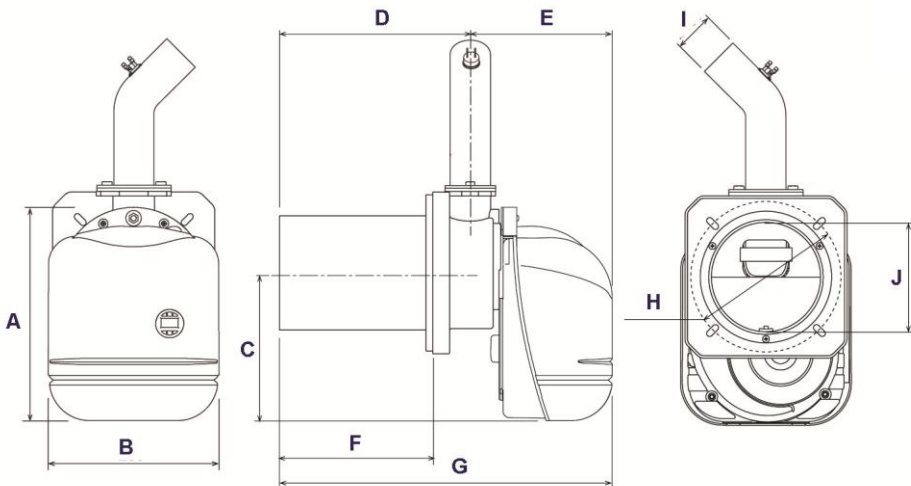
A pellet tüzelés az egyik leginkább környezetkímélő fűtési mód. Komfortja megközelíti a gázfűtést. A pellet faipari és mezőgazdasági melléktermékekből, sajtolással készített tüzelőanyag. A Ferrolli az égőhöz fapellet használatát írja elő!

A **SUN P7 / P12** égő, a külön ajtó és a tartály a **Ferrolli** bevált öntöttvas tagos GFN, GFG és SFL típusú kazánjaihoz csatlakoztatható.

Pellet hiány, vagy áramkimaradás esetén (természetesen, ha a fűtési rendszer gravitációsan is működik) a kazán eredeti ajtajával egyszerűen visszaállítható hagyományos szilárdtüzelésre.



Adat	Egység	SUN P7	SUN P12
Max. teljesítmény	kW	34,1	55,0
Min. teljesítmény	kW	13,7	30,0
Max. pellet adagolás	kg/h	7,2	11,6
Min. pellet adagolás	kg/h	2,9	6,3
Elektromos védettség	IP	X0D	X0D
Tápfeszültség	V / Hz	230/ 50	230/ 50
Felvett teljesítmény (ventiláció)	W	100	100
Gyújtó ellenállás max. teljesítmény	W	300	300
Tömeg	kg	11	13,5
Tartálytérfogat	liter	195	323
Tárolható tömeg	kg	140	226
Pellet méret	mm	Ø6x35	Ø6x35
Égőtér depresszió	mbar	-0,2	-0,2



Méret	SUN P7	SUN P12
A	315 mm	
B	253 mm	
C	218 mm	
D	288 mm	280 mm
E	162 mm	210 mm
F	226 mm	
G	454 mm	490 mm
H	Ø 190	Ø 225
I	Ø 60 mm	
J	Ø 139	Ø 128
K	750 mm	950 mm
L	950 mm	950 mm
M	500 mm	600 mm

A közölt adatok tájékoztató jellegűek, a gyártó a változtatás jogát fenntartja!

Nagyker. raktár és áruház:

2051 **Biatorbágy**, Felvég u. 3.
Tel.: +36 (23) 530 580
Fax: +36 (23) 530 577
e-mail: aruhas@ketkorkft.hu
e-mail: nagyker@ketkorkft.hu

Szaküzlet:

1094 **Budapest**, Páva u. 6.
Tel.: +36 (1) 218 6867
Fax: +36 (1) 218 6866
e-mail: pavabolt@ketkorkft.hu

Áruház és raktár:

8500 **Pápa**, Gönczöl u. 8.
Tel.: +36 (89) 512 680
Fax: +36 (89) 512 689
e-mail: aruhas.papa@ketkorkft.hu

Áruház és raktár:

6723 **Szeged**, Sándor u. 3.
Tel.: +36 (62) 420 050
Fax: +36 (62) 420 050
e-mail: aruhas.szeged@ketkorkft.hu