

## Szerelési útmutató a NOBO C/K/T/L sorozatú fűtőpanelekhez

A NOBO C/K/T/L sorozatú fűtőpanelek falra történő felszerelését bárki elvégezheti az alábbi leírás alapján. Szerelés előtt olvassa végig a szerelési útmutatót!

### Tartsa be a gyár által megadott szerelési paramétereket:

- ! A fűtőpanelt úgy kell a falra felszerelni, hogy az előlapon lévő légtérelő rácsok felül, vízszintesen, a padlóval párhuzamosan helyezkedjenek el. Ekkor a termosztát vezérlő a panel jobb felső sarkában helyezkedik el. Amennyiben a felszerelés nem így történik, az a készülék rendellenes működéséhez vezethet, és károsíthatja a fűtőpanel alkatrészeit.
- ! A fűtőpanel távolságának a padlótól 7 és 12 cm között kell lennie. A tartókeret egyben szerelősablon is, mely biztosítja a panel megfelelő felszerelhetőségét. Amennyiben a megadott értékektől eltérnek, a fűtőpanel nem tudja biztosítani a rajta beállított hőmérséklete(ke)t.
- ! A fűtőpanelt függőleges, sík falfelületre kell felszerelni. Domború vagy homorú falfelületre a felszerelés nem ajánlott, mert a tartókeret deformálódása esetén a fűtőpanelt nem lehet a keretre ráakasztani. A fal a függőlegestől  $\pm 5\%$ -ban eltérhet, ennél nagyobb eltérésnél a felszerelés nem ajánlott, mert ekkor nem biztosított a megfelelő légáramlás, és a fűtőpanel alkatrészei károsodhatnak.
- ! A felszerelésnél tartsuk be a biztonsági távolságokat. A panel mellett minimum 10 mm, alatt 50 mm, felett 50 mm, előtt 50 mm távolság legyen (lásd 1. ábra).
- ! A fűtőpanel vizes helyiségekben is használható, cseppálló kivitelű, de úgy kell elhelyezni, hogy közvetlen vízszög ne érhesse (lásd 2. ábra).
- ! A fűtőpanel fölött nem lehet fali konnektor (lásd 3. ábra). Ha a fűtőpanel mögött kíván elhelyezni konnektort, akkor az csak süllyesztett konnektor lehet, mert oda a panel dugvilláját csak így tudjuk csatlakoztatni.
- ! A fűtőpanel kiáramló nyílásainak letakarása tilos. A felszerelésnél ügyeljünk arra, hogy függöny vagy egyéb szövet ne lógjon rá a fűtőpanelre. Ha a kiáramló nyílások teljesen elzáródnak, a panel automatikusan kikapcsol (lásd 4. ábra).
- ! Az N sorozatú paneleket közvetlenül is rá lehet kötni a hálózatra egy bekötő doboz (D) segítségével. Ekkor konnektor felszerelése felesleges. A C-F SXX sorozatú paneleket csak közvetlenül lehet rákötni a hálózatra illetve a vezérlőkábelre.
- ! **FIGYELEM! A bekötést lehetőség szerint szakember (villanszerelő vagy az importőr által megbízott vagy ajánlott személy) végezze el! A bekötendő kábeleket csak áramtalanított állapotban szabad szerelni! A helytelen bekötés károsíthatja a fűtőpanelt és a vezérlőegységet! Az érintésvédelmi szabályok betartása kötelező, elmulasztása életveszélyes lehet!**

A szereléshez kapcsolódó ábrákat az eredeti csomagolásban lévő leírás tartalmazza, szerelés előtt nézze át azt is.

### A fűtőpanel felszerelése:

1. Fektesse a fűtőpanelt az előlapjára, majd óvatosan csomagolja ki.
2. Pattintsa le a fűtőpanel hátlapjáról a tartókeretet. A két felső zárat (P), melyek a fűtőpanelt a fali kerethez rögzítik, lenyomjuk, majd kihúzzuk a panelből. Ezután a panel aljából is kiakasztható a keret. A visszaszerelés fordított sorrendben történik (lásd 5. ábra).
3. Helyezze a keretet a padlóra, a fal elé úgy, hogy mindkét felső zár (P) felül legyen, a keret H betűt formázzon. A kereten lévő magasságjelző sablonokon át (7-12 cm) jelöljön be egyet-egyét a falon a jobb és a bal oldalon egyaránt.
4. A fal/falfelület típusától függően folytassa a szerelést (lásd 6. ábra):
  - 4.A.: *PUHÁFA* Lépjen tovább a 5. pontra.
  - 4.B.: *KEMÉNYFA* Fúrjon fel a bejelölt helyen két lyukat 3-as fűrészárral 2 cm mélyen.
  - 4.C.: *TÉGLA/BETON* Fúrjon fel a bejelölt helyen két lyukat 8-as fűrészárral 5 cm mélyen, és tegyen tipliket a lyukakba.
  - 4.D.: *GIPSZKARTON* Fúrja át a gipszkartont a bejelölt helyeken 6-os fűrészárral, és csavarja bele a tipliket a lyukakba.
5. Csavarjon be majdnem teljesen egy-egy csavart a lyukakba, (puhafa esetén a jelöléshez), majd akassza rá a csavarokra a keretet (A).
6. Jelölje rá a falra a (B) lyukat, vegye le a keretet, majd ismétlje meg a 4. lépést.
7. Tegye fel a keretet (A), és csavarja be teljesen mind a négy csavart.
8. Amennyiben rendelkezik bekötő dobozzal (D), elvégezheti a bekötést, majd a dobozt pattintsa rá a keretre.
9. A panelt akassza rá alul a keretre, a kibukást gátló szalag szabad végét szintén akassza rá a keretre (C), a panel hálózati kábelét csatlakoztassa a konnektorba vagy a bekötő dobozba, majd pattintsa a panelt felül is a helyére.
10. N sorozatú panel esetén győződjön meg arról, hogy a panel ki van kapcsolva, majd csatlakoztassa az R80 termosztátot.

### A szereléshez szükséges ajánlott anyagok: fűrógép, csavarhúzó, ceruza

	Puhafa	Keményfa	Tégla/Beton	Gipszkarton
<b>Csavar:</b>	4 db 4,5x25-ös	4 db 4,5x25-ös	4 db 4,5x40-es	4 db 4x30-as
<b>Tipli:</b>	–	–	4 db 8x40-es	4 db 6x22-es
<b>Fűrószár:</b>	–	3-as	8-as	6-os



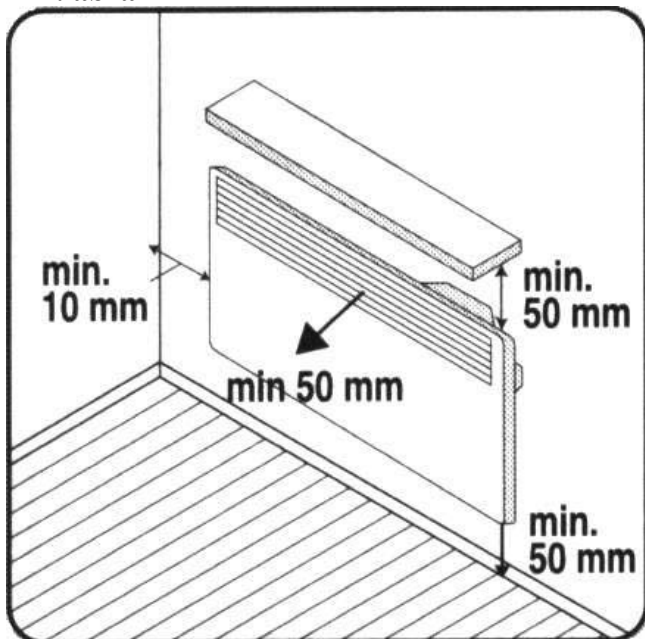
MANI Magyar-Norvég Ingatlanmérésítő és Kereskedelmi Kft.

Bemutatóterem: 1148 Budapest, Nagy Lajos király útja 81.

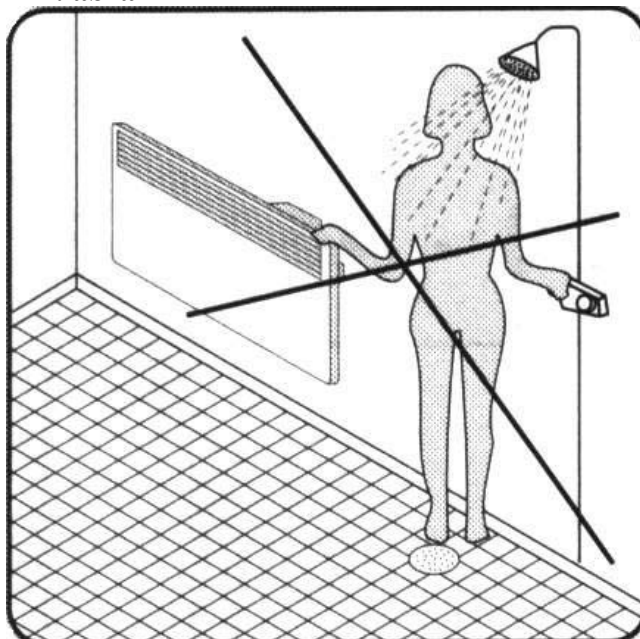
Tel./Fax: 363-3058, Tel.: 221-6858, E-mail: mani@mani.hu

# Szerelési útmutató a NOBO C/K/T/L sorozatú fűtőpanelekhez

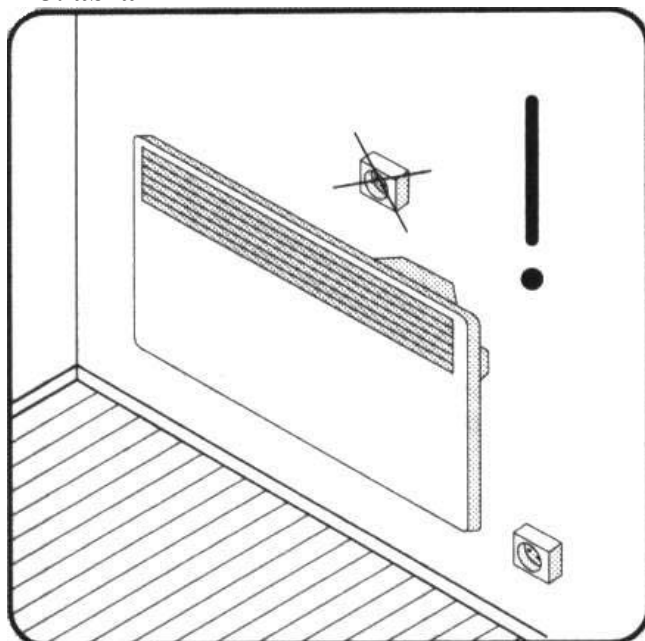
1. ábra



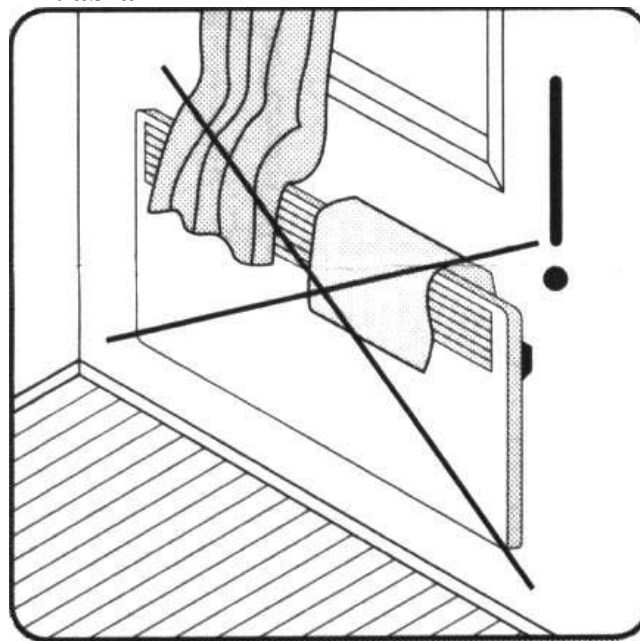
2. ábra



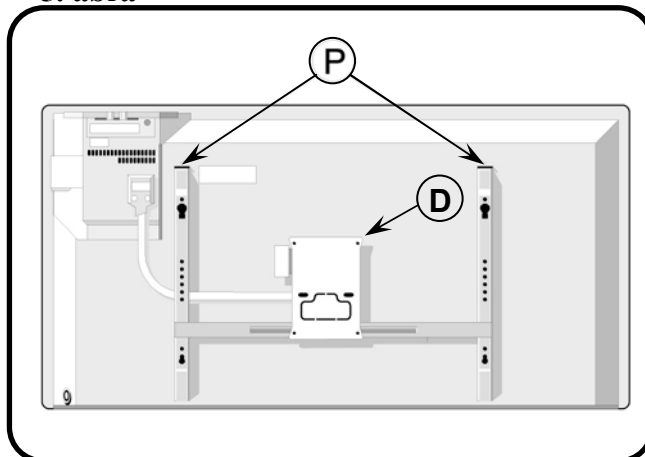
3. ábra



4. ábra



5. ábra



6. ábra

