

Genus One Hybrid Net R32

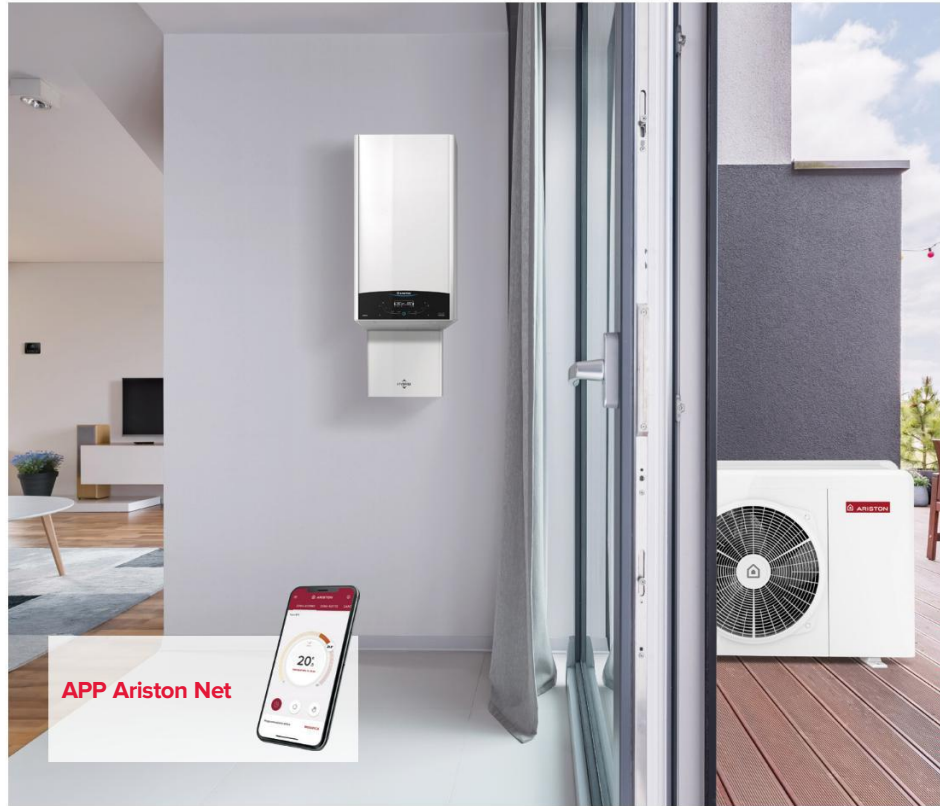


DATI TECNICI	ABBINAMENTI CON CALDAIA 24						ABBINAMENTI CON CALDAIA 30		
	24 / 35	24 / 50	24 / 80	24 / 80T	24 / 120	24 / 150	30 / 35	30 / 50	
PERFORMANCE CALDAIA									
Portata termica nominale in riscaldamento max/min PCI	kW	22,0 / 2,5	22,0 / 2,5	22,0 / 2,5	22,0 / 2,5	22,0 / 2,5	22,0 / 2,5	28,0 / 3,0	28,0 / 3,0
Portata termica nominale in sanitario max/min PCI	kW	2,6 / 2,5	2,6 / 2,5	2,6 / 2,5	2,6 / 2,5	2,6 / 2,5	2,6 / 2,5	30,0 / 3,0	30,0 / 3,0
Rendimento alla portata termica nominale (80-60°C) PCI	%	97,7	97,7	97,7	97,7	97,7	97,7	98,4	98,4
Portata d'acqua in sanitario	l/min	15,4	15,4	15,4	15,4	15,4	15,4	17,2	17,2
Potenza sonora all'interno	dB(A)	51	51	51	51	51	51	54	54
PERFORMANCE POMPA DI CALORE*									
Potenza nominale in riscaldamento (Ta +7°C; Tw 35°C)	kW	3,5	5	8	8	12	15	3,5	5
COP nom (Ta +7°C; Tw 35°C)		5,1	5	4,8	4,8	4,9	4,7	5,1	5
Potenza utile a pieno regime (Pn**) (Ta +7°C; Tw 35°C)	kW	5,9	6,7	8,7	8,7	12	15	5,9	6,7
COP a Pn** (Ta +7°C; Tw 35°C)		4,6	4,5	4,6	4,6	4,9	4,7	4,6	4,5
Potenza nominale in raffreddamento (Ta +35°C; Tw 18 °C)	kW	4,1	4,6	7	7	10,7	12,5	4,1	4,6
EER nom (Ta +35°C; Tw 18 °C)		5,3	4,6	4,7	4,7	5,1	4,7	5,3	4,6

GENUS ONE HYBRID NET R32	24 / 35	24 / 50	24 / 80	24 / 80T	24 / 120	24 / 150	30 / 35	30 / 50
Classe energetica riscaldamento 35/55°C	A+++ / A++	A+++ / A++	A+++ / A++	A+++ / A++	A+++ / A++	A+++ / A+++	A+++ / A++	A+++ / A++
Classe energetica sanitario	A	A	A	A	A	A	A	A
Profilo di prelievo	XL	XL	XL	XL	XL	XL	XL	XL
INCENTIVI STATALI Conto Termico, 65%, 110%	Si	Si	Si	Si	No	No	Si	Si
Codice CALDAIA GENUS ONE	3301018	3301018	3301018	3301018	3301018	3301018	3301019	3301019
Codice MODULO IBRIDO	3301136	3301136	3301136	3301136	3301136	3301136	3301136	3301136
Codice UNITÀ ESTERNA	3630184	3630185	3630186	3630187	3630204	3630205	3630184	3630185
Codice CARTER COPRIRACCORDI	3319198	3319198	3319198	3319198	3319198	3319198	3319199	3319199
Codice pacchetto	3302446	3302456	3302471	3302485	3302492	3302505	3302447	3302457



SENSYS HD



APP Ariston Net

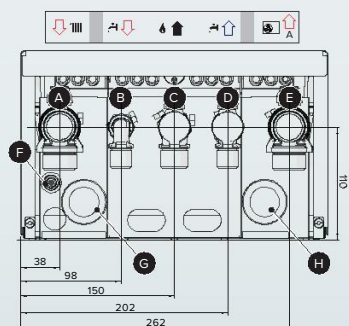
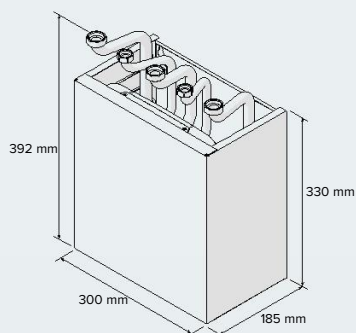
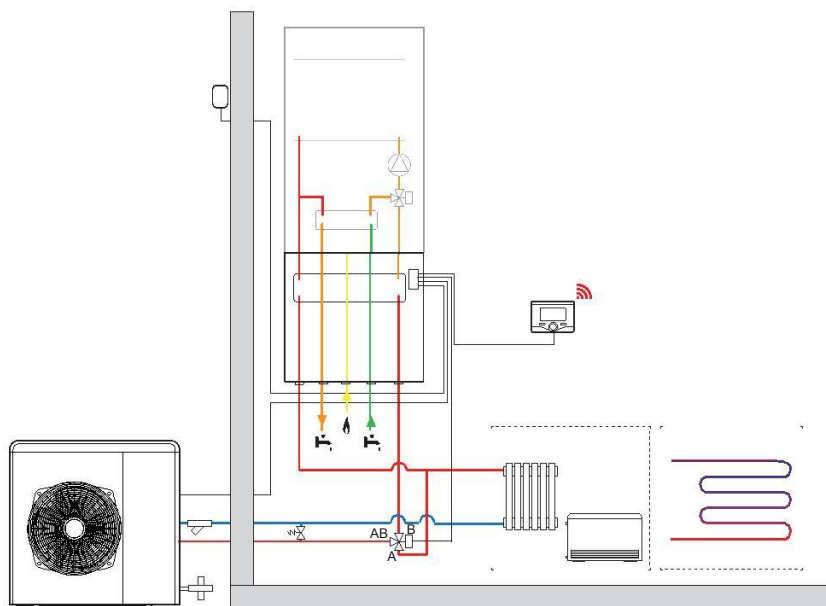
ABBINAMENTI CON CALDAIA 30					ABBINAMENTI CON CALDAIA 35							
30 / 80	30 / 80T	30 / 120	30 / 120T	30 / 150	35 / 35	35 / 50	35 / 80	35 / 80T	35 / 120	35 / 120T	35 / 150	35 / 150T

28,0 / 3,0	28,0 / 3,0	28,0 / 3,0	28,0 / 3,0	28,0 / 3,0	31,0 / 3,5	31,0 / 3,5	31,0 / 3,5	31,0 / 3,5	31,0 / 3,5	31,0 / 3,5	31,0 / 3,5	31,0 / 3,5
30,0 / 3,0	30,0 / 3,0	30,0 / 3,0	30,0 / 3,0	30,0 / 3,0	34,5 / 3,5	34,5 / 3,5	34,5 / 3,5	34,5 / 3,5	34,5 / 3,5	34,5 / 3,5	34,5 / 3,5	34,5 / 3,5
98,4	98,4	98,4	98,4	98,4	97,7	97,7	97,7	97,7	97,7	97,7	97,7	97,7
17,2	17,2	17,2	17,2	17,2	19,8	19,8	19,8	19,8	19,8	19,8	19,8	19,8
54	54	54	54	54	51	51	51	51	51	51	51	51

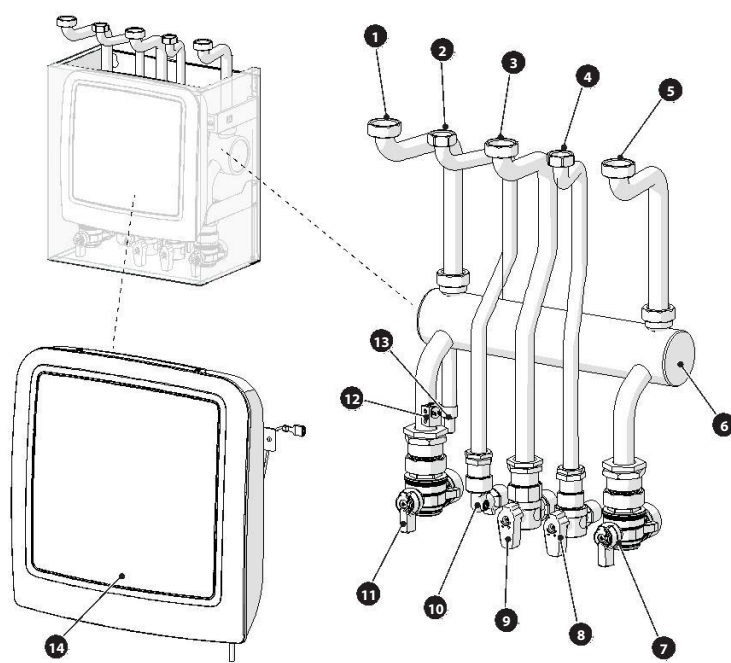
8	8	12	12	15	3,5	5	8	8	12	12	15	15
4,8	4,8	4,9	4,9	4,7	5,1	5	4,8	4,8	4,9	4,9	4,7	4,7
8,7	8,7	12	12	15	5,9	6,7	8,7	8,7	12	12	15	15
4,6	4,6	4,9	4,9	4,7	4,6	4,5	4,6	4,6	4,9	4,9	4,7	4,7
7	7	10,7	10,7	12,5	4,1	4,6	7	7	10,7	10,7	12,5	12,5
4,7	4,7	5,1	5,1	4,7	5,3	4,6	4,7	4,7	5,1	5,1	4,7	4,7

30 / 80	30 / 80T	30 / 120	30 / 120T	30 / 150	35 / 35	35 / 50	35 / 80	35 / 80T	35 / 120	35 / 120T	35 / 150	35 / 150T
A+++ / A++	A+++ / A++	A+++ / A++	A+++ / A++	A+++ / A+++	A+++ / A++	A+++ / A++	A+++ / A++	A+++ / A++	A+++ / A++	A+++ / A++	A+++ / A+++	A+++ / A+++
A	A	A	A	A	A	A	A	A	A	A	A	A
XL	XL	XL	XL	XL	XXL	XXL	XXL	XXL	XXL	XXL	XXL	XXL
Si	Si	Si	Si	No	Si	Si	Si	Si	Si	Si	Si	Si
3301019	3301019	3301019	3301019	3301019	3301020	3301020	3301020	3301020	3301020	3301020	3301020	3301020
3301136	3301136	3301136	3301136	3301136	3301136	3301136	3301136	3301136	3301136	3301136	3301136	3301136
3630186	3630187	3630204	3630188	3630205	3630184	3630185	3630186	3630187	3630204	3630188	3630205	3630189
3319199	3319199	3319199	3319199	3319199	3319199	3319199	3319199	3319199	3319199	3319199	3319199	3319199
3302472	3302486	3302493	3302501	3302506	3302448	3302458	3302473	3302487	3302494	3302502	3302507	3302511

Unità interna Hybrid Module NET R32



- A / Mandata riscaldamento Ø G 1" M
- B / Mandata acqua calda sanitaria Ø G ½" M
- C / Ingresso GAS Ø G ¾" M
- D / Ingresso acqua fredda Ø G ½" M
- E / Mandata dall'unità esterna Ø G 1" M
- F / Rubinetto di scarico collettore
- G / Passacavo connessioni bassa tensione
- H / Passacavo connessioni alta tensione



- 1 / Tubo mandata dalla caldaia
- 2 / Tubo acqua calda sanitaria (*)
- 3 / Tubo gas
- 4 / Tubo acqua fredda sanitaria (*)
- 5 / Tubo ritorno alla caldaia
- 6 / Collettore
- 7 / Rubinetto mandata dall'unità esterna
- 8 / Rubinetto rete idrica
- 9 / Rubinetto gas
- 10 / Raccordo acqua calda sanitaria
- 11 / Rubinetto mandata impianto di riscaldamento
- 12 / Sonda di temperatura ad immersione (mandata)
- 13 / Rubinetto di scarico
- 14 / Hybrid Manager

* Nel caso di impianto con caldaia Combi - Hybrid

Genus One



A)
kWh/anno

Caldia a condensazione top di gamma Predisposizione per pacchetti ibridi Factory Made*

- / Nuovo scambiatore XtraTech™ in acciaio inox esclusivo* Ariston, ad elevata prevalenza
- / Sezioni di passaggio scambiatore +142% rispetto alla versione precedente
- / Ampio display, interfaccia touch
- / Ignition system, controllo elettronico della combustione
- / Trasformazione gas dal menu tecnico
- / Classe A+ in riscaldamento raggiungibile con la termoregolazione
- / Rapporto di modulazione 1:10
- / Predisposta per la connettività Ariston NET
- / Protocollo di comunicazione BusBridgeNet®

- / Funzione AUTO, Comfort
- / Nuova funzione CARE, remind automatico della manutenzione ordinaria
- / Pannelli interni fonoassorbenti

- / Installazione in luoghi parzialmente protetti
- / Scarico fumi 80, 60, 50 mm

Classe energetica



Nuovo scambiatore in acciaio inox XtraTech™



PERFORMANCE
CERTIFICATE DAL
GRUPPO TÜV
RHEINLAND

*Secondo abbinamenti pag 2

DATI TECNICI

24 30 35

CAMERA

stagna stagna stagna

COMBUSTIONE

portata termica nominale max/min riscaldamento PCI	kW	22,0 / 2,5	28,0 / 3,0	31,0 / 3,5
portata termica nominale max/min sanitario PCI	kW	26,0 / 2,5	30,0 / 3,0	34,5 / 3,5
potenza termica utile max/min riscaldamento PCI	kW	21,5 / 2,3	27,5 / 2,8	30,3 / 3,3

RENDIMENTI

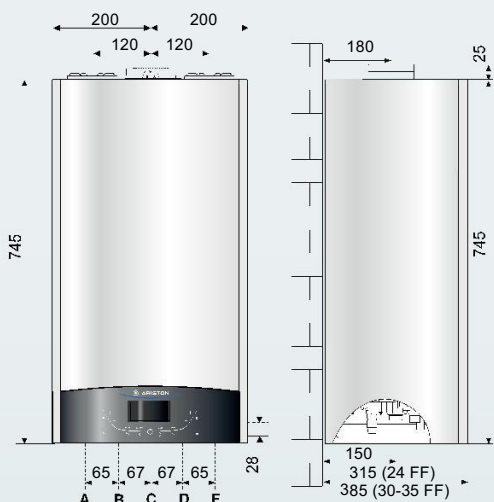
rendimento alla portata termica nominale (60/80° c) PCI	%	97,7	98,4	97,7
rendimento alla portata termica nominale (30/50° c) PCI	%	107,4	108,3	108,0
rendimento al 30% (30° c) PCI	%	109,8	109,5	109,5

PRESTAZIONI

temperatura max/min riscaldamento (alta temperatura)	°C	82 / 35	82 / 35	82 / 35
temperatura max/min riscaldamento (bassa temperatura)	°C	45 / 20	45 / 20	45 / 20
temperatura max/min sanitario	°C	60 / 36	60 / 36	60 / 36
quantità' di acqua calda (deltaT 25°C)	l/min	15,4	17,2	19,8
quantità' di acqua calda (deltaT 35°C)	l/min	11,0	12,3	14,1
portata specifica (primi 10' con deltaT 30°C)	l/min	12,8	14,3	16,5
temperatura minima di funzionamento (-5°C con kit antigelo)**	°C	> 0°	> 0°	> 0°

DATI ELETTRICI

tensione/frequenza di alimentazione	V/Hz	230 / 50	230 / 50	230 / 50
potenza elettrica assorbita totale	W	80,0	91,0	82,0
grado di protezione impianto elettrico	IP	X5D	X5D	X5D



LEGENDA

- A \ Mandata impianto Ø 3/4" gas
- B \ Uscita sanitario Ø 1/2" gas
- C \ Ingresso gas Ø 3/4" gas
- D \ Entrata sanitario Ø 1/2" gas
- E \ Ritorno impianto Ø 3/4" gas

GENUS ONE

24 30 35



Classe energetica	A	A	A
Classe energetica in sanitario	A	A	A
Profilo di prelievo	XL	XL	XXL

CODICE	3301018	3301019	3301020
--------	---------	---------	---------

*
*

