

 IMMERGAS



ÁRLISTA  
2020

Hőszivattyúk



# MAGIS PRO

Split rendszerű levegő-víz hőszivattyú beltéri és kültéri egységgel





## IDEÁLIS MEGOLDÁSOK ÚJ OTTHONOKHOZ

A "PRO" megnevezés jelzi, hogy a készülék professzionális használatra lett tervezve. Telepítéséhez szakképzett kivitelezők kelljenek, akik megoldják a beltéri és a kültéri egységek hivatalos összekötését és a hűtőközeg megfelelő feltöltését. Három fajta verzió érhető el 4, 6 és 9 kW-os változatban. Ideálisak olyan új lakóházakhoz, amelyek magas energetikai besorolással rendelkeznek, még olyan helyeken is, ahol huzamosabb ideig jellemző a 0 °C alatti külső hőmérséklet.

### FAGYVÉDETT MŰKÖDÉS

A fűtési kör teljesen fagyvédezt, mivel a hőszivattyú beltéri és a kültéri egysége közötti csővezetékek hűtőközzel vannak feltöltve. A MAGIS PRO hőszivattyúk ideális megoldást jelenthetnek tartósan fagyveszélynek kitett környezet esetén.

### KOMPAKT MEGOLDÁS

A beltéri egység alap kiépítése kiegészíthető külön rendelhető tartozékokkal: kiegészítő elektromos fűtőpatron készlet a fűtési rendszerhez, fűtési tágulási tartály, 3-utú váltószelep HMV tároló felfűtéshez.

### KIS BEFOGLALÓ MÉRETEK

A kültéri egység kisebb, mint a monoblokkos hőszivattyúk esetében, ezáltal könnyebb elhelyezni azokat az épületen kívül fali vagy álló kivitel esetén is.

### TÖBBFÉLE TELEPÍTÉSI LEHETŐSÉG

A MAGIS PRO hőszivattyúk tervezhetők önálló fűtő-, hűtő-, és HMV előállító egységként is, vagy kombinálhatók integrált rendszerek esetén gázkészülékkel, napkollektoros és napelemes rendszerekkel.







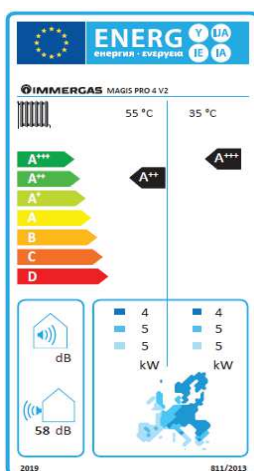
### A BELTÉRI HIDRAULIKAI EGYSÉG FŐ JELLEMZŐI:

- 72 lemezből álló R32/víz hőcserélő;
- beépített 12 literes fűtési tágulási tartály;
- beépíthető 3 kW-os elektromos fűtőpatron (választható);
- hidraulikai egység alacsony energiaszintű szivattyúval;
- 3-utú váltószelep HMV tárolóhoz való csatlakozáshoz;
- vezérlőpanel 3 fűtési / hűtési zóna vezérléséhez (távvezérlő nélküli üzemmód esetén is), 2 direkt és 1 keverőszelepes zónához, vagy 1 direkt és 2 keverőszelepes zónához
- integrált rendszer vezérlő csatlakozási lehetősége (kiegészítő kártyával);
- tartozék elzáró csapok szűrővel.

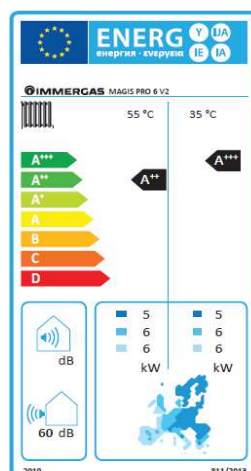
### A KÜLTÉRI EGYSÉG FŐBB MŰSZAKI JELLEMZŐI (AUDAX PRO):

- inverter technológiás rotációs kompresszor minden modellben;
- előretöltött R32 hűtőközeg;
- elzáró csapok alaptartozékként;
- lemezes hőcserélő ventilátorral;
- 4-járatú szelep a fűtési/hűtési üzemmód váltására;
- kültéri telepíthetőség nem védett helyekre is.

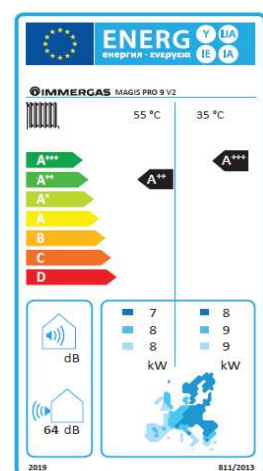
#### MAGIS PRO 4



#### MAGIS PRO 6



#### MAGIS PRO 9



A 811/2013 ELD direktívának megfelelően, minden hőszivattyúhoz mellékeljük az előírás szerinti energiacímkét annak érdekében, hogy leendő ügyfeleink értékelhessék a termékeket. További információk és a címkék a termékekhez mellékelt dokumentációkban is megtalálhatók, valamint az immergas.hu weboldalunkon.

Műszaki jellemzők	Mértékegység	MAGIS PRO 4	MAGIS PRO 6	MAGIS PRO 9
Nettó listaár		1 050 000 Ft	1 250 000 Ft	1 350 000 Ft
Rendelési kód		3.030606	3.030607	3.030608
Hűtőközeg (R32)	gr	1,2	1,2	1,4
Hűtőközeg (R32) csatlakozó vezetékek (folyadék oldal)	mm - coll	6,35 - 1/4"	6,35 - 1/4"	6,35 - 1/4"
R32 gáz csatlakozó csövek (gőz oldal)	mm - coll	15,88 - 5/8"	15,88 - 5/8"	15,88 - 5/8"
Hűtőközeg vezetékek maximális hosszúsága*	m	30	30	35
Maximális magasságkülönbség**	m	20	20	20
Fűtési teljesítmény (rendszer víz hőmérséklet 35 °C)	kW	4,40	6,00	9,00
Fűtési teljesítmény (rendszer víz hőmérséklet 45 °C)	kW	4,20	5,40	8,60
Fűtési teljesítmény (rendszer víz hőmérséklet 55 °C)	kW	3,90	4,80	8,00
Előremenő víz hőmérséklet tartománya (fűtés)	°C	25-55	25-55	25-55
Környezeti hőmérséklet tartománya (fűtés)	°C	-20/35	-20/35	-20/35
SCOP (35 °C-os rendszer víz hőmérséklet esetén)		5,20	4,92	4,81
COP (45 °C-os rendszer víz hőmérséklet esetén)		4,08	3,58	3,69
COP (55 °C-os rendszer víz hőmérséklet esetén)		2,95	2,65	2,93
Hűtési teljesítmény (rendszer víz hőmérséklet 18 °C)	kW	5,00	6,50	8,70
Hűtési teljesítmény (rendszer víz hőmérséklet 7 °C)	kW	3,60	4,70	6,50
Előremenő víz hőmérséklet működési határai (hűtés)	°C	7 - 25	7 - 25	7 - 25
Külső hőmérséklet működési határai (hűtés)	°C	10 - 46	10 - 46	10 - 46
EER (18 °C-os rendszer víz hőmérséklet esetén)		4,59	4,42	4,12
EER ( 7 °C-os rendszer víz hőmérséklet esetén)		3,24	3,26	3,33
Maximális elektromos teljesítmény-felvétel (kültéri + beltéri egység)	kW	3,20	4,13	5,20
Elektromos tápfeszültség	V / Hz	230 / 50	230 / 50	230 / 50
Kültéri egység tömege	kg	47,5	74,0	74,0
<b>Hidraulikai (beltéri) egység műszaki adatai</b>				
Beépített tárolási tartály térfogata	l		12	
Keringtető rendszer maximális megengedett nyomása	bar		3	
Elektromos vízvédettség			IP20	
HMV hőmérséklet beállítási tartomány (kiegészítő fűtőpatron esetén)	°C		10 - 50 (10 - 65)	
Tömeg (víz nélkül)	kg	46,5	46,5	73,0

\* Ha a távolság több mint 5 m (MAGIS PRO 4 esetén) vagy több mint 15 m (MAGIS PRO 6 és 9 esetén), R32 hűtőfolyadékot kell hozzáadni.

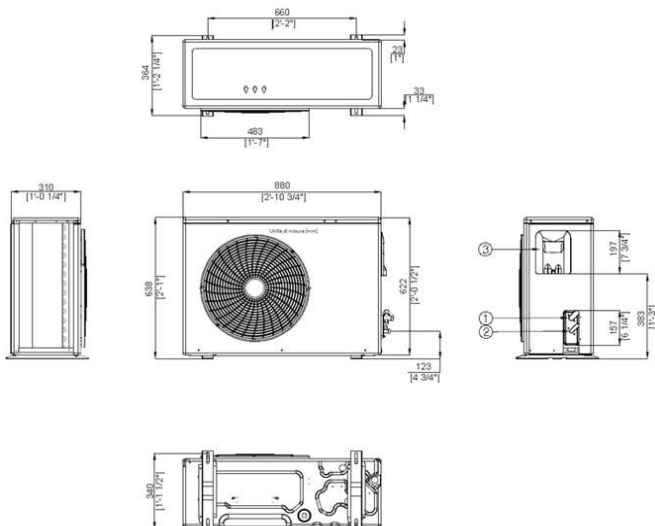
\*\* Az adat a hidraulikai egység aljától a kültéri egységig értendő.

A fenti adatok a következő állapotok teljesülése esetén érvényesek:

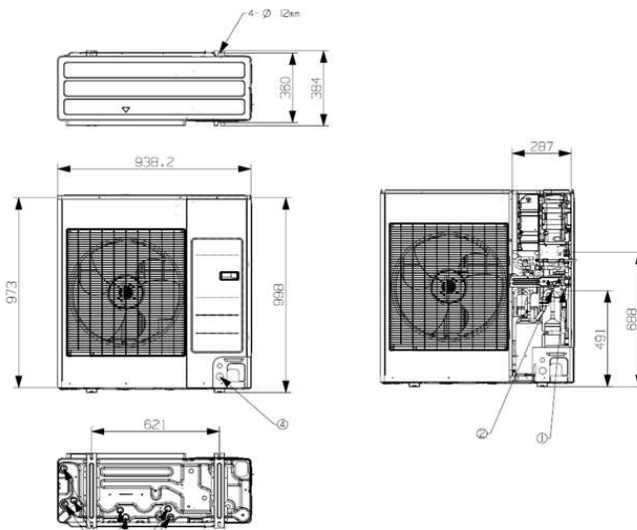
- előremenő fűtési víz hőmérséklet / levegő hőmérséklet 30°-35°C / 7°-6 °C és 40°-45 °C / 7°-6 °C
- hűtési víz hőmérséklet / levegő hőmérséklet 12°-7 °C / 35 °C és 23°-18 °C / 35 °C



### Kültéri egység (AUDAX PRO) 4 és 6 kW

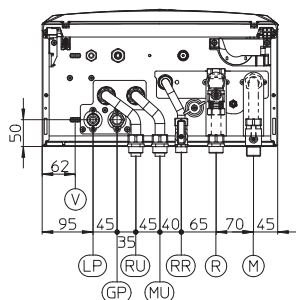


### Kültéri egység (AUDAX PRO) 9 kW



Hűtőközeg csatlakozási méretek			
	Audax Pro 4	Audax Pro 6	Audax Pro 9
Hűtőközeg vezeték keresztmetszet (folyadék oldal)	NÁ 6 ( 6,35 mm)		
Hűtőközeg vezeték keresztmetszet (gőz oldal)	NÁ 16 ( 15,88 mm)		

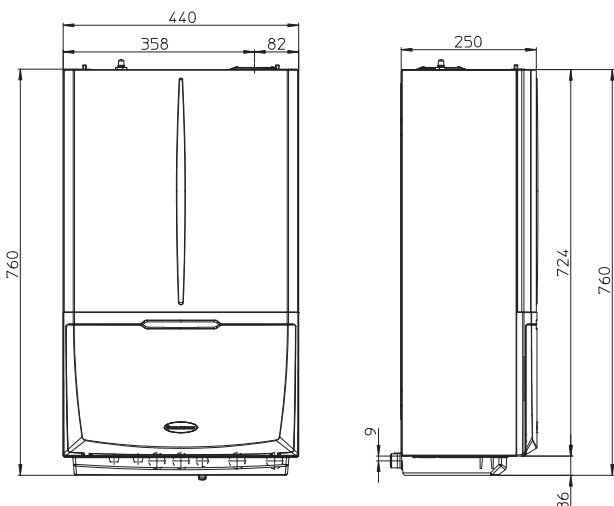
### Beltéri egység



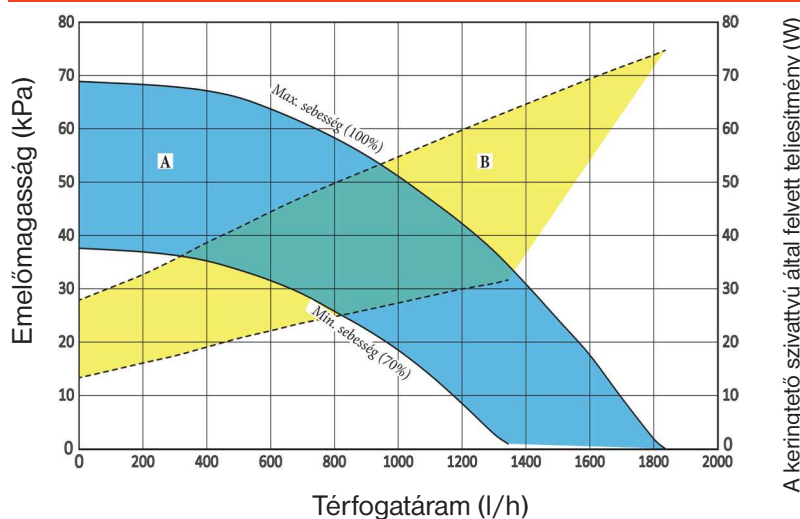
**Jelmagyarázat:**

- V - Elektromos csatlakozás
- RR - Rendszer feltöltése
- RU - Melegvíz tároló, visszatérő ág
- RU - Melegvíz tároló, előremenő ág
- R - Rendszer visszatérő ág
- M - Rendszer előremenő ág
- LP - Hűtőközeg vezeték – cseppfolyós állapot
- GP - Hűtőközeg vezeték – gáz állapot

Magasság (mm)	Szélesség (mm)	Mélység (mm)		
760	440	250		
CSATLAKOZÓK				
HÜTŐKÖZEG VEZETÉK		HASZNÁLATI MELEGVÍZ	BERENDEZÉS	
LP	GP	RR	R - M	RU - MU
G 1/4"	G 5/8"	1/2"	3/4"	3/4"



### MAGIS PRO szivattyú jelleggörbe



A keringető szivattyú által felvett teljesítmény (W)



## Kiegészítők

PLC szabályozó és tartozékai	Rendelési kód	Nettó listaár			
Integrált digitális rendszerszabályozó - PLC (alap kiépítésben 1 direkt zóna vezérléséhez)	3.021522	158 000 Ft			
Integrált digitális rendszerszabályozó bővítő egység az integrált szabályozóhoz (hidraulikai sémától függően - zónák, HMV cirkuláció, fotovoltaiikus rendszerek stb.)	3.021547	58 500 Ft			
K4 relé	3.023945	13 700 Ft			
Kapcsoló szekrény integrált digitális rendszerszabályozóhoz	9.050001	56 700 Ft			
Zóna távszabályozó	3.023364	64 000 Ft			
Hőmérséklet és páratartalom érzékelő készlet	3.021524	34 500 Ft			
Napkollektor érzékelő	3.019374	8 500 Ft			
Hidraulikai és egyéb kiegészítők CSAK PLC szabályozó esetén	Magis Pro 4	Magis Pro 6	Magis Pro 9	Rendelési kód	Nettó listaár
DIM HC A2BT PLC hidraulikai zóna egység(1 direkt + 2 keverőszelepes zóna)	■	■	■	3.021527	495 000 Ft
DIM HC 2BT PLC hidraulikai zóna egység(2 keverőszelepes zóna)	■	■	■	3.021528	395 000 Ft
Hidraulikai és egyéb kiegészítők	Magis Pro 4	Magis Pro 6	Magis Pro 9	Rendelési kód	Nettó listaár
Fali rögzítő készlet	■	■	■	3.022154	11 500 Ft
Tálca fűtés	■	■	■	3.027385	18 900 Ft
DIM HC ABT hidraulikai zóna egység (1 direkt + 1 keverőszelepes zóna)	■	■	■	3.026301	358 000 Ft
Biztonsági termosztát alacsony hőmérsékletű rendszerhez (Hidraulikai zónaegységhez)	■	■	■	3.013794	7 800 Ft
Kiegészítő 3 fokozatú (2/4/6 kW) elektromos fűtőpatron hőszivattyúkhöz	■	■	■	3.021525	197 500 Ft
Motoros 3-útú szelep (csak Téli/Nyári üzemmód váltáshoz)	■	■	■	3.020632	41 500 Ft
HMV tároló érzékelő	■	■	■	3.019375	2 900 Ft
Többfunkciós relépanel	■	■	■	3.015350	13 900 Ft
Zóna távszabályozó	■	■	■	3.030863	66 700 Ft
Hőmérséklet és páratartalom érzékelő készlet	■	■	■	3.030992	58 700 Ft
Páratartalom érzékelő	■	■	■	3.023302	33 500 Ft
2 funkciós relépanel páramentesítő egységhez	■	■	■	3.026302	30 900 Ft
Páramentesítő egység	■	■	■	3.021529	415 000 Ft
Falba süllyeszthető beépítőkeret páramentesítő egységhez	■	■	■	3.022146	45 000 Ft
Előlapi rács a páramentesítő egységhez	■	■	■	3.022147	85 000 Ft
12 literes tágulási tartály	■	■	■	3.011679	16 500 Ft
75 literes puffer tartály	■	■	■	3.027288	211 700 Ft
75 literes puffer tartály falikonzol	■	■	■	3.027290	9 500 Ft
Elektromos fűtőpatron készlet fűtéshez (Magis Pro-ba)	■	■	■	3.030991	51 500 Ft
MAGIS PRO hidraulikai csatlakozó csövek és idomok (TRIO szekrényhez)	■	■	■	3.026303	121 700 Ft
Hőszivattyúk műszaki jellemzői	MAGIS PRO 4	MAGIS PRO 6	MAGIS PRO 9		
Névleges fűtési teljesítmény 35°C-os vízzel* / SCOP*	4,40 kW / 5,20	6,00 kW / 4,92	9,00 kW / 4,81		
Névleges fűtési teljesítmény 45°C-os vízzel / COP	4,20 kW / 4,08	5,40 kW / 3,58	8,60 kW / 3,69		
Névleges fűtési teljesítmény 55°C-os vízzel / COP	3,90 kW / 2,95	4,80 kW / 2,65	8,00 kW / 2,93		
Névleges hűtési teljesítmény 18°C-os vízzel	5,00 kW	6,50 kW	8,70 kW		
Névleges hűtési teljesítmény 7°C-os vízzel	3,60 kW	4,70 kW	6,50 kW		
"H" és "GEO" tarifa követelményeinek megfelele	igen	igen	igen		
Maximális teljesítmény felvétel (kültéri + beltéri hidraulikai egység)	3,20 kW	4,13 kW	5,20 kW		
Szükséges elektromos hálózati feszültség	230V - 50 Hz 1 fázis	230V - 50 Hz 1 fázis	230V - 50 Hz 1 fázis		
Tömeg (beltéri egység víz nélkül / kültéri egység)	33,5 kg / 47,5 kg	33,5 kg / 74,0 kg	33,5 kg / 74,0 kg		
Hidraulikai (beltéri) egység műszaki jellemzői	Mértékegység	MAGIS PRO 4	MAGIS PRO 6	MAGIS PRO 9	
Beépített tágulási tartály térfogata	l		12		
Keringtető rendszer maximális megengedett nyomása	bar		3		
Elektromos védettség			IPX4D		
HMV hőmérséklet beállítási tartomány (kiegészítő fűtőpatron esetén)	°C		10-50 (10 - 65)		

\* Az SCOP értékek a tanúsító intézet által kiállított tanúsítvány alapján (35 °C-os külső száraz levegő hőmérséklet mellett EN 14511 szabvány szerint)





# INSPIRÁLÓ MEGÚJULÁS

## MINDIG MEGBÍZHATÓ, HATÉKONY, NAPRAKÉSZ ÉS ELÉRHETŐ

Az Immergas több mint 50 éves, a gázkazánok terén szerzett gyártói tapasztalatát és a megújuló energiaforrások kiaknázásának lehetőségeit arra használja fel, hogy komplett rendszereket állítson össze.

Célunk, hogy megoldásaink a felhasználók és az üzemeltetők igényeit teljes mértékben kielégítsék és a lehető leggazdaságosabb működést eredményezzék. Mindezt úgy, hogy a környezetünket a legkisebb mértékben terheljük.



## MAGYARORSZÁGI KÉPVISELET ÉS SZERVIZKÖZPONT

Az Immergas Hungária Kft., mint magyarországi leányvállalat, nem csak a termékek kereskedelmével foglalkozik, hanem teljes körű műszaki háttérrel biztosít, valamint az országos szervizhálózat folyamatos képzését és irányítását is ellátja.

- a Felhasználók tájékoztatása, illetve vásárlás előtti segítése a legjobb döntés érdekében;
- Tervezők és Kivitelezők munkájának támogatása, tervek átnézése, méretezési feladatok segítése;
- az 5 éves gyári jótállás biztosítása;
- eredeti Immergas alkatrészek biztosítása a feljogosított Szakszerviz hálózat részére;
- igényesen végzett javítási és karbantartási munkák érdekében rendszeres továbbképzések biztosítása;
- szükséges engedélyek, magyar nyelvű leírások és tervezési segédletek rendelkezésre bocsátása.





Minden Immergas készülék a vonatkozó EU előírásoknak és szabványoknak maradéktalanul megfelelően lett kifejlesztve és legyártva a maximális üzembiztonság érdekében. A kazán élettartama alatt a teljesítményt külső tényezők befolyásolják, például a víz keménysége, az égéshez szükséges levegő szennyezettsége, a rendszer vízkövesedés stb. A kiadványban szereplő műszaki adatok a helyi előírásoknak megfelelően szabályosan szerelt új termékekre vonatkoznak. Megjegyzés: Javasoljuk a rendszeres karbantartást!

 **IMMERGAS**

Immergas Hungária Kft. 2310 Szigetszentmiklós, Rádió u. 1/B  
Tel. +36 24 525 800  
Ügyfélszolgálat: +36 80 990 960  
[www.immergas.hu](http://www.immergas.hu)



IMMERGAS SPA - ITALY  
CERTIFIED COMPANY  
UNI EN ISO 9001:2000

Gázkészülékek és tartozékaik tervezésének, gyártásának és az értékesítés utáni szolgáltatásainak minősítésére.