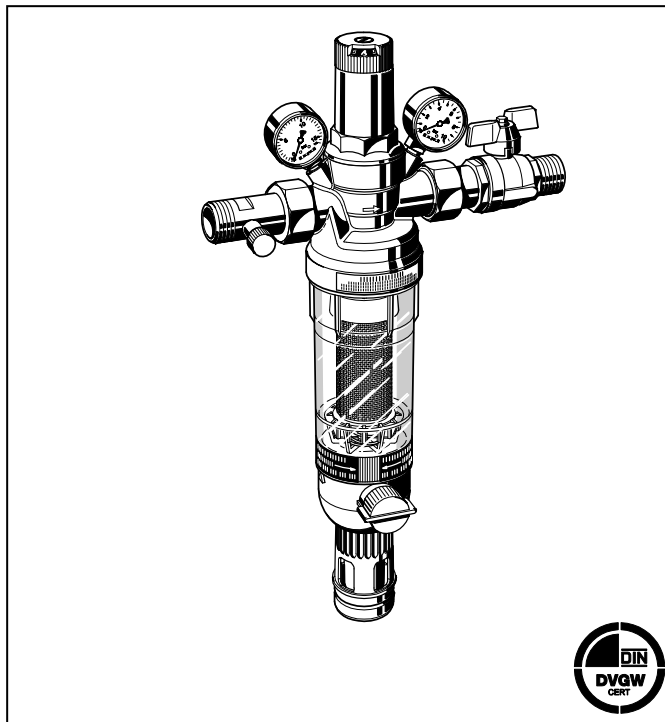


Termék adatlap



Felépítés

Ez a házi ivóvízállomás az alábbi elemekből áll:

- Burkolat bemeneti és kimeneti oldali nyomásmérővel
- Visszacsapó szelep a bemeneti oldalon
- Tesztpont a visszacsapó szelephez
- Finomszűrő átlátszó szűrőcsészében
- Tisztítócsokk gömbcsappal
- Rugóház állító csavarral és beállító skálával
- Komplet szelpebetét membránnal és szelepülékekkel
- Menetes vagy hegesztett hollandi csatlakozás
- Elzáró szelep
- Kettős nyílású szerelőkulcs

Anyagok

- Zinkkioldásnak ellenálló vörösoöntvény ház
- Sárgaréz elzáró szelepek és csatlakozók
- Kiváló minőségű szintetikus anyagból készült visszacsapó szelep kazetta
- Rozsdamentes acél szűrőfelület
- Bronz vagy ütészálló, átlátszó szintetikus szűrőcsésze
- Kiváló minőségű szintetikus anyagból készült rugóház
- Kiváló minőségű szintetikus anyagból készült szelepbetét
- Szöveterősítésű NBR membrán
- NBR tömítések

Alkalmazás

A HS 10 S házi ivóvíz állomás egy készülékben integrál egy visszacsapó szelepet ellenőrző ponttal, egy visszamosatható finomszűrőt, nyomáscsökkentő szelepet és egy elzáró szerelvényt. Folyamatos szűrt ivóvízellátást biztosít. A finomszűrő megakadályozza az idegen anyagok, például rozsdadarabok, kócdarabok vagy homokszemek rendszerbe kerülését. A visszacsapószelep megvédi az ivóvíz hálózatot az esetleges visszaáramlásoktól, visszaterhelő nyomáskároktól, és az egészségre veszélyes folyadékok visszajutásától. A nyomáscsökkentő szelep megakadályozza a túlnyomásból eredő károsodást és csökkenti a vízfogyasztást.

A kombináció elemei megfelelnek a hatályos DIN/DVGW szabvány előírásoknak. A kombináció műszaki jellemzői érvényesek a kombinációra magára is.

Speciális jellemzők

- DIN/DVGW tanúsítvány
- Double-Spin Technológia a 1/2" - 1 1/4" méreteig
 - o A külső rotorral szerelt szűrőbetét biztosítja az alsó és felső szűrőfelület folyamatos tisztán tartását
 - o Vizuális ellenőrzési lehetőség
- Különösen kompakt felépítés a visszacsapó szelep, a nyomáscsökkentő, a finomszűrő és az elzáró szerelvények egy egységbe foglalásával
- A szűrt vízellátás a tisztítás alatt is zavartalan
- Szabadalmaztatott visszamosatási technológia - gyorsan, kis vízmennyiséggel tisztítható a szűrő.
- Csatlakoztatható bajonettzáras automatikus öblítőautomatika
- Az ütészálló, átlátszó szűrőcsészében könnyen ellenőrizhető a szűrő szennyezettségének mértéke
- Bemeneti nyomáskiegyenlítés – a belépő oldali nyomás ingadozás nincs hatással a kilépő oldali nyomásra
- A szűrő és a teljes szűrőcsésze cserélhető
- A szelepbetét kiváló minőségű szintetikus anyagból készült és teljesen cserélhető

Alkalmazási lehetőségek

Közeg	Víz
Bemenő nyomás	max. 16 bar átlátszó szűrőcsészével max. 25 bar vörös-bronz szűrőcsészével

Kimeneti nyomás 1,5 - 6,0 bar

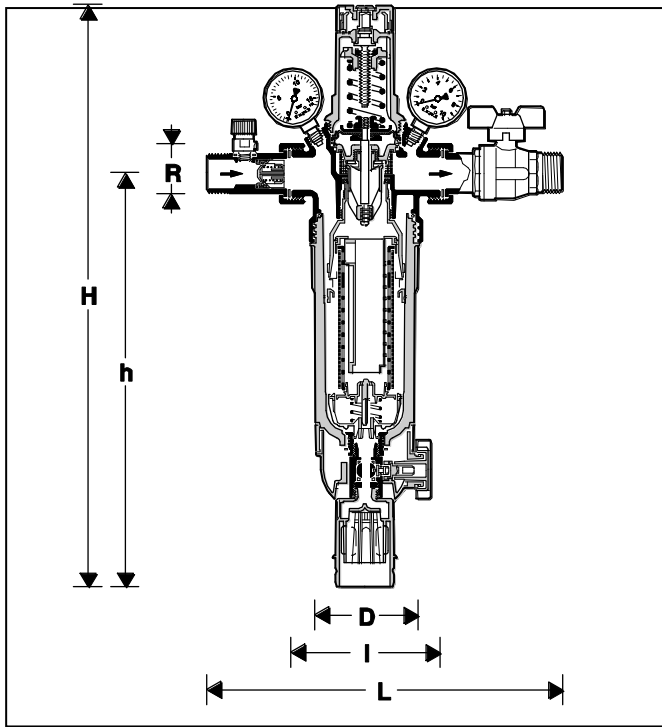
A szűrő ivóvízes alkalmazásokra lett kifejlesztve. Vízkezelő alkalmazásokban a szűrőt külön kell tanúsítani.

Műszaki adatok

Felszerelési helyzet	Vízszintesen, szűrőcsészével lefelé
Üzemi hőmérséklet	max. 40°C átlátszó szűrőcsészével max. 70°C bronz szűrőcsészével (max. üzemi nyomás 10 bar)

Üzemi nyomás Min. 1,5 bar

Csatlakozó méret 1/2" - 2"



Működés

A kombinált ivóvíz állomás egy készülékben integrál egy visszacsapó szelepet, egy visszamosatható finomszűrőt, nyomásszabályzó szelepet és egy elzáró szerelvényt. A víz először a visszacsapó szelepen folyik át. A szelepszár elmozdul a rugó ellenében és a szelep kinyílik.

A lefelé menő visszamosatható finomszűrő visszatartja a vízben található szennyeződésekét. A visszamosatás során ezek a szennyeződések teljesen kimosódnak.

A Double Spin technológiával készült szelepek turbinakései keringtetik a vizet, és így a felső szűrőn a rotort forgó mozgásra készítik. A belső rotor lemossa a felső szűrőre tapadt, rotor csatlakozási pontján lerakódó részecskéket. Az integrált nyomásszabályzó szelep az erőkiegyenlítés elvén működik, ahol az előfeszített rugó ellenében a membránra ható víznyomásból származó erő hat. A bemeneti oldali nyomásingadozásnak nincs hatása a szelepműködésre. Következésképpen a bemeneti nyomás fluktuáció nincs hatással a kimeneti nyomásra.

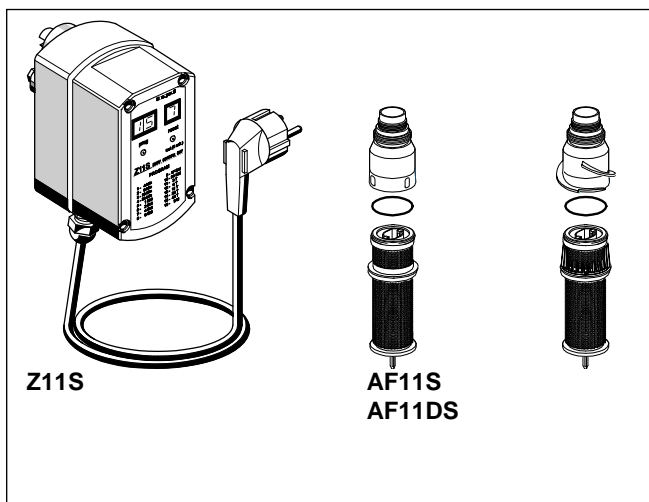
Változatok

HS10S -...AA = Menetes csatlakozás, szűrőméret 100 µm

HS10S -...AAM = Bronz szűrőcsésze, menetes csatlakozás, szűrőméret 100 µm

Rendelésre más szélességű szűrő is kapható

Csatlakozó méret	R	1/2"	3/4"	1"	1 1/4"	1 1/2"	2"
Nominális méret átmérő	DN	15	20	25	32	40	50
Tömeg	körülbelül kg	4,0	4,1	5,7	6,3	8,1	10
Méreték	mm						
	H	255	268	305	327	370	408
	I	110	110	130	130	150	150
	M	439	439	493	493	590	590
	h	350	350	353	353	417	417
Mé	97	97	97	97	120	120	
k _v -érték		2,7	3,2	7,6	8,9	12,6	13,0
DIN/DVGW tanúsítvány száma	DW-9321 AT 2318						
Double Spin technológia	Igen	Igen	Igen	Igen	Igen	Nem	Nem



Kiegészítő termékek

Z11S Automatikus öblítőautomatika

Automatikus szűrőtisztításhoz előre beállítható intervallumokkal

AF11S Komplet szűrőbetét

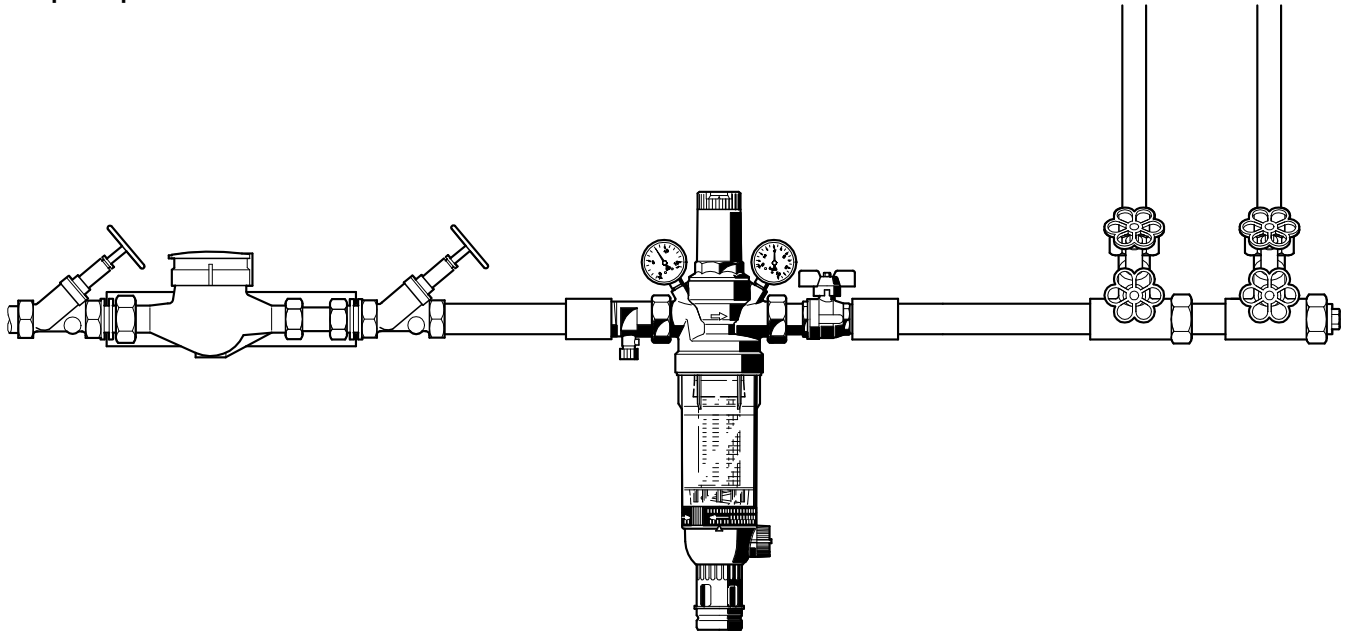
Rendelhető szűrőméretek: 20 µm, 50 µm, 100 µm, 200 µm, 300 µm, 500 µm

AF11DS Komplet szűrőbetét

Rendelhető szűrőméretek: 20 µm, 50 µm, 100 µm, 200 µm, 300 µm, 500 µm (Double Spin szűrőkhöz)

* nA szűrő-vezet (double spin technológiával is) a csere szűrőbetét készlet csomagolásában található (AF11DS és AF11S); csak 1/2" - 1 1/4" méretekhez!

Beépítési példa



Felszerelési irányelvek

- Vízszintes csővezetékbe lefelé néző szűrőcsészével szerelje be
 - o Ez a pozíció optimális szűrési hatékonyságot biztosít
- A szerelvény mindkét oldalára elzárók beépítése javasolt
- Javasolt jó hozzáférhetőséget biztosítani
 - o A nyomásérték könnyen leolvasható
 - o Az átlátszó szűrőcsészében a szennyeződés mértéke könnyen látható
 - o Egyszerűsített karbantartás és tisztítás
- A beépítés helye fagytól védett kell legyen
- Közvetlen a vízóra után javasolt beépíteni
 - o Megfelel a DIN 1988, 2. rész előírásainak

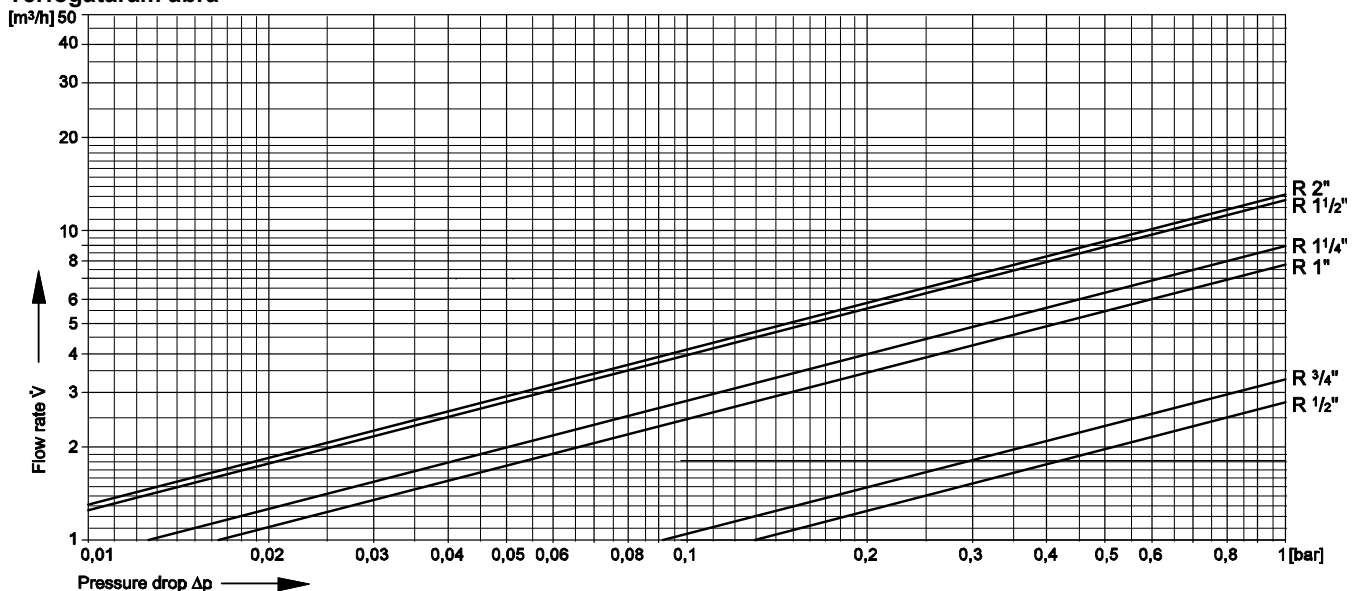
Tipikus alkalmazások

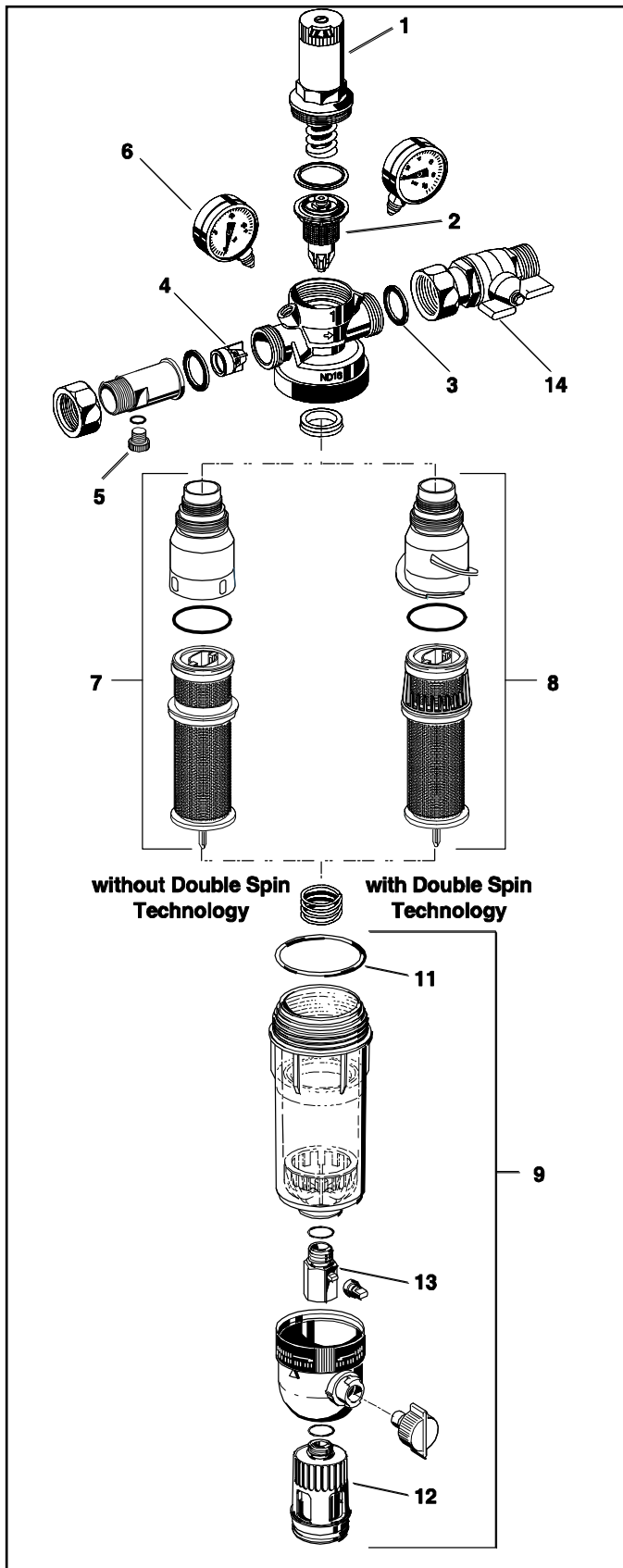
A kombinált ivóvízellomás szinte minden fajta épület vízellátó rendszerébe beépíthető, ahol megtalálható visszacsapó szelep, szűrő, nyomáscsökkentő szelep és vízelosztó elem. A műszaki jellemzők figyelembe vételével közületi vagy ipari rendszerekben is alkalmazhatók.

Az ivóvízellomás beépíthető például:

- Nehezen hozzáférhető helyekre, például régi épületek felújításakor, megfelelő az érvényes előírásoknak.
- Meglévő fém, vagy műanyagcsöves hálózatba
- Zajhatások elleni védelem érdekében, ha a vételezési ponton a statikus nyomás meghaladhatja az 5 bar-t (DIN 4109)
- Ha a statikus nyomás meghaladja a rendszerben engedélyezett üzemi nyomás maximális értékét
- Ha el kell kerülni a nyomásingadozást a lefelé menő rendszerben
- Szennyeződésre érzékeny vízvezetéki szerelvények védelmére

Térfogatáram ábra





Alkatrészek

HS10S Szűrő kombinációk (2007-től)

Szám.	Magyarázat	Méret	Alkatrész rendelési szám
1	Rugóház, teljes (beállítóskálával)	1/2" + 3/4"	0901515
		1" + 11/4"	0901517
		11/2" + 2"	0901518
		1/2" + 3/4"	D06FA-1/2
		1" + 11/4"	D06FA-1A
2	Komplett szűrőbetét (szűrő nélkül)	11/2" + 2"	D06FA-11/2
		1/2" + 3/4"	0901444
		1"	0901445
		11/4"	0901446
		11/2"	0901447
3	Tömítőgyűrűkészlet (10 darab/csomag)	2"	0901448
		1/2" + 3/4"	2166200
		1"	2110200
		11/4"	2164400
		11/2"	2164500
4	Visszacsapó szelep kazetta	11/2"	2164600
		2"	2164700
		1/2"	2421100
		3/4"	M38K-A10
		1"	M38K-A16
5	Teszt-szelep	1/2" - 2"	M38K-A25
			M38K-A10
			M38K-A16
6	Nyomásmérő (0-10 bar) Nyomásmérő (0-16 bar) Nyomásmérő (0-25 bar)		M38K-A25
			M38K-A10
			M38K-A16
7	Komplett szűrőbetét* Szűrőméret 100 µm	1/2" - 3/4"	AF11S-1/2A
		1" - 11/4"	AF11S-1A
		11/2" - 2"	AF11S-11/2A
8	Teljes szűrőbetét* Double Spin technológiával készült szűrőkhöz, szűrőméret 100 µm	1/2" - 3/4"	AF11DS-1/2A
		1" - 11/4"	AF11DS-1A
9	Átlátszó szűrőcsésze	1/2" - 11/4"	KF11S-1A
		11/2" - 2"	KF11S-11/2A
		1/2" - 11/4"	FT09RS-1A
10	Bronz szűrőcsésze	11/2" - 2"	FT09RS-11/2A
		1/2" - 11/4"	FT09RS-1A
11	O-gyűrűkészlet (10 darab/csomag)	1/2" - 11/4"	0900747
		11/2" - 2"	0900748
12	Leeresztő csatlakozó	1/2" - 2"	AA76-1/2A
13	Gömbcsap - teljes	1/2" - 2"	KH11S-1A
14	Elzáró szelep (nincs a készletben - HS10S-ZS)	1/2"	2192900
		3/4"	2193100
		1"	2193200
		11/4"	2193300
		11/2"	2193400
15	Kettős nyílású szerelőkulcs a szűrő kiszerezéséhez	2"	2193500
		1/2" - 3/4"	ZR10K-3/4
		1" - 11/4"	ZR10K-1

A Honeywell Technologies ECC divíziója, (Rolle, Z. A. La Pièce 16, Svájc) részére és megbízásából gyártotta az alábbi képviselet:

Honeywell Szabályozástechnika Kft.
1139 Budapest, Petneházy u. 2-4
Telefon: (+36 1) 451 4300
Fax: (+36 1) 451 4343
<http://ecc.emea.honeywell.com>

HU0H-1101GE23 R0212
A változtatás joga fenntartva • Minden jog fenntartva
© 2015 Honeywell International Inc

Honeywell