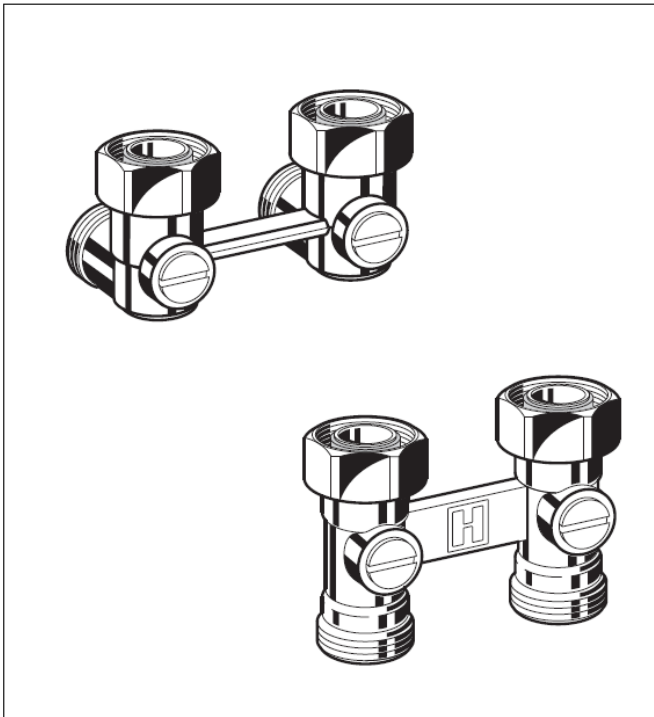


V2495 Verafix-VKE

H-BLOKK BEÉPÍTETT SZELEPES RADIÁTOROKHOZ

TERMÉK ADATLAP



Kialakítás

A Verafix-VKE az alábbiakat tartalmazza:

- Egyenes szeleptest padlófűtés csatlakoztatásához, valamint sarok kivétel a fali csatlakozáshoz
- Golyóscsap-szeleptest
- Radiátor csatlakozó anyák
- Univerzális külső menetes csatlakozások (Eurotaper csatlakozások) használhatók réz, precíziós acél, műanyag és többrétegű csövekkel (a külső menetes szerelvényekről bővebben lásd a 'Tartozékok' fejezetet)

Anyagok

- Meleghengerelt sárgaréz szeleptest
- Nikkelezett sárgaréz golyóscsap-szeleptest
- EPDM O-gyűrű tömítések
- Sárgaréz hollandi csatlakozók
- Sárgaréz csatlakozó anyák
- PTFE ülék tömítések
- EPDM tömítések

Alkalmazás

A Verafix-VKE egy radiátorcsavarzat kompakt, 50 mm kötéstávolságú radiátorokhoz. Beépített szelepes radiátorokhoz alkalmazható kétcsöves rendszerekben, a radiátor szabályzására és egyedi elzárására.

A Verafix-VKE melegvízes fűtőrendszerekben alkalmazható.

A Verafix-VKE 1/2" belső menetes változatai az alábbi radiátortípusokkal használható:

Bemm	Finimétal	Northor	Superia
Concept	Ferrolli	Purmo	Thor
Dia-Norm	Henrad	Radson	VEHA
Dia-therm	Korado	Schäfer	Vogel & Noot
Dura	Manaut	Stelrad	

A Verafix-VKE 3/4" külső menetes változatai az alábbi radiátortípusokkal használható:

Baufa	Buderus	Kermi	Ribe
Brötje	De Longhi	Reusch	RIOPanel
Brugman			

Jellemzők

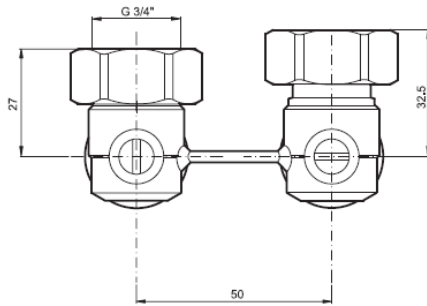
- **Opcionális áramlás-irány.** Az átérésztő képesség értékek mindkét térfogatáram irányra érvényesek
- **Robosztus sárgaréz szelepház**
- **3/4" külső menetes csőcsatlakozás réz, lágyacél, műanyag és ötrétegű csövek csatlakoztatására**
- **Csatlakozás a radiátor oldalon 3/4"-es külső menet, kónuszos**

Műszaki adatok

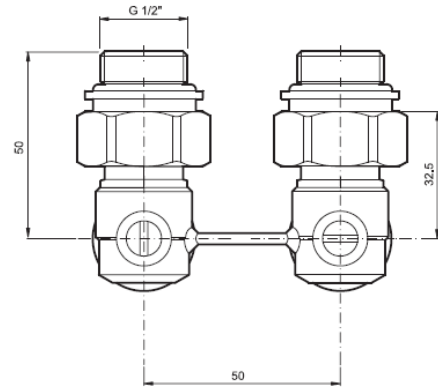
Közeg	víz
pH-érték	8...9,5
Üzemi hőmérséklet	max. 120°C (248°F)
Üzemi nyomás	max. 10 bar (145psi)
kvs (cv)-értékek	
Egyenes	3.5
Sarok	1.8

Működés

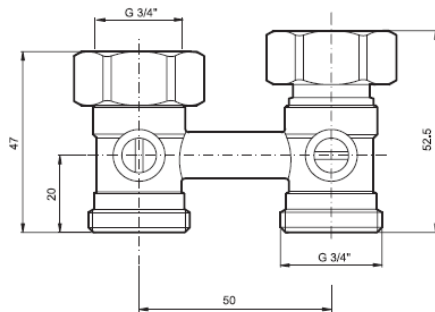
A radiátor előremenő vagy visszatérő ága a Verafix-VKE golyóscsap-szelepbetét vízszintes pozícióra történő elforgatásával zárható le csavarhúzóval. A szelepek a szállításkor teljesen nyitottak.



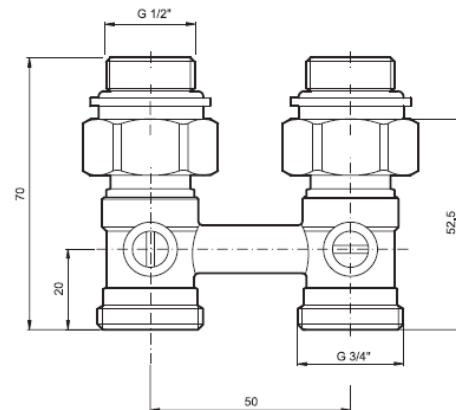
1. ábra: Verafix-VKE sarok, integrált kónusszal



2. ábra: Verafix-VKE sarok, integrált kónusszal és átalakítóval



3. ábra: Verafix-VKE egyenes, integrált kónusszal



4. ábra: Verafix-VKE egyenes, integrált kónusszal és átalakítóval

MEGJEGYZÉS: Más előírás hiányában az összes méret mm-ben van megadva.

Rendelési információ

1. táblázat Méretek és RSZ-számok (RSZ=rendelési szám)

Típus	Cső-csatlakozás	Radiátor csatlakozás	DN	kvs(cvs)-érték	Rendelési szám
Sarok (fali csatlakozás) integrált kónusz	3/4" külső	3/4" külső	15	1,8	V2495EX020A
Sarok (fali csatlakozás) integrált kónusszal és átalakítóval	3/4" külső	1/2" belső	15	1,8	V2495EY015A
Egyenes (padló csatlakozás) integrált kónusz	3/4" külső	3/4" külső	15	3,5	V2495DX020
Egyenes (fali csatlakozás) integrált kónusszal és átalakítóval	3/4" külső	1/2" belső	15	3,5	V2495DY015

Kiegészítő termékek

Roppantó szerelvény RÉZ és ACÉL csövekhez.

Egydarabos (előre összeszerelt) anyából áll.

Lágy tömítő csatlakozás.

Külső menetes G3/4" szelepekhez.



Csatlakozás	Csőméret	Rendelési szám	Darab szám	csomagként
G3/4"	10 mm	FEG3/4CS10	1	1
G3/4"	12 mm	FEG3/4CS12	1	1
G3/4"	14 mm	FEG3/4CS14	1	1
G3/4"	14 mm	FEG3/4CS14-10	10	10
G3/4"	15 mm	FEG3/4CS15	1	1
G3/4"	15 mm	FEG3/4CS15-10	10	10
G3/4"	16 mm	FEG3/4CS16	1	1
G3/4"	18 mm	FEG3/4CS18	1	1

MEGJEGYZÉS: Nincs szükség támhüvelyre 1,0 mm falvastagságú réz vagy lágyacél csöveknél.

Max. üzemi hőmérséklet 90°C, max. üzemi nyomás 10 bar.

Roppantó szerelvény PEX (műanyag) csövekhez.

Egydarabos (előre összeszerelt) anyából és támhüvelyből áll.

Lágy tömítő csatlakozás.

Külső menetes G3/4" szelepekhez.



Csatlakozás	Csőméret	Rendelési szám	Darab szám	csomagként
G3/4"	12x1,1 mm	FEG3/4P12X1.1	1	1
G3/4"	16x1,5 mm	FEG3/4P16X1.5	1	1

MEGJEGYZÉS: Max. üzemi hőmérséklet 90°C, max. üzemi nyomás 10 bar.

Roppantógyűrűs szerelvények PEX (műanyag) és TÖBBRÉTEGŰ csövekhez

Előrszerelt antitorziós elasztikus kompressziós gyűrűs egydarabos anyából és egydarabos támhüvelyből áll.

Külső menetes G3/4" szelepekhez.



Csatlakozás	Csőméret	Rendelési szám	Darab szám	csomagként
G3/4"	14x2 mm	FEG3/4PM14X2	1	1
G3/4"	16x2 mm	FEG3/4PM16X2	1	1
G3/4"	16x2 mm	FEG3/4PM16X2-10	10	10
G3/4"	16x2.2 mm	FEG3/4PM16X2.2	1	1
G3/4"	17x2 mm	FEG3/4PM17X2	1	1
G3/4"	17x2 mm	FEG3/4PM17X2-10	10	10
G3/4"	18x2 mm	FEG3/4PM18X2	1	1
G3/4"	18x2 mm	FEG3/4PM18X2-10	10	10
G3/4"	20x2 mm	FEG3/4PM20X2	1	1

MEGJEGYZÉS: Max. üzemi hőmérséklet 90°C, max. üzemi nyomás 10 bar.

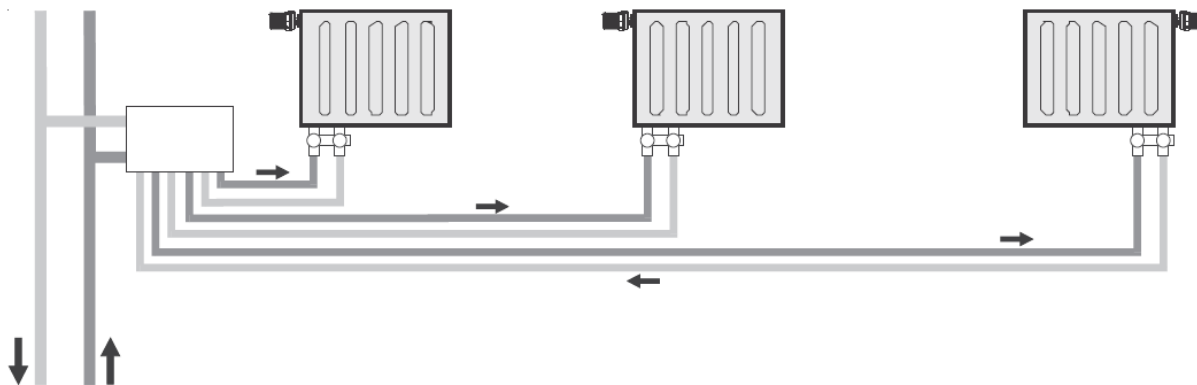
Átalakító (2 darab)



minden V2496 modellhez

VS3296A015

Beépítési példa

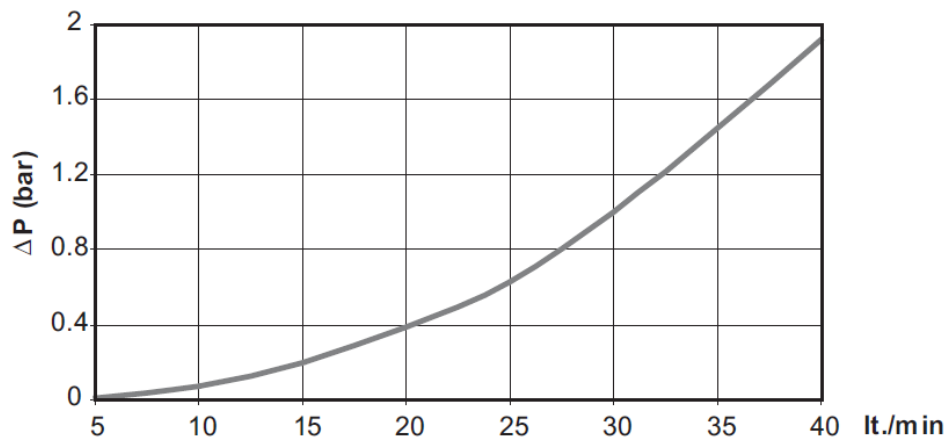


5. ábra: Kétsöves rendszer osztó-gyűjtőről és Verafix-VKE-vel

Megjegyzés:

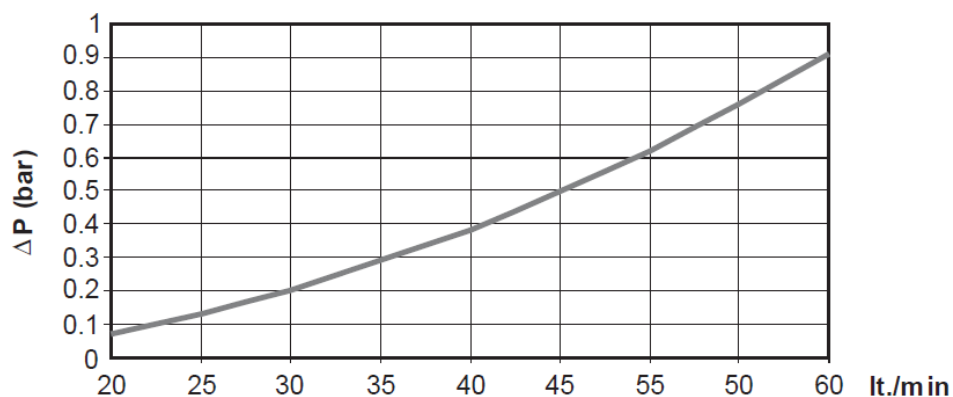
- A vízkőlerakódások és korrózió elkerülése érdekében a fűtőközeg összetételének meg kell felelnie a 2035 VDI-irányelvnek.
- A hozzáadott segédanyagoknak az EPDM tömítésekkel használhatónak kell lenniük.
- A rendszert alaposan át kell mosni az üzem megkezdése előtt, teljesen nyitott szelepekkel.
- A fenti szabályok be nem tartásából eredő panaszokat vagy költségeket a Honeywell nem fogadja el és nem fedezi.
- Különleges követelmények esetén kérjük vegye fel a kapcsolatot a helyi Honeywell képvisellel.

Áramlási jelleggörbe VKE2495E



lt./perc	5	10	15	20	25	30	35	40
Δp (bar)	0,01	0,07	0,20	0,39	0,63	1,00	1,45	1,92

Áramlási jelleggörbe VKE2495D



lt./perc	20	25	30	35	40	45	50	55	60
Δp (bar)	0,07	0,13	0,20	0,29	0,38	0,50	0,62	0,76	0,91

A Honeywell Technologies ECC divíziója, (Rolle, Z. A. La Pièce 16, Svájc) részére és megbízásából gyártotta az alábbi képviselőt:

Honeywell Szabályozástechnika Kft.
 1139 Budapest, Petneházy u. 2-4
 Telefon: (+36 1) 451 4300
 Fax: (+36 1) 451 4343
<http://ecc.emea.honeywell.com>

HU0H-22111GE25 R0115

A változtatás joga fenntartva • Minden jog fenntartva
 © 2015 Honeywell International Inc

Honeywell