

HERCULES

Használati útmutató és **HU**  
figyelmeztetések

 **IMMERGAS**

# HERCULES CONDENSING ABT 32 3 ErP

\*1.037972HUN\*





## Kedves Vásárlóink!

Gratulálunk, hogy egy csúcsmínőségű Immergas terméket választott, amely hosszú ideig fogja az Ön kényelmét és biztonságát szolgálni. Ön az Immergas ügyfeleként mindenkor számíthat Szervizhálózatunk szolgálataira, amelynek létrehozásával az volt a célunk, hogy az Ön készülékének hatékony működését hosszán biztosítsuk. Olvassa el figyelmesen a következő oldalakat: hasznos tanácsokkal szolgálnak a termék megfelelő használatával kapcsolatban. Ha megfogadja ezen tanácsokat, az Ön Immergas készüléke hosszú ideig működik majd az ön meglégedésére.

A vásárlást követően kérjük, vegye fel a kapcsolatot az országos szervizhálózatunk egyik tagjával a szakszerű üzembe helyezés érdekében.

Szakemberünk ellenőrzi, hogy a kazán megfelelően működik-e, elvégzi a szükséges beállításokat, és megismerteti önnel a készülék üzemeltetését.

Amennyiben javítási munkálatok vagy időszakos karbantartási munkálatok elvégzésére van szükség, forduljon a Szervizszolgálathoz: a szakszerviz rendelkezik eredeti cserealkatrészekkel, és a gyártó által folyamatosan naprakész információval bővített szakértelemmel.

## Általános figyelmeztetések

Valamennyi Immergas terméket megfelelő csomagolás véd a szállítás során.

A terméket tárolja száraz, az időjárás viszontagságaitól védett területen.

A használati útmutató a termék szerves és alapvetően fontos részét képezi. Tulajdonosváltás esetén mellékelje az útmutatót az új tulajdonosnak.

Tanulmányozza és gondosan őrizze meg, mert a figyelmeztetések fontos információt tartalmaznak a beszerelésről, a használatról és a karbantartásról.

A jelen útmutató az Immergas kazánok beszerelésével kapcsolatos műszaki adatokat és információkat tartalmaz. A kazánok beszerelésével kapcsolatos egyéb kérdésekben (például: a munkaterület biztonsága, környezetvédelem, baleset megelőzés) kövesse a vonatkozó előírásokat és a jó munkavégzési gyakorlat szabályait.

A jelenleg hatályos jogszabályozások értelmében a rendszerek tervezéséhez szakembert kell felkérni, és a tervezés során figyelembe kell venni a törvényileg megadott méreteket. A beszerelési és karbantartási műveleteket végeztesse engedéllyel rendelkező szakemberrel a törvényi és gyártói előírásoknak megfelelően. Szakembernek minősül az a személy, aki rendelkezik a tárgykörben a törvény által előírt ismeretekkel.

Az Immergas készülékeinek és/vagy az egyes alkatrészek, tartozékok, készletek, és berendezések beszerelése során előre nem látható személyei vagy vagyoni vonatkozású problémák léphetnek fel. A megfelelő beszerelés érdekében olvassa el figyelmesen a termékhez mellékelt útmutatót.

A gázkazán karbantartási műveleteit végeztesse az Immergas szakembereivel; a gyártó Szervizhálózata biztosítékot jelent a szakértelemre.

A kazánt használja rendeltetési céljának megfelelően. Minden más használat nem rendeltetészerűnek, és mint ilyen potenciálisan veszélyesnek minősül.

A beszerelés, üzemeltetés vagy használat során a törvényi és műszaki előírások vagy a jelen használati utasítások (a gyártó vagy a viszonteladó mellékeli) be nem tartásából eredő hibákért és az abból származó károkért a gyártó semmilyen körülmények között nem vonható felelősségre, valamint a fentiek a jótállás megszűnését vonják maguk után.

A gázkazán beszerelésével kapcsolatos törvényi szabályozásokról bővebb információért kérjük, látogasson el honlapunkra: [www.immergas.hu](http://www.immergas.hu)

## CE MEGFELELŐSÉGI NYILATKOZAT (ISO/IEC 17050-1 szerint)

Az IMMERGAS S.p.A (székhely: Cisa Ligure 95 42041 Brescello (RE)) a tervezés, gyártás valamint a vevőszolgálati segítségnyújtás során az UNI EN ISO 9001:2008 szabvány előírásainak megfelelően jár el, továbbá

### KIJELENTI, hogy

A HERCULES CONDENSING ABT 32 3 ErP típusú kazán megfelel a következő európai uniós irányelveknek és rendeleteknek:

A 2009/125/EK eco-design irányelv, 2010/30/EK épületenergetikai irányelv, 811/2013/EU rendelet, 813/2013/EU rendelet, 2009/142/EK Gázkészülékekre vonatkozó irányelv, az EMC 2004/108 EK az Elektromágneses összeférhetőségre vonatkozó irányelv, a 92/42/EK a folyékony vagy gáznemű tüzelőanyaggal működő új melegvíz kazánok hatásfok-követelményeinek irányelve és a 2006/95/EK Alacsony feszültségű berendezések irányelve.

Mauro Guareschi

Fejlesztési és Kutatási Igazgató

Aláírás:



Az Immergas S.p.A. nem vállal felelősséget a nyomtatási, tipográfiai hibákért. Az Immergas fenntartja magának a jogot arra, hogy termékeinek és szolgáltatásainak műszaki vagy kereskedelmi tartalmát előzetes bejelentés nélkül megváltoztassa!

# TARTALOM

KIVITELEZŐKNEK	Ábra.	FELHASZNÁLÓKNAK	Ábra.	SZERVIZESEKNEK	Ábra.
1 A kazán beszerelése.....5		2 Kezelési és karbantartási útmutató.....23		3 A kazán üzembe helyezése (kezdeti ellenőrzés).....30	
1.1 Beszerelésre vonatkozó figyelmeztetések.....5		2.1 Tisztítás és karbantartás.....23		3.1 Hidraulikai séma.....30	
1.2 Főbb méretek.....6		2.2 Általános figyelmeztetések.....23		3.2 Elektromos kapcsolási rajz.....31	
1.3 Gázcsatlakozás (II <sub>2HS3B/P</sub> kategóriájú berendezés).....7		2.3 Kezelőfelület.....23		3.3 Esetleges hibajelenségek és azok kiváltó okai.....32	
1.4 Hidraulikai csatlakozás.....7		2.4 Az üzemmódok bemutatása.....24		3.4 A kazán átállítása más fajta gázzal való működésre.....32	
1.5 Elektromos csatlakoztatás.....7		2.5 A kazán használata.....24		3.5 A ventilátor fordulatszámának beállítása.....32	
1.6 Távszabályozók és helyiség termosztátok (Választható).....8		2.6 Hibáüzenetek.....26		3.6 A gáz-levegő arány beállítása.....32	
1.7 Külső hőmérsékletérzékelő (opcionális).....9		2.7 A kazán kikapcsolása.....27		3.7 A kazán másfajta gázzal való üzemelésre valóátállítását követően elvégzendő ellenőrzések.....32	
1.8 Immergas égéstermék elvezető rendszerek.....10		2.8 A fűtési rendszer nyomásának helyreállítása.....27		3.8 A vezérlőpanel programozása.....34	
1.9 Áramlási ellenállási együtthatók és egyenértékű hosszúságok táblázata.....10		2.9 A rendszer leürítése.....27		3.9 Zóna vezérlőpanel.....36	
1.10 B típusú légtérterheléses kazán telepítése (opcionális).....12		2.10 A tároló leürítése.....27		3.10 "Kéményseprő" funkció.....36	
1.11 A vízszintes koncentrikus égéstermék elvezetés telepítése.....13		2.11 Fagyvédelem.....27		3.11 Szivattyú letapadás elleni védelem.....36	
1.12 A függőleges koncentrikus készlet telepítése.....14		2.12 A kazán burkolatának tisztítása.....28		3.12 Váltószelep letapadás elleni védelem.....36	
1.13 A szétválasztó készlet telepítése.....15		2.13 Használatból való végleges kivonás.....28		3.13 Fűtési rendszer fagyvédelme.....36	
1.14 C9 típusú készlet telepítése.....16		2.14 Paraméterek, információs és zóna menük.....28		3.14 A vezérlőpanel öndiagnosztikai működése.....36	
1.15 Kémények vagy szerelő aknák bélelése.....17				3.15 Rendszer légtelenítő funkció.....36	
1.16 B típusú légtérterheléses kazán beltéri telepítése.....17				3.16 Napkollektoros rendszer csatlakoztatása.....37	
1.17 Égéstermék kivezetés meglévő kéménykürtőben/füstcsőben.....17				3.17 A készülék éves ellenőrzése és karbantartása.....37	
1.18 Kémények, füstcsövek, kéményfejek és végelemek.....18				3.18 A burkolat leszerelése.....38	
1.19 A rendszer feltöltése.....18				3.19 Hőteljesítmény és f úvókanyomás adatok.....40	
1.20 Kondenzvíz szifon feltöltése.....18				3.20 Tüzeléstechnikai adatok.....40	
1.21 A gázrendszer üzembe helyezése.....18				3.21 Műszaki adatok.....41	
1.22 A kazán üzembe helyezése (begyújtása).....18				3.22 Műszaki adattábla jelmagyarázata.....42	
1.23 Keringtető szivattyú.....19				3.23 Kombi kazánok műszaki paraméterei (a 813/2013 rendelet szerint).....43	
1.24 Használati melegvíz tároló tartály.....21				3.24 Kazán műszaki adatlapja (a 811/203 rendelet szerint).....43	
1.25 Rendelhető készletek.....21				3.25 A rendszer adatlapjának kitöltési paraméterei.....44	
1.26 A kazán részei.....22					

# 1 KAZÁN BESZERELÉSE

## 1.1 BESZERELÉSRE VONATKOZÓ FIGYELMEZTETÉSEK.

A Hercules Condensing ABT 32 3 ErP kazánt kizárólag padlóra való elhelyezésre tervezték, lakóépületek vagy ahhoz hasonló létesítmények fűtésére és használati meleg víz ellátására.

Amennyiben a készülék nedves helyre kerül beszerelésre, helyezzen egy szigetelő réteget a készülék és a berendezést tartó felület közé.

Az Immergas készülékek és tartozékok telepítéséhez válasszon olyan helyet, amely megfelelő műszaki és épületszerkezeti jellemzőkkel rendelkezik, valamint lehetővé teszi az alábbi műveletek könnyű, hatékony és biztonságos elvégzését:

- a hatályos jogszabályok és műszaki szabványok előírásainak megfelelő beszerelés;
- tervezett, időszakos, rendszeres és rendkívüli karbantartási munkálatok elvégzése;
- a készülékek eltávolítása (egészen kültérig egy a készülék és alkatrészeinek felrakodására és elszállítására kijelölt helyig) valamint egy egyenértékű berendezéssel és/vagy alkatrészsel történő kicserélése.

A beszerelés megváltoztatásakor változhat a kazán besorolása is.

- **B<sub>3</sub>** vagy **B<sub>3s</sub>** típusú kazán, ha a kazán a működéshez szükséges égési levegőt közvetlenül abból a helyiségből szívja el, ahol felállításra kerül.
- **C típusú kazán**, ha a kazán a működéshez szükséges égési levegőt, és az égés során keletkező füstgázt a zárt égésterű kazánokhoz kialakított koncentrikus csöveken vagy egyéb idomokon vezeti be és el.

**MEGJEGYZÉS:** a kazán besorolása a következő oldalakon bemutatott telepítési konfigurációkon szerepel.

Az Immergas gázkazánjainak beszerelését bízva szakmailag megfelelő cégre.

A kazán beszerelését a helyi törvényi és műszaki előírásoknak valamint a józanész szabályainak megfelelően kell elvégezni.

A beszerelés megkezdése előtt ellenőrizze, hogy a készülék teljesen ép-e. Amennyiben kétségei támadnak, forduljon haladéktalanul az eladóhoz. A csomagolóanyagok (kapcsok, szögek, műanyag tasakok, hungarocell, stb.) veszélyesek lehetnek, ezért tartsa gyermekektől távol. Abban az esetben, ha a készülék bútorok közé vagy bútorokon belülre van szerelve a rendszeres karbantartáshoz megfelelő helyet kell biztosítani, ezért azt tanácsoljuk, hogy a kazán jobb oldalán legalább 30 cm-nyi helyet hagyjon szabadon, hogy az oldalsó ajtót ki lehessen nyitni, illetve hagyjon 3 cm-nyi helyet a kazán többi oldala és a bútor oldalai között. A kazán felett biztosítson helyet az égéstermék-elvezető rendszereket érintő műveletek elvégzésére. A készülék közelében ne tároljon gyúlékony anyagokat (papír, rongyok, műanyag, polisztirol, stb.).

Meghibásodások, üzemzavarok vagy nem megfelelő működés esetén kapcsolja ki a készüléket, és forduljon szakemberhez (pl. a Márkaszerviz hálózat szakembereihez, akik rendelkeznek a szükséges szakértelemmel és eredeti cserealkatrészekkel). A készüléket ne próbálja meg megjavítani.

A fentiek figyelmen kívül hagyása egyéni felelősséget és a jótállás megszűnését vonja maga után.

- A beszerelés szabályai:

- A kazánt tilos felszerelni tűzveszélyes helyiségekben (pl.: autóbeálló), ahol gázkészülékek és égéstermék-elvezető csatornák, égési levegős és égéstermék csövek találhatók.
- Emellett a kazánt tilos társasházak közös helyiségeibe (lépcsőház, lépcsőforduló, tetőterasz, tetőtér, menekülési útvonalak, stb.) beszerelni, kivéve, ha olyan elkülönített erre a célra kialakított helyiségekről van szó, amelyekhez csak a tulajdonos férhet hozzá (a helyiségek tulajdonságait a hatályos jogszabályok írják elő).

**Figyelem:** a kazánok légköri nyomáson forráspont alatti vízmelegítésre szolgálnak.

A kazánt csatlakoztassa a készülék teljesítményének és hatásfokának megfelelő fűtési és melegvíz rendszerre. A kazánt olyan helyiségben helyezze el, ahol a hőmérséklet nem csökken 0°C alá. Ne tegye ki a berendezést légköri hatásoknak.

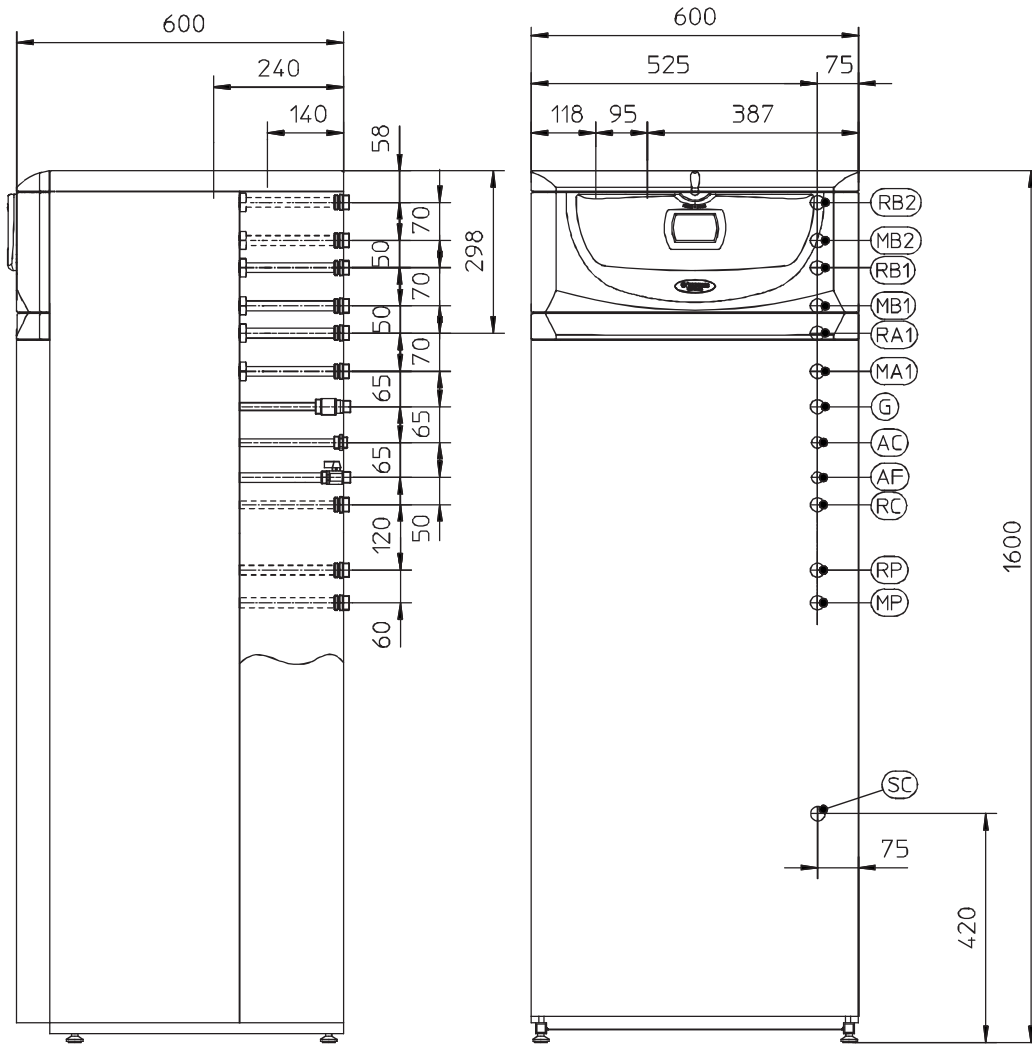
Az Immergas melegvíz-tárolók hőkezelése legionárius betegség ellen (az erre előkészített hőszabályozó rendszereken található funkció segítségével végezhető el): ebben a szakaszban a tartályban lévő víz hőmérséklete meghaladja a 60 °C -ot, ezért fennáll az égési sérülések veszélye. Az előre nem látható személyi sérülések vagy vagyoni károk elkerülése érdekében kísérelje figyelemmel a folyamatot, és értesítse a felhasználókat. Az égési sérülések elkerülése érdekében szükség esetén szereljen fel egy termosztatikus radiátorszelepet.

1.2 FŐBB MÉRETEK.

KIVITELEZŐKNEK

FELHASZNÁLÓNAK

SZERVIZESEKNEK



Jelmagyarázat:

- RB2 - Alacsony hőmérsékletű 2-es zóna, rendszer visszatérő csatlakozása G 1" (opcionális)
- MB2 - Alacsony hőmérsékletű 2-es zóna, rendszer előremenő csatlakozása G 1" (opcionális)
- RB1 - Alacsony hőmérsékletű 1-es zóna, rendszer visszatérő csatlakozása G 1"
- MB1 - Alacsony hőmérsékletű 1-es zóna, rendszer előremenő csatlakozása G 1"
- RA1 - Magas hőmérsékletű 1-es zóna, rendszer visszatérő csatlakozása G 3/4"
- MA1 - Magas hőmérsékletű 1-es zóna, rendszer előremenő csatlakozása G 3/4"
- G - Gázcsatlakozás G 1/2"
- AC - Kimenő használati melegvíz csatlakozás G 3/4"
- AF - Bemenő használati vízcsatlakozás G 3/4"
- RC - HMV cirkuláció G 3/4" (opcionális)
- RP - Napkollektorok visszatérő csatlakozása G 3/4" (opcionális)
- MP - Napkollektorok előremenő csatlakozása G 3/4" (opcionális)
- SC - Kondenzvíz elvezetés (minimum belső átmérő Ø 13 mm)

### 1.3 GÁZCSATLAKOZÁS (II<sub>2HS3B/P</sub> KATEGÓRIÁJÚ BERENDEZÉS).

Kazánjaink földgázzal (G20; G25.1) és PB gázzal működnek. A csatlakozáshoz használt csövek átmérője legyen legalább akkora, mint a kazán csatlakozása G3/4". A gáz csatlakoztatása előtt alaposan tisztítsa meg a gázellátó csöveket az esetleges szennyeződésektől, amelyek a kazán hibás működéséhez vezethetnek. Ellenőrizze emellett, hogy a bemenő gáz megfelel-e a kazán műszaki tulajdonságainak (lásd a kazánon elhelyezett táblát). Ha az adatok eltérnek, a kazánt át kell állítani, hogy megfeleljen a másik gázfajtának (lásd: a gázkészülék átalakítása különböző gázfajtákra). Ellenőrizze, hogy a felhasznált gáz (földgáz vagy PB gáz) hálózati dinamikus nyomása, amelyről a kazán üzemelni fog, megfelel-e szabványok előírásainak. Az elégtelen nyomás kihathat a fűtőkészülék teljesítményére, ezáltal hibajelenségeket okozhat a felhasználónak. Ellenőrizze, hogy a gázellátó csap helyesen van-e bekötve. A gázellátó cső méretének meg kell felelnie a hatályos szabályoknak, annak érdekében, hogy biztosítsa az égő gázellátását és megfelelő hatásfokát a kazán legnagyobb teljesítménye esetén is (lásd műszaki adatok). A gázcsatlakozásoknak meg kell felelniük a hatályos szabványok előírásainak.

**A gáz minősége.** A készüléket szennyeződésmentes gázzal való üzemelésre tervezték; amennyiben a gáz minősége nem megfelelő, célszerű egy szűrőelemet beiktatni a készülék elé, hogy biztosítsa a megfelelő tisztaságú gázt.

**Gáztárolók (PB-gáz tartályról való üzemeltetés esetén).**

- Újonnan beszerelt PB gáztárolók esetén előfordulhat, hogy a tartályban inert gáz (nitrogén) maradványok vannak, amelyek csökkenthetik a készülékbe jutó gáz fűtőértékét, és rendellenes működést okozhatnak.
- A PB gáz összetételéből adódóan előfordulhat, hogy a tárolás során a gáz összetevői rétegződnek. Ez megváltoztathatja a készülékbe jutó keverék fűtőértékét, és befolyásolhatja annak hatásfokát.

### 1.4 HIDRAULIKAI CSATLAKOZÁS.

**Figyelem:** a kondenzációs modul (kazántest) jótállásának megőrzése érdekében mielőtt a berendezést csatlakoztatná a hálózatra, mossa át a teljes fűtési rendszer belsejét (csövek, radiátorok stb.) a megfelelő maró- és vízköoldó szerekkel, amelyek eltávolítják az olyan lerakódásokat, amelyek a kazán hibás működéséhez vezethetnek.

Végezze el a fűtőrendszer vizének kémiai kezelését az előírásoknak megfelelően, mert ezzel megelőzheti, hogy a készülékben vagy a rendszerben lerakódások (pl. vízkő) képződjenek, illetve iszap vagy egyéb a rendszerre és a berendezésre káros anyagok halmozódjanak fel.

A csőrendszer csatlakozásait az észszerűségi szabályok szerint, a kazán csatlakoztatási pontjainak ellenőrzésével végezze el. A biztonsági lefűtató szelepeket kösse egy lefolyótölcsérbe. Ellenkező esetben a gyártó nem vállal felelősséget a biztonsági szelepek működése következtében fellépő károkért.

**Figyelem:** az Immergas nem vállal felelősséget a nem saját márkás automatikus töltéshatároló beszereléséből fakadó károkért.

Az ivóvíz szennyezésére vonatkozó műszaki szabvány előírásainak betartása érdekében javasoljuk, hogy alkalmazzon IMMERGAS visszacsapó szelep készletet, amit a kazán előtti hideg víz bemenet csatlakozójára szereljen fel. Javasoljuk továbbá, hogy a kazán primer körében (fűtőrendszerében) használjon olyan hővezető folyadékot (pl. víz + glikol), amely megfelel a szabványok előírásainak.

**Figyelem:** a berendezés hatékonyságának megőrzése, és élettartamának megnövelése érdekében a kemény vízi rendszerekbe érdemes "polifoszfát-adagoló" szerkezetet beszerelni.

**Kondenzvíz elvezetés.** A kazánban keletkező kondenzvíz elvezetéséhez csatlakoztassa a készüléket a csatornahálózatra egy legalább 13 mm belső átmérőjű a savas kondenzátumnak ellenálló cső segítségével. A berendezést úgy csatlakoztassa a szennyvízhálózatba, hogy a csőben ne fagyhasson meg a kondenzvíz. A berendezés beüzemelése előtt győződjön meg arról, hogy a kondenzvíz elvezetése megfelelő. Az első begyújtást követően ellenőrizze, hogy a szifonban van-e kondenzvíz (1.20 fejezet). Kövesse a szennyvízelvezetés tárgy körében alkotott helyi előírásokat.


### 1.5 ELEKTROMOS CSATLAKOZTATÁS.

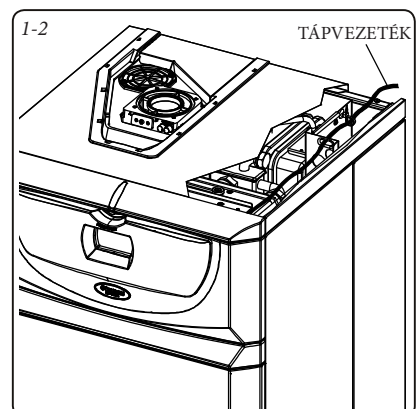
A "Hercules Condensing ABT 32 3 ErP" kazán teljes egésze IPX5D érintésvédelmi kategóriába tartozik. A berendezés ezt a védelmi szintet csak a megfelelő földeléssel ellátott hálózatba való a hatályos biztonsági szabályoknak megfelelő csatlakoztatást követően éri el.

**Figyelem:** az Immergas S.p.A nem vállal felelősséget személyi sérülésekért és vagyoni károkért abban az esetben, ha a berendezést nem földelt hálózatba vagy a vonatkozó szabályok be nem tartásával csatlakoztatja.

A kazánon elhelyezett adattábla adatainak segítségével ellenőrizze, hogy az elektromos hálózat megfelel a berendezés által felvett maximális teljesítménynek.

A kazánt speciális "X" típusú vezetékkel villásdugó nélkül szállítjuk.

A vezeték csatlakoztassa egy 230 V ±10% / 50Hz hálózatba a földelés  és az N-L polaritás figyelembevételével. A hálózatra szereljen fel egy III túláramvédelmi kategóriába tartozó kétpólusú megszakítót. A hálózati kábel cseréjét végeztesse engedéllyel rendelkező szakemberrel (pl. a márkaszerviz hálózat munkatársával). A hálózati kábelnek mindig az előírt útvonalat kell követnie ( 1-2 ábra). Ha a vezérlőpanelen található biztosíték cserére szorul, használjon 3,15 A-es gyors kioldású biztosítékot. A berendezés csatlakoztatásakor ne használjon adaptereket, elosztókat vagy hosszabbítókat.



## 1.6 TÁVSZABÁLYOZÓK ÉS HELYSÉG TERMOSZTÁTOK (VÁLASZTHATÓ).

A kazánt előkészítették egy a szoba hőmérsékletét szabályozó termosztát vagy távvezérlő csatlakoztatására, amelyek opciós tartozékként vásárolhatók meg.

Valamennyi Immergas programozható termosztát kéteres vezetékkel köthető be. Olvassa el figyelmesen a tartozék csomagolásában található használati útmutatót.

- Be/ki kapcsolható digitális programozású Immergas ON/OFF szobatermosztát (1-3 ábra). A programozható termosztát segítségével:
  - két szobahőmérsékletet állíthat be: nappali (komfort) és éjszakai (csökkentett);
  - megadhat egy heti programot, napi 4 be- és kikapcsolással;
  - az alábbiak közül válassza ki a kívánt üzemmódot:
  - kézi üzemmód (szabályozható szobahőmérsékleti értékkel).
  - automata üzemmód (beállított program alapján).
  - kényszerített automata üzemmód (amennyiben a beállított program hőmérsékletét ideiglenesen megváltoztatja).

Energiaellátása 2 db 1,5 V-os LR 6 alkáli elemmel;

- 2 távvezérlő típus közül választhat: Amico távvezérlő<sup>V2</sup> (CAR<sup>V2</sup>) (1-3 ábra) és Super Amico távvezérlő (Super CAR) (1-4 ábra), mindkettő rendelkezik szobatermosztát funkcióval. A távvezérlők lehetővé teszik, hogy a felhasználó a fent említett funkciókon kívül ellenőrizhesse a készülék és a fűtési rendszer működési paramétereit, vagy megváltoztassa a korábban beállított értékeket anélkül, hogy ehhez el kellene mennie a készülékig. A kezelőfelület öndiagnosztikai funkcióval is rendelkezik, amely megjeleníti a kijelzőn a készülék esetleges meghibásodásait. A távvezérlőbe épített programozható termosztát lehetővé teszi, hogy az előremenő fűtővíz hőmérsékletet a fűteni kívánt helyiség igényeinek megfelelően alakíthassa. Így a kívánt hőmérséklet nagy pontossággal megadható, amellyel üzemeltetési költségeket takaríthat meg. A termosztát áramellátásáról ugyanaz a kéteres kábel gondoskodik, amely a berendezés és a kazán közötti adatátvitel történik.

**Fontos:** a CAR<sup>V2</sup>-t és a Super CAR-t használja On/Off módban, vagyis úgy, hogy kiiktatja az időjárásfüggő szabályozást.

A CAR<sup>V2</sup>, Super CAR távvezérlők vagy programozható On/Off szobatermosztátok (opcionális) bekötése. Az alábbiakban felsorolt műveleteket csak a berendezés áramtalanítását követően végezze el. Az esetleges termosztátokat vagy On/Off szobatermosztátokat a zónavezérlő "X9" sorkapcsába (3-2 ábra) kell bekötni: 1. és 2. szorítóba (S20-1) a magas hőmérsékletű 1-es zóna vezérléséhez, illetve 3 és 4 (S20-2) szorítóba az alacsony hőmérsékletű 2-es zóna vezérléséhez. Ellenőrizze, hogy az On/Off szobatermosztátok működése feszültségmentes érintkezőkkel legyen megoldva, mert ellenkező esetben károkat okoz a készülék zóna vezérlő paneljén.

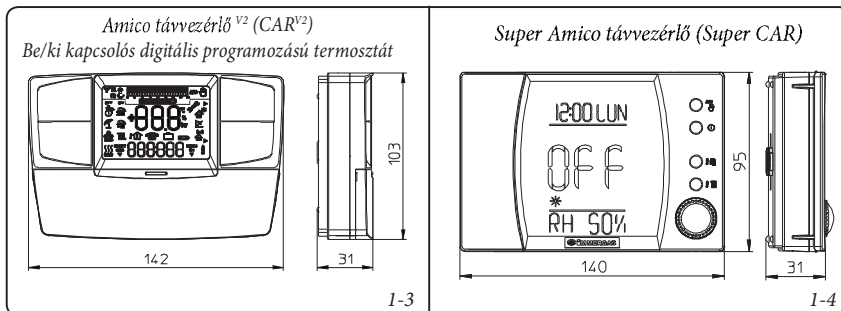
Az esetleges CAR<sup>V2</sup> vagy Super CAR távvezérlőket az IN+ és IN- sorkapcsok segítségével csatlakoztassa a kazán vezérlőjének 42 és 43-as sorkapcsaiba. Ügyeljen a polarításokra (3-2 ábra). Hibás polarítások esetén a CAR<sup>V2</sup> nem sérül, de nem működik. A kazánhoz csak egy távvezérlőt csatlakoztathat.

A CAR<sup>V2</sup> termosztátot On/Off típusú működésre kell beállítani (lásd a CAR<sup>V2</sup> használati útmutatóját), ezzel kikapcsolja az időjárás függő vezérlést, ezzel kikapcsolja az időjárás függő vezérlést, amely nem biztosítana megfelelő komfortérzetet a rendszer nem CAR<sup>V2</sup> -vel, hanem szobatermosztáttal vezérelt területein.

**MEGJEGYZÉS:** a CAR<sup>V2</sup> mindig a fő zónát vezérli. A zónavezérlőn található „S26” kapcsoló segítségével lehet kiválasztani a fő zónát (3.9 fejezet):

- ha a fő zóna az alacsony hőmérsékletű zóna (ez a gyári beállítás), a zónavezérlő „X9” sorkapcsán lévő 3-as és 4-es kábelszorítóknak szabadon kell maradnia;
- ha a fő zóna a magas hőmérsékletű zóna. Ebben az esetben a zónavezérlő „X9” sorkapcsán lévő 1-es és 2-es kábelszorítóknak szabadon kell maradnia;

**Fontos:** az Amico távvezérlő<sup>V2</sup> esetleges használata esetén a villamos hálózatokra vonatkozó jelenleg hatályos előírások értelmében két egymástól független áramkört kell létesíteni. A kazán csöveit ne használja az elektromos vagy telefonos hálózat földeléseként. A kazán áram alá helyezése előtt ellenőrizze a fentieket.

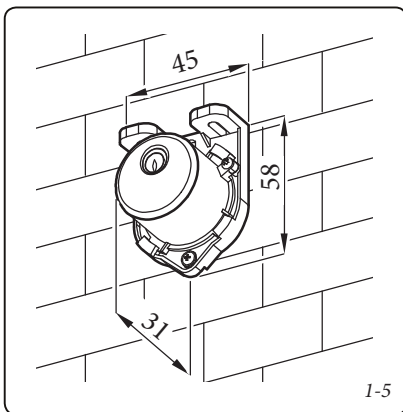




### 1.7 KÜLSŐ HŐMÉRSÉKLETÉRZÉKELŐ (OPCIÓS).

A kazánt előkészítették a külső érzékelő (1-5 ábra) csatlakoztatására, amely opcionális tartozékként áll rendelkezésre. A külső hőmérséklet-érzékelő felhelyezéséhez olvassa el az érzékelő használati utasítását. Az érzékelő közvetlenül a kazán áramkörébe csatlakozik, így lehetőség nyílik arra, hogy a külső hőmérséklet emelkedésével automatikusan csökkenthesse a készülék max. előremenő fűtővízhőmérsékletét, így a készülék által biztosított hőmérséklet alkalmazkodik a külső hőmérséklethez. Az érzékelő minden esetben működik (amikor csatlakoztatva van) a szobatermosztát jelenlététől vagy típusától függetlenül, és az Immergas szobatermosztátokkal kompatibilis. Az érzékelőt a kazán alatt elhelyezett 38-as és 39-es sorkapcsokba kösse be (3-2 ábra).

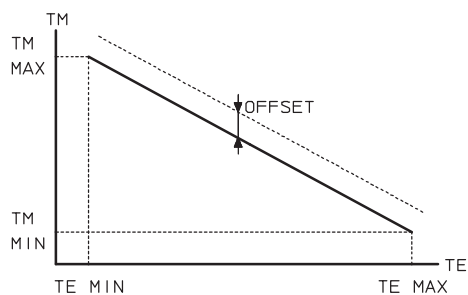
- **A magas hőmérsékletű zóna vezérlése.** A külső hőmérséklet és a rendszer előremenő fűtővíz-hőmérséklete közötti kapcsolatot az "M5" menü "P66" pontjában a diagramon látható görbék segítségével beállított paraméterek határozzák meg (1-6 ábra).
- **Az alacsony hőmérsékletű zóna vezérlése.** A külső hőmérséklet és a rendszer előremenő fűtővíz hőmérséklete közötti kapcsolatot a zónavezérlőn elhelyezett trimmer helyzete (3-5 ábra, 16) határozza meg a diagram görbéje alapján (lásd 1-7 ábra).



1-5

#### Magas hőmérsékletű zóna

Az előremenő fűtővíz-hőmérséklet beállítása a külső hőmérséklet és a felhasználó által beállított fűtővíz-hőmérsékleti tartomány alapján.

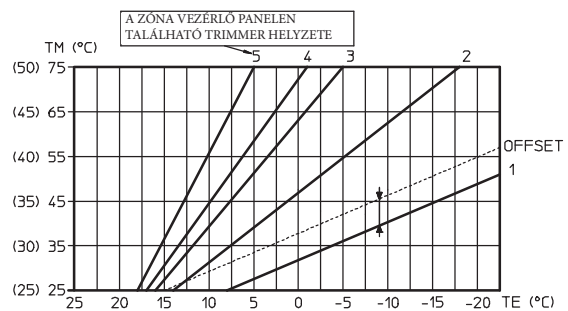


TM - MAX/MIN = A magas hőmérsékletű zóna előremenő körére beállított hőmérséklettartomány.  
TE = Külső hőmérséklet.

1-6

#### Alacsony hőmérsékletű zóna

Az előremenő fűtővízhőmérséklet beállítása a külső hőmérséklet és a felhasználó által beállított fűtővízhőmérsékleti tartomány alapján.



Zárójelben: hőmérséklet 25-50 °C-os tartományban

TM = Az alacsony hőmérsékletű zóna előremenő körének hőmérséklete  
TE = Külső hőmérséklet.

1-7

## 1.8 IMMERGAS ÉGÉSTERMÉK ELVEZETŐ RENDSZEREK.

Az Immergas, a kazánok mellett, különböző égési levegő bevezető és égéstermék elvezető megoldásokat is kínál, amelyek nélkül a kazán nem működhet.

**Figyelem:** a kazánt a hatályos szabványoknak megfelelően láthatóan vagy ellenőrizhetően kizárólag műanyag eredeti Immergas "Serie Verde" ("Zöld szériás") égési levegő bevezető és égéstermék-elvezető rendszerrel lehet beszerelni.

A műanyag csövek nem alkalmasak 40 cm-nél hosszabb kültéri felszerelésre megfelelő UV védelem és időjárás tényezők elleni védelem hiányában.

Az elemeken azonosító jel található az alábbi felirattal: "csak kondenzációs kazánokhoz".

- Áramlási ellenállási együtthatók és egyenértékű hosszúságok. A rendszerben minden elemet egy külön *Áramlási ellenállási együttható* jellemel, amelyet tapasztalati úton határoztunk meg. Az értékeket az alábbi táblázat tartalmazza. Az egyes elemeket jellemző áramlási ellenállási tényező független a kazán teljesítményétől és típusától. Ezzel szemben függ a csövön áthaladó közeg hőmérsékletétől, ezért változik aszerint, hogy égési levegő beszívására vagy égéstermék elvezetésére használjuk. Minden egyes elem ellenállása megfeleltethető egy adott hosszúságú, vele azonos átmérőjű cső ellenállásának; ez az úgynevezett *egyenértékű hosszúság*, amely a megfelelő áramlási ellenállási együtthatók arányából határozható meg. Minden kazán rendelkezik egy kísérletileg meghatározható maximális ellenállási tényezővel, amely értéke 100. A maximálisan megengedhető ellenállási tényező megfelel az egyes végelem készletek esetében maximálisan megengedhető kivezetés hosszának. Ezen információk összességével számításokat végezhet annak ellenőrzésére, hogy milyen kivezetési konfigurációk valósíthatók meg.
- A (fekete) tömítések elhelyezése a "zöld szériájú" égéstermék elvezető rendszernél. Ügyeljen arra, hogy a megfelelő tömítést használja (könyökidomokhoz vagy csőhosszabbítókhoz) (1-8 ábra):

- alakos tömítés (A), a könyökidomokhoz;
- sima tömítés (B), a toldó csövekhez;

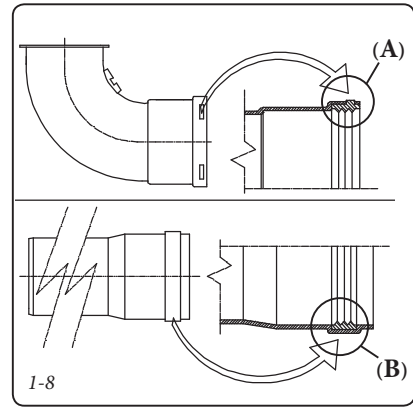
**MEGJEGYZÉS:** ha az egyes idomoknál a gyártó által elvégzett kenés nem elégséges, távolítsa el egy száraz kendővel a felesleges kenőanyagot, majd a szórja be a részeket a készlet részeként szállított sikkporral.

- Toldócsövek és idomok oldható csatlakozása. Az esetleges toldócsövek és idomok az alábbi módon csatlakoztathatók a rendszer egyéb elemeihez: Illessze a koncentrikus csövet vagy a koncentrikus könyökidomot a külsős (sima) felével a korábban csatlakoztatott elem belső (alakos tömítéssel rendelkező tokos oldalába). Tolja be egészen ütközésig, így biztosíthatja az elem megfelelő illesztését és gáztömörségét.

**Figyelem:** koncentrikus elvezetés esetén, ha az égéstermék kivezető végelemből és/vagy a toldócsőből le kell vágnia, vegye figyelembe, hogy a belső csőnek 5 mm-re kell nyúlnia a külső csőhöz képest.

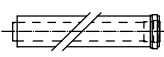


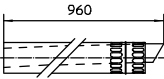
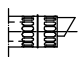
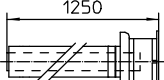
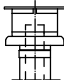
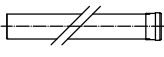

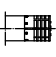


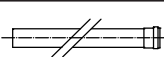


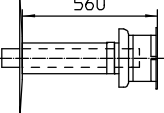
- **MEGJEGYZÉS:** biztonsági okokból azt tanácsoljuk, hogy ne takarja le a kazán égési levegő/égéstermék kivezető végelemét, még ideiglenesen sem.

- **MEGJEGYZÉS:** a kivitelezés során a vízszintes csőszakaszokat min. 3%-kal döntse meg a kazán felé, és rögzítse azokat 3 méterenként csőbilinccsel.



## 1.9 ÁRAMLÁSI ELLENÁLLÁSI EGYÜTTHATÓK ÉS EGYENÉRTÉKŰ HOSSZÚSÁGOK TÁBLÁZATA.

A SZERELVÉNY TÍPUSA	Áramlási ellenállási Ellenállás (R)	Ø 80/125 mm-es koncentrikus cső egyenértékű hossza m-ben
Ø 80/125 koncentrikus cső 1 m	2,1	1
Ø 80/125 90°-os koncentrikus könyökidom	3,0	1,4
Ø 80/125 45°-os koncentrikus könyökidom	2,1	1
Ø 80/125 mm-es koncentrikus vízszintes be- és kivezető végelemmel	2,8	1,3
Ø 80/125 mm-es koncentrikus függőleges be- és kivezető végelemmel	3,6	1,7
Ø 80/125 mm-es koncentrikus 90°-os ív vizsgáló nyílással	3,4	1,6
Egyenes Ø 80/125 mm-es koncentrikus egyenes idom vizsgáló nyílással	3,4	1,6

A SZERELVÉNY TÍPUSA		Áramlási ellen- állási Ellenállás (R)	Ø 60/100 mm-es koncentrikus cső egyenértékű hossza m-ben	Ø 80 mm-es cső egyenértékű hossza m-ben	Ø 60 mm-es cső egyenértékű hossza m-ben	Ø 80/125 mm-es koncentrikus cső egyenértékű hossza m-ben
Ø 60/100 mm-es koncentrikus cső 1 m		Égési levegő és égéstermék 6,4	1 m	Égési levegő 7,3 m	Füstgáz 1,9 m	3,0 m
				Égéstermék 5,3 m		
Ø 60/100 mm-es koncentrikus könyökidom		Égési levegő és égéstermék 8,2	1,3 m	Égési levegő 9,4 m	Égéstermék 2,5 m	3,9 m
				Égéstermék 6,8 m		
Ø 60/100 45°-os koncentrikus ív		Égési levegő és égéstermék 6,4	1 m	Égési levegő 7,3 m	Égéstermék 1,9 m	3,0 m
				Égéstermék 5,3 m		
Ø 60/100 mm-es koncentrikus vízszintes be- és kivezető végelemmel		Égési levegő és égéstermék 15	2,3 m	Égési levegő 17,2 m	Égéstermék 4,5 m	7,1 m
				Égéstermék 12,5 m		
Ø 60/100 mm-es koncentrikus vízszintes végelem		Égési levegő és égéstermék 10	1,5 m	Égési levegő 11,5 m	Égéstermék 3,0 m	4,7 m
				Égéstermék 8,3 m		
Ø 60/100 mm-es koncentrikus függőleges be- és kivezető végelemmel		Égési levegő és égéstermék 16,3	2,5 m	Égési levegő 18,7 m	Égéstermék 4,9 m	7,7 m
				Égéstermék 13,6 m		
Ø 60/100 koncentrikus függőleges végelem		Égési levegő és égéstermék 9	1,4 m	Égési levegő 10,3 m	Égéstermék 2,7 m	4,3 m
				Égéstermék 7,5 m		
Ø 80 cső 1 m		Égési levegő 0,87 égéstermék 1,2	0,1 m	Égési levegő 1,0 m	Égéstermék 0,4 m	0,4 m
				0,2 m		
Ø 80 Komplette égési levegő végelem 1 m		Égési levegő 3	0,5 m	Égési levegő 3,4 m	Égéstermék 0,9 m	1,4 m
Ø 80 mm-es égési levegő végelem Ø 80 mm-es égéstermék végelem		Égési levegő 2,2	0,35 m	Égési levegő 2,5 m	Égéstermék 0,6 m	1 m
		Égéstermék 1,9	0,3 m	Égéstermék 1,6 m		0,9 m
Ø 80 könyökidom		Égési levegő 1,9	0,3 m	Égési levegő 2,2 m	Égéstermék 0,8 m	0,9 m
		Égéstermék 2,6	0,4 m	Égéstermék 2,1 m		1,2 m
Ø 80 könyökidom 45°		Égési levegő 1,2	0,2 m	Égési levegő 1,4 m	Égéstermék 0,5 m	0,5 m
		Égéstermék 1,6	0,25 m	Égéstermék 1,3 m		0,7 m
Ø 60 cső a béleléshez 1 m		Égéstermék 3,3	0,5 m	Égési levegő 3,8	Égéstermék 1,0 m	1,5 m
				Égéstermék 2,7		
Ø 60 könyökidom béleléshez		Égéstermék 3,5	0,55 m	Égési levegő 4,0	Égéstermék 1,1 m	1,6 m
				Égéstermék 2,9		
Ø 80/60 mm-es szűkítő idom		Égési levegő és Égéstermék 2,6	0,4 m	Égési levegő 3,0 m	Égéstermék 0,8 m	1,2 m
				Égéstermék 2,1 m		
Ø 60 mm-es komplett függőleges égéstermék végelem béleléshez		Égéstermék 12,2	1,9 m	Égési levegő 14 m	Füstgáz 3,7 m	5,8 m
				Égéstermék 10,1 m		

### 1.10 B TÍPUSÚ LÉGTÉRTERHELÉSE

#### KAZÁN TELEPÍTÉSE (OPCIONÁLIS).

Ebben a konfigurációban szükség van a telepítéshez tartozó égési levegő készletben található végelem használatára, amelyet a kazán zárt égéstere felett az égési levegő nyílására kell helyezni (1-9 ábra) Az égési levegő beszívása közvetlenül a külső térből történik és a égéstermék elvezetés egyes kéménybe vagy közvetlenül a légkörbe történik.

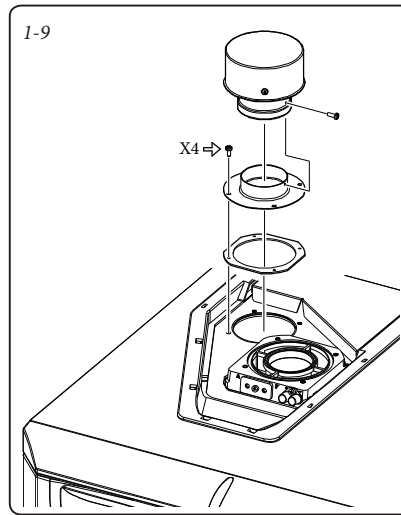
Ebben a konfigurációban az alábbiakban leírt beszerelési utasításokat követve) a kazán B<sub>23</sub> típusú vagy B<sub>53</sub> készülékként kerül besorolásra (a vonatkozó szabványok szerint).

Ennél a változatnál:

- az égéshez felhasznált levegőt a készülék közvetlenül abból a térből szívja el, ahol felszerelésre kerül; a készüléket kizárólag a hatályos jogszabályoknak megfelelően folyamatosan szellőztetett helyiségekben lehet beszerelni és működtetni;
- az égéstermék elvezető csövét egyedi kéménybe vagy közvetlenül a szabadba kell elvezetni;
- A B típusú nyílt égésterű készülékeket ne szerelje be olyan helyiségekbe, amelyekben az ott zajló kereskedelmi, kézműves vagy ipari tevékenység eredményeképpen olyan gázok vagy légnemű anyagok (pl. savas gőzök, ragasztók, festékek, oldószerek, tüzelőanyagok) vagy porszemcsék (pl. fűrészpor fafeldolgozás esetén, szénpor, cementpor, stb.) kerülhetnek a levegőbe, amelyek károsíthatják a készülék részeit, vagy hibás működést okozhatnak.
- B<sub>23</sub> vagy B<sub>53</sub> típusú kiépítéssel a kazánok nem szerelhetők be hálósobákba, fürdőszobákba vagy stúdiólakásokba.
- A B<sub>23</sub> vagy B<sub>53</sub> típusú kiépítéssel kazánok beszerelését csak folyamatosan szellőztetett nem lakáscélú épületekbe javasoljuk.

A hatályos műszaki szabályokat be kell tartani.

**Az égéstermék elvezető maximális hossza.** Az égéstermék elvezető (mind függőleges mind vízszintes irányban) *max. 30 m-es teljes egyenértékű hosszúságig hosszabbítható meg.*



### 1.11 A VÍZSZINTES KONCENTRIKUS ÉGÉSTERMÉK ELVEZETÉS TELEPÍTÉSE.

#### C típusú zárt égésterű és ventilátoros kazán kiépítése

Ennek a végelemnek a beszerelése meg kell hogy feleljen minden hatályos szabvány és törvény általi előírásnak, amely bizonyos esetekben lehetővé teszi a fali kivezetést alacsony NOx értékű kondenzációs kazánok esetében. A végelemet (a nyílásoktól való távolság, ránező épületek, járófelületek stb. függvényében) mindig úgy kell elhelyezni, hogy az megfeleljen az érvényes szabványoknak.

Ez a végelem lehetővé teszi az égési levegő közvetlenül szabad térből történő beszívását és a égéstermék ugyanide történő kivezetését. A vízszintes készlet felszerelhető hátsó, jobb oldali és bal oldali kivezetéssel. Az előlő kivezetés felszereléséhez a csontot és egy koncentrikus könyökidom csatlakozót kell használni, oly módon, hogy az első üzembe helyezéskor a hatályos jogszabályoknak megfelelően a tesztek végrehajtásához elegendő tér álljon rendelkezésre.

- Védőrács. A Ø 60/100 mm-es vagy Ø 80/125 mm-es égési levegő-égéstermék elvezető végelem megfelelő beszerelés esetén nem nyújt kellemetlen látványt az épületen. Ellenőrizze, hogy a külső ütköző szilikon takaróróza a külső falhoz teljesen illeszkedik-e.

**MEGJEGYZÉS:**a rendszer megfelelő működése érdekében ügyeljen a rácsos végelem megfelelő felhelyezésére. Ellenőrizze, hogy a végelem "alto" ("fent") jelzéssel ellátott oldala

a megfelelő helyre kerül-e.

**Ø 60/100 mm-es vízszintes égési levegő - égéstermék elvezető készlet.** Készlet összeszerelése (1-10 ábra): csatlakoztassa a karimás indulóidomot (2) a tömítés (1) közbeiktatásával a kazán legbelső nyílásához a kör alakú kiálló elemekkel lefelé, és rögzítse a készletben található csavarokkal. Csúsztassa a Ø 60/100 mm-es koncentrikus kivezető végelem (3) külsős (sima) végét, a könyökidom (2) belsős(tokos) felébe, és tolja be ütközésig. Ellenőrizze, hogy a helyére illesztette-e a külső és belső takarórózsát, így a biztosíthatja a készletet alkotó elemek megfelelő illeszkedését, és tömörségét.

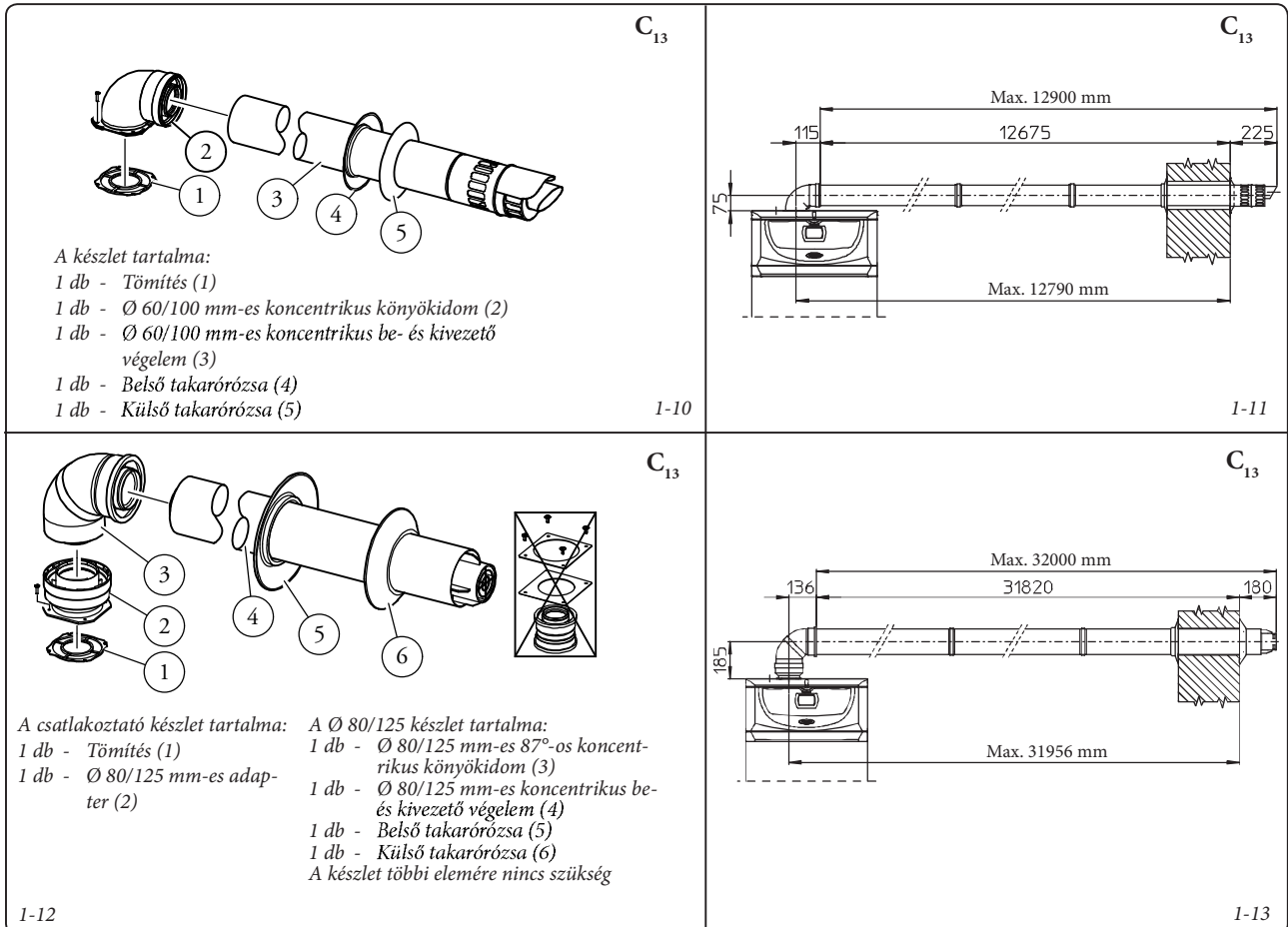
- Ø 60/100 mm-es toldócsövek vízszintes készlethez (1-11 ábra). Ez a készlet *max. 12,9 m-ig hosszabbítható meg* vízszintes irányban, amelybe beleértendő a rácsos végelem, de a koncentrikus induló idom hossza nem. Ez a konfiguráció 100-as ellenállási együtthatónak felel meg. Ebben az esetben forduljon a gyártóhoz a szükséges toldócsövek és idomok kiválasztásához.

Továbbá az Immergas elérhető tesz egy egyszerűsített Ø 60/100 mm-es végelemet, amelyet

a saját toldókészletével kombinálva maximum 11,9 méteres kiterjedést érhet el.

**Ø 80/125 mm-es égési levegő-égéstermék elvezető készletek.** Készlet összeszerelése (1-12 ábra): a Ø 80/125 mm-es készlet telepítéséhez használja a karimás indulóidom készletet, amellyel lehetősége van a Ø 80/125 mm-es rendszer bekötésére. Csatlakoztassa a karimás indulóidomot (2) a tömítés (1) közbeiktatásával a kazán legbelső nyílásához a kör alakú kiálló elemekkel lefelé, és rögzítse a készletben található csavarokkal. Tolja a könyökidomot (3) a külsős (sima) felével ütközésig az induló elemre (1). Csúsztassa a Ø 80/125 mm-es koncentrikus kivezető végelem (5) külsős (sima) végét, a könyökidom (4) belsős (alagos tömítéssel ellátott tokos) felébe, és tolja be ütközésig. Ellenőrizze, hogy a helyére illesztette-e a külső (7) és belső (6) takarórózsát, így a biztosíthatja a készletet alkotó elemek megfelelő illeszkedését, és tömörségét.

- Ø 80/125 mm-es toldócsövek vízszintes készlethez (1-13 ábra). Ez a készlet *max. 32 m-ig hosszabbítható meg*, amelybe beleértendő a rácsos végelem, de a koncentrikus induló idom hossza nem. Kiegészítő elemek esetén vonja le ezek hosszát a megengedett max. hosszúságból. Ebben az esetben forduljon a gyártóhoz a szükséges toldócsövek és idomok kiválasztásához.



## 1.12 A FÜGGŐLEGES KONCENTRIKUS KÉSZLET TELEPÍTÉSE.

### C típusú zárt égésterű és ventilátoros kazán kiépítése

Függőleges koncentrikus égési levegő-égéstermék kivezető készlet. Ez a végelem lehetővé teszi az égési levegő közvetlenül szabad térből történő beszívását és a égéstermék ugyanide történő kivezetését függőleges irányban.

**MEGJEGYZÉS:** a függőleges tetőátvezető lemezes rendszer lehetővé teszi a beszerelést max. 45%-os (kb. 25°) dőlésszögű tetőkre átalakítás nélkül. Minden esetben ügyeljen arra, hogy a végelem zárósapkája és a félgömbhéj közötti távolság (Ø 60/100-as kivezetésnél 374 mm, Ø80/125-ös kivezetésnél 260 mm) ne változzon.

### Függőleges Ø 60/100 alumínium tetőátvezető lemezes rendszer.

Készlet összeszerelése (1-14 ábra): csatlakoztassa koncentrikus a karimás indulóidomot (2) a tömítés (1) közbeiktatásával a kazán legfelső nyílásához a kör alakú kiálló elemekkel lefelé, és rögzítse a készletben található csavarokkal.

A tetőátvezető lemez felhelyezése: a cserepek helyére helyezze fel a tetőátvezető lemezt (4),

úgy alakítva, hogy az esővíz elvezetése biztosítva legyen. Helyezze a tetőátvezető lemezes a rögzített félgömbhéjat (6) és csatlakoztassa az égési levegő/égéstermék csövet (5). Csúsztassa a Ø 60/100 mm-es koncentrikus kivezető végelem (3) külsős (sima) végét, az induló idomba (2), és tolja be ütközésig. Ellenőrizze, hogy a helyére illesztette-e a takarórózsát (3), így a biztosíthatja a készletet alkotó elemek megfelelő illeszkedését, és gáztömörségét.

**Megj.:** amennyiben a kazánt olyan helyre telepítjük, ahol a hőmérséklet nagyon alacsony lehet, a normál fagyásálló készlet helyett a különlegeset szerelje fel.

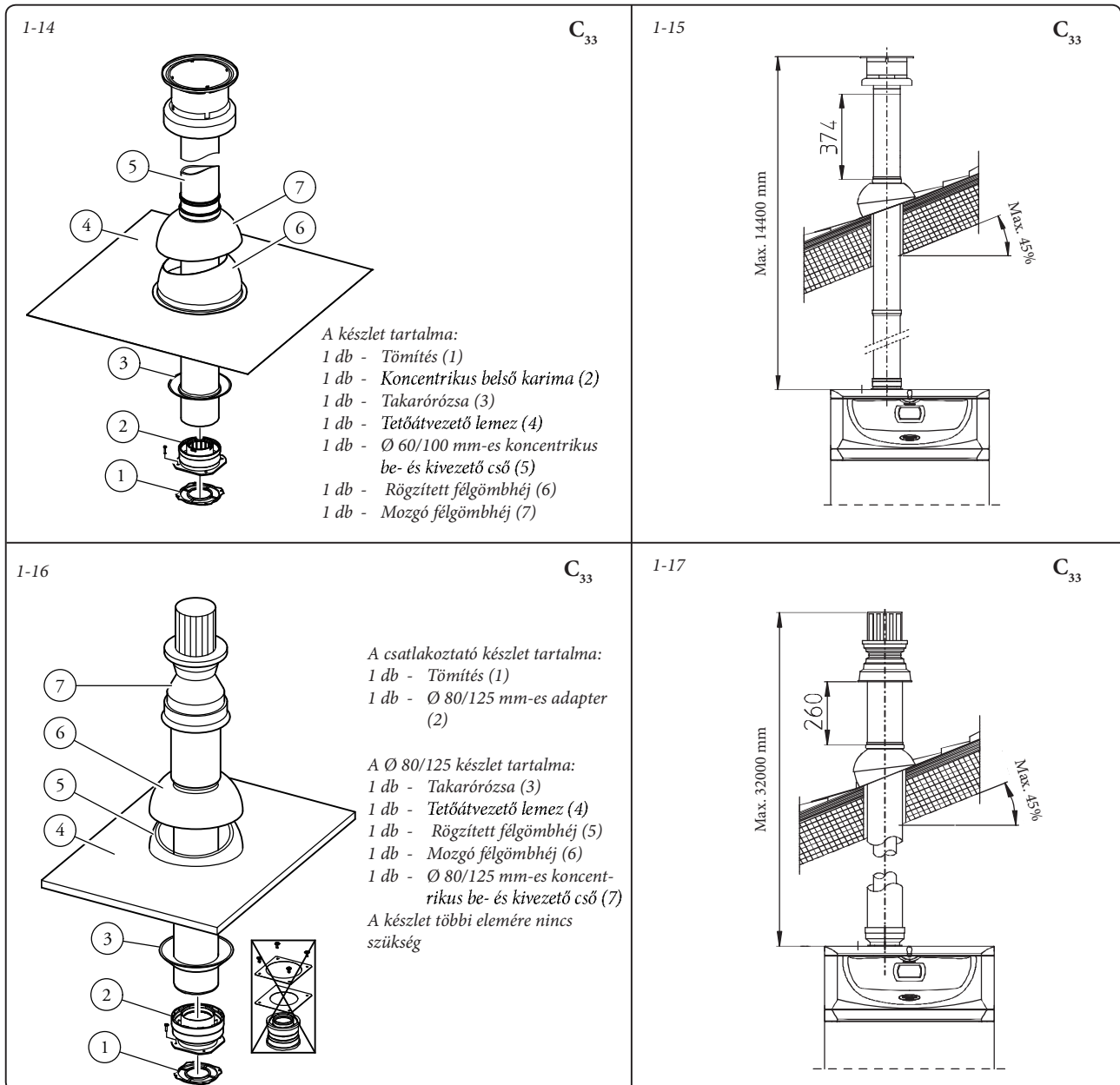
• Toldócső Ø 60/100 mm-es függőleges készlethez (1-15 ábra). Ebben a konfigurációban a készlet függőleges irányban max. 14,4 m-ig hosszabbítható meg beleértve a végelemet is. Ez a konfiguráció 100-as ellenállási együtthatónak felel meg. Ebben az esetben forduljon a gyártóhoz a szükséges toldó idomokért.

### Függőleges Ø 80/125 alumínium tetőátvezető lemezes rendszer.

Készlet összeszerelése (1-16 ábra): a Ø 80/125 mm-es készlet telepítéséhez használja a karimás

indulóidom készletet, amellyel lehetősége van a Ø 80/125 mm-es rendszer bekötésére. Csatlakoztassa a karimás indulóidomot (2) a tömítés (1) közbeiktatásával a kazán legfelső nyílásához a kör alakú kiálló elemekkel lefelé, és rögzítse a készletben található csavarokkal. A tetőátvezető lemez felhelyezése: a cserepek helyére helyezze fel a tetőátvezető lemezt (4), úgy alakítva, hogy az esővíz elvezetése biztosítva legyen. Helyezze a tetőátvezető lemeze a rögzített félgömbhéjat (5), és csatlakoztassa az égési levegő/égéstermék végelemet (7). Csúsztassa a Ø 80/125 mm-es koncentrikus kivezető végelem külsős (sima) végét, a könyökidom (1) belső (ajakos tömítéssel ellátott tokos) felébe, és tolja be ütközésig. Ellenőrizze, hogy a helyére illesztette-e a takarórózsát (3) így biztosíthatja a készletet alkotó elemek megfelelő illeszkedését, és tömörségét.

• Toldócső Ø 80/125-as függőleges készlethez (1-17 ábra). Ebben a konfigurációban a készlet max. 32 m-ig hosszabbítható meg beleértve a végelemet is. Kiegészítő elemek esetén vonja le ezek hosszát a megengedett max. hosszúságból. Ebben az esetben forduljon a gyártóhoz a szükséges toldó idomokért.



### 1.13 A SZÉTVÁLASZTÓ KÉSZLET TELEPÍTÉSE.

#### C típusú zárt égésterű és ventilátoros kazán kiépítése

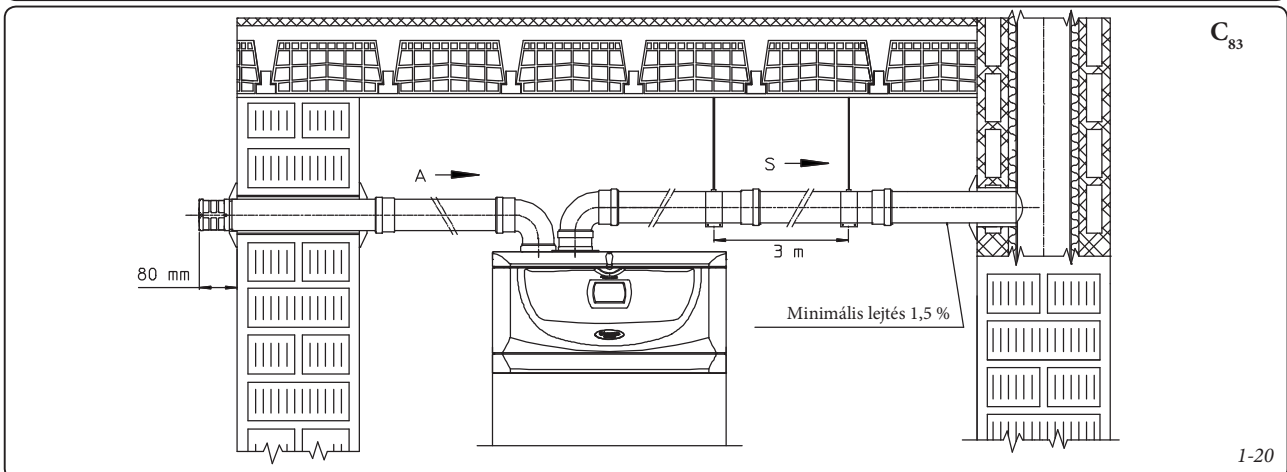
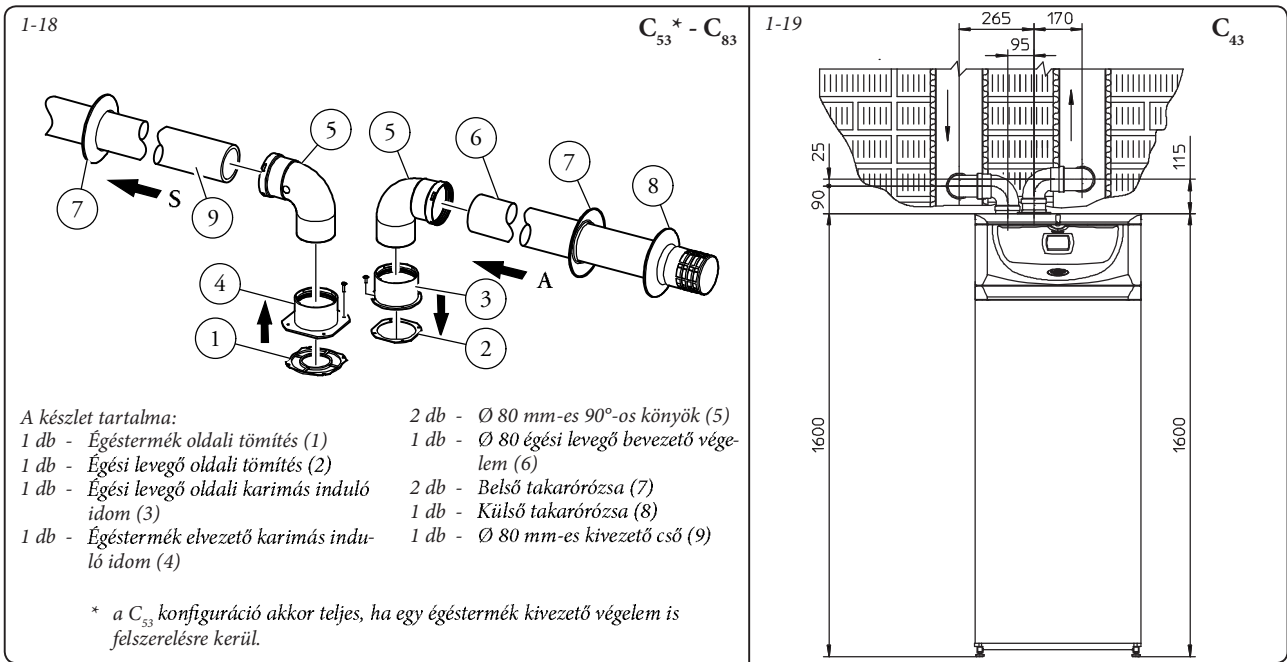
Ø 80/80 mm-es szétválasztó készlet. A készlet segítségével lehetővé válik az égési levegő külső térből történő beszívása, és az égéstermék kéménykürtőbe történő elvezetése. Ez az égési levegő és az égéstermék elvezető csövek különválasztásával történik. Az "S" jelű csövön keresztül távoznak az égéstermék. A cső anyaga kizárólag műanyag lehet, amely ellenáll a savas kondenzátumnak. Az A csövön keresztül (szintén műanyag) áramlik be az égési levegő. Az A égési levegő bevezető cső a középső égéstermék elvezető csőhöz képest jobb és bal oldalra is beszerelhető. Mindkét cső irányja szabadon választható.

Készlet összeszerelése (1-18 ábra): csatlakoztassa a peremet (4) a tömítés (1) közbeiktatásával a kazán legfelső nyílásához a kör alakú kiálló elemekkel lefelé úgy, hogy érintkezzen a kazán peremével, és rögzítse a készletben található lapos hatszögfejű csavarokkal. Távolítsa el a kazán legkülső nyílásán található lapos peremet, és helyettesítse a már a kazánon lévő tömítés (2) közbeiktatásával a peremmel (3), majd rögzítse a készletben található önbemetsző csavarokkal. Illeszze be a könyökidom (5) külsős (sima) felét a karimák (3 és 4) belső felébe. Illeszse

be az égési levegő végelem (6) külsős (sima) felét a könyökidom (5) belső felébe, és tolja be ütközésig. Ellenőrizze, hogy beillesztette-e a külső és belső takarórózsákat. Csúsztassa a égéstermék végelem (9) külsős (sima) végét, a könyökidom (5) belső felébe, és tolja be ütközésig. Ellenőrizze, hogy a helyére illesztette-e a megfelelő belső takarórózsát, így a biztosíthatja a készletet alkotó elemek megfelelő illeszkedését, és tömörségét.

- Beszerelési helyigény 1-19 ábra). Az alábbiakban a Ø 80/80 mm-es szétválasztó készlet minimális telepítési helyigénye látható.
- Toldócső Ø 80/80-as szétválasztó készlethez. A Ø 80 mm-es égési levegő vagy égéstermék cső max. egyenértékű hosszúsága függőleges irányban (ívek nélkül) felhasználástól függetlenül 41 m lehet. A Ø 80 mm-es égési levegő vagy égéstermék elvezető cső max. egyenértékű hosszúsága vízszintes irányban (ívekkel) felhasználástól függetlenül 36 m lehet.

**MEGJEGYZÉS:** Az égéstermék-elvezető csőben esetlegesen kicsapódó kondenzvíz elfolyásának megkönnyítésére, döntse meg a vízszintes csőszakasz toldócsöveit a kazán irányába min. 1,5%-kal (1-20 ábra).



**1.14 C9 TÍPUSÚ KÉSZLET TELEPÍTÉSE.**

Ezzel a készlettel a kazánt "C<sub>93</sub>" konfigurációban telepítheti. Ez azt jelenti, hogy a készülék az égési levegőt közvetlenül a kürtőből szívja be, és egy csőrendszeren keresztül ide történik az égéstermék kivezetése is.

**A rendszer elemei.**

Ahhoz, hogy a rendszer megfelelően működjön, az alábbi külön árusított alkatrészekre van szükség:

- C<sub>93</sub> típusú készlet Ø 100 mm-es vagy Ø 125 mm-es változatban
- bélésű készlet Ø 60 mm-es vagy Ø 80 mm-es változatban
- a telepítés körülményeinek és a kazán típusának megfelelő égéstermék elvezető csővezetékek és idomok Ø60/100 mm-es vagy Ø 80/125 mm-es változatban.

**A készlet összeszerelése**

- Szerelje fel a "C9" típusú rendszer elemeit a bélelt kéménykürtő szerelőnyílására (A) (1-22 ábra).
- Szerelje fel a koncentrikus tömitést (10) és a karimás induló idomot (11), majd rögzítse csavarokkal a kazánhoz (12) (csak Ø 125 mm-es változat esetében).
- Szerelje össze a bélésű készlet elemeit a mellékelt útmutató alapján.
- Számítsa ki a kazán égéstermék-elvezető csatlakozása és a bélésű könyökidoma közötti távolságot.
- Készítse elő a füstgázvezető készletet, számoljon azzal, hogy a koncentrikus készlet belső csövet ütközésig be kell tolni a bélésű íves

elemébe (az 1-23 ábrán jelölt "X" érték), míg a külső csövet ütközésig be kell tolni a csőcsatlakozó elembe (1).

**MEGJEGYZÉS:** Az égéstermék-elvezető csőben esetlegesen kicsapódó kondenzvíz elfolyásának megkönnyítésére, döntse meg a vízszintes csőszakasz toldócsöveit a kazán irányába min. 1,5%-kal.

- Szerelje fel a levegőoldali csőcsatlakozó elemmel (1) és takarólemezzel (6) ellátott fedelet a falra, majd csatlakoztassa az égéstermék-elvezető rendszert a kéménybélésűhöz.

**Megjegyzés:** az összeszerelés előtt ellenőrizze a tömitések helyzetét (csak Ø 125 mm-es változat esetében). Ha az egyes elemek a gyártó által elvégzett sikósítása nem elégséges, egy száraz ruhával távolítsa el a maradék kenőanyagot, majd a szórja be a tömitéseket a készlet részeként szállított sikósító porral.

Amennyiben a készlet elemeit helyesen szerelte össze az égéstermék a kéménybélésű rendszer keresztmetszétől távoznak, míg a működéshez szükséges égési levegőt a készülék közvetlenül a kéménykürtőből szívja be (1-23 ábra).

**Műszaki adatok.**

- A kürtő méretének akkorának kell lennie, hogy megfelelő távolság maradjon a kürtő belső fala és az égéstermék-elvezető csövek között: kör keresztmetszetű kürtő esetén ez a távolság 30 mm, négyzet keresztmetszetű kürtő esetén 20 mm (1-21 ábra).
- Az égéstermék-elvezető cső függőleges szakaszán max. két, a függőlegeshez képest 30°-nál kisebb dőlésszöget eredményező irányváltás megengedett.

- Ø 60 mm-es bélésű esetén a rendszer megengedett legnagyobb magassága 13 m. Ebben beleértendő 1 db 90°-os Ø 60/100 mm-es könyökidom, 1 m 60/100 mm-es vízszintes csővezeték, 1 db 90°-os Ø 60 mm-es bélelt ív, és a tetőre elhelyezett végelem is.

A fentiekől eltérő (1-23 ábra) C<sub>93</sub> égéstermék-elvezető rendszer tervezésekor vegye figyelembe, hogy fenti leírásnak megfelelő 1 m bélésű ellenállási tényezője 4,9.

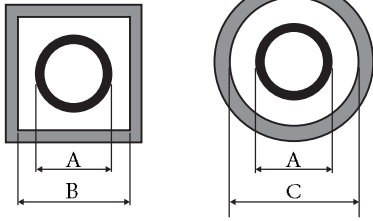
- Ø 80 mm-es bélésű esetén a rendszer megengedett legnagyobb magassága 28 m. Ebben beleértendő 1 db 60/100 mm-es csövet 80/125 mm-es csővel összekötő csőcsatlakozó elem, 1 db 87°-os Ø 80/125 mm-es ív, 1 m 80/125-ös vízszintes csővezeték, 1 db 90°-os Ø 80 bélelt könyök és a tetőre elhelyezett végelem is.

A fentiekől eltérő (1-23 ábra) C<sub>93</sub> égéstermék-elvezető rendszer tervezésekor vegye figyelembe az alábbi nyomásvesztés értékeket:

- 1 m Ø 80/125 koncentrikus csővezeték = 1 m bélelt kéménykürtő szakasz;
- 1 db 87°-os könyökidom = 1,4 m bélelt kéménykürtő szakasz;

Vonja le a hozzáadott elemek egyenértékű hosszértékét a megengedett 28 m-es magasságból.

1-21



Ø 60 Mervefalú bélésű (A) mm	KÜRTŐ (B) mm	KÜRTŐ (C) mm
66	106	126

Ø 80 Mervefalú bélésű (A) mm	KÜRTŐ (B) mm	KÜRTŐ (C) mm
86	126	146

Ø 80 Flexibilis bélésű (A) mm	KÜRTŐ (B) mm	KÜRTŐ (C) mm
90	130	150

**A készlet tartalma:**

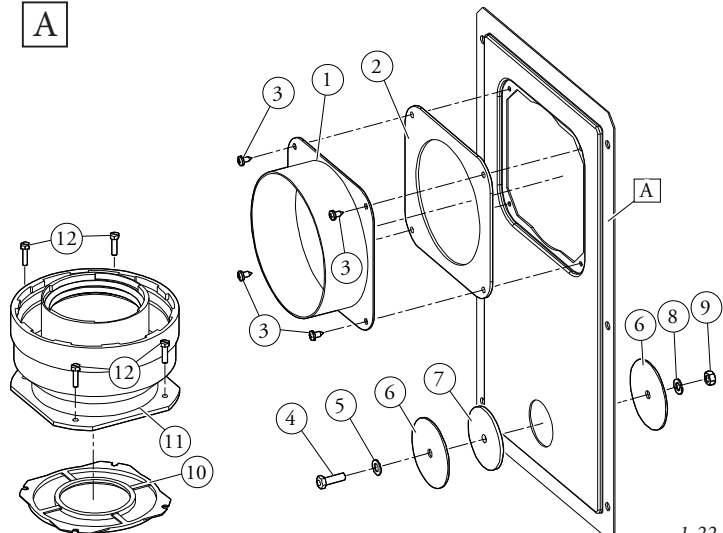
Jel	Mennyiség	Leírás
1	1	Csatlakozó elem kéményaknához Ø 100 vagy Ø 125
2	1	Tömités kéményakna fedélhez
3	4	Csavarok 4.2 x 9 AF
4	1	TE M6 x 20 Csavar
5	1	Alátét M6
6	2	Zárófedele lemezből
7	1	Tömités kéményakna fedélhez
8	1	Fogazott alátét M6
9	1	Csavar M6
10	1 (80/125 készlet)	Koncentrikus tömités Ø 60-100
11	1 (80/125 készlet)	Ø 80-125 mm-es karimás induló idom
12	4 (80/125 készlet)	TE M4 x 16 egyenes hornyos csavarok
-	1 (80/125 készlet)	Sikósító por zacskóban

**A készletbe nem tartozó elemek**

Jel	Mennyiség	Leírás
A	1	Kéménykürtő nyílását eltakaró készlet

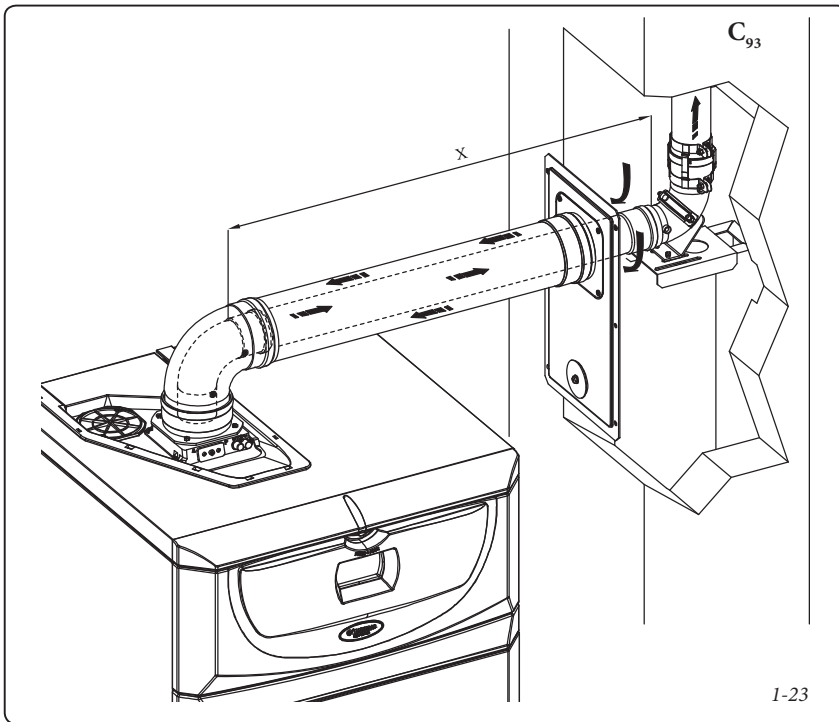
**A telepítési rajzok jelmagyarázata:**

- ① A készlet részét képező elemek azonosítása
- A A készletbe nem tartozó elemek azonosítása



1-22





### 1.15 KÉMÉNYEK VAGY SZERELŐ AKNÁK BÉLELÉSE.

A bélelés egy olyan művelet, amelynek során egy vagy több az égéstermék elvezetésére szolgáló cső kerül bevezetésre a már meglévő vagy (új épületek esetén új) kéménybe vagy műszaki nyílásba, amelyek segítségével a gázkészülék által termelt égéstermék elvezető rendszer alakítható ki (1-24 ábra). A béleléskor használjon a gyártó által alkalmasnak minősített csöveket, és kövesse a gyártó utasításait a telepítéssel kapcsolatosan, valamint a hatályos szabványok rendelkezéseit.

**Immergas bélelési rendszer A "zöld szériájú"** Ø60 mm-es merevfalú, Ø80 mm-es flexibilis és Ø80 mm-es merevfalú csövek csak háztartási használatú kondenzációs kazánok esetén alkalmazhatók.

A béleléskor minden esetben tartsa be a műszaki szabályozások és szabványok rendelkezéseit. A bélelőcső végét és a beüzemlést követően töltse ki megfelelőségi nyilatkozatot. A szabványok és műszaki szabályozások által előírt esetekben kövesse a tervek ill. műszaki jelentések utasításait. A rendszer vagy a rendszer egyes elemeinek élet-tartama megfelel a törvényi szabályozásoknak, amennyiben:

- a rendszert a hatályos szabályozás által átlagosnak minősített környezeti és légköri körülmények között (a rendes termofizikai vagy vegyi feltételeket befolyásolni képes füst, por vagy gáz hiánya; az átlagos napi hőingadozás tartományán belül maradó hőmérsékleti értékek, stb.) használja.
- A beszerelés és karbantartás a gyártó utasításainak megfelelően a hatályos szabványok előírásainak tiszteletben tartásával történt.

- A Ø60 mm-es merevfalú cső használata esetén a max. függőleges bélelési hosszúság 22 m. Ezt a hosszúságot a Ø 80 mm-es égési levegő csővel, 1 m Ø 80 mm-es égéstermék csővel és a kazán kimeneténél felszerelt 2 db Ø 80 mm-es könyökidommal felszerelt végelem figyelembevételével határoztuk meg.

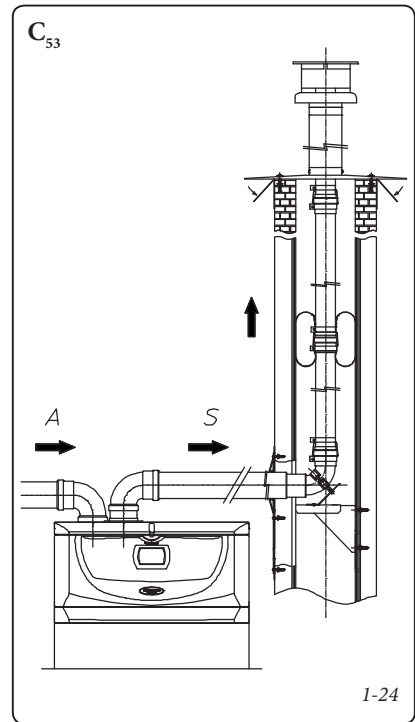
- A Ø80 mm-es flexibilis cső használata esetén a max. függőleges bélelési hosszúság 30 m. Ezt a hosszúságot 1 m Ø80 mm-es égéstermék elvezető csővel, a kazánra felszerelt 2 db Ø80 mm-es könyökidommal, 1 m Ø80 mm-es végelemmel szerelt égési levegő csővel és a flexibilis bélelőcső kéménykürtön vagy szerelőaknán belüli irányváltásainak figyelembevételével határoztuk meg.

- A Ø80 mm-es merev falú cső használata esetén a max. függőleges bélelési hosszúság 30 m. Ezt a hosszúságot 1 m Ø 80 mm-es égéstermék elvezető csővel és a kazánra felszerelt 2 db Ø 80 mm-es könyökidommal és 1 m-es Ø 80 mm-es végelemmel felszerelt égési levegő cső figyelembevételével határoztuk meg.

### 1.16 B TÍPUSÚ LÉGTÉRTERHELÉSES BÉLTÉRI KAZÁN BESZERELÉSE.

A készülék beltéri beszerelésére is lehetőség van B<sub>23</sub> vagy B<sub>33</sub> módban. Ebben az esetben kövesse a felhasználói országban hatályos szabványokat nemzeti és helyi szabályozásokat.

A készüléket megfelelő beépítésével telepítse. Az ezzel kapcsolatos utasításokért olvassa el az 1.10. fejezetet.



### 1.17 ÉGÉSTERMÉK KIVEZETÉS MEGLÉVŐ KÉMÉNYKÜRTÖBEN/ FÜSTCSŐBEN.

A égéstermék elvezetést nem lehet hagyományos elágazó füstcsőbe csatlakoztatni. Kizárólag a C típusú típusú rendszer esetében lehet a égésterék elvezetést különleges LAS típusú fűtőcsővel gyűjtőkéménybe csatlakoztatni. A B<sub>23</sub>-as konfiguráció esetében a égéstermék elvezetés kizárólag egyedi kéménybe vagy a megfelelő végelem alkalmazásával a légkörbe történhet. A gyűjtőkéménybe és kombinált kéményekbe való bekötés kizárólag C típusú kiépítésű kondenzációs kazánok esetében alkalmazható, amelyeknek névleges hőteljesítménye nem tér el 30 %-nál nagyobb mértékben a maximálisan beköthető teljesítménytől, és a kazánok minden esetben ugyanazon tüzelőanyaggal kell hogy működjenek. A gyűjtőkéménybe vagy kombinált rendszerű kéménybe bekötött készülékek tüzeléstechnikai jellemzői (max. égéstermék tömegáram, széndioxid %, nedvességtartalom %, stb.) nem térhetnek el 10 %-nál nagyobb mértékben a bekötési átlagtól. A gyűjtő vagy kombinált rendszerű kéményeket szakembereknek kell megtervezniük a hatályos szabványoknak megfelelően. A kémények vagy füstcsövek átmérője meg kell hogy feleljen a hatályos szabványoknak és műszaki előírásoknak.

### 1.18 KÉMÉNYEK, FÜSTCSÖVEK, KÉMÉNYFEJEK ÉS VÉGELEMEK.

Az égéstermékeket elvezető csöveknek, kéményeknek és kéményfejeknek meg kell felelniük a hatályos szabványok követelményeinek. A kéményfejek és az égéstermék kivezető végelemek építéskor tartsa be a szabványok által előírt kitorkollási magasságot és a vonatkozó műszaki előírásokat.

**A fali égéstermék végelemek felhelyezése.** A füstgázvégelemeket:

- helyezze el az épület külső falán;
- a hatályos műszaki szabályozásokban foglaltaknak megfelelő minimális távolságokra helyezze el.

**A természetes szellőzésű vagy ventilátoros berendezések égéstermék elvezetése minden oldalról zárt tető nélküli térbe.** A 4 kW és 35 kW közötti hőteljesítményű természetes szellőzésű vagy ventilátoros készülékek égéstermék-elvezetése minden oldalról zárt tető nélküli térbe (szellőzőakna, légudvar, stb.) megengedett, a hatályos műszaki szabályozások és normák betartása esetén.

### 1.19 A RENDSZER FELTÖLTÉSE.

A kazán csatlakoztatását követően tölts fel a kazánt a beépített töltőcsap segítségével 2-11 ábra). A kazánt lassan tölts fel, hogy a rendszerben található légbuborékok a légtelenítő szelepeken keresztül távozhassanak a fűtési rendszerből.

A szivattyú a beindításkor zajos lehet a benne található levegő miatt. Ennek a zajnak meg kell szűnni néhány percnyi működés után és miután a vízvezetékéből a levegőt megfelelő módon eltávolította.

A kazánban található egy a keringető szivattyún és egy a vízgyűjtő csövön elhelyezett automata légtelenítő szerep. Ellenőrizze, hogy meglazította-e a légtelenítő szelep zárókupakjait. Nyissa ki a radiátorok légtelenítő szelepeit.

A radiátorok légtelenítő szelepét akkor zárja el, amikor már csak víz távozik a belőlük. Amikor a kazán nyomásmérője kb. 1,2 bar-on áll, zárja el a töltőcsapot.

**Megjegyzés:** a művelet során a kezelőfelületen elhelyezett főkapcsoló segítségével szakaszosan indítsa be a keringető szivattyút. *A keringető szivattyú légtelenítéséhez hagyja a szivattyút bekapcsolva, és tekerje le a szivattyúmotor elején található zárócsavart ügyelve arra, hogy a szivattyúból távozó folyadék ne okozhasson károkat vagy személyi sérüléseket.* A műveletet követően tekerje vissza a zárócsavart.

**Figyelem:** a feltöltési folyamat helyes elvégzéséhez aktiválja az „automatikus rendszer-légtelenítő” funkciót, ld. 3.15-ös fejezet.

### 1.20 KONDENZVÍZ SZIFON FELTÖLTÉSE.

A kazán első bekapcsolásakor előfordulhat, hogy a kondenzvíz szifonból égéstermék távozik. Ennek elkerülése végett tölts fel vízzel a szifont. Ha

a feltöltés elmarad, néhány perces működést követően ellenőrizze, hogy a kondenzvíz szifonból távozik-e égéstermék. Ha a szifonból nem távozik égéstermék, az azt jelenti, hogy a kondenzvíz elérte azt a magasságot, amely már nem teszi lehetővé az égéstermék rendellenes kiáramlását.

### 1.21 A GÁZRENDSZER ÜZEMBE HELYEZÉSE.

A gázrendszer üzembe helyezésekor kövesse a vonatkozó műszaki előírásokat. Ez három csoportba sorolja a rendszereket és így az üzembe helyezést is: új rendszerek, átépített rendszerek, újra aktivált rendszerek.

Elsősorban az új rendszerek esetében kövesse az alábbiakat:

- nyissa ki az ajtókat és az ablakokat;
- kerülje nyílt láng vagy szikra használatát;
- távolítsa el a gázvezetékben maradt levegőt;
- a hatályos műszaki szabályozások rendelkezéseinek megfelelően ellenőrizze a belső rendszer gáztömörtségét.

### 1.22 A KAZÁN ÜZEMBE HELYEZÉSE (BEGYÚJTÁSA).

A hatályos törvények által előírt megfelelőségi nyilatkozat kiállításához az alábbi műveletek elvégzésére van szükség (a következőkben felsorolt műveleteket kizárólag képzett szakemberek végezhetik el a munkával megbízott személy jelenlétében):

- a hatályos műszaki szabályozások rendelkezéseinek megfelelően ellenőrizze a belső rendszer gáztömörtségét;
- ellenőrizze, hogy a hálózati gáz megegyezik-e azzal a gázfajtaival, amellyel a kazán működik;
- ellenőrizze, hogy nem állnak-e fenn olyan külső okok, amelyek következtében szennyeződésfoltok alakulhatnak ki;
- kapcsolja be a kazánt, és ellenőrizze, hogy a begyújtás megfelelően végbement-e;
- ellenőrizze, hogy a gáz mennyisége és a gáznyomás megfelelnek-e a használati utasításban jelölt értékeknek (3.19 fejezet);
- ellenőrizze, hogy a gázellátás hiányában bekapcsol-e a biztonsági rendszer, és mennyi idő telik el a bekapcsolásig;
- ellenőrizze a kazán előtt és a kazánon elhelyezett főkapcsoló működését;
- ellenőrizze, hogy a koncentrikus égési levegő/égéstermék elvezető végelem nincs-e eltömődve vagy eltakarva.

Ha a fentiekben felsoroltak közül akár egy is nem teljesül, a készülék nem helyezhető üzembe.

**MEGJEGYZÉS:** a jótállás érvényesítéséhez szükség van arra, hogy a kazánt egy erre jogosult szakember átnézze. Erre azonban csak azután kerülhet sor, hogy a szervizes elvégezte a kazán üzembe helyezését. A beüzemelésről szóló munkalapot és a jótállási jegyet a gyártó képviselője állítja ki.

**1.23 KERINGTETŐ SZIVATTYÚ.**

A Hercules Condensing ABT 32 3 ErP család tagjai 2 kétféle keringtető szivattyú típusal elérhetőek. A működést állítsa be a rendszerigényeknek megfelelően.

- **Kazán keringtető szivattyúja.** A keringtető szivattyú nem rendelkezik sebességszabályozóval. Az üzemmód megváltoztatása a kazán „Konfiguráció” menüjében a „Szivattyú seb.” paraméter módosításával történik.

**A szivattyú esetleges újraindítása.** Ha hosszabb üzemen kívüli időszakot követően a szivattyú beragadna, gondoskodjon a szivattyú újraindításáról. Csavarja le az elülső fedelet, ügyelve arra, hogy a szivattyúból távozó folyadék ne okozhasson károkat vagy személyi sérüléseket. Egy csavarhúzó segítségével mozgassa meg a motort. A művelet közben ügyeljen arra, hogy ne sértse meg a motort. A keringtető szivattyú átmozgatását követően szerelje vissza a légtelenítő nyílás fedelét.

- **Keringtető szivattyú magas és alacsony hőmérsékletű zóna.** A keringtető szivattyú megfelel a lakóépületek fűtésrendszerei által támasztott igényeknek. A keringtető szivattyút egy elektromos vezérlőrendszer irányítja, amely segítségével speciális beállításokat is elvégezhet.

**Szabályozás** A keringtető szivattyú szabályozásához állítsa a kapcsolót a kívánt görbére.

Program	Led
P 1 alsó (ΔP-V)	zöld
P 2 felső (ΔP-V)	
C 3 alsó (ΔP-C) - H=3 m	narancs-sárga
C 4 felső (ΔP-C) - H=4 m	
Min. - Max.	kék

**P Program (1 alsó 2 felső) (ΔP-V) - Ár-**

**nyos nyomás görbe (Zöld led).** A rendszer hőigényének (térfogatáram) csökkenésével a keringtető szivattyú arányosan csökkenti a nyomást (emelőmagasságot). Ennek a funkciónak köszönhetően a keringtető szivattyú áramfogyasztása csökken: a szivattyú által felhasznált energia (teljesítmény) a nyomás és a térfogatáram csökkenésével arányosan csökken. Ennek a beállításnak köszönhetően a keringtető szivattyú a fűtésrendszerek többségénél optimális teljesítményt biztosít, és különösen alkalmas az egy- ill. kétszöves rendszerekben való alkalmazásra. Az emelőmagasság csökkenésével a csövekben, szelepek ill. radiátorokban megszűnik az esetleges kellemetlen zaj. Optimális hőérzet és zajszint.

**C Programok (3 alsó 4 felső) (ΔP-C) - Állandó nyomás görbe (Narancssárga led).** A rendszer hőigényének (térfogatáram) csökkenésével a keringtető szivattyú állandó szinten tartja a nyomást (emelőmagasságot). Ez a beállítás padlófűtés rendszerekhez való, ahol a fűtőköröket ugyanarra az emelőmagasság esésre kell stabilizálni.

**MIN-MAX program (kék led).** A keringtető szivattyút szabályozható üzemi görbék jellemzik. A kapcsoló Min. és Max. állás közötti beállításával minden rendszer követelményeit kielégítheti (az egyszerű egyszöves rendszerektől indulva a kifinomultabb modern rendszerekig), és minden esetben optimális teljesítményt biztosíthat. Miután lehetőség van a sebesség fokozatos beállítására, minden alkalmazáshoz kiválaszthatja a legmegfelelőbb üzemi beállítást.

**Valós idejű diagnosztika:** egy különböző színekkel világító led információt szolgáltat a keringtető szivattyú működéséről. Lásd az 1-25 ábrát.

**A keringtető szivattyú esetleges újraindítása**

A keringtető szivattyú leállítását folyamatosan világító piros led jelzi. A kapcsolót fordítsa el egészen a MAX. jelig, majd az automatikus újraindítás bekapcsolásához szüntesse meg, majd indítsa újra a keringtető szivattyú áramellátását. Ekkor a keringtető szivattyú elindít egy legfeljebb 15 perces folyamatot. Minden újraindítási kísérlet során a led néhány másodpercig villog, kéken világít, majd ha az újraindítás sikertelen, ismét pirosra vált. A folyamat végén állítsa a kapcsolót a kívánt görbére. Amennyiben a problémát nem sikerül megoldani, a szivattyút indítsa újra kézi úton.

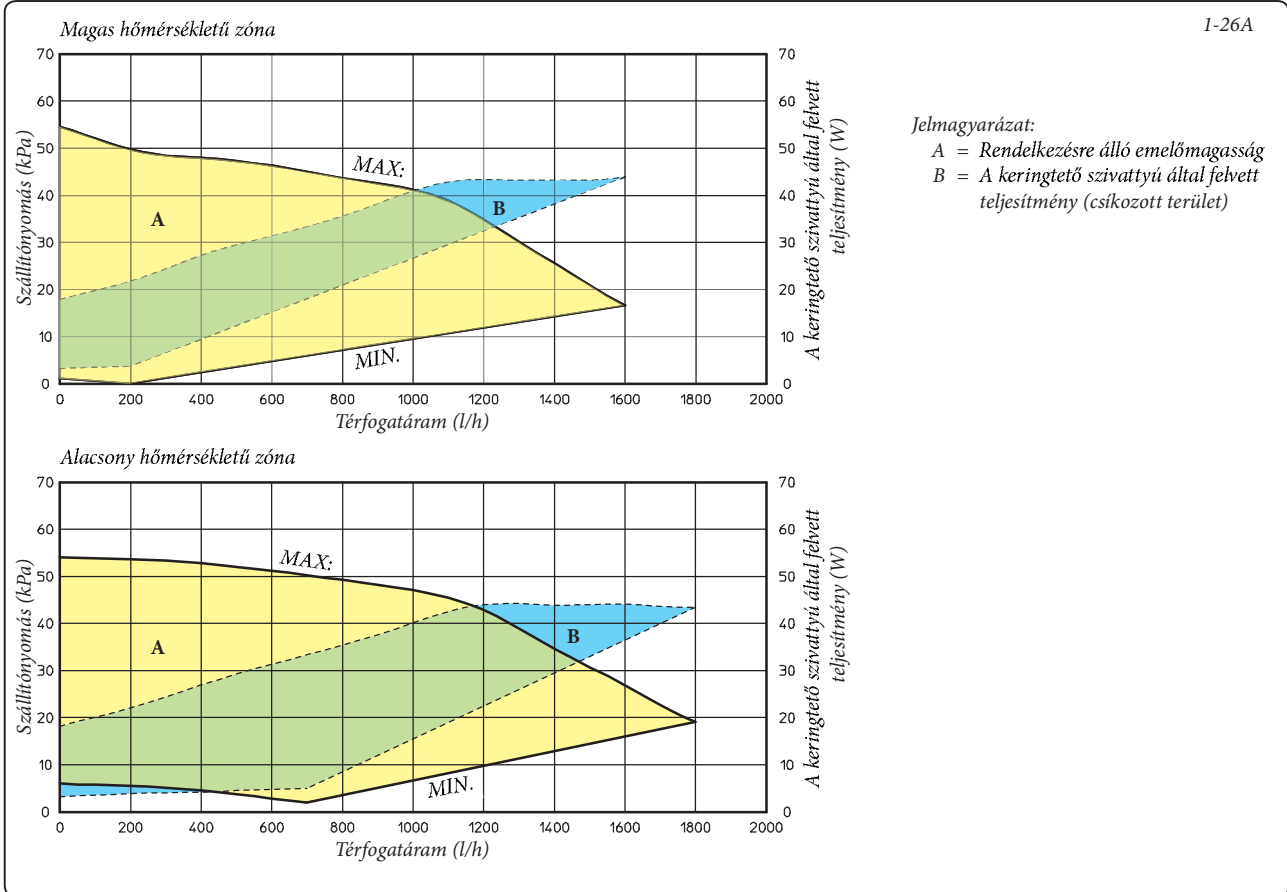
- Áramtalanítsa a kazánt (a led kialszik).
- Zárja el a rendszer előremenő és visszatérő csöveit, és hagyja a keringtető szivattyút kihűlni.
- A csap segítségével eressze le a rendszerből a vizet.
- Szerelje le a motort, és tisztítsa meg a járókeket.
- A szivattyú újraindítását követően szerelje vissza a motort.
- Töltse fel a primer fűtőkört, indítsa újra a kazán áramellátását, és állítsa be a kívánt görbét.

**Figyelem:** a folyadék nagy nyomása és magas hőmérséklete miatt fennáll az égési sérülések veszélye. Az érintés égési sérüléseket okozhat.

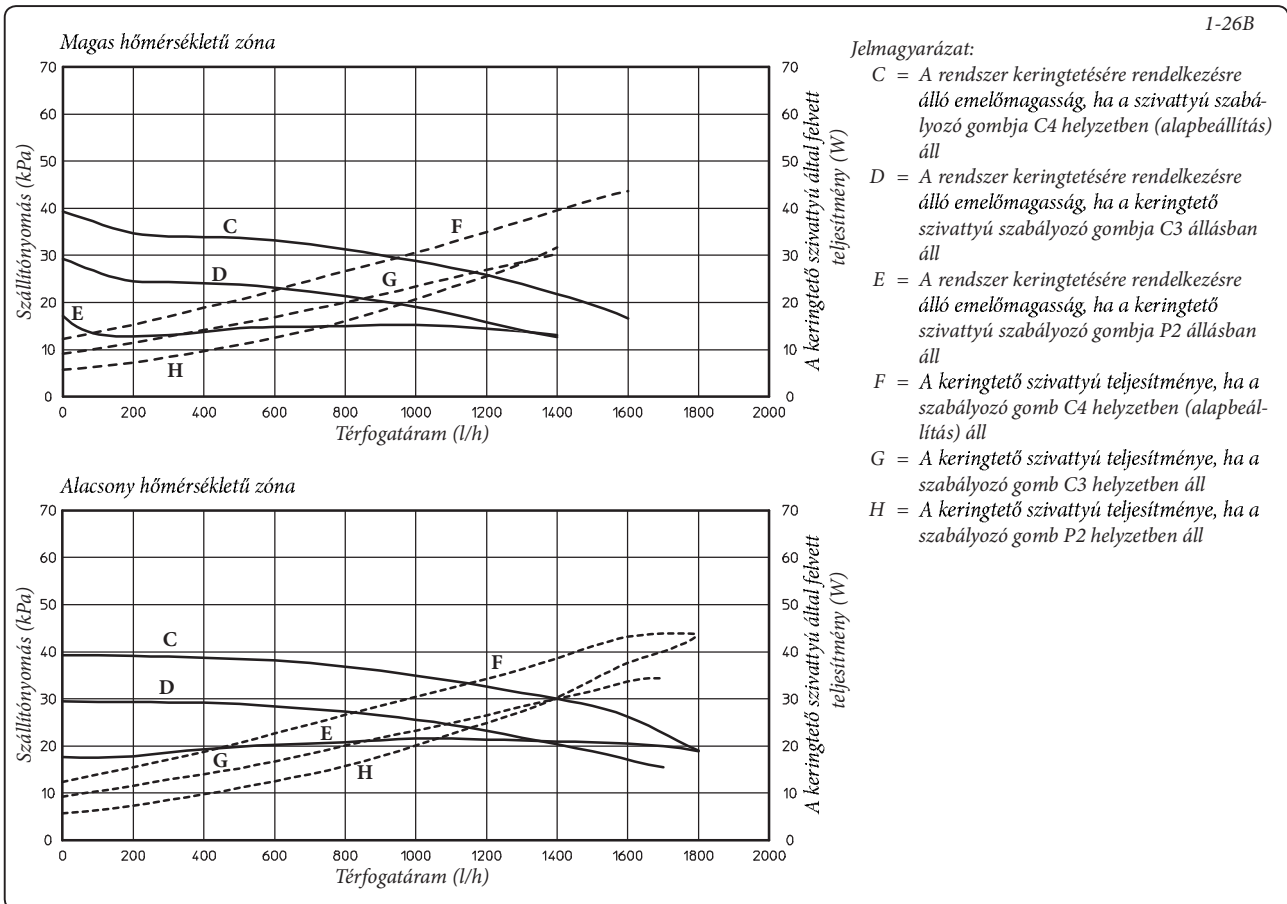
Keringtető szivattyú ledje	Leírás	Diagnosztika	Megoldás
A led folyamatosan világít	Keringtető szivattyú zajos	A rendszerben a nyomás elégtelen, a keringtető szivattyúban kavitáció lépett fel	Állítsa vissza a fűtésrendszerben a nyomást.
		Idegen anyagok kerültek a járókerékbe.	Szerelje le a motort, és tisztítsa meg a járókeket.
A fehér led villog	A fűtővíz keringése zajos	Víz van a rendszerben	Légtelenítse a rendszert
A led folyamatosan világít		Túl nagy térfogatáram	Csökkentse a fordulatszámot
A led nem világít	A keringtető szivattyú nem működik.	Nincs áramellátás.	Ellenőrizze, hogy a kazán áramellátása megfelelően működik-e, és ellenőrizze, hogy a keringtető szivattyú is helyesen van-e bekötve.
		A keringtető szivattyú meghibásodott	Cserélje ki a keringtető szivattyút
Piros led		A rotor nem forog	Szerelje le a motort, és tisztítsa meg a járókeket.
		Élégtelen feszültség.	Ellenőrizze a kazán tápfeszültségét.

Fig. 1-25

A rendszer keringtetésére rendelkezésre álló emelőmagasság közvetlen zónában állandó sebesség mellett



A rendszer keringtetésére rendelkezésre álló emelőmagasság közvetlen zónában arányos vagy állandó sebesség mellett.



### 1.24 HASZNÁLATI MELEGVÍZ TÁROLÓ TARTÁLY.

A "Hercules Condensing ABT 32 3 ErP" egy tároló típusú 120 literes űrtartalommal rendelkező melegvíz tároló tartály. A belsejében rozsdamentes acél hőcserélő csövek találhatóak kigyószzerűen feltekerve, ami jelentősen csökkenti a melegvíz előállítás idejét. Ezek a rozsdamentes acél burkolattal és aljallatott melegvíz tároló tartályok hosszan tartó használatot biztosítanak. Az összeszerelési és forrasztási (T.I.G.) műveleteket nagy pontossággal végezték, hogy a legmegbízhatóbb működést biztosítsák.

A felső vizsgáloperem a tartály és a hőcserélő csövek praktikus ellenőrzését és könnyű tisztítását biztosítja.

A perem fedelén a használati (hideg bemenő, meleg kimenő) víz és a használati meleg víz visszaforgató csatlakozásai valamint a kazán alapfelszereltségéhez tartozó korrózióvédő magnézium anód fedele találhatóak.

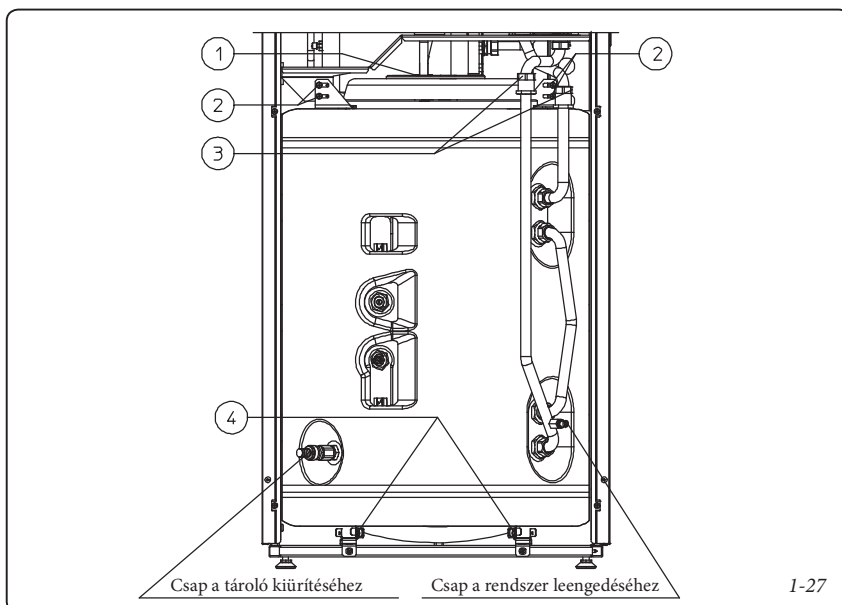
**A tároló szétszerelése.** A tároló leszereléséhez ürítse ki a kazánt a rendszerürítő csatlakozó segítségével. Mielőtt ezt a műveletet végrehajtja, győződjön meg róla, hogy a töltőcsapja zárva van-e. Zárja el a bemenő hideg víz csapját és nyissa ki a használati meleg víz bármelyik csapját. Csavarja le az előremenő és visszatérő csöveken található (3) és a tárolón lévő bemenő hideg vizes és kimenő meleg vizes csöveken (1) található csavaranyákat. Csavarja ki a konzolrögzítő csavarokat (2). Vegye ki a csavarokat (4) a hozzájuk tartozó rögzítőkonzollokkal együtt és csúsztassa a tárolót kifelé a megfelelő síneken. A tároló összerakásához végezze el az ellenkező irányú műveleteket.

**Megjegyzés:** évente ellenőriztesse szakemberrel a tartály magnézium anódjának hatékony működését. A tartály használati-visszaforgató csatlakozással van ellátva.

### 1.25. RENDELHETŐ KÉSZLETEK.

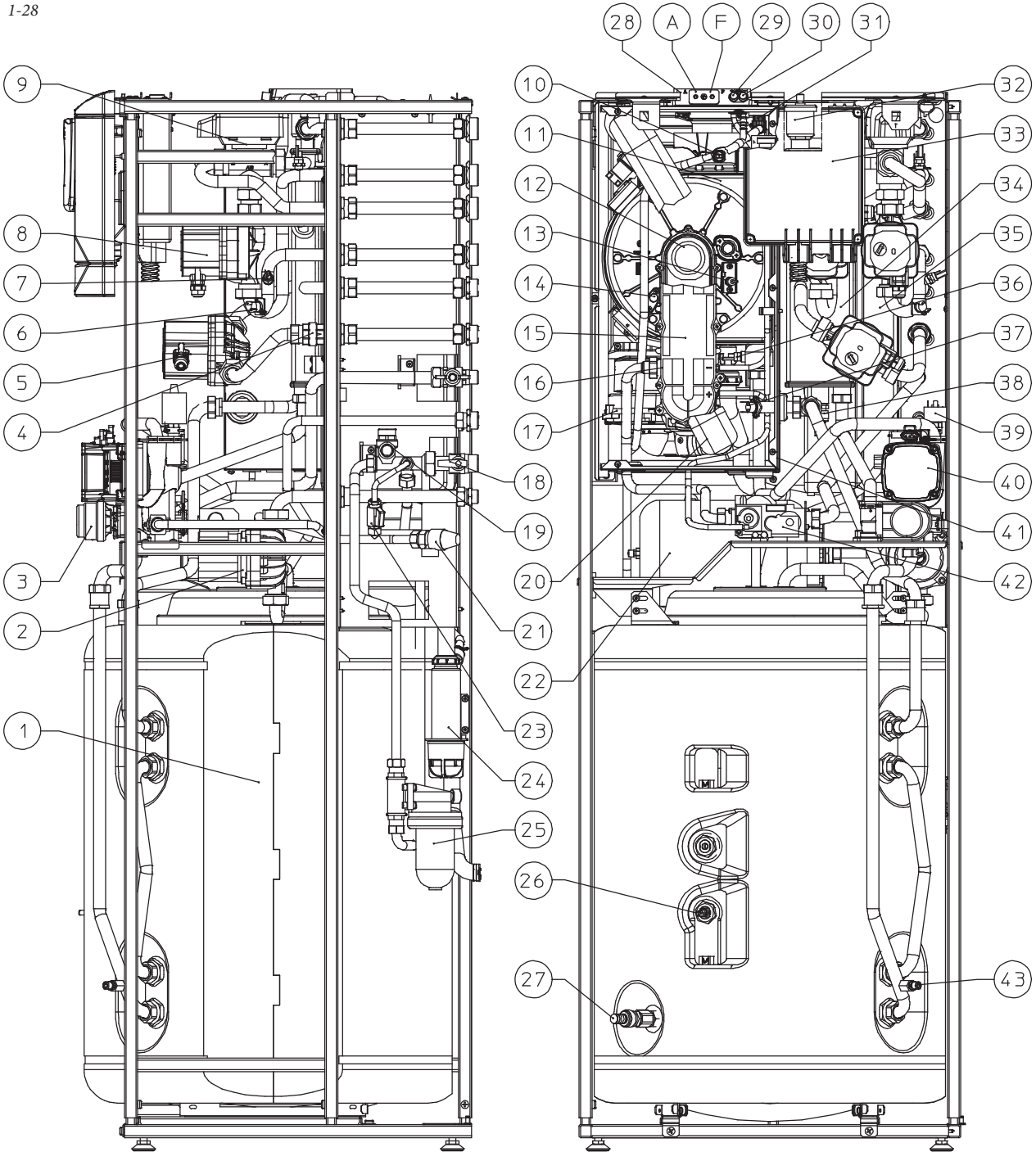
- **HMV visszaforgató készlet (rendelésre)** A kazán melegvíztároló tartálya elő van készítve a visszaforgató készlet használatára. Az Immergas különböző csatlakozókat bocsát rendelkezésre, amelyek biztosítják a tároló és a használati melegvíz rendszer csatlakoztatását. A tartályra fel van szerelve a keringtetés érzékelő csatlakozója és a beszerelési sablonon jelölve van a visszaforgató készlet csatlakozása.
- **Fűtési rendszer elzárócsap készlet (rendelésre)** A kazánhoz rendelhető egy rendszer elzáró csap készlet, amelyet a kazán és az előremenő / visszatérő fűtőcsövek között kell elhelyezni. A készlet különösen hasznos a karbantartási munkálatok során, mert lehetővé teszi, hogy csak a kazánból és ne az egész rendszerből kelljen leengedni a fűtővizet.
- **Polifoszfat adagoló (rendelésre).** A polifoszfat adagoló csökkenti a használati melegvíz oldali vízkőképződésének mértékét, és ezzel hosszú ideig megőrizheti a hőcserélő és a használati melegvíz rendszer eredeti állapotát. A kazán felszerelhető egy gyári polifoszfat adagolóval.
- **Napkollektor készlet (rendelésre).** Ha a használati melegvíz előállításához napkollektorokat is kíván használni, az Immergas kérésre a napkollektor készletet is szállítja.

A fenti készleteket a felszerelési és használati útmutatóval szállítjuk.



1.26.A KAZÁN RÉSZEI.

1-28



Jelmagyarázat

- |   |   |  |
|---|---|--|
| 1 - Rozsdamentes acél tároló  | 14 - Lángőr elektródák  | 30 - Nyomásmérő pont (negatív)                             |
| 2 - Használati melegvíz visszaforgató szivattyú (választható)           | 15 - Venturi egység   | 31 - Kézi légtelenítő szelep                               |
| 3 - Motoros váltószelep   | 16 - Fűvóka   | 32 - Légtelenítő szelep                                    |
| 4 - Egyutas szelep (1-es zóna)  | 17 - Ventilátor   | 33 - Villanszerelési doboz a zónavezérléshez (választható) |
| 5 - Keringető szivattyú 1-es zóna                                       | 18 - Bemelő oldali hidegvíz csap                                    | 34 - Vízgýjtőcső   |
| 6 - Biztonsági határoló termosztát (Alacsony hőmérséklet) (választható) | 19 - 8 bar-os biztonsági lefúvató szelep                            | 35 - Fűtési rendszer tágulási tartálya                     |
| 7 - Érzékelő az előremenő csövön (Alacsony hőmérséklet) (választható)   | 20 - Égési levegő beszívó cső                                       | 36 - Előremenő fűtővíz érzékelő                            |
| 8 - Keringető szivattyú 2-es zóna (választható)                         | 21 - 3 bar-os biztonsági lefúvató szelep                            | 37 - Biztonsági határoló termosztát                        |
| 9 - Keverőszelep (választható)  | 22 - Használati melegvíz tágulási tartály                           | 38 - Vízgýjtőcső-írtó csap                                 |
| 10 - Égéstermék érzékelő  | 23 - Töltőcsap  | 39 - Fűtési rendszer nyomáskapcsolója (abszolút)           |
| 11 - Kondenzációs (kazántest) modul                                     | 24 - Kondenzátum szifon   | 40 - Kazán keringető szivattyú                             |
| 12 - Égő  | 25 - Polifoszfat adagoló (rendelésre)                               | 41 - Égéstér   |
| 13 - Gyújtó elektróda   | 26 - Használati melegvíz érzékelő                                   | 42 - Gázszelep   |
|   | 27 - Csap a tároló leürítéséhez                                     | 43 - Rendszerűrtő csap                                     |
|   | 28 - Vizsgálónyílás (A égési levegő oldali) - (F égéstermék oldali) |  |
|   | 29 - Nyomásmérő pont (pozitív)                                      |  |

## 2 KEZELÉSI ÉS KARBANTARTÁSI ÚTMUTATÓ

### 2.1 TISZTÍTÁS ÉS KARBANTARTÁS.

**Figyelem:** végeztesse el a kazán karbantartását évente legalább egyszer „a készülék éves ellenőrzése és karbantartása” c. fejezetben foglaltak szerint. Ennek köszönhetően a készülék biztonságossága, teljesítménye és működése az időben állandó marad, amely kiemeli a kazánt a többi hasonló berendezés közül. Az évenkénti karbantartás az Immergas által biztosított jótállás érvényesítésének egyik feltétele is. Azt tanácsoljuk, kössön egy műszaki szervizzel éves tisztítási és karbantartási szerződést.

### 2.2 ÁLTALÁNOS FIGYELMEZTETÉSEK.

Ne engedje, hogy a berendezést gyermekek vagy megfelelő tapasztalattal nem rendelkező személyek használják.

A biztonság érdekében ellenőrizze, hogy a koncentrikus égési levegő/égéstermék elvezető végelem (ha van) nincs-e eltömődve vagy eltakarva még ideiglenesen sem.

Amennyiben a készüléket ideiglenesen üzemen kívül helyezi, kövesse az alábbiakat:

- víztelenítse azokat a csővezetéseket, amelyekben nem használ fagyállót;
- szüntesse meg a berendezés áram-, víz- és gázellátását.

A készülék égéstermék elvezető csövei és tartozékai közelében elhelyezett szerkezeteken végzett munkálatok vagy karbantartás esetén kapcsolja ki a készüléket, és a munkálatok befejezését követően ellenőriztesse a csövek és a berendezések állapotát egy szakemberrel.

A készülék egészének vagy részeinek gyúlékony anyagokkal való tisztítása tilos.

Ne hagyjon gyúlékony anyagokat abban a helyiségben, amelybe a kazánt felszerelték.

• **Figyelem:** bármely elektromos árammal működő alkatrész használata esetén tartsa be az alábbi alapszabályokat:

- ne érintse meg a készüléket vizes vagy nedves testrésszel ill. ha meztláb van;
- ne húzza meg az elektromos vezetékeket, és ne tegye ki a készüléket környezeti hatásoknak (eső, napsütés, stb.);
- a készülék tápvezetékének cseréjét bizza szakemberre;
- ha a tápvezeték sérült, kapcsolja ki a készüléket, és a vezetékek cseréjéért forduljon szakemberekhez;
- ha a készüléket huzamosabb ideig nem használja, kapcsolja ki a főkapcsolót.

**Megjegyzés:**a kijelzőn megjelenő hőmérsékleti értékek a kazántól független tényezőknek tulajdonítható megengedett eltérése +/- 3°C.

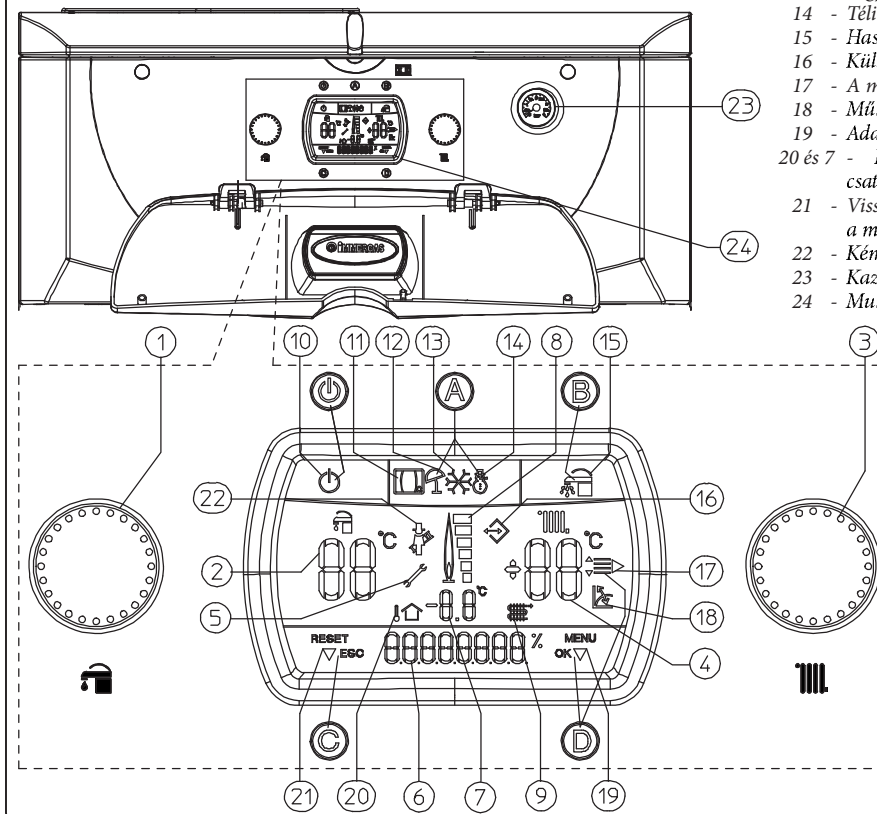
A kazán élettartama végén nem kezelhető háztartási hulladékként, és a környezetben lerakni tilos. A kazán leszerelésével erre szakosodott céget kell megbízni. A leszereléssel kapcsolatos utasításokat kérje a gyártótól.

### 2.3. KEZELŐFELÜLET.

Jelmagyarázat:

- ⏻ - Készletléti / Bekapcsoló gomb
- A - Nyári (☀️) és téli (❄️) üzemmódválasztó gomb
- B - Használati melegvíz elsőbbség gomb (⚡️)
- C - Visszaállítás (RESET) / kilépés a menüből (ESC)
- D - Belépés a menübe (MENU) / adatok megerősítése gomb (OK)
- 1 - Használati melegvíz hőmérséklet beállító gomb
- 2 - A használati melegvíz beállított hőmérséklete
- 3 - Fűtési hőmérséklet beállító gomb
- 4 - Fűtés beállított hőmérséklete

- 5 - Rendellenes működés
- 6 - Kazán üzemmódjának megjelenítése
- 8 - Égő láng jel és a vonatkozó teljesítmény fokozat
- 9 és 7 - A primer hőcserélőből (kazántestből) kilépő fűtővíz hőmérséklete
- 10 - Kazán készletléti üzemmódban
- 11 - Kazán csatlakoztatva a távvezérlő rendszerhez (Opcionális)
- 12 - Nyári üzemmód
- 13 - Fagyvédelmi funkció bekapcsolva
- 14 - Téli üzemmód
- 15 - Használati melegvíz elsőbbség funkció bekapcsolva
- 16 - Külső berendezés csatlakoztatva
- 17 - A menüpontok megjelenítése
- 18 - Működés külső hőmérsékletérzékelővel aktív
- 19 - Adat megerősítése vagy belépés a menübe
- 20 és 7 - Külső hőmérséklet megjelenítése csatlakoztatott külső érzékelő segítségével (opcionális)
- 21 - Visszaállítás (reset) kérés megjelenítése vagy kilépés a menüből
- 22 - Kéményseprő funkció bekapcsolva
- 23 - Kazán nyomásmérő
- 24 - Multifunkciós kijelző



2-1

## 2.4 AZ ÜZEMMÓDOK BEMUTATÁSA.

Az alábbiakban bemutatásra kerülnek a kazán egyes üzemmódjai, amelyek mező a kazán üzemmódjainak megjelenítése mezőben (6) és egy rövid szöveg segítségével megjelenítésre

kerülnek a többfunkciós kijelzőn (24). A részletes magyarázatokat a jelen útmutató további fejezeteiben olvashatja.

Display (6)	Az üzemmód bemutatása
SUMMER	Nyári üzemmód, semmilyen kérés nincs folyamatban. A kazán használati melegvíz igény esetén kapcsol be.
WINTER	Téli üzemmód, semmilyen kérés nincs folyamatban. A kazán használati melegvíz vagy fűtési igény esetén kapcsol be.
DHW ON	Használati melegvíz üzemmód folyamatban. A készülék üzemel, használati melegvizet állít elő.
CH ON	Fűtési üzemmód folyamatban. A készülék üzemel, fűt.
F3	Fagyvédelmi üzemmód folyamatban. A kazán működik, és a készülék fagyvédelme érdekében visszaállítja a minimum biztonsági hőmérsékletet.
CAR OFF	Távvezérlő (opciós) ki van kapcsolva.
DHW OFF	Ha a használati melegvíz elsőbbségét biztosító funkció ki van kapcsolva (a 15-ös lámpa nem világít), a kazán fűtési üzemmódban működik 1 órán keresztül. A kazán ebben az időszakban is biztosítja a használati melegvíz minimális 20°C-os hőmérsékletét. Egy óra elteltével a kazán ismét a korábbiakban beállított normál üzemmódban működik tovább. Super CAR távvezérlő és a csökkentett használati melegvíz időzítő üzemmód együttes használata esetén a kijelzőn megjelenik a DHW OFF felirat, és a 15 illetve 2 led nem világít (lásd a Super CAR távvezérlő használati útmutatóját).
F4	Ventilátor utóműködés folyamatban. Használati melegvíz vagy fűtési melegvíz előállítását követően a ventilátor kihajtja a készülékben maradt füstgázt.
F5	Utókeringtetés folyamatban. Használati melegvíz vagy fűtési melegvíz előállítását követően a keringtető szivattyú kihűti a primer kört.
P33	A távvezérlő (opciós) leállása esetén a kazán továbbra is biztosítja a fűtést. (Az "M3" menüpontban aktiválható, és akkor is lehetővé teszi, hogy a kazán fűtsön, ha a távvezérlő nem működik).
STOP	Elérte a megengedett max. számú reset kísérletet. Várjon egy órát, majd ismételten próbálkozhat egyszer. (08-as hibakód).
ERR xx	Meghibásodás, valamint a hozzá tartozó hibakód megjelenítése. A kazán nem működik. (lásd a Hibajelzések c. bekezdést).
SET	A használati melegvíz gomb elfordítása közben (2-1 ábra, 1) jelzi, hogy a használati melegvíz hőmérsékletének beállítása folyamatban van.
SET	A fűtési melegvíz gomb elfordítása közben (2-1 ábra 3) jelzi, hogy az előremenő csővezetékben áramló víz hőmérsékletének beállítása folyamatban van.
SET	Külső hőmérsékletérzékelő (opcionális) jelenléte esetén helyettesíti a "SET" feliratot. A megjelenő érték az előremenő fűtési melegvíz hőmérsékletének korrekciója és a külsőhőmérséklet-érzékelő által a magas hőmérsékletű zónára beállított működési görbéhez képest. Lásd az OFFSET paramétert a magas hőmérsékletű zóna grafikonján (1-6 ábra).
F8	A rendszer légtelenítése folyamatban. Ez a szakasz 18 óráig tart, és ezalatt az idő alatt, a kazán keringtető szivattyúja meghatározott időközönként be- és bekapcsol, így segítve a rendszer légtelenítését.
F9	Csak Super CAR távvezérlővel való használat esetén lehet aktiválni a legionella baktérium elleni védelmet, ebben a szakaszban a tartályban lévő víz hőmérséklete 65 °C -osra emelkedik körülbelül 15 perces időtartamon keresztül. (ld. Super CAR távvezérlő használati útmutatóját)

## 2.5 A KAZÁN HASZNÁLATA.

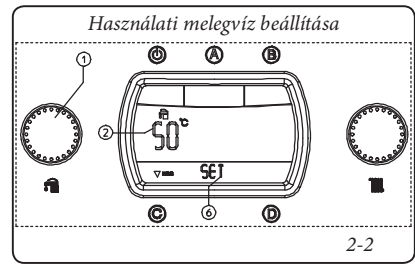
A begyújtás előtt ellenőrizze, hogy a rendszert feltöltötte-e vízzel, és a nyomásmérő (23) mutatója 1 ÷ 1,2 bar között áll-e.

Nyissa ki a kazán elé beszerelt gázcapot.

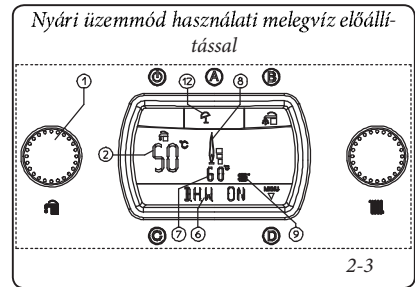
A kazán kikapcsolt állapotában csak a készenléti állapot jele (10) jelenik meg. Ha megnyomja a (C) gombot, a készülék bekapcsol.

A kazán bekapcsolt állapotában az "A" gomb ismételt megnyomásával beállíthatja a készülék üzemmódját, választhat nyári (T) és téli (B) üzemmód között.

• **Nyár (T):** ebben az üzemmódban a kazán csak a használati melegvizet állítja elő. A víz hőmérsékletét az 1-es kapcsolóval állíthatja be, és a kijelző (24) a 2-es jel segítségével mutatja a beállított hőmérsékletet, valamint a kijelzőn megjelenik a "SET" felirat. (2-2 ábra). Ha a kapcsolót (1) az óramutató járásával megegyező irányba fordítja, a hőmérséklet nő, a kapcsoló óramutató járásával ellentétes irányba történő forgatásával a hőmérséklet csökken.

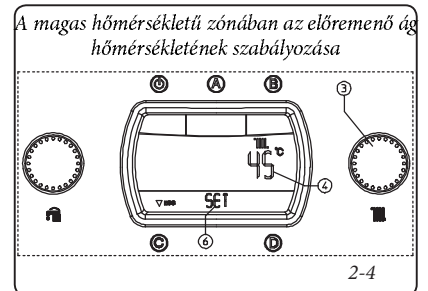


A használati melegvíz előállítása során a kijelző (24) állapotjelző mezőjében (6) megjelenik a "DHW ON" felirat, és az égő bekapcsolásával egy időben megjelenik a láng jelenléte jelzés (8) is a hozzá tartozó teljesítménymutatóval és a primer hőcserélőből (kazántestből) kilépő fűtővíz pillanatnyi hőmérsékletének megjelenítésével (7 és 9).



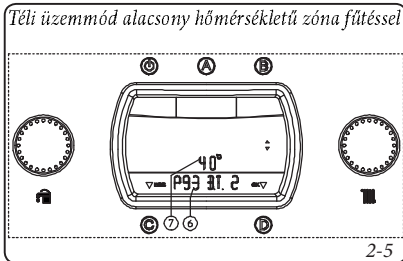
• **Tél (B):** ebben az üzemmódban a kazán mind a használati melegvíz, mind a fűtési melegvíz előállítását elvégzi. A használati melegvíz hőmérsékletét is a kapcsolóval (1) lehet beállítani.

- **Magas hőmérsékletű zóna.** A magas hőmérsékletű zónában a fűtővíz hőmérsékletét a 3-as gombbal állíthatja be. A beállított hőmérsékletet a 24-es kijelzőn a 4-es jel mutatja, valamint a kijelzőn megjelenik a "SET" felirat (2-4 ábra). Ha a kapcsolót (3) az óramutató járásával megegyező irányba fordítja, a hőmérséklet nő, a kapcsoló óramutató járásával ellentétes irányba történő forgatásával a hőmérséklet csökken.

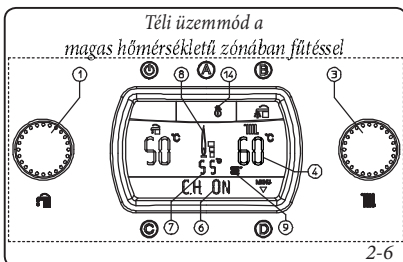




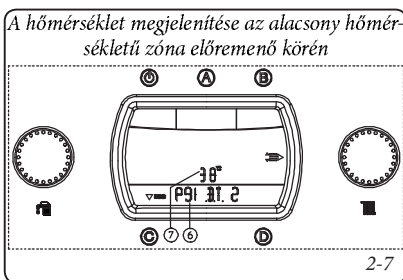
- **Alacsony hőmérsékletű zóna.** Az alacsony hőmérsékletű zónában a fűtővíz hőmérsékletét az „M9” menüben a „P93” paraméter segítségével állíthatja be. A szabályozáshoz használja a 3-as gombot. A beállított hőmérsékletet a 24-es kijelzőn a 7-es jel mutatja, valamint a kijelzőn megjelenik a „P93” felirat (2-5 ábra). Ha a kapcsolót (3) az óramutató járásával megegyező irányba fordítja, a hőmérséklet nő, a kapcsoló óramutató járásával ellentétes irányba történő forgatásával a hőmérséklet csökken.




A fűtési melegvíz előállításakor a kijelző (24) állapotjelző mezőjében (6) megjelenik a „CH ON” felirat, és az égő bekapcsolásával egyidőben megjelenik a láng jelenléte jelzés (8) is a hozzá tartozó teljesítmény mutatóval és a primer hőcserélőből (kazántestből) kilépő melegvíz pillanatnyi hőmérsékletének megjelenítésével (7 és 9). Fűtési üzemmódban, ha a rendszerben található víz mennyisége elegendő a radiátorok felmelegítéséhez, a kazán csak a keringtető szivattyú bekapcsolásával működik.



A fűtés kérés során megjeleníthető az alacsony hőmérsékletű zóna előremenő ágának hőmérséklete. Nyissa meg az „M9” menüt, válassza ki a „P91” paramétert; a kijelzőn (24) a 7-es számmal jelölt érték mutatja a kazánból kilépő víz pillanatnyi hőmérsékletét.




• **Amico Távezérlővel való működtetés** <sup>V2</sup> (CAR<sup>V2</sup>) (Opcionális). A CAR<sup>V2</sup> távezérlő csatlakoztatása esetén, a kazán automatikusan érzékeli a berendezés jelenlétét, és a kijelzőn megjelenik a  jel. Ettől kezdve az 1-es és a 3-as kapcsolók valamint az A és B jelű gombok működése le van tiltva, mert a vezérlést a CAR<sup>V2</sup> végzi.

MEGJEGYZÉS: fűtési módban a CAR<sup>V2</sup> bekapcsolja a beállított fő zónához tartozó kazánt (legyen az alacsony vagy magas hőmérsékletű zónában). A fűtési hőmérséklet értékét azonban kizárólag a magas hőmérsékletű zónában vezérli. Az alacsony hőmérsékletű zóna hőmérsékletének beállításához végezze el a kezelőfelületen a „Tél” pontban ismertetett műveleteket.

**Figyelem:** Ha a kazánt készenléti állapotba állítja (10), a CAR<sup>V2</sup> kijelzőjén megjelenik a „CON” csatlakozási hibáüzenet. A CAR<sup>V2</sup> továbbra is bekapcsolt állapotban marad, és megtartja a memóriájában a beállított programokat.

• **Üzemeltetés Super Amico távezérlővel (Super CAR) (opcionális).** A Super CAR távezérlő csatlakoztatása esetén, a kazán automatikusan érzékeli a berendezés jelenlétét,

és a kijelzőn megjelenik a  jel. Ettől a pillanattól kezdve, a kazán beállításait mind magáról a készülékről, mind a Super CAR távezérlőről elvégezheti. Ez alól egyedül a magas hőmérsékletű zóna fűtővizének hőmérséklete képez kivételt, amelyet a Super CAR távezérlővel állíthat be, de az értékét a kijelző jeleníti meg.

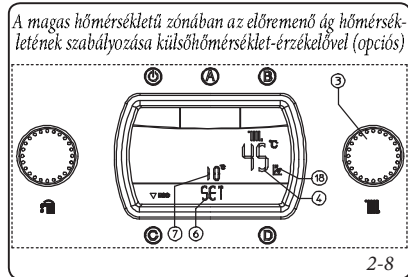
MEGJEGYZÉS: fűtési módban a CAR bekapcsolja a beállított fő zónához tartozó kazánt (legyen az alacsony vagy magas hőmérsékletű zónában). A fűtési hőmérséklet értékét azonban kizárólag a magas hőmérsékletű zónában vezérli. Az alacsony hőmérsékletű zóna hőmérsékletének beállításához végezze el a kezelőfelületen a „Tél” pontban ismertetett műveleteket.

**Figyelem:** Ha a kazánt készenléti állapotba állítja (10), a Super CAR kijelzőjén megjelenik a „ERR>CM” csatlakozási hibáüzenet. A Super CAR továbbra is bekapcsolt állapotban marad, és megtartja a memóriájában a beállított programokat.

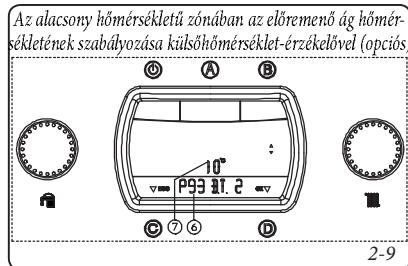
• **Használati melegvíz elsőbbsége funkció.** A használati melegvíz elsőbbségét biztosító funkciót a „B” gomb megnyomásával kapcsolhatja ki, amelyet a kijelzőn (24) a 15-ös jel kikapcsolása is megerősít. Ha a funkciót kikapcsolja, a kazán a melegvíz tárolóban található vizet 1 óráig 20°C-os hőmérsékleten tartja, és biztosítja a fűtési funkció elsőbbségét.

• **Működés külső hőmérséklet-érzékelővel (2-8 ábra) opcionális.** Külső hőmérséklet-érzékelővel ellátott rendszer esetén, a kazán fűtési előremenő hőmérsékletét egy külső hőmérséklet-érzékelő szabályozza a külső hőmérséklet függvényében (1.5 bekezdés, és 3.8 bekezdés „P66”-os pont). Az előremenő víz hőmérsékletét +/- 15°C-kal módosíthatja a szabályozási görbéhez képest (lásd 1-6 ábra és 1-7 grafikon Offset érték).

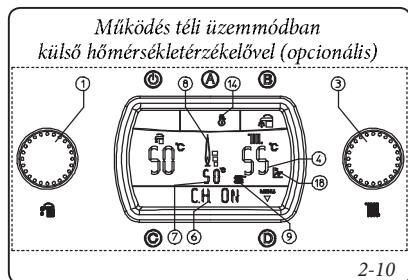
- **Magas hőmérsékletű zóna korrekciója.** A módosítást a 3-as kapcsolóval végezheti el. A beállítás bármilyen külső hőmérséklet esetén érvényben marad. Az eltolási (offset) hőmérséklet módosítását a 7-es jelző ikon mutatja, míg a 4-es jelzősík az aktuális előremenő hőmérséklet jelenik meg, amely a változtatás után néhány másodperccel áll az új értékre. A kijelzőn megjelenik a „SET” felirat (2-8 ábra). Ha a kapcsolót (3) az óramutató járásával megegyező irányba fordítja, a hőmérséklet nő, a kapcsoló óramutató járásával ellentétes irányba történő forgatásával a hőmérséklet csökken.



- **Alacsony hőmérsékletű zóna korrekciója.** A korrekciót az „M9” menü „P93” paraméterében a 3-as kapcsolóval lehet elvégezni. A korrekció minden mért külső hőmérséklet érték esetében érvényben marad, a hőmérsékleti offset érték módosítása a 7-es kijelzőn látható. Ha a kapcsolót (3) az óramutató járásával megegyező irányba fordítja, a hőmérséklet nő, a kapcsoló óramutató járásával ellentétes irányba történő forgatásával a hőmérséklet csökken.




A fűtési melegvíz előállításakor a kijelző (24) állapotjelző mezőjében (6) megjelenik a „CH ON” felirat, és az égő bekapcsolásával egyidőben megjelenik a láng jelenléte jelzés (8) is a hozzá tartozó teljesítmény mutatóval és a primer hőcserélőből (kazántestből) kilépő melegvíz pillanatnyi hőmérsékletének megjelenítésével (7 és 9). Fűtési üzemmódban, ha a rendszerben található víz mennyisége elegendő a radiátorok felmelegítéséhez, a kazán csak a keringtető szivattyú bekapcsolásával működik.



Innentől kezdve a kazán automatikusan működik. Amennyiben a készülékhez nem érkezik kérés (fűtés vagy használati melegvíz előállítás beindítására), a kazán „várakozó” üzemmódba áll, ami megegyezik a láng nélküli működéssel.

**Megjegyzés:** Előfordulhat, hogy a kazán automatikusan bekapcsol, ha a fagyvédelmi funkció (13) aktív. Néhány esetben a kazán melegvíz vételt követően bekapcsol, hogy ismételtlen a megfelelő hőmérsékletre melegítse a használati melegvizet.

**Figyelem:** ha a kazán készenléti állapotban van , nem állít elő melegvizet, és az alábbi biztonsági funkciók sem működnek: fagyvédelem, a keringtető szivattyú és a váltószelvény letapadás elleni védelme.

KIVITELEZŐKNEK

FELHASZNÁLÓKNAK

SZERVIZESEKNEK

## 2.6 HIBAÜZENETEK

A Hercules Condensing ABT 32 3 ErP kazán az esetleges meghibásodásokat a kijelzőn (6) az (5) jel villogásával és " felirattal jelzi, ahol az "ERRxx" alatt a hibakód értendő. A hiba leírását az alábbi táblázatban olvashatja. Amennyiben a berendezéshez távirányító is tartozik, a távirányítón is megjelenik a hiba számkódja az alábbi példának megfelelően (pl. CAR<sup>V2</sup> = Exx, Super CAR = ERR>xx).

Hiba-kód	Jelzett meghibásodás	Ok	A kazán állapota / megoldás
01	Gyújtáshiba miatti leállás	A kazán nem kapcsolódik be az előre meghatározott idő alatt a fűtés beindításakor vagy használati melegvíz-előállításakor. Az első bekapcsoláskor vagy hosszabb üzemben kívüli időszakot követően a leállás miatt beavatkozásra lehet szükség.	Nyomja meg a Reset (1) (visszaállítás) gombot
02	Biztonsági határoló termosztát beavatkozása miatti leállás (túlmelegedés), lángellenőrzés meghibásodása vagy égéstermék biztosíték	A normál működés során, ha egy meghibásodás következtében túlmelegedés lép fel, a kazán túlmelegedés miatt leáll.	Nyomja meg a Reset (1) (visszaállítás) gombot
03	Égéstermék hőmérséklet termosztát leállása	A normál működés során, ha egy meghibásodás következtében az égéstermék túlmelegszik, a kazán túlmelegedés miatt leáll.	Nyomja meg a Reset (1) (visszaállítás) gombot
04	Érintkező ellenállás hibája	A biztonsági határoló termosztát (túlmelegedése) vagy a lángőr meghibásodott.	A kazán nem indul be (1)
05	Előremenő fűtővíz érzékelő meghibásodása	A kártya meghibásodást észlel az előremenő ág NTC érzékelőjében.	A kazán nem indul be (1)
08	Maximum számú törlés	A rendelkezésére álló törlési kísérleteket már elhasználta.	<b>Figyelem:</b> A meghibásodást egymást követően legfeljebb 5 alkalommal oldhatja fel törlés gombbal, majd a funkció egy órára kikapcsol. Az egy óra leteltével ismét próbálkozhat 5 alkalommal. Ha a berendezést kikapcsolja, majd ismételt bekapcsolja, még 5-ször próbálkozhat.
10	A rendszerben a nyomás elégtelen	A fűtési rendszerben mért nyomás nem elégséges a kazán megfelelő működésének biztosítására.	Ellenőrizze a kazán nyomásmérőjén, hogy a rendszer nyomása 1÷1,2 bar között van-e, és szükség esetén állítsa helyre a rendszer megfelelő nyomását.
12	A tároló érzékelőjének meghibásodása	A vezérlő meghibásodást észlel a tároló érzékelőjében.	A kazán nem állít elő használati melegvizet, a használati melegvíz előállítását a napkollektoros rendszer és a Pdc (1) végzi.
15	Konfigurációs hiba	A vezérlőpanel meghibásodást vagy a kazán nem megfelelő bekötését érzékeli, ezért a kazán nem indul el.	Amennyiben a megfelelő működés körülményeit biztosítja, a kazán a reset gomb megnyomása nélkül újraindul (1)
16	Ventilátor hiba	A ventilátor elektromos vagy mechanikus meghibásodását jelzi.	Nyomja meg a Reset (1) (visszaállítás) gombot
20	Lángérezékelési hiba (parazita láng)	Az ellenőrző rendszer vagy a lángőr meghibásodását jelzi.	Nyomja meg a Reset (1) (visszaállítás) gombot
22	Általános vészjelzés	Ez a hibajelzés akkor jelenik meg a CAR <sup>V2</sup> vagy Super CAR vezérlőkön, ha meghibásodás az áramköri kártyákat vagy a kazán vezérlésében közvetetten résztvevő elemeket érinti: zónakártyák, alegységek vagy a napkollektoros rendszer meghibásodása.	(1)
23	Fűtési visszatérő érzékelőjének meghibásodása	A vezérlőpanel meghibásodást észlel a visszatérő ág NTC érzékelőjében.	A kazán nem indul be (1)
24	Nyomógombok meghibásodás	A kártya a nyomógombok meghibásodását észleli.	Amennyiben a megfelelő működés körülményeit biztosítja, a kazán a reset gomb megnyomása nélkül újraindul (1)

(1) Ha a meghibásodás továbbra is fennáll; forduljon szakemberhez (pl. Márkaszerviz hálózat)

(2) A 31-esnél nagyobb kóddal jelölt hibák nem kerülnek megjelenítésre a CAR<sup>V2</sup> és a Super CAR távvezérlők kijelzőjén.

Hiba-kód	Jelzett meghibásodás	Ok	A kazán állapota / megoldás
25	Égéstermék hőmérséklet határolótúleledése	Ha a vezérlőpanel az égéstermék hőmérsékletének gyors emelkedését érzékeli (valószínűleg a keringtető szivattyú letapadása miatt, vagy mert a kazán hőcserélőjében nincs víz), a kazán az égéstermék termikus gradiens beavatkozása következtében leáll.	Nyomja meg a Reset (1) (visszaállítás) gombot
27	Elégtelen keringés	Azt jelzi, hogy a kazán a főkörben lévő víz nem megfelelő keringetése miatt túleledett; ennek több oka lehet: - a rendszer keringetése elégtelen; ellenőrizze, hogy a keringetés a fűtési rendszer elzáródása miatt nem szakad-e meg, és a rendszert teljesen légtelenítette-e; - a keringtető szivattyú letapadt - hívjon szakembert a keringtető szivattyú újraindításához.	Nyomja meg a Reset (1) (visszaállítás) gombot
29	Égéstermék hőmérsékletérzékelő meghibásodása	Ha a vezérlőpanel az égéstermék érzékelő meghibásodását érzékeli, a kazán hibajelzést küld.	(1)
31	Távvezérlő jel hiba.	Akkor jelenik meg, ha a készüléket nem kompatibilis távvezérlőhöz csatlakoztatja, vagy ha a CAR <sup>V2</sup> vagy Super CAR vezérlő és a berendezés között megszűnik a kommunikáció.	Szüntesse meg, majd indítsa újra a kazán áramellátását. Ha a berendezés az ismételt begyújtást követően sem érzékeli a távvezérlőt, a kazán közvetlen üzemmódba kapcsol, tehát csak a berendezés vezérlőjén elhelyezett kezelőszervek aktívak. Ebben az esetben nem lehet bekapcsolni a "CH ON" funkciót. Amennyiben mégis be kívánja kapcsolni a "CH ON" üzemmódot, kapcsolja be az "M3" menüben található "P33" funkciót (1) (2).
32	2 alacsony hőmérsékletű zóna érzékelőjének meghibásodása	A vezérlőpanel a 2-es alacsony hőmérsékletű zóna érzékelőjének meghibásodását érzékeli, a kazán nem működik az érintett zónában.	(1) (2)
33	3-mas alacsony hőmérsékletű zóna érzékelőjének meghibásodása	A vezérlőpanel a 3-as alacsony hőmérsékletű zóna érzékelőjének meghibásodását érzékeli, a kazán nem működik az érintett zónában.	(1) (2)
34	2 alacsony hőmérsékletű zóna biztonsági termosztátja bekapcsol	Ha normál üzemi körülmények között a 2-es alacsony hőmérsékletű zónában meghibásodás hatására belső túleledés lép fel, a kazán nem reagál az érintett zónából érkező utasításokra.	Amennyiben a megfelelő működés körülményeit biztosítja, a kazán a reset gomb megnyomása nélkül újraindul (1) (2).
35	3-mas alacsony hőmérsékletű zóna biztonsági termosztátja bekapcsol	Ha normál üzemi körülmények között a 3-mas alacsony hőmérsékletű zónában meghibásodás hatására belső túleledés lép fel, a kazán nem reagál az érintett zónából érkező utasításokra.	Amennyiben a megfelelő működés körülményeit biztosítja, a kazán a reset gomb megnyomása nélkül újraindul (1) (2).
36	IMG Bus kommunikáció elvesztése	Azt jelzi, hogy a kazán központjában vagy az IMG Buson megszakad az egyes vezérlő egységek közötti kommunikáció.	A kazán nem kapcsolja be a fűtést (1) (2).
37	Alacsony tápfeszültség	Azt jelzi, hogy a készülék tápfeszültsége nem éri el a kazán megfelelő működéséhez szükséges szintet.	Amennyiben a megfelelő működés körülményeit biztosítja, a kazán a reset gomb megnyomása nélkül újraindul (1) (2).
38	Lángjelzés elvesztése	Azt jelzi, hogy a kazán megfelelően be van kapcsolva, és az égő hirtelen kialszik. A kazán megpróbálja újra begyújtani az égőt, és visszaállítani a működési körülményeket, és amennyiben a megfelelő működések helyre állnak, a kazán magától újraindul (ezt a hibajelzést csak az "M1" menü hiba listájában ellenőrizheti).	Amennyiben a megfelelő működés körülményeit biztosítja, a kazán a reset gomb megnyomása nélkül újraindul (1) (2).

(1) Ha a meghibásodás továbbra is fennáll; forduljon szakemberhez (pl. Márkaszerviz hálózat)

(2) A 31-esnél nagyobb kóddal jelölt hibák nem kerülnek megjelenítésre a CAR<sup>V2</sup> és a Super CAR távvezérlők kijelzőjén.

## 2.7. A KAZÁN KIKAPCSOLÁSA.

A kazán teljes kikapcsolásához nyomja meg az "OFF" gombot, áramtalanítsa a kazánt (kapcsolja ki a külső kétpólusú kapcsolót), és zárja el a készüléket ellátó gázcsapot. Ha kazánt hosszabb ideig nem használja, ne hagyja feleslegesen bekapcsolva.

## 2.8 A FŰTÉSI RENDSZER

### NYOMÁSÁNAK HELYREÁLLÍTÁSA.

Rendszeresen ellenőrizze a rendszer víznyomását. A kazán nyomásmérőjének 1 és 1,2 bar nyomás közötti értéket kell mutatnia.

Ha a nyomás nem éri el az 1 bar-t (hideg rendszerben), a kazán jobb oldalán elhelyezett, az oldalsó ajtóból elérhető csap segítségével töltsön vizet a rendszerbe (2-8 ábra).

**Megjegyzés:** A művelet végén zárja el a csapot. Ha a nyomás eléri a 3 bar közeli értéket, a biztonsági lefúvatószelep bekapcsolhat. Ebben az esetben az egyik radiátor légtelenítő szelepevel engedjen le annyi vizet, amennyi elég ahhoz, hogy a nyomás visszatérjen 1 bar körüli értékre, vagy hívjon szakembert.

Ha a rendszerben gyakori a nyomásvesztés,

forduljon szakemberhez, aki megszünteti a rendszerben lévő esetleges szivárgást.

## 2.9. A RENDSZER LEŰRÍTÉSE.

A kazánban található víz leengedéséhez használja a rendszerürítő csapot (1-27 ábra).

A művelet elvégzése előtt, ellenőrizze, hogy elzárta-e a töltőcsapot.

## 2.10 A TÁROLÓ LEŰRÍTÉSE

A tárolóban található víz leengedéséhez használja a rendszerürítő csapot (1-27 ábra).

**Megjegyzés:** mielőtt ezt a műveletet végrehajtná, zárja el a bemenő hidegvíz oldali csapot és nyissa meg a használati vizet előállító berendezés bármelyik hidegvizes csapját, hogy a tárolóba levegő juthasson.


## 2.11. FAGYVÉDELEM.

A kazán számos fagyvédelmi rendszerrel rendelkezik, amelyek képesek a szivattyút és az égőt bekapcsolni akkor, amikor a kazán belsejében a víz hőmérséklete 4°C alá csökken.

A fagyvédelmi funkció működése azonban csak az alábbi feltételek mellett biztosított:

- a kazánt megfelelően csatlakoztatták az elektromos és gázrendszerhez;

- a kazán áram- és gázellátása folyamatos;

- a kazán be van kapcsolva, nem készenléti üzemmódban van 

- a kazán nem állt le gyújtáshiba miatt;

- a kazán főbb alkatrészei nincsenek meghibásodva.

Hosszabb üzemen kívüli állapot esetén (pl. nyaraló) célszerű:

- a kazán áramellátását megszüntetni;

- a fűtési és használati melegvíz köröket, illetve a kondenzvíz szifont teljesen leengedni. Ha a kazánt gyakran kiüríti, a vízköképződés elkerülése érdekében kezelje a feltöltéshez használt vizet megfelelően.

## 2.12. A KAZÁN BURKOLATÁNAK TISZTÍTÁSA.

A kazán burkolatának tisztításához használjon vizes ruhát és semleges mosószert. Ne használjon súrolóport.

## 2.13. HASZNÁLATBÓL VALÓ VÉGLEGES KIVONÁS

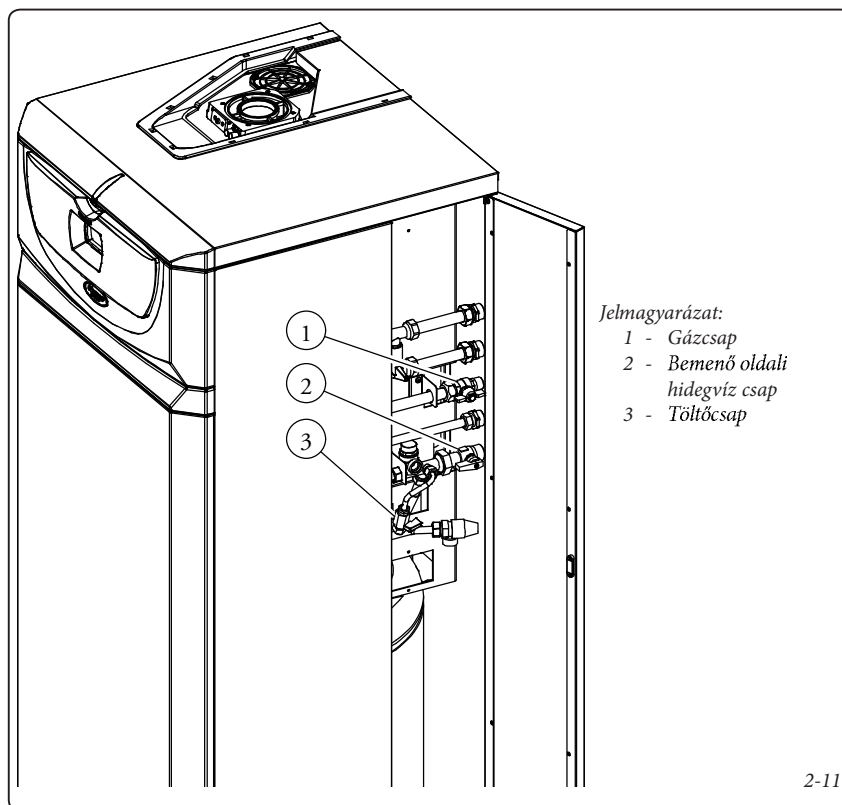
Amikor a kazánt végleg ki akarja vonni a használatból, a szükséges műveleteket végeztesse szakemberrel, és győződjön meg arról, hogy a készülék elektromos, víz és gázellátását már kikapcsolták.

## 2.14. PARAMÉTEREK, INFORMÁCIÓS ÉS ZÓNA MENÜK.

A „D” gomb megnyomásával beléphet egy három fő részre osztott menübe:

- “M1” Információk
- “M3” Személyre szabás
- “M5” konfiguráció: menü a szervizek számára van fenntartva, ehhez külön belépési kódra van szükség (Lásd “Szervizes” c. fejezetet).
- “M9” Beállítások.

A menüben való haladáshoz forgassa a fűtési vízhőmérséklet beállítására szolgáló gombot (3), a “D” gombbal beléphet az egyes menüpontokba, illetve megerősítheti a kiválasztott paramétert. A “C” gomb megnyomásával visszatérhet az előző menüszintre.



2-11

**Információs Menü “M1”.** Ebben a menüpontban a kazán működésével kapcsolatos információkat találja:

1. Szint	Gomb	2. Szint	Gomb	3. szint	Gomb	Leírás	
M1	D ⇨ ⇨ C	P11	D ⇨  ⇨ C			A telepített vezérlőpanelt vezérlő szoftververzióját jeleníti meg	
		P12				A kazán összes munkaóráinak számát jeleníti meg	
		P13				Az égő bekapcsolásainak számát mutatja	
		P14 (opciós külsőhő- mérséklet-érzé- kelővel)	D ⇨  ⇨ C	P14/A			A külső hőmérsékletet mutatja (ha van opciós külsőhőmérséklet-ér- zékelő)
				P14/B			A beállított minimum külső hőmérsékletet mutatja (ha van opciós külsőhőmérséklet-érzékelő)
				P14/C			A beállított maximum külső hőmérsékletet mutatja (ha van opciós külsőhőmérséklet-érzékelő)
		---	(opciós külsőhő- mérséklet-érzé- kelő nélkül)	D ⇨  ⇨ C	RESET	D x kiválasz- táshoz  ⇨ C	A “D” gomb megnyomásával lenullázhatja a mért MIN. és MAX. hőmérsékleti értékeket
		P15			D ⇨  ⇨ C		
		P17	A ventilátor pillanatnyi forgási sebességét mutatja				
		P18	A keringtető szivattyú pillanatnyi sebességét mutatja (%-ban)				
P19	Azt az utolsó 5 eseményt mutatja, amelyek a kazán leállítását okozták. A 6-os állapotjelző csík mutatja a hiba sorszámát (1-5), a 7-es kijelző mutatja a meghibásodáshoz tartozó hibakódot. A “D” gomb ismételt megnyomásával megjelenítheti a kazán üzemóráinak számát és azon bekapcsolások számát, amelyeknél a berendezés a meghibásodást érzékelte.						

“M3” Testreszabás menü. Ebben a menüpontban szerepelnek a készülék testreszabható funkciói. (Az egyes paraméterek esetében először megjelenő lehetőség a gyári beállítást mutatja).

**Figyelem:** a nemzetközi nyelv visszaállításához (A1), kövesse az alábbiakat:

- a konfigurációs menübe való belépéshez nyomja meg a „D” gombot.
- fordítsa el a „3” kapcsolót „PERSONALE” jelig.
- nyomja meg a „D” gombot a megerősítéshez.
- fordítsa el a „3” kapcsolót „DATI” jelig.

- a megerősítéshez nyomja meg a "D" gombot.
- fordítsa el a „3” kapcsolót „LINGUA” jelig.
- a megerősítéshez nyomja meg a "D" gombot.
- fordítsa el a „3” kapcsolót „A1” jelig.
- a megerősítéshez nyomja meg a "D" gombot.

Ekkor a kijelzőn megjelennek a menü táblázatában felsorolt nemzetközi beállítások.

1. Szint	Gomb	2. Szint	Gomb	3. szint	Gomb	4. szint	Gomb	Leírás
M3	D ⇨ ⇨ C	P31	D ⇨ ⇨ C	AUTO (Gyári beállítás)	D x kiválasztás- hoz ⇨ C			Amikor az égő bekapcsol vagy a kezelőfelület gombjait használja, a kijelző világít, és az utolsó művelet elvégzését követően 5 másodpercig világít
				ON				A kijelző mindig világít
				OFF				A kijelző csak akkor világít, ha ön a kezelőfelület gombjait használja, és az utolsó művelet elvégzése után 5 másodperccel kikapcsol.
		P32	D ⇨ ⇨ C	P32/B	D ⇨ ⇨ C	ITALIANO (OLASZ)	D x kiválasztás- hoz ⇨ C	Minden leírás olasz nyelven jelenik meg
				A1 (Gyári beállítás)		Minden leírás alfanumerikus karakterekkel jelenik meg		
P33	D ⇨ ⇨ C		D ⇨ ⇨ C	OFF (Gyári beállítás)	D x kiválasztás- hoz ⇨ C			Ha a készülék téli üzemmódjában bekapcsolja ezt a funkciót, a készülék akkor is fűti a helyiséget, ha a távvezérlő vagy szobatermosztát esetleg nem működik.
				ON				
RESET	D x kiválasztás- hoz ⇨ C							Ha megnyomja a „D” gombot, az egyéni beállítások törölődnek, és a „P31” „ILL AUTO” értékek, illetve a „P32/B in „ITALIANO” értékek visszaállnak a gyári beállításokra.

Zóna menü („M9”). Ebben a menüpontban adhatja meg az alacsony hőmérsékletű zóna és az esetleges kiegészítő zóna (opcionális) hőmérsékletére vonatkozó beállításokat.

1. Szint	Gomb	2. Szint	Gomb	Leírás
M9	D ⇨ ⇨ C	P91	D ⇨ ⇨ C	Megjeleníti a 2. sz. alacsony hőmérsékletű zóna aktuális hőmérsékletét
		P92	D ⇨ ⇨ C	Megjeleníti a 3. sz. alacsony hőmérsékletű zóna aktuális hőmérsékletét (opcionális)
		P93	D ⇨ ⇨ C	Beállítja a 2. sz. alacsony hőmérsékletű zóna előremenő ágában a hőmérséklet értékét. Ha a rendszerben van külsőhőmérséklet-érzékelő (opcionális), módosíthatja az előremenő ág hőmérsékletét a külsőhőmérséklet-érzékelő által beállított görbéhez képest. Lásd az OFFSET paramétert a külső hőmérsékletérzékelő grafikonján (1-7 ábra) a hőmérséklet -15°C /+15°C-os módosítását követően.
		P94	D x kiválasztás- hoz ⇨ C	Beállítja a 3. sz. alacsony hőmérsékletű zóna (opcionális) előremenő ágában a hőmérséklet értékét. Ha a rendszerben van külsőhőmérséklet-érzékelő (opcionális), módosíthatja az előremenő ág hőmérsékletét a külsőhőmérséklet-érzékelő által beállított görbéhez képest. Lásd az OFFSET paramétert a külső hőmérsékletérzékelő grafikonján (1-7 ábra) a hőmérséklet -15°C /+15°C-os módosítását követően.

### 3. A KAZÁN ÜZEMBE HELYEZÉSE (KEZDETI ELLENŐRZÉS)

A kazán üzembe helyezéséhez:

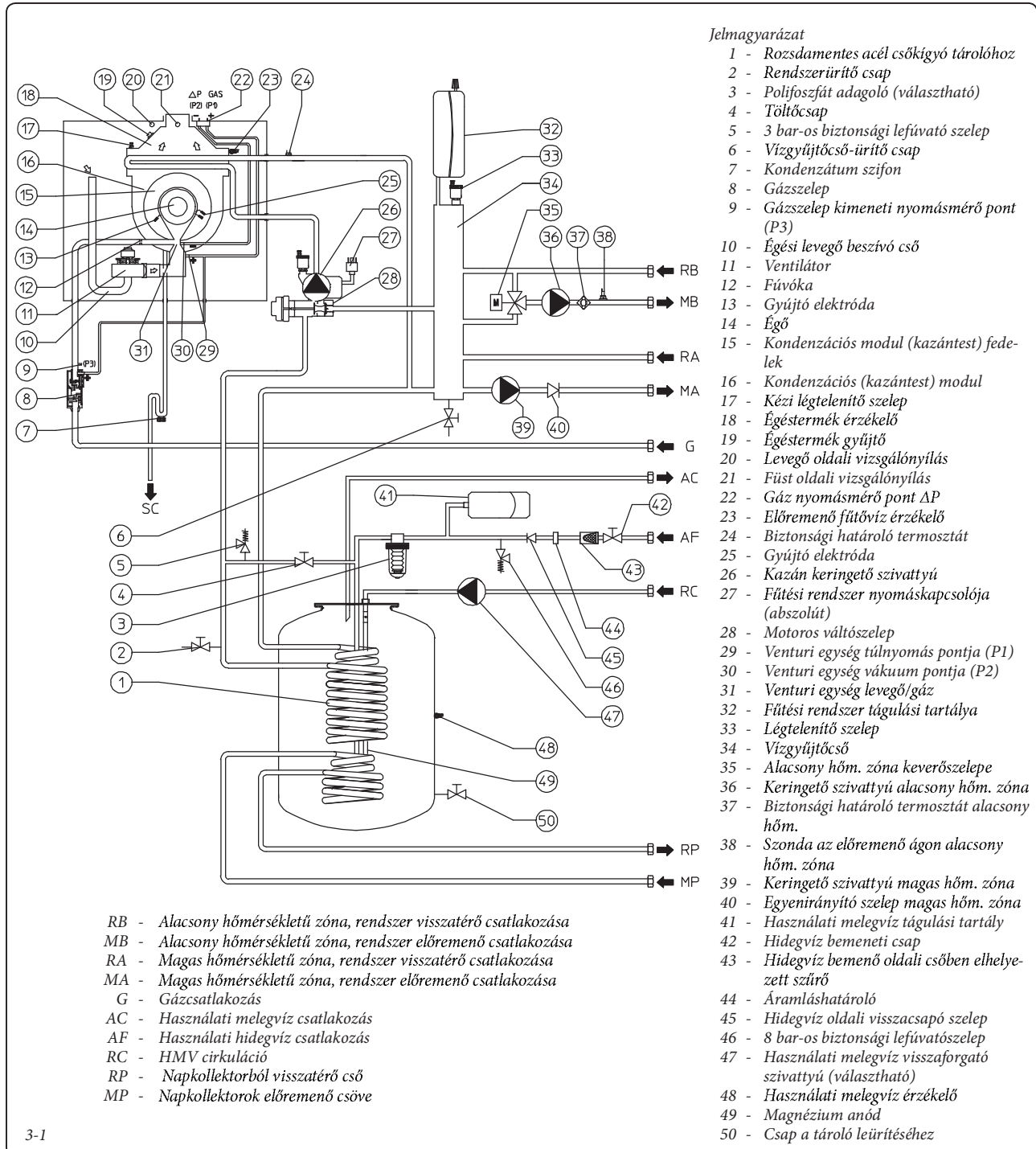
- ellenőrizze a beszerelésről készült kivitelezői (megfelelőségi) nyilatkozatot;
- ellenőrizze, hogy a hálózati gáz megegyezik-e azzal a gázfajttal, amellyel a kazán működik;
- ellenőrizze a 230V-50Hz-es elektromos hálózatba való bekötést, az L-N polaritás betartását és a megfelelő földelést;
- a nyomásmérő segítségével ellenőrizze, hogy a fűtési rendszert feltöltötték-e (a nyomásmérő mutatójának 1÷1,2 bar között kell állnia);

- ellenőrizze, hogy a légtelenítő szelepek sapkái nyitva vannak-e, és a rendszert légtelenített-e;
- kapcsolja be a kazánt, és ellenőrizze, hogy a begyújtás megfelelően végbement-e;
- Ellenőrizze a használati melegvíz és fűtési üzemmódban a gáz  $\Delta p$  értékét;
- ellenőrizze az égéstermék  $CO_2$  tartalmát minimális és maximális hozam esetén;
- ellenőrizze, hogy a gázellátás hiányában bekapcsol-e a biztonsági rendszer, és mennyi idő telik el a hibakijelzésig;
- ellenőrizze a kazán előtt és a kazánon elhelyezett főkapcsoló működését;
- ellenőrizze, hogy az égési levegő és/vagy égés-

- termék végelemek nincsenek-e eltömődve;
- ellenőrizze a szabályozó berendezések működését;
- plombálja a gázhozamot szabályozó eszközöket (ha változtatott a beállításán);
- ellenőrizze a használati melegvíz előállítását;
- ellenőrizze a csővezetékek szivárgásmentességét;
- ellenőrizze a telepítés helyének szellőztetését/levegőellátását, ahol erre szükség van.

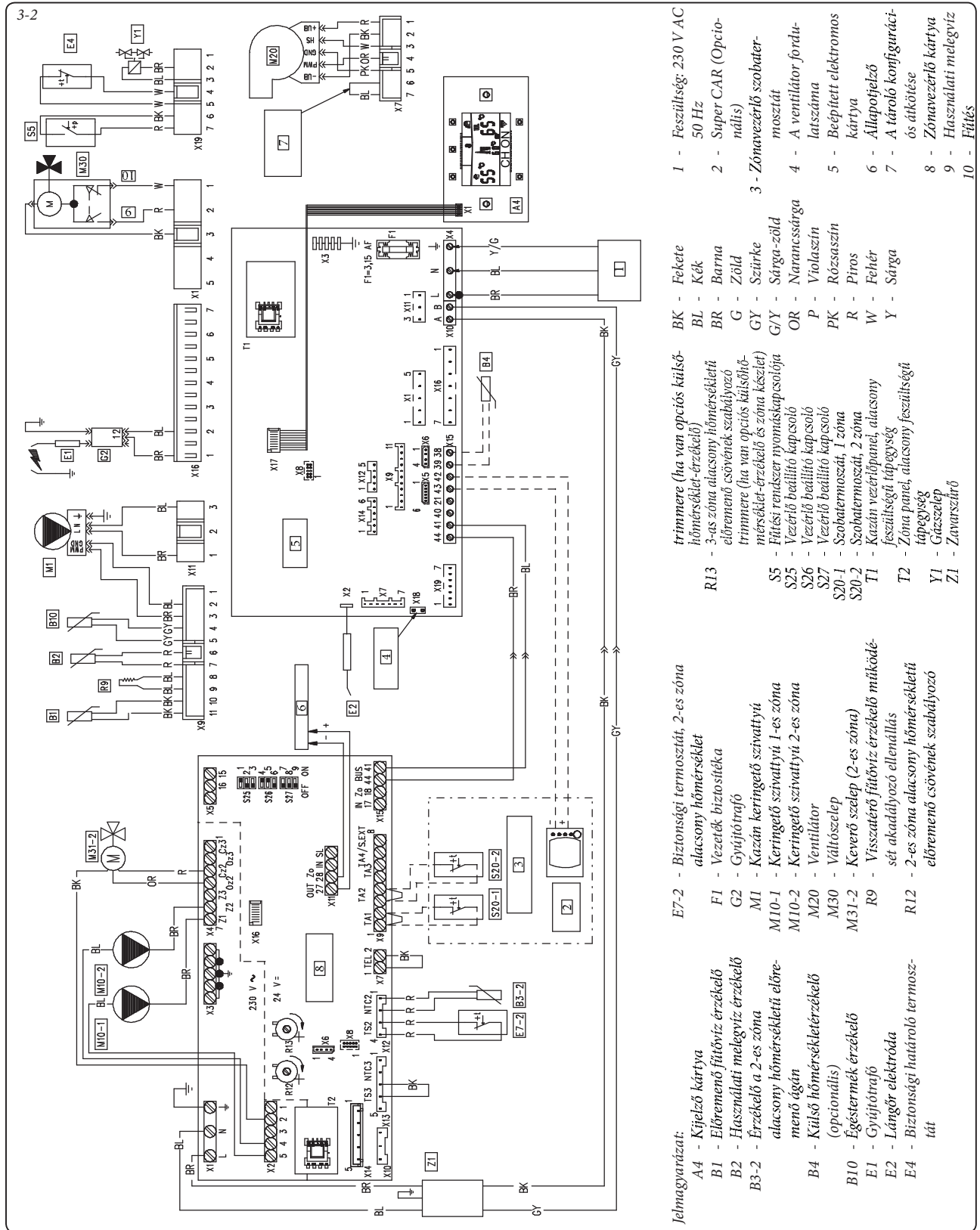
A fenti feltételek közül egy nem teljesül, a rendszer nem helyezhető üzembe.

#### 3.1 HIDRAULIKAI SÉMA.



3-1

### 3.2 ELEKTROMOS KAPCSOLÁSI RAJZ.



Távvezérlők: a kazánt előkészítették Comando Amico Remoto<sup>v2</sup> (CAR<sup>v2</sup>) távvezérlő vagy a Super Comando Amico Remoto (Super CAR) i távvezérlő bekötésére. A távvezérlőket csatlakoztassa az áramköri lap 42 és 43 sorkapcsához, valamint az X15 csatlakozóhoz. A csatlakoztatás során ügyeljen a polaritásokra.

**MEGJEGYZÉS:** a kazán megfelelő működése érdekében ellenőrizze, hogy a Super CAR firmware verziója 1.03 vagy annál nagyobb legyen.

Szobatermosztát: a kazánt előkészítették a szobatermosztát bekötésére (S20-1 és S20-2). Csatlakoztassa a szobatermosztátot a zónavezérlő X9 sorkapcsának 1-2 (S20-1) és 3-4 (S20-2) kábelcsatlakozóihoz megszüntetve az átkötést.

A Super CAR a zónavezérlőn fő zónaként beállított zóna vezérlését végzi el. Ebben az esetben a fő zóna szobatermosztátját nem kell csatlakoztatni az X9-es sorkapocsba.

Az X5 csatlakozó a relé kártya bekötésére szolgál.

- 1 - Feszültség: 230 V AC
- 2 - Super CAR (Opcionális)
- 3 - Zónavezérlő szobatermosztát
- 4 - Ventilátor fordulatszám
- 5 - Beépített elektromos kártya
- 6 - Állapjelző
- 7 - A tároló konfigurációs átkötése
- 8 - Zónavezérlő kártya
- 9 - Használati melegvíz
- 10 - Fűtés

- BK - Fekete
  - BL - Kék
  - BR - Barna
  - G - Zöld
  - GY - Sárga
  - OR - Narancssárga
  - P - Violaszín
  - PK - Rózsaszín
  - R - Piros
  - W - Fehér
  - Y - Sárga
- trimmere (ha van opciók külső hőmérséklet-érzékelő) BK - Fekete  
 R13 - 3-as zóna alacsony hőmérsékletű előremenő csövénél szabályozó trimmere (ha van opciók külső hőmérséklet-érzékelő és zóna készlet) G - Zöld  
 S5 - Fűtési rendszer nyomáskapcsolója G/Y - Sárga-zöld  
 S25 - Vezérlő beállító kapcsoló OR - Narancssárga  
 S26 - Vezérlő beállító kapcsoló P - Violaszín  
 S27 - Vezérlő beállító kapcsoló PK - Rózsaszín  
 S20-1 - Szobatermosztát, 1 zóna R - Piros  
 S20-2 - Szobatermosztát, 2 zóna W - Fehér  
 T1 - Kazán vezérlőpanel, alacsony feszültségű tápegység Y - Sárga  
 T2 - Zóna panel, alacsony feszültségű tápegység Y - Sárga  
 Y1 - Gázszelap Y1 - Sárga  
 Z1 - Zavarstíró Z1 - Zavarstíró

- E7-2 - Biztonsági termosztát, 2-es zóna alacsony hőmérséklet
- F1 - Vezeték biztosító
- G2 - Gyújtótrafó
- M1 - Kazán keringető szivattyú
- M10-1 - Keringető szivattyú 1-es zóna
- M10-2 - Keringető szivattyú 2-es zóna
- M20 - Ventilátor
- M30 - Váltószelep
- M31-2 - Keverő szelep (2-es zóna)
- R9 - Visszatérő fűtővíz érzékelő működését akadályozó ellenállás
- R12 - 2-es zóna alacsony hőmérsékletű előremenő csövénél szabályozó

- Jelmagyarázat:
- A4 - Kijelző kártya
  - B1 - Előremenő fűtővíz érzékelő
  - B2 - Használati melegvíz érzékelő
  - B3-2 - Érzékelő a 2-es zóna alacsony hőmérsékletű előremenő ágán
  - B4 - Külső hőmérséklet-érzékelő (opcionális)
  - B10 - Égéstermek érzékelő
  - E1 - Gyújtótrafó
  - E2 - Lángór elektronika
  - E4 - Biztonsági határoló termosztát

**KIVITELEZŐKNEK**

**FELHASZNÁLÓKNAK**

**SZERVIZESEKNEK**

### 3.3 ESETLEGES HIBAJELENSÉGEK ÉS AZOK KIVÁLTÓ OKAI.

**MEGJEGYZÉS:** a készülék karbantartási munkálatait szakemberrel végeztesse (pl. Márkaszerviz hálózat).

- Gázszag. A gázvezetékek szivárgása okozza. Ellenőrizze a gázellátó csövek gáztömörtségét.
- Ismételt gyújtáshiba bekapcsoláskor. A gázellátás hiánya, ellenőrizze a rendszer nyomását, és hogy a gázcsap nyitva van-e. A gáz mágnesszelep beállítása nem megfelelő, ellenőrizze a gáz mágnesszelep beállítását.
- Nem szabályos égés, zajos működés. Okozhatja: piszkos égő, nem megfelelő tüzeléstechnikai adatok, nem megfelelően telepített égési levegő/égéstermék végelem. Tisztítsa meg a fenti alkatrészeket, ellenőrizze a végelem megfelelő elhelyezését ill. a gáz mágnesszelep megfelelő beállítását (Off-Set beállítás) és a égéstermék elvezető CO<sub>2</sub> tartalmát.
- A túlmelegedés elleni biztonsági határoló termosztát gyakran beavatkozik. A kazánban lévő víz hiánya okozhatja, amely a rendszer nem megfelelő keringése vagy a keringtető szivattyú letapadása miatt alakul ki. A nyomásmérő segítségével ellenőrizze, hogy a rendszerben uralkodó nyomás a megadott értékeken belül van-e. Ellenőrizze, hogy a radiátor szelepei nincsenek-e zárva, és a keringtető szivattyú megfelelően működik-e.
- Eldugult a kondenzvíz szifon. A lerakódott szennyeződések okozhatják. Vegye le a kondenzvíz elvezető fedelét, és ellenőrizze, hogy nincsenek-e anyagmaradványok az elvezetés belsejében, amelyek elzárhatják a kondenzvíz útját.
- A hőcserélő eltömődött. A szifon eltömődésének következménye lehet. Vegye le a kondenzvíz elvezető fedelét, és ellenőrizze, hogy nincsenek-e anyagmaradványok az elvezetés belsejében, amelyek elzárhatják a kondenzvíz útját.
- A rendszerben lévő levegőnek köszönhető zajok. Ellenőrizze, hogy a légtelenítő szelepek sapkája nyitva van-e. Ellenőrizze, hogy a rendszer nyomása és a tágulási tartály előnyomása a megadott értékeken belül maradt-e. A tágulási tartályban az előnyomás 1,0 bar, a rendszer nyomása 1 és 1,2 bar között mozog. Ellenőrizze, hogy a rendszer feltöltése és légtelenítése előírászerűen lett-e elvégezve.
- A kondenzációs modulban lévő levegő okozta zajok. Használja a kézi légtelenítő szelepet (1-28 ábra, 31) a kondenzációs modulban lévő levegő eltávolításához. A művelet végén zárja el a kézi légtelenítő szelepet.
- Használati melegvíz érzékelő meghibásodása. A használati melegvíz érzékelő cseréjéhez nem szükséges kiüríteni a tárolót, amennyiben az érzékelő nincs közvetlen kapcsolatban a bojlerben található használati melegvízzel.

### 3.4 A KAZÁN ÁTÁLLÍTÁSA MÁS FAJTA GÁZZAL VALÓ MŰKÖDÉSRE.

Ha a berendezést át kell alakítani a műszaki adatokat tartalmazó táblán jelöltől eltérő gázfajttá váló működésre, kérje a gyártótól az átalakításhoz szükséges készletet, amellyel az átalakítás gyorsan megvalósítható.

A készülék átalakítását engedéllyel rendelkező cégnek szabad elvégeznie (pl. a Márkaszerviz hálózat szakemberére).

A készülék átállításához:

- szüntesse meg a kazán áramellátását;
- cserélje ki a gázcső és a gáz-levegő keverő cső közé elhelyezett fűvókát (1-28 ábra, 16), a művelet megkezdése előtt ellenőrizze, hogy a berendezés áramellátását megszüntette-e;
- indítsa újra a kazán áramellátását;
- állítsa be a ventilátor fordulatszámát (3.5 fejezet);
- állítsa be a megfelelő gáz-levegő arányt (3.6 fejezet)
- plombálja a gázhozamot szabályozó eszközöket (ha változtatott a beállításon);
- az átalakítást követően ragassza fel a műszaki adatokat tartalmazó tábla közelébe a készletben található címkét. A műszaki adatokat tartalmazó táblán alkoholos filccel satírozza ki a régi gáztípusra vonatkozó adatokat.

A beállításokat a felhasznált gázra vonatkozóan végezze el. Kövesse a táblázat utasításait (3.19 bekezdés).

### 3.5 A VENTILÁTOR FORDULATSZÁMÁNAK BEÁLLÍTÁSA

**Figyelem:** A ventilátor beállítására és ellenőrzésére a kazán másfajta gázzal való működésre való átállítása, a vezérlőpanel vagy az égési levegő kör alkatrészének cseréjét igénylő rendkívüli karbantartási munkálatok ill. 1 m-nél hosszabb koncentrikus vízsztán égéstermék elvezető rendszer beszerelése esetén van szükség.

A kazán hőteljesítményét befolyásolja az égési levegő és égéstermék elvezető csövek hossza. A hőteljesítmény a csövek hosszának növekedésével csökken. A kazán gyári beállításai a minimum csőhosszúságot (1 m) veszik figyelembe. Ezért főleg a maximális csőhosszak esetén ellenőrizze a  $\Delta p$  gáz értékeket az égő 5 perces névleges teljesítményen való működése után, amikor az égési levegő és az égéstermék hőmérséklete stabilizálódott. Állítsa be a névleges és minimális teljesítményt a használati melegvíz és fűtés üzemmódban a táblázat adatai szerint (3.19 fejezet) a gáznyomás-mérő  $\Delta p$  ponthoz csatlakoztatott differenciál nyomásmérők segítségével (1-28 ábra, 29 és 30).

Menjen a konfigurációs menübe és a "SERVICE" menüponton belül állítsa be az alábbi paramétereket (3.8 fejezet):

- a kazán maximális hőteljesítménye "P62";
- a kazán minimális hőteljesítménye "P63";
- maximális fűtőteljesítmény "P64";
- minimális fűtőteljesítmény "P65";

Az alábbiakban olvashatja a kazán gyári beállításait:

P62	G20: 4700 (rpm)	PB: 4200 (rpm)
P63	G20: 1260 (rpm)	PB: 1160 (rpm)
P64	G20: 4700 (rpm)	PB: 4200 (rpm)
P65	G20: 1260 (rpm)	PB: 1160 (rpm)

### 3.6 A GÁZ-LEVEGŐ ARÁNY BEÁLLÍTÁSA.

Minimális CO<sub>2</sub> beállítása (minimális fűtési teljesítmény beállítása).

Használati melegvízvétele nélkül lépjen be a kéményseprő fázisba, állítsa a fűtővíz hőmérséklet beállító gombot a minimumra (forgassa az óramutató járásával ellentétes irányba, amíg a kijelzőn "0" nem jelenik meg). Az égéstermék pontos CO<sub>2</sub> szintjének meghatározásához csúsztassa be egészen az érzékelőt a mintavételi nyílásba, majd ellenőrizze, hogy a CO<sub>2</sub> értéke megegyezik-e a táblázat értékeivel. Ellenkező esetben a csavar segítségével végezze el a beállítást (3 ábra 3-3) (Off-Set szabályozó). A CO<sub>2</sub> szint növeléséhez fordítsa a szabályozó szelepet (3) óramutató járásával megegyező irányba, a szint csökkentéséhez pedig az ellenkező irányba.

Maximális CO<sub>2</sub> beállítása (maximális fűtési teljesítmény beállítása).

A CO<sub>2</sub> szint beállítását követően még mindig kéményseprő üzemmódban állítsa a fűtővíz hőmérséklet beállító forgatógombot maximumra (forgassa az óramutató járásával megegyező irányba, amíg a kijelzőn "99" nem jelenik meg). Az égéstermék pontos CO<sub>2</sub> szintjének meghatározásához csúsztassa be egészen az érzékelőt a mintavételi nyílásba, majd ellenőrizze, hogy a CO<sub>2</sub> értéke megegyezik-e az alábbi táblázat értékeivel. Ellenkező esetben a csavar segítségével végezze el a beállítást (3-3 ábra, 12) (gázhozam szabályozó).

A CO<sub>2</sub> szint növeléséhez fordítsa a szabályozó szelepet (12) óramutató járásával ellentétes irányba, a szint csökkentéséhez pedig az ellenkező irányba.

A 12 -es szabályozó csavarral történő beállítást követően várja meg, hogy a kazán beálljon a beállított értékre (kb. 30 másodperc).

	CO <sub>2</sub> szint névleges teljesítményen (fűtés)	CO <sub>2</sub> szint minimális teljesítményen (fűtés)
G 20	9,40% ± 0,2	8,90% ± 0,2
G 30	12,30% ± 0,2	11,90% ± 0,2
G 31	10,50% ± 0,2	10,30% ± 0,2
G25.1	10,70% ± 0,2	10,30% ± 0,2

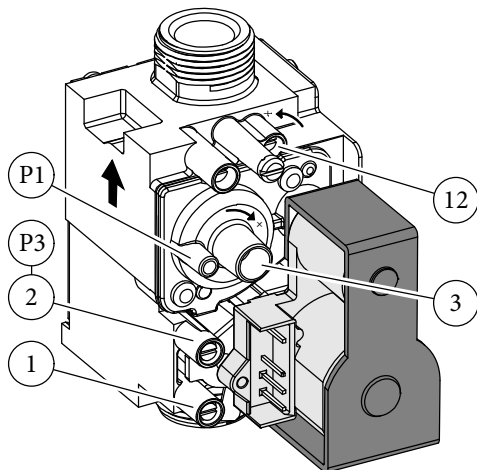
### 3.7 A KAZÁN MÁSFAJTA GÁZZAL VALÓ ÜZEMELÉSRE VALÓ ÁTÁLLÍTÁSÁT KÖVETŐEN ELVÉGZENDŐ ELLENŐRZÉSEK.

Miután meggyőződött arról, hogy az átállítás során a használni kívánt gáznak megfelelő átmérőjű fűvókát alkalmazott, és a beállítást stabilizálódott nyomás mellett végezte, ellenőrizze, hogy az égő lángja nem túl magas-e és stabil-e (nem szakad el az égőtől).

**MEGJEGYZÉS:** a kazán minden beállítását engedéllyel rendelkező céggel végeztesse (pl. a Márkaszerviz szakemberei).



## SIT 848 Gázszelep

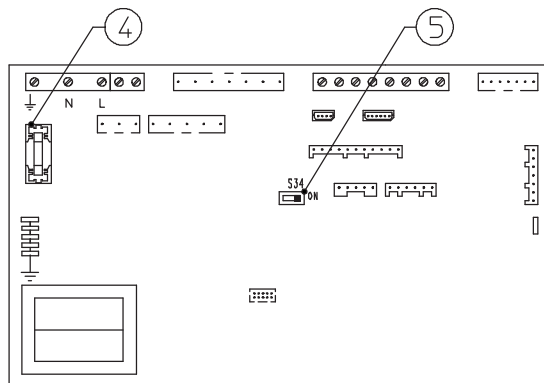


Jelmagyarázat:

- 1 - Gázszelep bemeneti nyomásmérő pont
- 2 - Gázszelep kimenet nyomásmérő pont
- 3 - Off/Set szabályozó csavar
- 12 - Kimeneti gázmenység szabályozó

3-3

## Vezérlőpanel

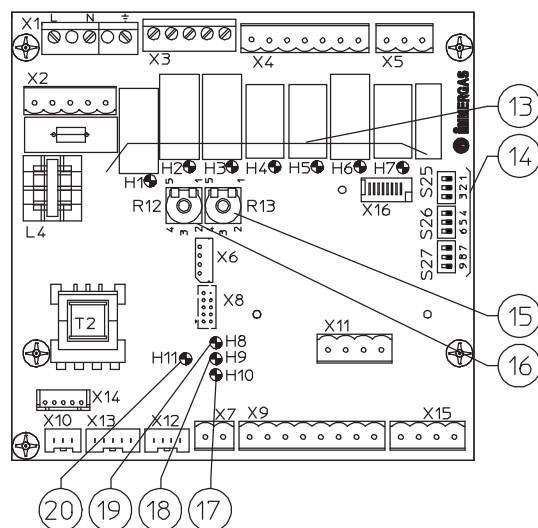


Jelmagyarázat:

- 4 - Biztosíték 3, 15 AF
  - 5 - S34 Kapcsoló:
- On = külső hőmérséklet-érzékelő;  
Off = rendszerfelügyelet

3-4

## Elektronikus zóna vezérlőpanel.



Jelmagyarázat:

- 13 - A relék (H1 ÷ H7) működését jelző led
- 14 - Zónavezérlő kártya üzemmódjának beállítására szolgáló kapcsolók
- 15 - A kiegészítő zóna alacsony hőmérsékletű előremenő csövének hőmérséklet szabályozó trimmere (opcionális) külső hőmérséklet-érzékelővel
- 16 - Az alacsony hőmérsékletű előremenő cső hőmérséklet szabályozó trimmere külső hőmérséklet-érzékelővel.
- 17 - A vezérlő működését jelző led
- 18 - A vezérlő működését jelző led
- 19 - A vezérlő működését jelző led
- 20 - A vezérlő áramellátását jelző led

3-5

### 3.8 A VEZÉRLŐPANEL PROGRAMOZÁSA.

A kazánt előkészítették néhány működési paraméter szükség szerinti programozására. Ezen paraméterek módosításával (az alábbiakban leírtak szerint) a kazán működését az egyéni igényeknek megfelelően alakíthatja.

**Figyelem:** (A1) a nemzetközi nyelv visszaállításához olvassa el a 2.14 fejezet Testreszabás menü - M3 utasításait).

A "D" gomb megnyomásával beléphet egy három fő részre osztott főmenübe:

- Információk "M1." (Lásd "Felhasználóknak" c. fejezetet)
- testreszabás "M3." (Lásd "Felhasználóknak" c. fejezetet)
- "M5" konfiguráció menü a szervizesek számára van fenntartva, ehhez külön belépési kódra van szükség.

A programozás menübe való belépéshez nyomja meg a "D" gombot, és fordítsa el a fűtési vízhőmérséklet kapcsolót (3) addig, amíg meg nem jelenik az "M5" (konfiguráció) menüpont. Nyomja meg a "D" gombot, adja meg a belépési kódot, és állítsa be a paramétereket

a kívánt értékre.

Az alábbiakban az "M5" menü egyes pontjainak bemutatását, a gyári értékeket és a lehetséges opciókat olvashatja.

A menüben való haladáshoz forgassa a fűtési vízhőmérséklet beállítására szolgáló gombot (3), a "D" gombbal beléphet az egyes menüpontokba, illetve megerősítheti a kiválasztott paramétert. A "C" gomb megnyomásával visszatérhet az előző menüsintzre.

(Az egyes paraméterek esetében először megjelenő lehetőség a gyári beállítást mutatja).

M5 Menü (adja meg a belépési kódot)					
1. Szint	2. Szint	Opciók	Leírás	Gyárilag beállított érték	Érték által beállított érték
P50		25 ÷ 50	Beállítja a kazán gyújtás teljesítményét a bekapcsolás során. Az érték százalékban van megadva a P62 paraméter értékéhez képest	(Ld. 3.5 fejezet)	
P53		P53 1	Mutatja azt a vezérlőpanelen beállított kazán teljesítményt P53 1 = nincs használatban P53 2 = 26 kW P53 3 = 32 kW	Megegyezik a kazán teljesítményével	Megegyezik a kazán teljesítményével
		P53 2			
		P53 3			
P54		P54.1	Megjeleníti a használati hidegvíz kazánba belépő ágán elhelyezett érzékelő által mért hőmérsékletet	-	-
		P54.2	Megjeleníti a használati melegvíz kazánból kilépő ágon elhelyezett érzékelő által mért hőmérsékletet	-	-
		P54.3	Megjeleníti a visszatérő ágon elhelyezett érzékelő által mért hőmérsékletet	-	-
		P54.4	Ezen a modellen nem kerül alkalmazásra	-	-
P55			Megjeleníti a fűtőkör előremenő ágának hőmérsékletét, amely a rendszer vezérlőjén megadott paraméterek által kerül kiszámításra	-	-
SERVICE	P57	AUTO	- DELTA T = 0: arányos térfogatáram (lásd 1.23 fejezetet) - DELTA T = 5 ÷ 25 K: állandó ΔT (lásd 1.23 fejezetet) MEGJEJEGYZÉS: a DELTA T igényeknek megfelelő beállítását követően lehetőség van a keringtető szivattyú maximum (Vmax) és minimum (Vmin) sebességének beállítására (ez az érték 100% és 75% között állítható).	AUTO 0	
		FIX	A keringtető szivattyú sebessége állandó (100% és 75% között beállítható)		
	P62	4000 ÷ 5900	A ventilátor sebességének (fordulat/perc RPM) beállításával beállítja a használati melegvíz üzemmód maximum teljesítményét	(Ld. 3.5 fejezet)	
	P63	900 ÷ 1500	A ventilátor sebességének (fordulat/perc RPM) beállításával beállítja a használati melegvíz üzemmód minimum teljesítményét	(Ld. 3.5 fejezet)	
	P64	≤ P62	Beállítja a fűtés üzemmód maximum teljesítményét. Az érték nem lehet nagyobb, mint a P62	(Ld. 3.5 fejezet)	
	P65	≥ P63	Beállítja a fűtés üzemmód minimum teljesítményét. Az érték nem lehet kisebb, mint a P63	(Ld. 3.5 fejezet)	
	P66	P66/A	Amennyiben a rendszerre nem került külső hőmérséklet-érzékelő (opciós) beszerelésre, beállítja az előremenő ág minimum hőmérsékletét. Amennyiben van külső hőmérséklet-érzékelő, az előremenő ág minimum hőmérsékletét a külső hőmérséklet-érzékelővel való üzemmód maximum értékére állítja be (lásd 1-6 grafikon) (20°C és 50°C között szabályozható) Megjegyzés: a továbblépéshez erősítse meg a paraméter értékét (nyomja meg a "D" vagy lépjen ki a "P66" menüpontból a "C" gomb megnyomásával)	20°C	
		P66/B	Amennyiben a rendszerre nem került külső hőmérséklet-érzékelő (opciós) beszerelésre, beállítja az előremenő ág maximum hőmérsékletét. Amennyiben van külső hőmérséklet-érzékelő, az előremenő ág maximum hőmérsékletét a külső hőmérséklet-érzékelővel való üzemmód minimum értékére állítja be (lásd 1-6 grafikon) (50°C és 85°C között szabályozható) Megjegyzés: a továbblépéshez erősítse meg a paraméter értékét (nyomja meg a "D" vagy lépjen ki a "P66" menüpontból a "C" gomb megnyomásával)	85°C	
		P66/C	Amennyiben van külső hőmérséklet-érzékelő, meghatározza, hogy melyik az a legalacsonyabb külső hőmérséklet, amelyen a kazánnak a maximum teljesítményen kell üzemelnie (lásd 1-6 grafikon) (-20°C és 0°C között szabályozható) Megjegyzés: a továbblépéshez erősítse meg a paraméter értékét (nyomja meg a "D" vagy lépjen ki a "P66" menüpontból a "C" gomb megnyomásával)	-5°C	
		P66/D	Amennyiben van külső hőmérséklet-érzékelő, meghatározza, hogy melyik az a legalacsonyabb külső hőmérséklet, amelyen a kazánnak a maximum teljesítményen kell üzemelnie (lásd 1-6 grafikon) (5°C és +25°C között szabályozható) Megjegyzés: a továbblépéshez erősítse meg a paraméter értékét (nyomja meg a "D" vagy lépjen ki a "P66" menüpontból a "C" gomb megnyomásával)	25°C	

M5 Menü (adja meg a belépési kódot)					
1. Szint	2. Szint	Opciók	Leírás	Gyárilag beállított érték	Érték által beállított érték
SERVICE	P67	P67.1	A "téli" üzemmódban a keringtető szivattyú folyamatosan működik	P67.2	
		P67.2	A téli "üzemmódban" a keringtető szivattyút a szobatermosztát vagy a távvezérlő vezérli		
		P67.3	Téli üzemmódban a keringtető szivattyút a szobatermosztát vagy a távvezérlő és a kazán előremenő ágán elhelyezett érzékelő vezérli		
	P68	0 s ÷ 500 s	A kazán úgy van beprogramozva, hogy fűtési kérés esetén az égőt azonnal bekapcsolja. Speciális rendszerek esetében (pl. fűtési zónákra osztott motoros radiátor szelepekkel ellátott rendszer, stb. esetén) szükség lehet a begyújtás késleltetésére	0 másodperc	
	P69	0 s ÷ 255 s	A kazánt ellátták egy időzítő funkcióval, amely megakadályozza, hogy az égő gyakran bekapcsoljon a fűtési üzemmódban	180 másodperc	
	P70	0 s ÷ 840 s	A kazán után a beállított idő alatt szabályozza fel a névleges fűtő teljesítményt a gyújtási teljesítményről (teljesítmény felvételi idő).	180 másodperc (3 perc)	
	P71	P71.1	a kapcsolódó használati hidegvíz melegítése a beállított használati melegvíz hőmérséklet elérését követően kikapcsol. Ha a napkollektoros működés aktív, és a bemenő víz hőmérséklete elég magas, a kazán nem kapcsol be.	P71.1	
		P71.2	használati hidegvíz melegítés kikapcsolási hőmérséklete állandó - a kazán kikapcsol, ha a víz hőmérséklete eléri a 65°C-t. A napkollektoros működés ki van kapcsolva		
	P72	AUTO OFF 09 L/M 12 L/M 15 L/M	Lehetősége van arra, hogy a térfogatáramot különböző szintekre állítsa be. Auto (automata működés, változó térfogatárammal) Aperto (szabályozó teljesen nyitva van, rendelkezésre álló legnagyobb térfogatáram) 09 L/M, 12 L/M és 15 L/M (előre meghatározott térfogatáram melletti üzemelés)	AUTO	
	(opciók)	RELE1-0	1 relé nincs használva	RELE-1	
		RELE1-1	Egy zónákra osztott rendszerben az 1 relé vezérli a fő zónát		
		RELE1-2	A relé jelzi, ha a kazán esetleges probléma esetén leáll (ez csatlakoztatható egy opciósan rendelhető külső jelzőrendszerhez)		
		RELE1-3	A relé jelzi, hogy a kazán fűtési üzemmódban működik (Csatlakoztatható egy opciósan rendelhető külső keringtető szivattyúhoz)		
		RELE1-4	Vezérli a gáz mágnesszelep nyitását, amikor a kazánhoz fűtési kérés érkezik		
		RELE1-5	Amennyiben a kazán keringtető szivattyúját egy hagyományos állandó sebességű keringtető szivattyúra cseréli, az új keringtető szivattyút be kell kötni a relé kártyára.		
	(opciók)	RELE2-0	Relé 2 nincs használatban	RELE2-0	
		RELE2-1	Egy zónákra osztott rendszerben a 2 relé vezérli a másodlagos zónát		
		RELE2-2	A relé jelzi, ha a kazán esetleges probléma esetén leáll (ez csatlakoztatható egy opciósan rendelhető külső jelzőrendszerhez)		
		RELE2-3	A relé jelzi, hogy a kazán fűtési üzemmódban működik (Csatlakoztatható egy opciósan rendelhető külső keringtető szivattyúhoz)		
		RELE2-4	Vezérli a gáz mágnesszelep nyitását, amikor a kazánhoz fűtési kérés érkezik		
		RELE2-4	Ezen a modellen a funkció nem áll rendelkezésre.		
RELE2-6		Amennyiben a kazán keringtető szivattyúját egy hagyományos állandó sebességű keringtető szivattyúra cseréli, az új keringtető szivattyút be kell kötni a relé kártyára.			

KIVITELEZŐKNEK

FELHASZNÁLÓKNAK

SZERVIZESEKNEK

M5 Menü (adja meg a belépési kódot)					
1. Szint	2. Szint	Opciók	Leírás	Gyárilag beállított érték	Érték által beállított érték
	RELE3(opciós)	RELE3-0	relé 3 nincs használatban	RELE3-0	
		RELE3-1	A tároló keringtető szivattyúját vezérli (ezen a típuson nem kerül alkalmazásra)		
		RELE3-2	A relé jelzi, ha a kazán esetleges probléma esetén leáll (ez csatlakoztatható egy opciósan rendelhető külső jelzőrendszerhez)		
		RELE3-3	A relé jelzi, hogy a kazán fűtési üzemmódban működik (Csatlakoztatható egy opciósan rendelhető külső keringtető szivattyúhoz)		
		RELE3-4	Vezérli a gáz mágnesszelep nyitását, amikor a kazánhoz fűtési kérés érkezik		
		RELE3-5	Ezen a modellen a funkció nem áll rendelkezésre.		
		RELE3-6	Amennyiben a kazán keringtető szivattyúját egy hagyományos állandó sebességű keringtető szivattyúra cseréli, az új keringtető szivattyút be kell kötni a relé kártyára		
	P76	-15°C ÷ +14°C CE	S34 = On állásban van Amennyiben a külső hőmérséklet-érzékelő szonda által leolvasott érték nem valós, lehetőség van az esetleges környezeti tényezők kompenzációjára Ha S34 = Off (ki van kapcsolva) és a rendszerfelügyeletet bekötötte, állítsa a paraméter maximum értékre, amíg meg nem jelenik a CE értéke	0°C	

### 3.9 ZÓNA VEZÉRLŐPANEL.

A zóna vezérlő kártyát a kártyán elhelyezett kapcsolók segítségével (3-5 ábra, 14) állíthatja be. A kapcsolókkal az alábbi opciók közül választhat:

	sz.	OFF	ON
S25	1	A homogén zónák vezérlése	<b>A kevert zónák vezérlése</b>
	2	<b>1 db kevert zóna (Z2)</b>	2 db kevert zóna (Z2 és Z3)
	3	<b>Master kártya</b>	Slave kártya
S26	4	Elsődleges zóna = 1. zóna	<b>Elsődleges zóna = 2. zóna</b>
	5	Super CAR: az elsődleges zóna előremenő csővének vezérlése	<b>Super CAR: a rendszer előremenő csővének vezérlése</b>
	6	<b>A kevert zónák max. hőmérséklete = 50</b>	A kevert zónák max. hőmérséklete = 75°C
S27	7	<b>Normál üzemi körülmények</b>	Több zóna felismerése állapot
	8	<b>Nem használt</b>	Nem használt
	9	<b>A kevert zónák minimum hőmérséklete = 25</b>	A kevert zónák minimum hőmérséklete = 35°C

**MEGJEGYZÉS:** a gyári beállításokat félkövér betűvel szedtük.

- S26 (6) amennyiben a max. előremenő víz hőmérsékletét 75°C-ra állítja be, cserélje ki a biztonsági termostátot egy olyan modellel, amely ellenáll ennek a hőmérsékletnek.

**Jelzések.** A vezérlőpanelen számos led található, amelyek az üzemmódot és az esetleges meghibásodásokat jelölik.

Az 1-7 ledék (3-5 ábra 13) a vonatkozó relék bekapcsolását jelzik:

- H1 led: 1 (magas hőmérsékletű) zóna bekapcsolása
- H2 led: 2 (alacsony hőmérsékletű) zóna bekapcsolása
- H3 led: 3 zóna bekapcsolása (opciós)
- H4 led: 2 A.H. zóna keverőszelepeinek nyitása.

- H5 led: 2 A.H. zóna keverőszelepeinek zárása.
- H6 led: a 3 zóna keverőszelepeinek nyitása (opciós)
- H7 led: a 3 zóna keverőszelepeinek zárása (opciós)

Ha a H11 led világít, az azt jelzi, hogy a vezérlőpanel feszültség alatt van.

A 8 és 9 led a vezérlőpanel üzemi állapotát jelzik:

Jelzés	H8	H9	H10
Fűtési kérés érvényben	ON	OFF	OFF
Az aktív zóna deaktiválása	ON L	OFF	OFF
A 2 zóna biztonsági termostátjának bekapcsolása	OFF	ON	OFF
A 2 zóna alacsony hőmérséklet érzékelőjének bekapcsolása	OFF	ON L	OFF
A 3 zóna biztonsági termostátjának bekapcsolása	OFF	OFF	ON
A 3 zóna alacsony hőmérséklet érzékelőjének bekapcsolása	OFF	OFF	ON L
IMG bus meghibásodás	OFF	ON A	ON A
IMG kommunikáció aktív	OFF	OFF	ON F

*Jelmagyarázat:*

ON = Bekapcsolva

OFF = Kikapcsolva

ON L = lassan villog (0,6 s on, 0,6 s off)

ON V = gyorsan villog (0,3 s on, 0,3 s off)

ON F = Flash villogás (0,2 s on, 1 s off)

ON A = Váltakozó villogás

### 3.10 "KÉMÉNYSZEP" FUNKCIÓ.

Ha ez a funkció aktív, a kazánt változó teljesítményű működésre állítja, amelyek a fűtés kapcsolásával állíthat be.

Ebben az üzemmódban minden beállítás kikapcsol, csak a biztonsági határoló termostát és a határoló termostát marad aktív. A kéményszep

funkció bekapcsolásához tartsa nyomva a Reset "C" gombot kb. 8-15 másodpercig, akkor amikor a kazán nem állít elő melegvizet. A funkció bekapcsolását a vonatkozó jel (2-1 ábra, 22) mutatja. Ebben a funkcióban ellenőrizheti az égési paramétereket. Az ellenőrzést követően a kazán be- és kikapcsolásával (készenléti gomb) kapcsolja ki a funkciót.

### 3.11 SZIVATTYÚ LETAPADÁS ELLENI VÉDELME.

A kazánt ellátták egy olyan funkcióval, amely 24 óránként egyszer 30 másodpercre beindítja a szivattyút. Ezzel csökken annak kockázata, hogy a szivattyú a hosszú üzemén kívüli állapot után nem indul el.

### 3.12 VÁLTÓSELEP LETAPADÁS ELLENI VÉDELME.

A kazánt ellátták egy olyan funkcióval, amely mind "használati melegvíz" mind "használati melegvíz-fűtés" üzemmódban a motorizált váltóselep utolsó bekapcsolása után 24 órával bekapcsolja a szelepet és elvégzett egy teljes ciklust. A funkció célja, hogy csökkentse a váltóselep blokkolásának kockázatát a hosszabb üzemén kívüli időszak alatt.

### 3.13 FŰTÉSI RENDSZER FAGYVÉDELME

Ha a fűtési rendszer visszatérő vizének hőmérséklete fagyponthoz közeledik, a kazán bekapcsol, és a fűtési vizet biztonságos hőmérsékletre melegíti fel.

### 3.14 A VEZÉRLŐPANEL

#### ÖNDIAGNOSZTIKAI MŰKÖDÉSE.

Fűtési üzemmódban vagy készenléti üzemmódban a funkció az utolsó ellenőrzést / begyújtást követő 18 óránként bekapcsol. Használati melegvíz üzemmódban az öndiagnosztikai működés 10 perccel a folyamatban lévő ellenőrzés vége után indul, és kb. 10 percig tart.

**Megjegyzés:** az öndiagnosztikai működés során a kazán nem működik.

### 3.15 RENDSZER LÉGTelenÍTŐ FUNKCIÓ.

Új fűtésrendszerek, különösen padlófűtés esetén nagyon fontos a megfelelő légtelenítés. Az "F8" funkció bekapcsolásához a kazán stand-by üzem-

módjában tartva nyomva egyszerre az "A és B" gombokat 5 másodpercig (2-1 ábra). A funkció a keringtető szivattyú (100 másodpercre BE, 20 másodpercre KI) és a váltószelep (120 s használati melegvíz, 120 s fűtés) periodikus kapcsolásából áll. A funkció 18 óra elteltével vagy a kazán bekapcsolásakor "C" magától kikapcsol.

### 3.16 NAPKOLLEKTOROS RENDSZER CSATLAKOZTATÁSA.

A kazánt előkészítették arra, hogy napkollektorok által max. 65 °C-ra előmelegített vizet kapjon. Ha a víz magasabb hőmérsékletet is elér, tanácsos a vízvezeték kazán előtti vízvezetékre egy termosztatikus keverőszelepet felszerelni. Állítsa a "P71" funkciót "P71.1"-re (3.8 fejezet).

Ha a kazánba belépő víz hőmérséklete megegyezik a használati melegvíz kapcsoló segítségével beállított hőmérséklettel ("SET"), vagy annál nagyobb, a kazán nem kapcsol be.

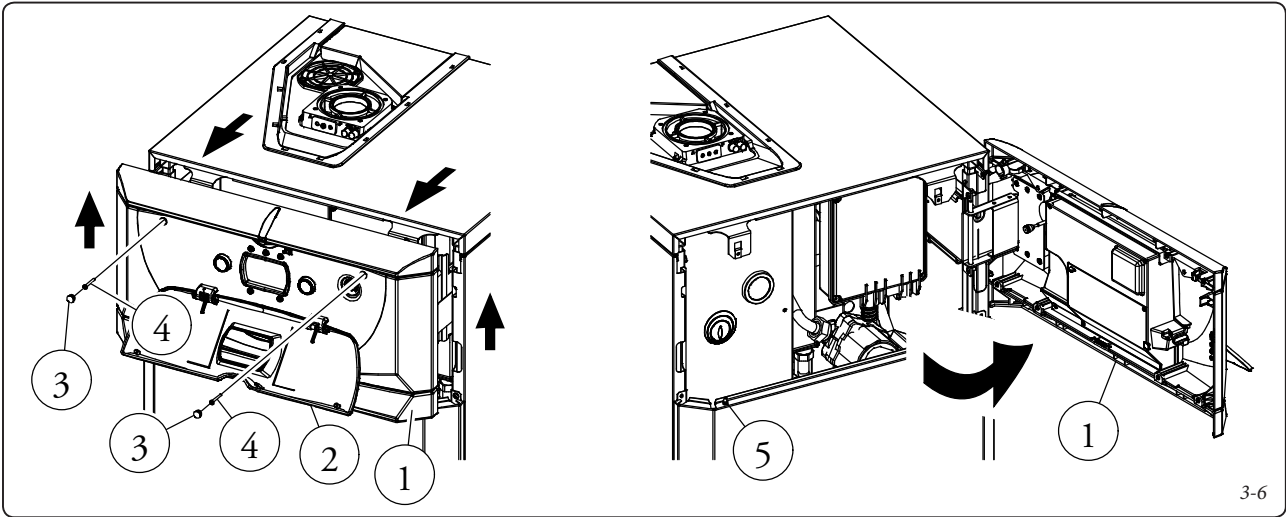
### 3.17 A KÉSZÜLÉK ÉVES ELLENŐRZÉSE ÉS KARBANTARTÁSA.

Évente legalább egyszer szükség van az alábbi kezelési és karbantartási műveletek elvégzésére.

- Tisztítsa ki a hőcserélőt az égő oldalon.
  - Tisztítsa meg a fő égőt.
  - Ha lerakódások vannak az égéstérben, távolítsa el a lerakódásokat, és egy nylon vagy cirok kefe segítségével tisztítsa meg a hőcserélő csőkiágásokat. Ne használjon fém keféket vagy egyéb olyan fém eszközöket, amelyek károsíthatják az égésteret.
  - Ellenőrizze az égéstér belsejében található szigetelő lapokat, és ha sérültek, cserélje ki őket.
  - Nézze át a berendezést az esetleges szivárgások, a rozsdás csatlakozások és a zárt kamrában esetleges kondenzvíz lecsapódás maradványok ellenőrzésére.
  - Ellenőrizze a kondenzátum szifon tartalmát.
  - Vegye le a kondenzvíz elvezető zárócsavarját, és ellenőrizze, hogy nincsenek-e olyan anyagmaradványok a cső belsejében, amelyek elzárhatják a kondenzvíz útját; ellenőrizze emellett, hogy a kondenzvíz elvezető csővezeték akadálymentes-e, és megfelelően működik-e.
- Olyan elzáródások (szennyeződések, üledék, stb.) esetén, amikor a kondenzvíz az égéstérbe folyik ki, ki kell cserélni a szigeteléseket.
- Ellenőrizze, hogy az égő és a fedőelem tömitései épek-e, és teljesen megfelelően működnek-e. Szükség esetén cserélje ki őket. A tömitéseket minden esetben kötelező két évente kicserélni a tömitések kopásától függetlenül.
  - Ellenőrizze az égő épségét, hogy nincs-e eldeformálódva, nem láthatók-e rajta vágások, és megfelelően van-e rögzítve az égéstér burkolatához; ha nem, cserélje ki.
  - Nézze meg, hogy a biztonsági szelep elvezető csöve nincs-e eltömődve.
  - Ellenőrizze, hogy miután a rendszer nyomását nullára vitte (a kazán nyomásmérőjén ellenőrizheti) a tágulási tartály nyomása 1,0 bar-e.
  - Ellenőrizze, hogy a használati melegvíz tágulási tartályának nyomása 3 és 3,5 bar között van-e.
  - Ellenőrizze, hogy a rendszer statikus nyomása (hideg rendszerben, miután a rendszert a töltőcsappal feltöltötte) 1 és 1,2 bar között van-e.
  - Nézze meg, hogy a biztonsági és ellenőrző berendezéseket nem módosították és/vagy nem zárták rövidre. Fordítson különös figyelmet:

- a hőmérséklet biztonsági termosztátjára;
- a fűtési rendszer nyomáskapcsolójára.
- Ellenőrizni kell a vízmelegítő magnézium anódjának épségét.
- Ellenőrizze az elektromos rendszer épségét különös tekintettel arra,
  - hogy a kazán elektromos vezetői a kábelvezetőkben helyezkednek-e el;
  - a vezetékeken nincsenek-e égésre utaló jelek vagy fekete foltok.
- Ellenőrizze, hogy a begyújtás és a működés megfelelő-e.
- Ellenőrizze, hogy az égő beállítása megfelelő-e a használati melegvíz és fűtés szakaszokban.
- Ellenőrizze, hogy a kazán kezelő- és szabályozószervei megfelelően működnek-e; különös tekintettel:
  - a kazánon elhelyezett főkapcsoló működésére;
  - a rendszert szabályozó termosztát működésére;
  - a használati melegvizet szabályozó termosztát működésére.
- Ellenőrizze a készülék és a rendszer gáztömörtségét.
- Ellenőrizze az ionizációs lángór gázellátásának megszűnését megakadályozó berendezést; ellenőrizze, hogy a berendezés 10 másodpercnél rövidebb idő alatt kapcsol-e be.

**Megjegyzés:** az éves karbantartás kiegészítésként el kell végezni a fűtési rendszer ellenőrzését is a műszaki előírásokban meghatározott gyakorisággal és módon.

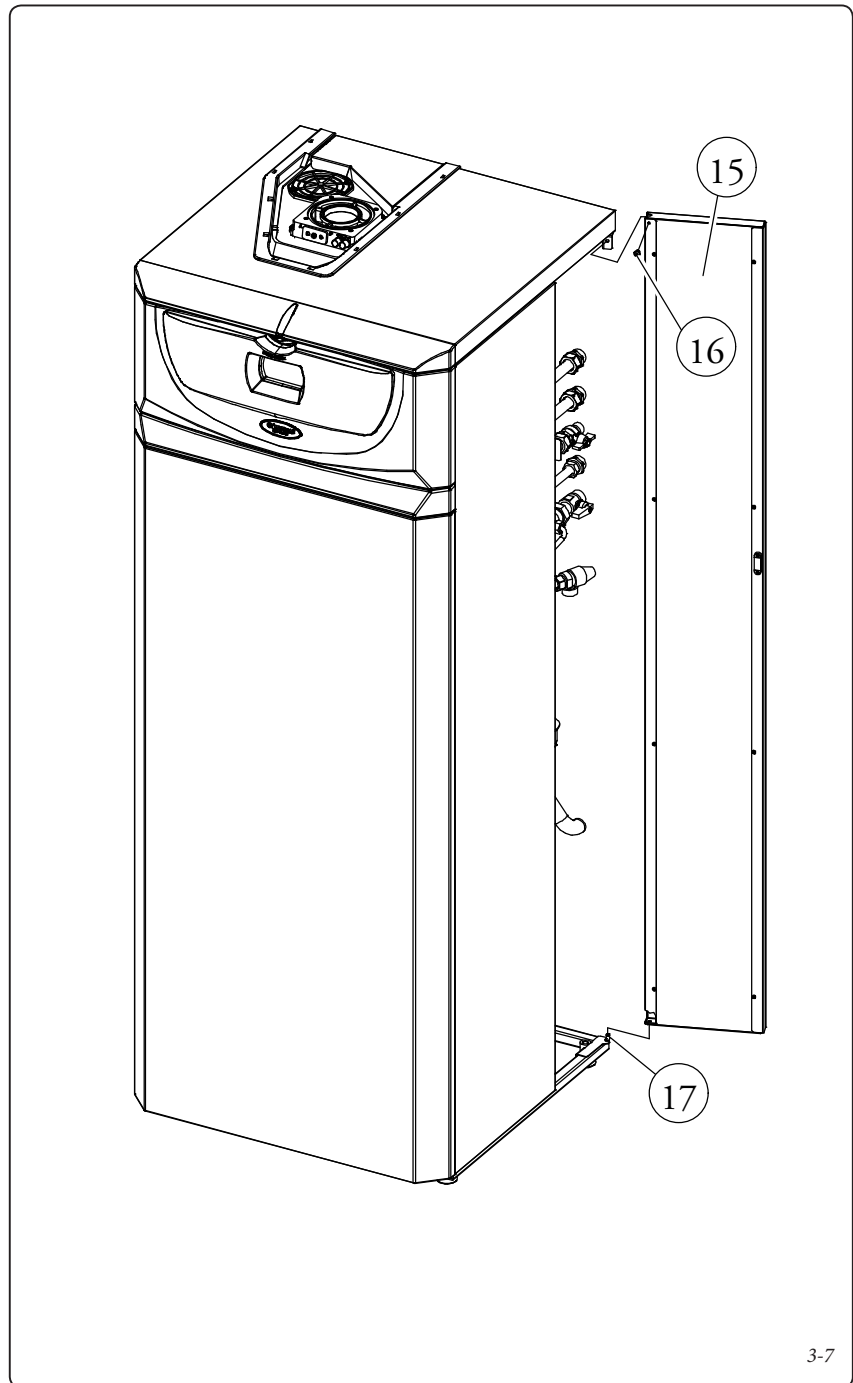


3-6

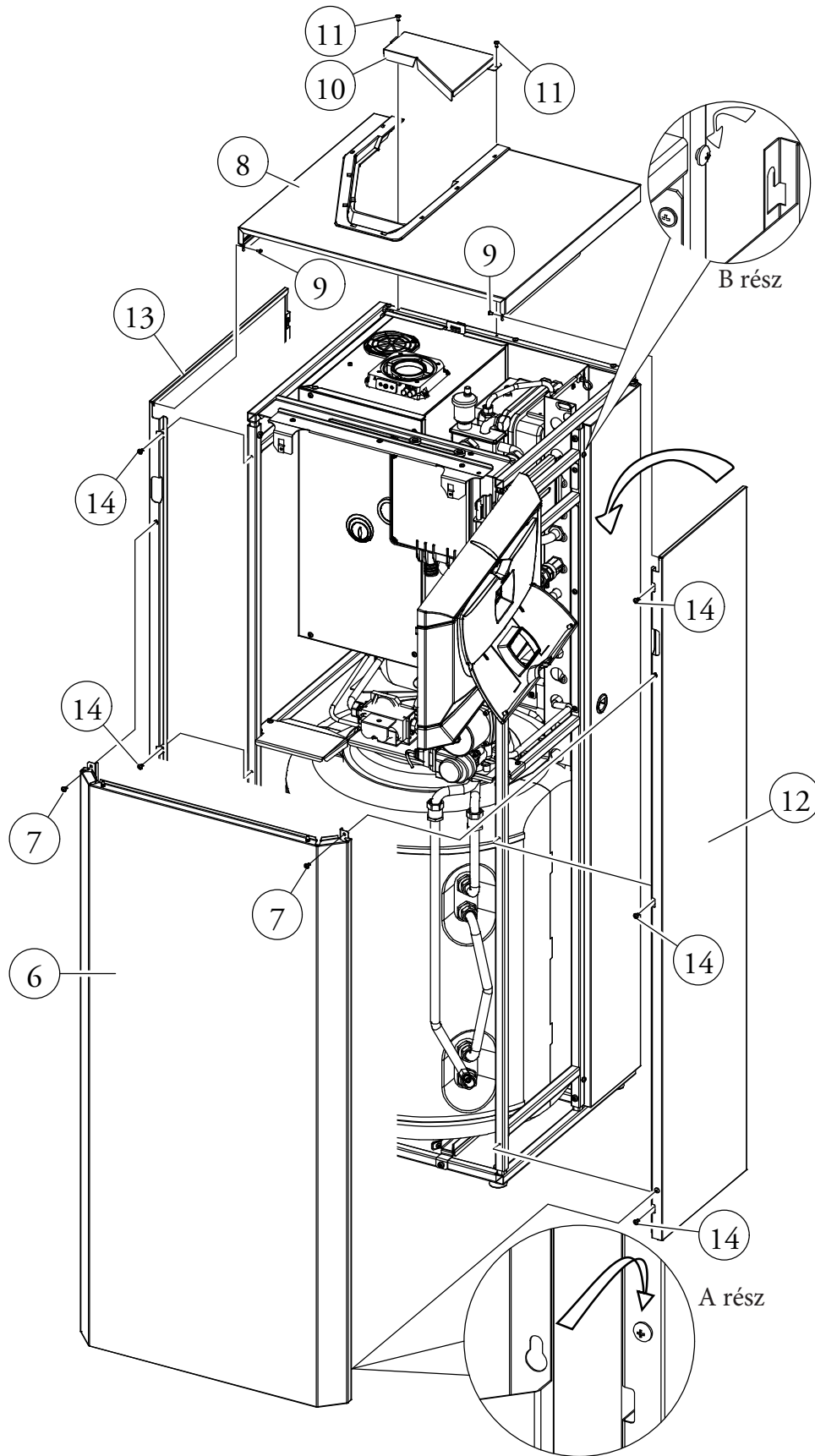
### 3.18 A BURKOLAT LESZERELÉSE.

A kazán karbantartásának megkönnyítése érdekében a kazán burkolata néhány egyszerű utasítást követve könnyen levezethető:

- A burkolat kinyitása (1) 3-6 ábra).
  - Nyissa ki az ajtót (2) a közepénél megnyomva, hogy megbillenjen.
  - Vegye le a gumi védőfedeleket (3) és lazítsa ki a két csavart (4).
  - A burkolatot két oldalánál fogva emelje le a rögzítőcsapokról (5).
  - Ezek után húzza maga felé a burkolatot és a képen látható módon forgassa el.
- Szerelje le az oldalsó ajtót (3-7 ábra).
  - Nyissa ki az ajtót (15) legalább 90°-os szögben kifelé forgatva.
  - Csavarja ki az ajtó (15) felső részén lévő sarokban található csavarokat (16).
  - Emelje le az ajtót (15) az éppen kicsavarozott szögvasról (16) kifelé billentve és az alsó csapból kiakasztva (17).
- A köpeny leszerelése (3-8 ábra).
  - csavarozza ki az elülső csavarokat (7), a burkolatot (6) enyhén tolja felfelé és húzza maga felé úgy, hogy az alsó rögzítőlyukakból kiakassza azt. (A rész);
  - szerelje le az elülső fedél felet (8), ehhez csavarozza ki a belső csavarokat (9), és húzza maga felé a fedelet úgy, hogy a hátsó felén elhelyezkedő vállas csavarról leakadjanak, majd vegye le a fedelet.
  - szerelje le a hátsó félfedelet (10) (nem feltétlenül szükséges) a két csavar kicsavarozásával (11).
  - a két oldallemez leszereléséhez (12 és 13) csavarja ki a csavarokat (14 - oldalanként 3), tolja kissé felfelé az oldallemezt, ezzel ki tudja emelni a foglalatából, majd húzza kifelé (B rész).



3-7



### 3.19 HŐTELJESÍTMÉNY ÉS FŰVÓKANYOMÁS ADATOK.

**Megjegyzés:** a táblázatban jelölt nyomásértékek a keverő Venturi-egység két vége közötti nyomáskülönbséget mutatják, amely a zárt égéstér tetején elhelyezett gáznyomás-mérő pontokon ellenőriz-

hető (lásd 1-28 ábra 29 és 30 nyomásellenőrzés). A beállítást tized mm-es vagy Pascal beosztású digitális differenciál nyomásmérővel végezze. A táblázat teljesítményértékei 0,5 m hosszú égési levegő-égéstermék elvezető cső alkalmazása esetén érvényesek. A gázmenyiség értékek 15°C-nál

alacsonyabb hőmérsékleten és 1013 mbar alatti légköri nyomáson érvényes fűtőértékre vonatkoznak. Az égőnél mért nyomásértékek 15°C hőmérsékleten való gázhasználatra vonatkoznak.

HŐTELJESÍTMÉNY		METÁN (G20)			BUTÁN (G30)			PROPÁN (G31)			G25.1		
		GÁZ TÉRFOGATÁRAMA AZ ÉGŐNÉL	FŰVÓKÁK NYOMÁSA AZ ÉGŐKNÉL		GÁZ TÉRFOGATÁRAMA AZ ÉGŐNÉL	FŰVÓKÁK NYOMÁSA AZ ÉGŐKNÉL		GÁZ TÉRFOGATÁRAMA AZ ÉGŐNÉL	FŰVÓKÁK NYOMÁSA AZ ÉGŐKNÉL		GÁZ TÉRFOGATÁRAMA AZ ÉGŐNÉL	FŰVÓKÁK NYOMÁSA AZ ÉGŐKNÉL	
(kW)	(kcal/h)	(m <sup>3</sup> /h)	(mbar)	(mm H <sub>2</sub> O)	(kg/h)	(mbar)	(mm H <sub>2</sub> O)	(kg/h)	(mbar)	(mm H <sub>2</sub> O)	(m <sup>3</sup> /h)	(mbar)	(mm H <sub>2</sub> O)
32,0	27520	3,49	1,53	15,6	2,61	1,88	19,2	2,56	2,38	24,3	4,06	2,65	27,0
31,0	26660	3,38	1,44	14,7	2,52	1,76	17,9	2,48	2,20	22,4	3,93	2,45	25,0
30,0	25800	3,27	1,35	13,8	2,44	1,64	16,7	2,40	2,03	20,7	3,80	2,26	23,1
29,0	24940	3,16	1,27	12,9	2,36	1,53	15,6	2,32	1,87	19,1	3,68	2,09	21,3
28,0	24053	3,05	1,18	12,0	2,28	1,42	14,5	2,24	1,71	17,5	3,55	1,91	19,5
27,0	23220	2,94	1,10	11,2	2,20	1,32	13,4	2,16	1,57	16,0	3,42	1,76	17,9
26,0	22360	2,83	1,03	10,5	2,12	1,22	12,4	2,08	1,43	14,6	3,30	1,60	16,4
25,0	21500	2,73	0,95	9,7	2,03	1,13	11,5	2,00	1,30	13,3	3,17	1,46	14,9
24,0	20640	2,62	0,88	9,0	1,95	1,04	10,6	1,92	1,18	12,0	3,04	1,32	13,5
23,0	19780	2,51	0,81	8,3	1,87	0,95	9,7	1,84	1,07	10,9	2,92	1,20	12,2
22,0	18920	2,40	0,75	7,6	1,79	0,87	8,9	1,76	0,96	9,8	2,79	1,08	11,0
21,0	18060	2,29	0,69	7,0	1,71	0,79	8,1	1,68	0,86	8,8	2,67	0,96	9,8
20,0	17200	2,19	0,63	6,4	1,63	0,72	7,4	1,61	0,76	7,8	2,54	0,86	8,8
19,0	16340	2,08	0,57	5,8	1,55	0,65	6,7	1,53	0,68	6,9	2,42	0,76	7,8
18,0	15480	1,97	0,52	5,3	1,47	0,59	6,0	1,45	0,60	6,1	2,29	0,68	6,9
17,0	14620	1,87	0,47	4,8	1,39	0,53	5,4	1,37	0,53	5,4	2,17	0,59	6,1
16,0	13760	1,76	0,42	4,3	1,31	0,47	4,8	1,29	0,46	4,7	2,04	0,52	5,3
15,0	12900	1,65	0,37	3,8	1,23	0,42	4,3	1,21	0,40	4,1	1,92	0,45	4,6
14,0	12040	1,54	0,33	3,4	1,15	0,37	3,8	1,13	0,35	3,6	1,79	0,40	4,0
13,0	11180	1,44	0,29	2,9	1,07	0,33	3,4	1,05	0,31	3,1	1,67	0,35	3,5
12,0	10320	1,33	0,25	2,6	0,99	0,29	3,0	0,97	0,27	2,8	1,54	0,30	3,1
11,0	9460	1,22	0,22	2,2	0,91	0,25	2,6	0,90	0,24	2,4	1,42	0,27	2,7
10,0	8600	1,11	0,18	1,9	0,83	0,22	2,3	0,82	0,22	2,2	1,29	0,24	2,4
9,0	7740	1,00	0,15	1,6	0,75	0,19	2,0	0,74	0,20	2,0	1,17	0,22	2,2
8,0	6880	0,89	0,13	1,3	0,67	0,17	1,7	0,66	0,19	2,0	1,04	0,20	2,1
7,0	6020	0,78	0,10	1,0	0,58	0,15	1,5	0,58	0,19	1,9	0,91	0,20	2,0
6,9	5934	0,77	0,10	1,0	0,58	0,15	1,5	0,57	0,19	1,9	0,90	0,20	2,0

- Műszaki adatok: az adattábla tartalmazza.
- Minőségátadás: 2/1984 (III.1.o.) BKM-IPM rendelet szerint a készülék a kezelési útmutatónak megfelel.
- Megfelelőségi nyilatkozat: A készülék a 90/396/CEE és a 92/42/CEE EU direktíváknak megfelelően, jogosult a CE jel használatára.

- A termék a 84/2001 (V.30.) Kormányrendelet szerint a rendelkezésre álló, Magyarországra kiterjesztett HU jellel ellátott bevizsgálási engedélyek alapján Magyarországon forgalmazható.

### 3.20 TÜZELÉSTECHNIKAI ADATOK

		G20	G30	G31	G25.1
Csatlakozási nyomás	mbar (mm H <sub>2</sub> O)	20 (204)	29 (296)	37 (377)	25 (255)
Gáz fűvóka átmérő	mm	NINCS	6,00	6,00	9,00
Égéstermék tömegárama névleges teljesítményen	kg/h	52	47	53	60
Égéstermék tömegárama minimális teljesítményen	kg/h	12	11	12	14
CO <sub>2</sub> tartalom Névl./Min.	%	9,40 / 8,90	12,30 / 11,90	10,50 / 10,30	10,70 / 10,30
CO tartalom 0% di O <sub>2</sub> -nél Névl./Min.	ppm	206 / 9	640 / 8	190 / 8	201 / 9
NO <sub>x</sub> osztály 0% O <sub>2</sub> -nél Névleges/Minimum teljesítményen Névl./Min.	mg / kWh	83 / 43	276 / 89	99 / 54	69 / 39
Égéstermék hőmérséklet névleges teljesítményen	°C	73	82	74	72
Égéstermék hőmérséklet minimális teljesítményen	°C	64	72	66	64



### 3.21 MŰSZAKI ADATOK

Használati melegvíz névleges hőteljesítmény	kW (kcal/h)	33,0 (28392)
Fűtés névleges hőteljesítmény	kW (kcal/h)	33,0 (28392)
Minimális hőterhelés	kW (kcal/h)	7,3 (6279)
Használati melegvíz névleges (hasznos) hőteljesítmény	kW (kcal/h)	32,0 (27520)
Fűtés névleges (hasznos) hőteljesítmény	kW (kcal/h)	32,0 (27520)
Minimális (hasznos) hőteljesítmény	kW (kcal/h)	6,9 (5934)
* Hatásfok 80/60 °C-os fűtővíz esetén Névleges/Minimum teljesítményen	%	96,9 / 94,5
* Hatásfok 50/30 °C-os fűtővíz esetén Névleges/Minimum teljesítményen	%	104,7 / 105,8
* Hatásfok 40/30 °C-os fűtővíz esetén Névleges/Minimum teljesítményen	%	107,3 / 107,3
Burkolat veszteség az égő Ki/Be kapcsolt állapotában (80/ 60°C-os fűtővíz esetén)	%	0,75 / 0,20
Égéstermék oldali veszteség az égő Ki/Be kapcsolt állapotában (80-60°C-os fűtővíz esetén % )	%	0,03 / 2,90
Fűtési kör max. üzemi nyomás	bar	3
Fűtőkör max. üzemi hőmérséklet	°C	90
Fűtés beállítható hőmérséklet max.	°C	25 - 85
Fűtés beállítható hőmérséklet min.	°C	25 - 50
Fűtési rendszer tágulási tartályának teljes térfogata	l	10,8
Fűtési rendszer tágulási tartályának előnyomása	bar	1,0
Használati melegvíz rendszer tágulási tartályának teljes térfogata	l	4,1
Használati melegvíz rendszer tágulási tartályának előnyomása	bar	3,5
A kazán víztartalma	l	6,9
Rendelkezésre álló emelőmagasság 1000 l/h térfogatáram esetén (magas hőmérsékletű zóna)	kPa (m H <sub>2</sub> O)	28,8 (2,94)
Rendelkezésre álló emelőmagasság 1000 l/h térfogatáram esetén (alacsony hőmérsékletű zóna)	kPa (m H <sub>2</sub> O)	35,0 (3,57)
Használati melegvíz- előállítás névleges (hasznos) hőteljesítménye	kW (kcal/h)	32,0 (27520)
Használati melegvíz hőmérséklet szabályozási tartománya °C	°C	10 - 60
Használati melegvíz 2 bar-os áramláshatároló	l/min	29,2
A használati melegvíz kör minimális (dinamikus) nyomása	bar	0,3
Használati melegvíz kör max. üzemi nyomás	bar	8,0
**Specifikus“D” térfogatáram EN 625 szabvány szerint	l/min	24,3
Folyamatos vételi képesség (ΔT 30°C)	l/min	16,0
A használati melegvíz kör teljesítményének osztályozása az EN 13203-1 szabvány szerint		★★★
Vízzel teli kazán tömege	kg	256,4
Üres kazán tömege	kg	130,1
Elektromos tápfeszültség	V/Hz	230 / 50
Névleges áramfelvétel	A	1,16
Beépített elektromos teljesítmény	W	168
A kazán keringető szivattyúja által felvett teljesítmény	W	58
A keringető szivattyú által felvett teljesítmény	W	2 x 37
A ventilátor által felvett elektromos teljesítmény	W	28
A berendezés elektromos vízávédettsége	-	IPX5D
Az égéstermék maximális hőmérséklete	°C	75
NO <sub>x</sub> osztály	-	5
Súlyozott NO <sub>x</sub> kibocsátás	mg/kWh	52
Súlyozott CO kibocsátás	mg/kWh	17
A készülék típusa	C13 / C13x / C33 / C33x / C43 / C43x / C53 / C63 / C83 / C93 / C93x / B23p / B33 / B53p	
Kategória	II2HS3B/P	

KIVITELEZŐKNEK

FELHASZNÁLÓKNAK

SZERVIZESEKNEK

- Az égéstermék hőmérsékleti értékei 15°C-os égési levegőhőmérséklet és 50° C-os előremenő fűtővíz hőmérséklet mellett kerültek kiszámításra.
- A használati melegvíz teljesítményére vonatkozó értékek 2 bar dinamikus nyomás, 15°C-os hidegvíz hőmérséklet mellett érvényesek; az értékeket közvetlenül a kazánból való kilépéskor mérték, figyelembe véve, hogy a jelölt értékek eléréséhez a vízhez hideg vizet kell keverni.

- \* A hatásfok értékek alsó hőmérsékletre vonatkoznak.
- \*\* Specifikus térfogatáram “D”: a használati melegvíznek egy átlag 30 K fokos hőmérsékletemelkedés mellett mért térfogatárama, amelyet a kazán két egymást követő vízvétel során elő tud állítani.

### 3.22 MŰSZAKI ADATTÁBLA JELMAGYARÁZATA.

Md		Cod. Md	
Sr N°	CHK	Cod. PIN	
Type			
Q <sub>nw</sub> /Q <sub>n</sub> min.	Q <sub>nw</sub> /Q <sub>n</sub> max.	P <sub>n</sub> min.	P <sub>n</sub> max.
PMS	PMW	D	TM
NO <sub>x</sub> Class			
		CONDENSING	

MEGJEGYZÉS: a műszaki adatok a kazánban levő adattáblán olvashatóak

	HU
Md	Modell
Cod. Md	Modell kódja
Sr N°	Sorozatszám
CHK	Check (ellenőrzés)
Cod. PIN	PIN-kód
Type	Beszereles típusa (hiv. CEN TR 1749)
Q <sub>nw</sub> min.	Használati melegvíz minimális hőteljesítmény
Q <sub>n</sub> min.	Fűtés minimális hőteljesítmény
Q <sub>nw</sub> max.	Használati melegvíz maximális hőteljesítmény
Q <sub>n</sub> max.	Fűtés maximális hőteljesítmény
P <sub>n</sub> min.	Minimális hőteljesítmény
P <sub>n</sub> max.	Maximális hőteljesítmény
PMS	Berendezés maximális nyomása
PMW	Használati melegvíz maximális nyomása
D	Specifikus térfogatáram
TM	Maximális üzemi hőmérséklet
NO <sub>x</sub> Class	NO osztály
CONDENSING	Kondenzációs kazán

### 3.23 KOMBI KAZÁNOK MŰSZAKI PARAMÉTEREI (A 813/2013 RENDELET SZERINT).

Az alábbi táblázatokban szereplő hatásfok értékek felső hőmérsékletre vonatkoznak.

Modell/ek:				Hercules Condensing ABT 32 3 ErP						
Kondenzációs kazán:				IGEN						
Alacsony hőmérsékletű kazán:				NEM						
B1 típusú kazán:				NEM						
Kapcsolt helyiségfűtő berendezés:				NEM		Rendelkezik-e kiegészítő fűtőberendezéssel:		NEM		
Kombinált fűtőberendezés:				NEM						
Elem	Jel	Érték	Mértékegység	Elem	Jel	Érték	Mértékegység			
Mért hőteljesítmény	$P_n$	32	kW	Szezonális helyiségfűtési hatásfok	$\eta_s$	91	%			
Helyiségfűtő kazánok és kombinált kazánok esetében: Hasznos hőteljesítmény				Helyiségfűtő kazánok és kombinált kazánok esetében: Hatásfok						
Mért hőteljesítményen és magas hőmérsékleten (*)	$P_4$	32,0	kW	Mért hőteljesítményen és magas hőmérsékleten (*)	$\eta_4$	87,2	%			
A mért hőteljesítmény 30 %- án és alacsony hőmérsékleten (**)	$P_1$	9,6	kW	A mért hőteljesítmény 30 %- án és alacsony hőmérsékleten (**)	$\eta_1$	96,7	%			
Villamossegédenergia-fogyasztás				Egyéb elemek						
Teljes terhelés mellett	$e_{l_{max}}$	0,041	kW	Készletlenti hővesztés	$P_{stby}$	0,175	kW			
Részterhelés mellett	$e_{l_{min}}$	0,014	kW	A gyújtóegő energiafogyasztása	$P_{ign}$	0,000	kW			
Készletlenti üzemmódban	$P_{SB}$	0,007	kW	Nitrogén-oxid-kibocsátás	$NO_x$	47	mg / kWh			
Kombinált fűtőberendezések esetében:										
Névleges terhelési profil				Vízmelegítési hatásfok		$\eta_{WH}$	70	%		
Napi villamosenergia- fogyasztás				$Q_{elec}$	0,445	kWh	Napi tüzelőanyag-fogyasztás	$Q_{fuel}$	30,624	kWh
Elérhetőség				IMMERGAS S.p.A. VIA CISA LIGURE, 95 - 42041 BRESCELLO (RE) ITALY						
(*) A magas hőmérséklet a fűtőberendezés bemenetén 60 °C-os visszatérő hőmérsékletet, kimenetén pedig 80 °C-os bemeneti hőmérsékletet jelent.										
(**) Az alacsony hőmérséklet kondenzációs kazánok esetében 30 °C-os, alacsony hőmérsékletű kazánok esetében 37 °C-os, egyéb fűtőberendezések esetében pedig 50 °C-os visszatérő hőmérsékletet jelent.										

### 3.24 KAZÁN MŰSZAKI ADATLAPJA (A 811/203 RENDELET SZERINT).

**ENERG** Y UA IE IA

**IMMERGAS** HERCULES CONDENSING ABT 32 3 ErP

XXL

**A**

53 dB

32 kW

Paraméter	érték
Éves energiafogyasztás fűtési funkcióban ( $Q_{HE}$ )	1,6 GJ
Éves villamos energiafogyasztás használati melegvíz előállítási funkcióban (AEC)	98 kWh
Éves tüzelőanyag fogyasztás használati melegvíz előállítási funkcióban (AFC)	24 GJ
Fűtési szezonális teljesítmény ( $\eta_s$ )	91 %
Használati melegvíz előállítási teljesítmény ( $\eta_{wh}$ )	77 %

A készülék megfelelő telepítése érdekében tanulmányozza a jelen útmutató 1. fejezetét (a kivitelezőknek szól) és a telepítésre vonatkozó hatályos szabványokat. A készülék megfelelő karbantartása érdekében tanulmányozza a jelen útmutató 3. fejezetét (a szervizeseknek szól), és végezze el a műveleteket a jelölt időközönként és módok szerint.

### 3.25 A RENDSZER ADATLAPJÁNAK KITÖLTÉSI PARAMÉTEREI.

Ha a Hercules Condensing ABT 32 3 ErP kazán felhasználásával egy rendszert akar kialakítani, használja a 3-11 és 3-14 ábrákon szereplő táblázatokat.

A megfelelő kitöltéshez írja be a táblázat mezőibe (lásd a 3-9 és 3-12 ábrákon szereplő faksimiléket) a 3-10 és 3-13 táblázatok értékeit.

A többi értéket pedig a rendszert alkotó elemek (pl. napkollektorok, kiegészítő hőszivattyúk,

hőmérséklet szabályozók) műszaki adatai alapján kell megadni.

A fűtés rendszerekhez (pl. kazán + hőmérséklet szabályzó) használja a 3-11 táblázatot.

A használati melegvíz rendszerekhez (pl. kazán + napkollektor) használja a 3-14 táblázatot.

Faksimile a fűtés rendszerek rendszeradatainak kitöltéséhez

Kazán szezonális helyiségfűtési hatásfoka	<input type="text" value="I"/>	%
Hőmérséklet-szabályozó A hőmérséklet-szabályozó termékismertető adatlapjáról	I. osztály = 1 %, II. osztály = 2 %, III. osztály = 1,5 %, IV. osztály = 2 %, V. osztály = 3 %, VI. osztály = 4 %, VII. osztály = 3,5 %, VIII. osztály = 5 %	+ <input type="text"/>
Kiegészítő kazán A kazán termékismertető adatlapjáról	Szezonális helyiségfűtési hatásfok (%) ( <input type="text"/> - 'I' ) x 0,1	= ± <input type="text"/> %
Napenergia-hozzájárulás A napenergia-készülék termékismertető adatlapjáról	A kollektor mérete (m <sup>2</sup> ) A tartály térfogata (m <sup>3</sup> ) A kollektor hatásfoka (%) A tartály besorolása A* = 0,95, A = 0,91, B = 0,86, C = 0,83, D-G = 0,81	( 'III' x <input type="text"/> + 'IV' x <input type="text"/> ) x (0,9 x ( <input type="text"/> / 100 ) x <input type="text"/> ) = + <input type="text"/> %
Kiegészítő hőszivattyú A hőszivattyú termékismertető adatlapjáról	Szezonális helyiségfűtési hatásfok (%) ( <input type="text"/> - 'I' ) x 'II'	= + <input type="text"/> %
Napenergia-hozzájárulás ÉS kiegészítő hőszivattyú Válassza a kisebbik értéket!	0,5 x <input type="text"/> VAGY 0,5 x <input type="text"/>	= - <input type="text"/> %
A csomag szezonális helyiségfűtési hatásfoka		<input type="text"/> %
A csomag helyiségfűtési energiahatékonysági osztálya		
Alacsony hőmérsékletű , 35 oC-os hőeadókkal telepített kazán és kiegészítő hőszivattyú? A hőszivattyú termékismertető adatlapjáról	<input type="text"/>	+ ( 50 x 'II' ) = <input type="text"/> %
A termékcsomag e termékismertető adatlapon meghatározott energiahatékonysága nem feltétlenül egyezik meg az épületben való telepítés utáni tényleges energiahatékonyságával, tekintettel arra, hogy ez utóbbit olyan további tényezők is befolyásolják, mint például az elosztórendszer hővesztesége, valamint a termékeknek az épület méretéhez és jellemzőihez viszonyított méretezése.		

Fig. 3-9

Paraméterek a rendszer adatlap kitöltéséhez.

Paraméter	Hercules Condensing ABT 32 3 ErP
'I'	91
'II'	*
'III'	0,84
'IV'	0,33

\* amennyiben a „rendszer” a kazán mellett egy kiegészítő hőszivattyút is tartalmaz, ezt a 811/2013 rendelet 5. számú táblázata alapján kell meghatározni. Ebben az esetben a kazán tekintendő a rendszer fő elemének.

Fig. 3-10

A fűtésrendszerek rendszeradatainak táblázata.

Kazán szezonális helyiségfűtési hatásfoka  % <sup>1</sup>

---

Hőmérséklet-szabályozó  % <sup>2</sup>  
 A hőmérséklet-szabályozó termékismertető adatlapjáról  
 I. osztály = 1 %, II. osztály = 2 %,  
 III. osztály = 1,5 %, IV. osztály = 2 %,  
 V. osztály = 3 %, VI. osztály = 4 %,  
 VII. osztály = 3,5 %, VIII. osztály = 5 %

---

Kiegészítő kazán  Szezonális helyiségfűtési hatásfok (%) <sup>3</sup>  
 A kazán termékismertető adatlapjáról  
 $( \text{input} - \text{input} ) \times 0,1 = \pm \text{input} \%$

---

Napenergia-hozzájárulás  % <sup>4</sup>  
 A napenergia-készülék termékismertető adatlapjáról  
 A tartály besorolása  
 A\* = 0,95, A = 0,91,  
 B = 0,86, C = 0,83,  
 D-G = 0,81  
 $( \text{input} \times \text{input} + \text{input} \times \text{input} ) \times (0,9 \times ( \text{input} / 100 ) \times \text{input}) = + \text{input} \%$

---

Kiegészítő hőszivattyú  Szezonális helyiségfűtési hatásfok (%) <sup>5</sup>  
 A hőszivattyú termékismertető adatlapjáról  
 $( \text{input} - \text{'I'} ) \times \text{'II'} = + \text{input} \%$

---

Napenergia-hozzájárulás ÉS kiegészítő hőszivattyú  % <sup>6</sup>  
 Válassza a kisebbik értéket!  
 $0,5 \times \text{input} \text{ O } 0,5 \times \text{input} = - \text{input} \%$

---

A csomag szezonális helyiségfűtési hatásfoka  % <sup>7</sup>

---

A csomag helyiségfűtési energiahatékonysági osztálya

**G**  **F**  **E**  **D**  **C**  **B**  **A**  **A<sup>+</sup>**  **A<sup>++</sup>**  **A<sup>+++</sup>**

< 30 % ≥ 30 % ≥ 34 % ≥ 36 % ≥ 75 % ≥ 82 % ≥ 90 % ≥ 98 % ≥ 125 % ≥ 150 %

---

Alacsony hőmérsékletű , 35 oC-os hőeadókkal teleptett kazán és kiegészítő hőszivattyú?  
 A hőszivattyú termékismertető  + ( 50 x  ) =  % <sup>7</sup>

A termékcsomag e termékismertető adatlapon meghatározott energiahatékonysága nem feltétlenül egyezik meg az épületben való telepítés utáni tényleges energiahatékonyságával, tekintettel arra, hogy ez utóbbit olyan további tényezők is befolyásolják, mint például az elosztórendszer hővesztése, valamint a termékeknek az épület méretéhez és jellemzőihez viszonyított méretezése.

Fig. 3-11

Kombinált fűtőberendezés vízmelegítési hatásfoka

%

Névleges terhelési profil:

Napenergia-hozzájárulás

A napenergia-készülék termékismertető adatlapjáról

Villamos segédenergia

$(1,1 \times \text{'I'} - 10\%) \times \text{'II'} - \text{'III'} - \text{'I'} = + \text{} \%$

A csomag vízmelegítési hatásfoka átlagos éghajlati viszonyok mellett

%

A csomag vízmelegítési energiahatékonysági osztálya átlagos éghajlati viszonyok mellett

	<input type="checkbox"/>	<input type="checkbox"/>	<input type="checkbox"/>	<input type="checkbox"/>	<input type="checkbox"/>	<input type="checkbox"/>	<input type="checkbox"/>	<input type="checkbox"/>	<input type="checkbox"/>	<input type="checkbox"/>
	G	F	E	D	C	B	A	A <sup>+</sup>	A <sup>++</sup>	A <sup>+++</sup>
<input type="checkbox"/> M	< 27 %	≥ 27 %	≥ 30 %	≥ 33 %	≥ 36 %	≥ 39 %	≥ 65 %	≥ 100 %	≥ 130 %	≥ 163 %
<input type="checkbox"/> L	< 27 %	≥ 27 %	≥ 30 %	≥ 34 %	≥ 37 %	≥ 50 %	≥ 75 %	≥ 115 %	≥ 150 %	≥ 188 %
<input type="checkbox"/> XL	< 27 %	≥ 27 %	≥ 30 %	≥ 35 %	≥ 38 %	≥ 55 %	≥ 80 %	≥ 123 %	≥ 160 %	≥ 200 %
<input type="checkbox"/> XXL	< 28 %	≥ 28 %	≥ 32 %	≥ 36 %	≥ 40 %	≥ 60 %	≥ 85 %	≥ 131 %	≥ 170 %	≥ 213 %

Vízmelegítési hatásfok hidegebb és melegebb éghajlati viszonyok mellett

Hidegebb:  - 0,2 x  =  %

Melegebb:  + 0,4 x  =  %

A termékcsomag e termékismertető adatlapon meghatározott energiahatékonysága nem feltétlenül egyezik meg az épületben való telepítés utáni tényleges energiahatékonyságával, tekintettel arra, hogy ez utóbbit olyan további tényezők is befolyásolják, mint például az elosztórendszer hővesztesége, valamint a termékeknek az épület méretéhez és jellemzőihez viszonyított méretezése.

Fig. 3-12

Paraméterek a fűtés rendszerek adatainak kitöltéséhez.

Paraméter	Hercules Condensing ABT 32 3 ErP
I'	77
II'	*
III'	*

\* a 811/2014 sz. rendelet és az Európai Tanács 207/2014 sz. közleményében szereplő átmeneti számítási módszerek szerint meghatározandó érték.

Fig. 3-13

A használati melegvíz rendszerek táblázata.

Kombinált fűtőberendezés vízmelegítési hatásfoka

%

Névleges terhelési profil:

Napenergia-hozzájárulás

A napenergia-készülék termékismertető adatlapjáról

Villamos segédenergia

$$(1,1 \times \text{---} - 10\%) \times \text{---} - \text{---} =$$

+  %

A csomag vízmelegítési hatásfoka átlagos éghajlati viszonyok mellett

%

A csomag vízmelegítési energiahatékonysági osztálya átlagos éghajlati viszonyok mellett

	<input type="checkbox"/>	<input type="checkbox"/>	<input type="checkbox"/>	<input type="checkbox"/>	<input type="checkbox"/>	<input type="checkbox"/>	<input type="checkbox"/>	<input type="checkbox"/>	<input type="checkbox"/>	<input type="checkbox"/>
	G	F	E	D	C	B	A	A+	A++	A+++
<input type="checkbox"/> M	< 27 %	≥ 27 %	≥ 30 %	≥ 33 %	≥ 36 %	≥ 39 %	≥ 65 %	≥ 100 %	≥ 130 %	≥ 163 %
<input type="checkbox"/> L	< 27 %	≥ 27 %	≥ 30 %	≥ 34 %	≥ 37 %	≥ 50 %	≥ 75 %	≥ 115 %	≥ 150 %	≥ 188 %
<input type="checkbox"/> XL	< 27 %	≥ 27 %	≥ 30 %	≥ 35 %	≥ 38 %	≥ 55 %	≥ 80 %	≥ 123 %	≥ 160 %	≥ 200 %
<input type="checkbox"/> XXL	< 28 %	≥ 28 %	≥ 32 %	≥ 36 %	≥ 40 %	≥ 60 %	≥ 85 %	≥ 131 %	≥ 170 %	≥ 213 %

Vízmelegítési hatásfok hidegebb és melegebb éghajlati viszonyok mellett

Hidegebb:  - 0,2 x  =  %

Melegebb:  + 0,4 x  =  %

A termékcsomag e termékismertető adatlapon meghatározott energiahatékonysága nem feltétlenül egyezik meg az épületben való telepítés utáni tényleges energiahatékonyságával, tekintettel arra, hogy ez utóbbit olyan további tényezők is befolyásolják, mint például az elosztórendszer hővesztesége, valamint a termékeknek az épület méretéhez és jellemzőihez viszonyított méretezése.

Fig. 3-14

Follow us

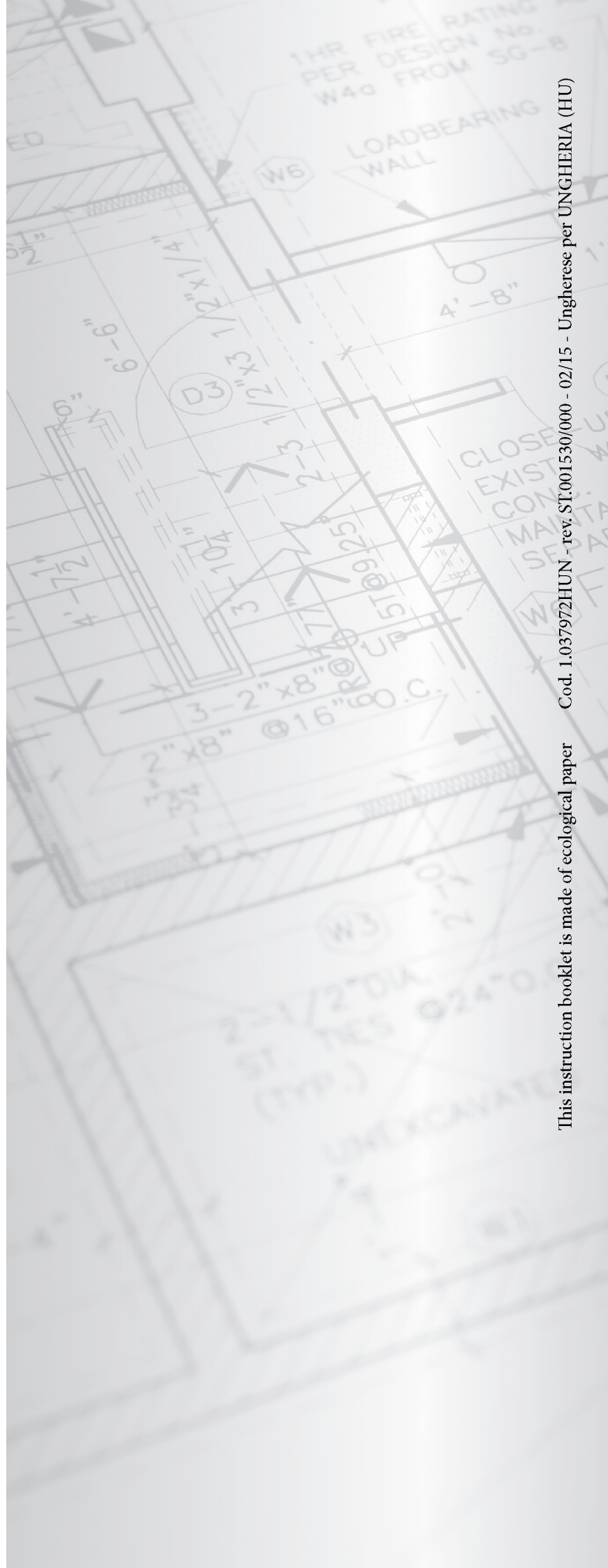
**Immergas Italia**



**immergas.com**

Immergas S.p.A.  
42041 Brescello (RE) - Italy  
Tel. 0522.689011  
Fax 0522.680617

**Certified company ISO 9001**



This instruction booklet is made of ecological paper

Cod. 1.037972HUN - rev. ST.001530/000 - 02/15 - Ungherese per UNGHERIA (HU)