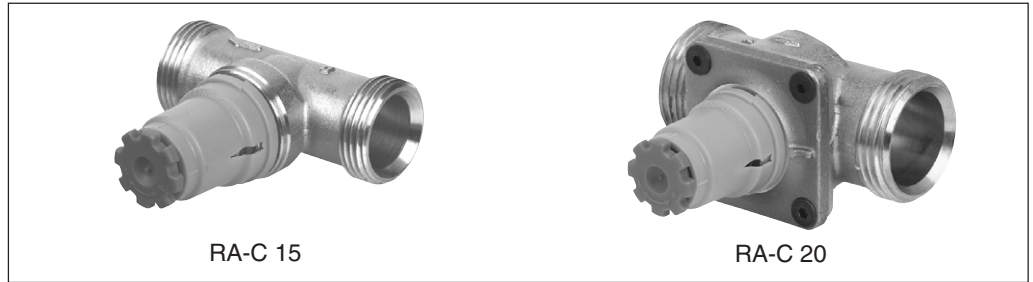


Termékek



Az RA-C szelepek Danfoss segédenergia-nélküli és elektronikus szabályozókkal együttműködve, hűtési és fűtési rendszerek szabályozásához használhatóak.  
 Az RA-C alaphelyzetben nyitott szelep FEK vagy FED típusú klímaszabályozóval, FTC padlófűtés-szabályozóval, vagy ABN, illetve TWA termomotorral építhető össze.  
 Az RA-C szelep négyfokozatú, kézi előbeállításal rendelkezik, így a megfelelő mennyiségű hűtő- illetve fűtővíz korlátozását is lehet

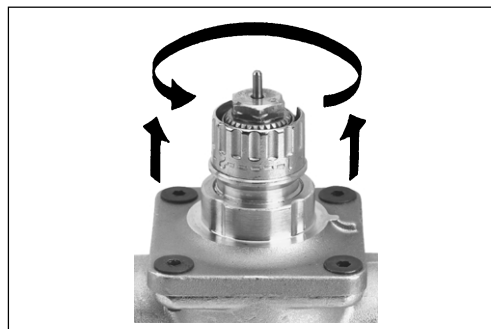
tőve teszi, így fan-coil berendezések, vagy padlófűtési körök beszabályozására is alkalmas.  
 A szelep mindkét oldalán külső menet van, ezért szorítógyűrűs csavarzatok segítségével, vagy hollandi csavarzat felhasználásával mindenfajta csőtípushoz, illetve készülékhez csatlakoztatható.  
 Danfoss a szorítógyűrűs csavarzatok széles választékát kínálja /lásd utolsó oldal/.

Rendelési számok és műszaki adatok

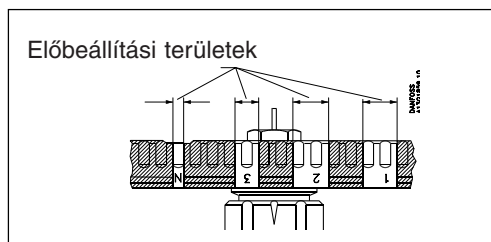
Típus	Rendelési szám	Csatlakozás	Előbeállítás: $k_v$ -érték <sup>1)</sup> , m <sup>3</sup> /h				$k_{vs}$	Max. üzemi nyomás	Max. nyomáskülönbség	Próba-nyomás	Max. víz-hőmérséklet
			1	2	3	N					
RA-C 15	013G3094	2 x G 3/4 A	0.30	0.55	0.75	0.90	1.20	10 bar	0.6 bar	16 bar	10 - 120 °C
RA-C 20	013G3096	2 x G 1 A	0.80	1.10	1.70	2.60	3.30				

- 1) A  $k_v$ -érték m<sup>3</sup>/h-ban a vízáramot (Q) adja meg, ha a szelepen a nyomásesés 1 bar.  $k_v = Q : \sqrt{\Delta p}$  "N" állásban a  $k_v$ -érték az  $X_p = 3 K$  mellett érvényes. A legkisebb „1” előbeállítási értéknél  $X_p = 1 K$ .
- 2) A megadott max. nyomáskülönbség az a nyomásérték, amely mellett a szelep még kielégítő szabályozást biztosít. Mint minden olyan szerelvénynél, amely nyomáscsökkenést idéz elő a rendszerben, bizonyos áramlási/nyomási viszonyok esetén zaj keletkezhet, ezért a szelepek ki- és belépő oldala között 0,1 és 0,3 bar közötti nyomáskülönbség ajánlott. A nyomáskülönbséget Danfoss nyomáskülönbség-szabályozókkal lehet csökkenteni.

Előbeállítás



Az RA-C típusú szeleptest segítségével, a kiszámított előbeállítási érték, speciális szerszámok alkalmazása nélkül, könnyen és pontosan beállítható, az alábbiak szerint:  
 - vegyük le a védősapkát vagy az érzékelőt,  
 - emeljük fel a beállító gyűrűt,  
 - fordítsuk el a skálát tartalmazó előbeállító gyűrűt, amíg a rajta lévő kívánt érték szembe nem kerül a szelep kimeneti nyílása felé eső viszonyítási jellel (!),  
 - engedjük el a beállító gyűrűt.



Az előbeállítás értékei a következők: 1 - 2 - 3 és N.  
 N állásban a szelep teljesen nyitva van. A vonalkázott területen való beállítást kerülni kell. Felszerelt érzékelőnél az előbeállítás rejtett és így védett az illetéktelen változtatással szemben.

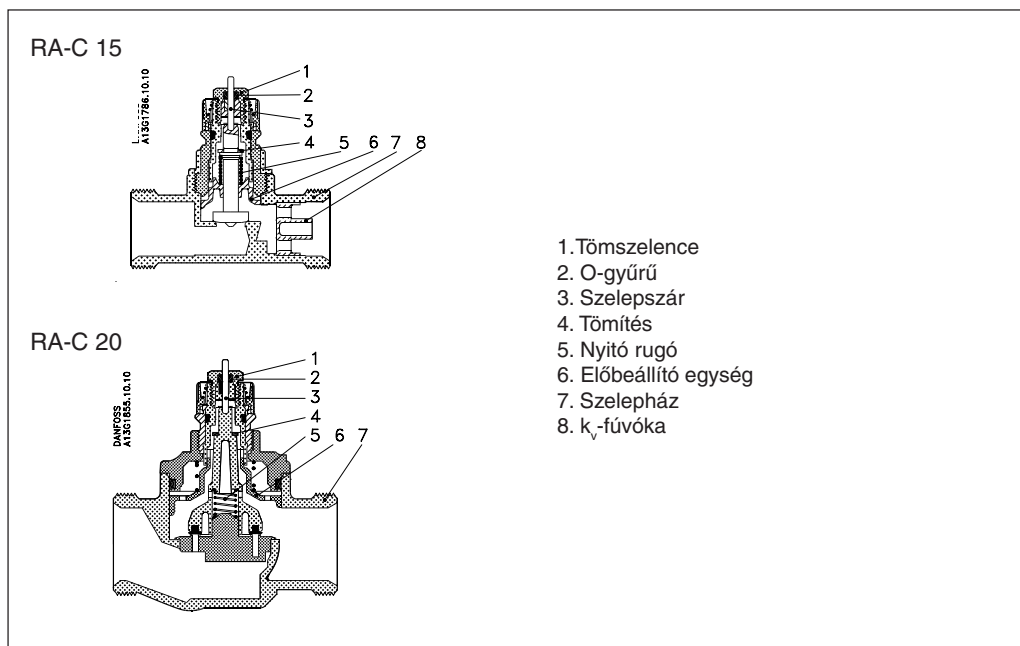
**Nyomás és zaj viszonyok**

A különféle rendszer-elemeket a tervezők a felmerülő igényeknek megfelelően választják ki, függően a vízhőmérséklet viszonyaitól, a választott csővezeték típusától, a fancoil készülékek, hűtőmennyezetek típusától és méretétől, valamint a hálózat kialakításától. Itt a zaj keletkezés szempontjait is célszerű figyelembevenni.

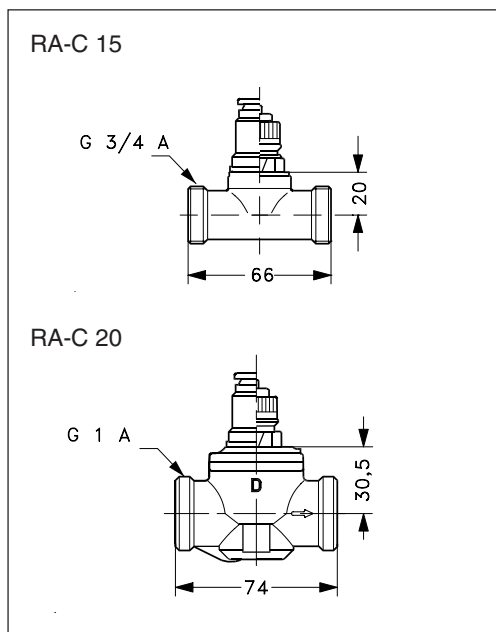
A hűtőmennyezetek és fancoil / indukciós készülékek esetén gyakran viszonylag nagy

nyomáskülönbséget és vízmennyiséget alkalmaznak a normál fűtési rendszerekhez képest. Ez pedig zajosodáshoz vezethet.

Az RA-C szelepet a zajmentes üzem szempontjainak megfelelően fejlesztették ki, függetlenül attól, hogy segédenergia-nélküli vagy elektronikus szabályozóval működtetjük, de a zajmentes működés érdekében célszerű a szelepen a nyomásesést 0,3 bar alatt tartani.

**Felépítés**


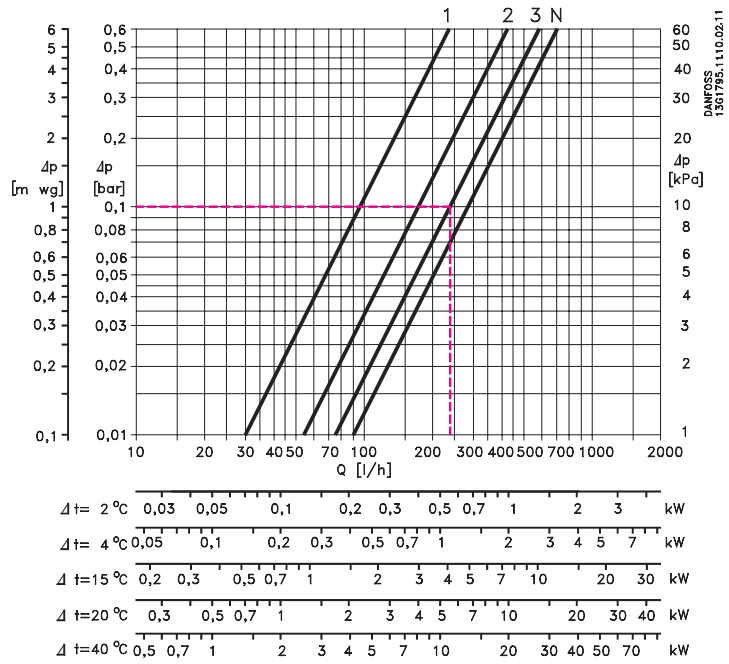
1. Tömszelence
2. O-gyűrű
3. Szelepszár
4. Tömítés
5. Nyitó rugó
6. Előbeállító egység
7. Szelepház
8.  $k_v$ -fúvóka

**Méretetek**

**Vízzel érintkező alkatrészek anyaga**

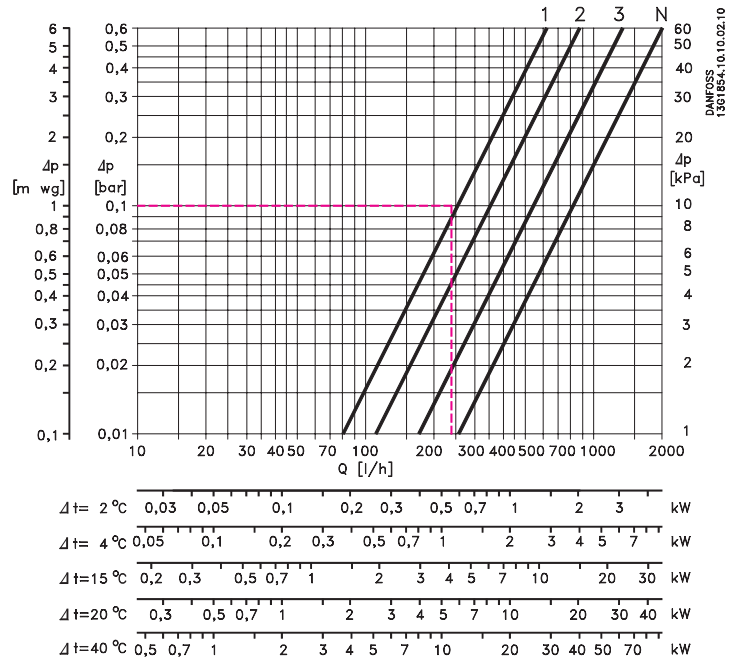
Szeleptest és egyéb fémrészek	korrozíóálló sárgaréz
Szelepszár	korrozíóálló sárgaréz
Szelepbetét	PPS
O-gyűrű	EPDM
Szeleptányér	NBR
A tömszelencében lévő zeleporsó	krómácel
$k_v$ -fúvóka	PP

Méretezési diagramok

RA-C 15



RA-C 20



Méretezési példa, hűtött mennyezetnél:

Hűtési igény:  $\Phi = 0.55\text{ kW}$

Hőmérsékletkülönbség:  $\Delta t = 2\text{ °C}$

Nyomáskülönbség:  $\Delta p = 0.1\text{ bar}$

Számított vízmennyiség:  $Q = \frac{550}{2 \times 1.16} = 237\text{ l/h}$

Az előbeállítás értéke a méretezési diagramból határozható meg:

RA-C 15: Előbeállítási érték: 3,

RA-C 20: Előbeállítási érték: 1.

Az arányos eltérés: 1 és 3 K között.

**Szorítógyűrűs csavarzatok:**

PEX műanyagcsövekhez Csatlakozás	Cső mérete	Rendelési szám	Max. üzemi nyomás	Próba nyomás	Max. víz-hőmérséklet
G 3/4. belső menet	12x2 mm	013G4152	6 bar	10 bar	95 °C
	13x2 mm	013G4153			
	14x2 mm	013G4154			
	15x2.5 mm	013G4155			
	16x1.5 mm	013G4157			
	16x2 mm	013G4156			
	16x2.25 mm	013G4163			
	17x2 mm	013G4162			
	18x2 mm	013G4158			
	18x2.5 mm	013G4159			
	20x2 mm	013G4160			
20x2.5 mm	013G4161				
Alupex csövekhez Csatlakozás	Cső mérete	Rendelési szám	Max. üzemi nyomás	Próba nyomás	Max. víz-hőmérséklet
G 3/4. belső menet	12x2 mm	013G4182	6 bar	10 bar	95 °C
	14x2 mm	013G4184			
	15x2.5 mm	013G4185			
	16x2 mm	013G4186			
	16x2.25 mm	013G4187			
	18x2 mm	013G4188			
	20x2 mm	013G4190			
20x2.5 mm	013G4191				
Acél- és rézcsövekhez Csatlakozás	Cső mérete	Rendelési szám	Max. üzemi nyomás	Próba nyomás	Max. víz-hőmérséklet
G 3/4. belső menet	10 mm	013G4120	10 bar	16 bar	120 °C
	12 mm	013G4122			
	14 mm	013G4124			
	15 mm	013G4125			
	16 mm	013G4126			
	18 mm	013G4128			
G 1	18 mm	013U0134			
	22 mm	013U0135			

**Hollandis csavarzatok:**

Megnevezés	Hollandi/csavarzat mérete	Rendelési szám
Hollandi RA-C 15-höz	3/4"	013U0496
Hollandi RA-C 20-hoz	1"	013U0499
Csavarzat RA-C 15-höz	1/2"	013L0466
Csavarzat RA-C 20-hoz	3/4"	013U0469

A Danfoss nem vállal felelősséget a katalógusokban és más nyomtatott anyagban lévő esetleges tévedésért, hibáért. Danfoss fenntartja magának a jogot, hogy termékeit értesítés nélkül megváltoztassa. Ez vonatkozik a már megrendelt termékekre is, feltéve, hogy e változtatások végrehajthatók a már elfogadott specifikáció lényeges módosítása nélkül. Az ebben az anyagban található védjegyek az érintett vállalatok tulajdonát képezik. A Danfoss és a Danfoss logo a Danfoss A/S védjegyei. Minden jog fenntartva.


**Danfoss Kft.**

H-1134 Budapest  
Lehel u. 8.  
Telefon: (1) 350 2531  
Telefax: (1) 350 2529  
E-mail: danfoss.hu@danfoss.com