



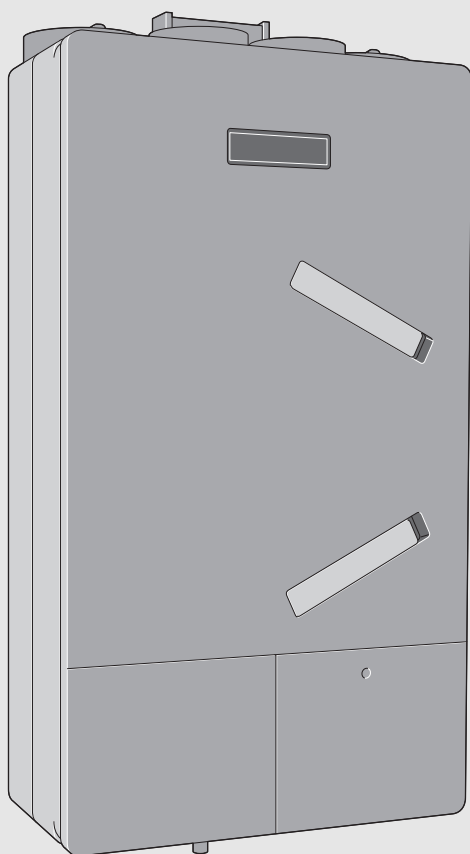
Kezelési útmutató az üzemeltető számára

## Lakásszellőztető készülék

### **Vent 4000 CC**

V4000CC 100 (S)(P) | V4000CC 100 B(S)(P)

V4000CC 120 (S)(P) | V4000CC 120 B(S)(P)



**Tartalomjegyzék**

<b>1 Szimbólumok magyarázata és biztonsági tudnivalók . . . . .</b>	<b>3</b>	<b>9 Üzemi és zavarjelzések . . . . .</b>	<b>11</b>
1.1 Szimbólum-magyarázatok . . . . .	3	9.1 Zavarok elhárítása - Általános tudnivalók . . . . .	11
1.2 Általános biztonsági tudnivalók . . . . .	3	9.2 Üzemzavarok a berendezésen . . . . .	11
<b>2 Közös üzemeltetés nyitott égésterű tüzelőberendezéssel . . . . .</b>	<b>4</b>	9.2.1 Hibák kijelzése a készüléken . . . . .	11
2.1 Szellőztető készülékek helyiséglevegőtől független nyitott égésterű tüzelőberendezésekkel kapcsolatban . . . . .	4	9.2.2 Zavarkijelzés a kezelőegységen . . . . .	11
2.2 Szellőztető készülékek helyiséglevegőtől függő nyitott égésterű tüzelőberendezéssel kapcsolatban . . . . .	4	9.3 Kijelzés nélküli üzemzavarok . . . . .	12
<b>3 A készülék be-/ kikapcsolása . . . . .</b>	<b>5</b>	<b>10 A készülékre vonatkozó adatok . . . . .</b>	<b>13</b>
3.1 Bekapcsolás . . . . .	5	10.1 Készülékadatok . . . . .	13
3.2 Kikapcsolás . . . . .	5	10.2 Szoftver . . . . .	13
<b>4 Szabályozókészülék . . . . .</b>	<b>5</b>	10.3 Energiafogyasztás, környezetvédelem és ártalmatlanítás . . . . .	13
4.1 CR 10 H Szabályozókészülék . . . . .	5	10.3.1 Energiafogyasztásra vonatkozó termékadatok . . . . .	13
4.2 CV 200 Szabályozókészülék . . . . .	5	10.3.2 Környezetvédelem . . . . .	15
<b>5 Üzemi beállítások . . . . .</b>	<b>6</b>	10.3.3 Ártalmatlanítás . . . . .	15
5.1 Szellőztetési fokozatok . . . . .	6	<b>11 Adatvédelmi nyilatkozat . . . . .</b>	<b>15</b>
5.2 A szellőztetési programok áttekintése . . . . .	6	<b>12 Szűrőcsere-jegyzőkönyv . . . . .</b>	<b>16</b>
5.3 Bypassfunkció . . . . .	6		
5.3.1 Bypass elszívott levegő V4000CC ... (S) esetén . . . . .	6		
5.3.2 Bypass-csappantyú V4000CC ... B(S) esetén . . . . .	7		
5.4 Fagyvédelem . . . . .	7		
5.5 Elektromos előfűtő egység . . . . .	7		
5.6 Igényvezérlés . . . . .	7		
<b>6 Beállítások végrehajtása a kezelőegységen . . . . .</b>	<b>8</b>		
6.1 Aktuális szellőztetési fokozat megjelenítése . . . . .	8		
6.1.1 CR 10 H Szabályozókészülék . . . . .	8		
6.1.2 CV 200/CW 400/HPC 410 kezelőegység . . . . .	8		
6.2 A szellőztetési fokozatok beállítása . . . . .	8		
6.2.1 CR 10 H Szabályozókészülék . . . . .	8		
6.2.2 CV 200/CW 400/HPC 410 kezelőegység . . . . .	8		
6.3 Szellőztetési program beállítása . . . . .	8		
6.3.1 CR 10 H Szabályozókészülék . . . . .	8		
6.3.2 CV 200/CW 400/HPC 410 kezelőegység . . . . .	8		
6.4 Bypassfunkció aktiválása . . . . .	8		
6.4.1 V4000CC ... (S) . . . . .	8		
6.4.2 V4000CC ... B(S) . . . . .	8		
6.5 Szűrő üzemideje kiigazítása . . . . .	8		
<b>7 A HRV-K30 RF kommunikációs modul (tartozék) telepítése . . . . .</b>	<b>9</b>		
<b>8 Karbantartás az üzemeltető által . . . . .</b>	<b>9</b>		
8.1 Szűrőcsere . . . . .	9		
8.2 Elszívott levegőselepek . . . . .	10		
8.3 A készülékház tisztítása . . . . .	10		

## 1 Szimbólumok magyarázata és biztonsági tudnivalók

### 1.1 Szimbólum-magyarázatok

#### Figyelmeztetések

A figyelmeztetéseken jelzőszavak jelölik a következmények fajtáját és súlyosságát, ha a veszély elhárítására vonatkozó intézkedések nem történnek meg.

A következő jelzőszavak vannak definiálva és kerülhetnek felhasználásra a jelen dokumentumban:



**VESZÉLY** azt jelenti, hogy súlyos, akár életveszélyes személyi sérülések következhetnek be.



**FIGYELMEZTETÉS** azt jelenti, hogy súlyos vagy életveszélyes személyi sérülések léphetnek fel.



**VIGYÁZAT** – azt jelenti, hogy könnyű vagy közepesen súlyos személyi sérülések léphetnek fel.

#### ÉRTESÍTÉS

**ÉRTESÍTÉS** – azt jelenti, hogy anyagi károk léphetnek fel.

#### Fontos információk



Az emberre vagy tárgyra vonatkozó, nem veszélyt jelző információkat a szöveg mellett látható tájékoztató szimbólum jelöli.

#### További szimbólumok

Szimbólum	Jelentés
▶	Teendő
→	Kereszthivatkozás a dokumentum más helyére
•	Felsorolás/listabejegyzés
–	Felsorolás/listabejegyzés (2. szint)

1. tábl.

### 1.2 Általános biztonsági tudnivalók

#### ▲ Megjegyzések a célcsoport számára

Ez a használati utasítás a szellőztető rendszer üzemeltetőjének szól.

Az utasításokban leírtakat be kell tartani. Ezek elmulasztása anyagi kárt, személyi sérülést vagy akár halált is okozhat.

- ▶ A használat előtt olvassa el az összes mellékelt használati útmutatót és őrizze meg őket a későbbi felhasználás céljából.
- ▶ Vegye figyelembe a biztonsági és figyelmeztető utasításokat.

#### ▲ Háztartási és hasonló célokra szolgáló elektromos készülékek biztonsága

Az elektromos készülékek okozta veszélyek elkerülése érdekében EN 60335-1 szabvány értelmében a következő feltételek érvényesek:

„Ezt a készüléket a 8 éves vagy annál idősebb gyermekek, valamint csökkent fizikai, érzékszervi vagy mentális képességekkel vagy a kellő tapasztalattal és tudással nem rendelkező személyek csak felügyelet mellett vagy a készülék biztonságos használatára és a használatból eredő veszélyekre vonatkozó tájékoztatást követően kezelhetik. A gyermekeknek nem játszhatnak a készülékkel. Felügyelet nélkül a gyermekek nem végezhetnek tisztítást és felhasználói karbantartást.“

„Ha hálózati csatlakozóvezeték megsérül, úgy a veszélyek elkerülése érdekében azt a gyártónak, az ő bevételének vagy egy hasonló képesítésű személynek kell kicserélnie.“

#### ▲ Elektromos szerelési munkák

- ▶ Gondoskodjon róla, hogy az elektromos munkákat csak erre felhatalmazott szakember végezze.

#### ▲ Károk kezelési hiba miatt

A kezelési hibák személyi sérülésekhez és/vagy anyagi károkhoz vezethetnek.

- ▶ Biztosítsa, hogy a készüléket gyerekek felügyelet nélkül ne kezelhessék és ne játszhasanak vele.
- ▶ Biztosítsa, hogy csak olyan személyek férjenek hozzá a készülékhez, akik képesek a készüléket szakszerűen kezelni.

#### ▲ Életveszély a mérgező füstgázok miatt, ha nyitott égésterű tüzelőberendezésekkel kombinálják!

A lakásszellőztető készülékek nyitott égésterű tüzelőberendezés (pl. nyitott égésterű kandalló) együtt történő üzemeltetése negatív nyomást eredményezhet a szabad levegő és a nyitott égésterű tüzelőberendezés felállítási helyisége között. Ezáltal a mérgező füstgázok visszaáramolhatnak a helyiségbe. Az ilyen életveszélyes negatív nyomáshelyzetek elkerülése olyan bevizsgált biztonsági berendezés vagy olyan műszaki rendszerintézkedés alkalmazását teszi szükségessé, amely veszély esetén megakadályozza a lakásszellőztető készülék működését.

- ▶ Vegye figyelembe a(z) 2 fejezet tudnivalóit.

#### ▲ Rendeltetésszerű használat

A készülékek csak egyszintes lakásokban és kis családi házakban vagy hasonló rendeltetésű épületekben használhatók. Az ettől eltérő felhasználási területeket a gyártóval egyeztetni kell.

Egyéb használat nem rendeltetésszerű használatnak minősül. Az ebből eredő károkért nem vállalunk felelősséget.

#### ÉRTESÍTÉS

##### Építési por okozta károk!

- ▶ Az építési fázisban ne helyezze üzembe a készüléket.
- ▶ Az építési fázisban zárja le a nyitott csatornacsatlakozásokat és csöveket.

#### ÉRTESÍTÉS

##### Sérülések a magas páratartalom miatt!

- ▶ Ne telepítse a készüléket olyan helyiségekbe, ahol állandóan nedves gőznek van kitéve. A környezet relatív páratartalma nem haladhatja meg a 60%-ot.
- ▶ Ne használja a készüléket épületek szárítására.
- ▶ A szellőztető készüléket a fűtött épületszerkezeten belül telepítse.
- ▶ Gondoskodjon róla, hogy a környezeti hőmérséklet a készülék felállítási helyiségében télen is legalább 7 °C, valamint nyáron maximum 40 °C.

**▲ Információk az üzemlához**

- ▶ Ne zárja el, ne takarja le és ne csökkentse a szellőző- és légtelenítő nyílásokat, illetve az ajtókon lévő légréseket és az átszellőtetőket!
- ▶ A biztonságos és környezetkímélő működés érdekében az ellenőrzést és a karbantartást szakcéggel végeztesse el.
- ▶ Rendszeresen cserélje ki a szűrőt. A berendezés teljesítménye és energiahatékonysága érdekében fontos a szűrő rendszeres cseréje. A cserét az üzemeltető maga is végrehajthatja.
- ▶ Átépítést vagy javításokat csak engedéllyel rendelkező szakvállalattal végeztesse.
- ▶ Nyílt tűzrakó hely (pl. kandalló) utólagos felszerelése esetén a szükséges égéslevegő-mennyiséget külön levegőbevezetéssel kell előállítani.
- ▶ Ezenkívül tartsa be a DIN 1946-6 és a tüzelési szabályzatban szereplő, a lakásszellőztető készülékek és a helyiséglevegőtől függő tűzrakó helyek együttes üzemeltetésére vonatkozó utasításokat.

**2 Közös üzemeltetés nyitott égésterű tüzelőberendezéssel**

A lakásszellőztető készülék nyitott égésterű tüzelőberendezéssel kombinált üzemeltetésekor a következő készülékbeállításokat és biztonsági előírásokat kell betartani.

A gyártó nem vállal felelősséget a jelen kézikönyvben megadott biztonsági, beállítási és karbantartási utasítások be nem tartásából eredő károkért.

**! VESZÉLY****Életveszély a mérgező füstgázok miatt!**

A mérgező füstgázok visszaáramolhatnak a helyiségbe a szabad levegő és a nyitott égésterű tüzelőberendezés helyisége közötti negatív nyomás miatt.

- ▶ Állítsa a szellőztető készüléket kiegyensúlyozott működésre.
- ▶ Szokatlan légszennyezés esetén ellenőrizze a szűrőt a különleges szennyeződések tekintetében (pl. az építési fázisban vagy szezonális környezeti hatások esetén).



A szellőztető készülék és a nyitott égésterű tüzelőberendezés biztonságos használatának biztosítása érdekében:

- ▶ Előzetesen ellenőriztesse és hagyja jóvá a telepítést az illetékes területi kéményseprővel.

**2.1 Szellőztető készülékek helyiséglevegőtől független nyitott égésterű tüzelőberendezésekkel kapcsolatban**

Helyiséglevegőtől **független** nyitott égésterű tüzelőberendezés esetén az égéslevegő kívülről, külön csővezetéseken keresztül érkezik. A szabadtéri levegő és a nyitott égésterű tüzelőberendezés felállítási helyisége közötti megengedett negatív nyomás 8 Pa.

A DIN 1946-6 szerint mérés-technikai vagy matematikai igazolást kell szolgáltatni a szabad levegő és a tűzrakó hely felállítási helyisége közötti legnagyobb megengedett negatív nyomás betartásáról.



Javasoljuk egy, az építési hatóságok által jóváhagyott nyomáskülönbség-ellenőrző berendezés beszerelését.

**2.2 Szellőztető készülékek helyiséglevegőtől függő nyitott égésterű tüzelőberendezéssel kapcsolatban**

Egy nyitott égésterű tüzelőberendezés a helyiséglevegőtől **függőnek** minősül, ha az égéslevegő egészét vagy egy részét a nyitott égésterű tüzelőberendezés felállítási helyéről vagy más beltéri helyiségekből szívja.

A lakásszellőztető készülékek helyiséglevegőtől **függő** nyitott égésterű tüzelőberendezésekkel (pl. nyitott égésterű kandalló) azonos égéslevegő-rendszerben történő üzemeltetése negatív nyomást eredményezhet a szabad levegő és a nyitott égésterű tüzelőberendezés felállítási helyisége között. A megengedett legnagyobb negatív nyomás 4 Pa.

**V4000CC ... (S)**

A V4000CC ... (S) szellőztető készülékek **nem** alkalmasak helyiséglevegőtől függő nyitott égésterű tüzelőberendezésekkel történő közös üzemeltetésre.

Nem lehet őket utólagosan **sem** felszerelni a helyiséglevegőtől függő nyitott égésterű tüzelőberendezéssel való egyidejű működésre sem.

**V4000CC ... B(S)**

A V4000CC ... B(S) szellőztető készülékek a következő veszélyre vonatkozó figyelmeztetések figyelembevételével üzemeltethetők a helyiséglevegőtől függő nyitott égésterű tüzelőberendezéssel közösen.

**! VESZÉLY****Életveszély a mérgező füstgázok miatt!**

A mérgező füstgázok visszaáramolhatnak a helyiségbe a szabad levegő és a nyitott égésterű tüzelőberendezés helyisége közötti negatív nyomás miatt.

- ▶ Szereltesse fel az építési hatóságok által jóváhagyott nyomáskülönbség-érzékelőt. Veszély esetén ez megakadályozza a lakásszellőztető készülék működését.
- ▶ Ne üzemeltesse a szellőztetőberendezést olyan rendszerekben, amelyekben a helyiséglevegőtől **függő** nyitott égésterű tüzelőberendezések több füstgázvezetéken vagy kéményen vannak.
- ▶ A szellőztető készüléket ne üzemeltesse lekapcsolt előfűtő kaloriferrel. A fagyvédelmi üzem módot az előfűtő kaloriferen keresztül állítsa be.

### 3 A készülék be-/ kikapcsolása

#### 3.1 Bekapcsolás

- ▶ Dugja be a hálózati csatlakozót az aljzatba. A készülék normál üzemmódba kapcsol.

#### 3.2 Kikapcsolás

- ▶ Húzza ki a hálózati csatlakozót az aljzattól.
- vagy-
- ▶ Kézi üzemmódban állítsa be a 0. szellőztetési fokozatot.

## 4 Szabályozókészülék



A szellőztető készüléket vagy a hőtermelő (pl. hőszivattyú) rendszerszabályozásán keresztül, vagy az alább ismertetett kezelőegységeken keresztül lehet működtetni.

### 4.1 CR 10 H Szabályozókészülék

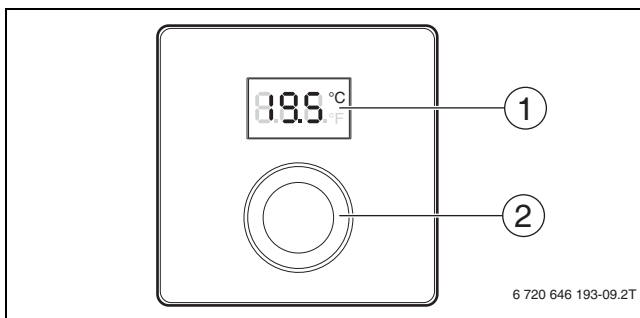
A CR 10 H vezérlőelektronika a szellőztető készülék kezelésére használható.

A CR 10 H vezérlőelektronikába páratartalom-érzékelő van beépítve. A magas szintű lakókomfort és a kellemes levegőminőség érdekében javasoljuk, hogy a szabályozókészüléket olyan helyiségben helyezze el, ahol meghatározó a helyiség páratartalma, pl. a nappaliban, az előszoba átszellőztetett területén vagy a konyha, ill. a fürdőszoba elszívott levegős zónájában. Kevésbé alkalmas telepítési helyek a hálósobák, a gyermekszobák és a dolgozószobák. Itt az elszívott levegős helyiségekben a levegő páratartalma túl magas lehet.

Max. négy szellőztetésszabályozó kezelőegység használata lehetséges. A készülék gyűjti és kiértékeli a méréseket, majd a legmagasabb érték szerint beállítja a szellőztetési fokozatot.

A szellőzésszabályzó magasabb szintű vezérlőegységgel vagy fűtésvezérléssel kombinálva is elérhető (→ CR 10 H kezelési útmutató).

#### Kezelőelemek



1. ábra Kezelőelemek

- [1] Kijelző
- [2] Választógomb: Kiválasztás (forgatás) és megerősítés (megnyomás)

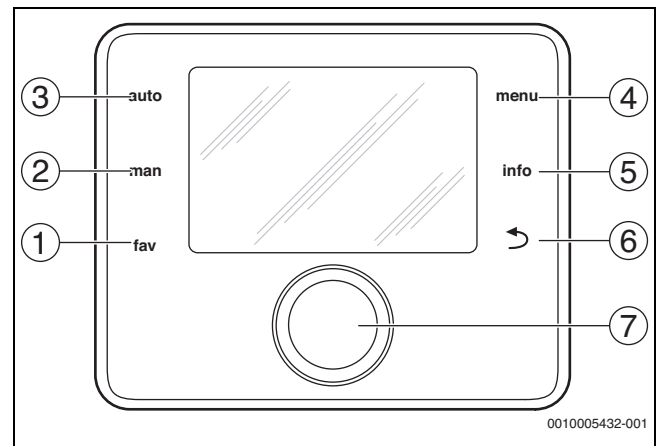
### 4.2 CV 200 Szabályozókészülék

A CV 200 vezérlőelektronika a szellőztető készülék kezelésére használható. Emellett CR 10 H vezérlőelektronikával kombinálva is használható.

A vezérlőelektronikát közvetlenül és könnyen hozzáférhető helyen kell elhelyezni, pl. a nappaliban vagy az előszobában.

A CV 200 időprogramon keresztül vagy a kézzel beállított szellőztetési fokozaton keresztül szabályozza a szellőzőrendszert. Igényvezérelt szabályozás a CR 10 H vezérlőelektronikával kombinálva, vagy páratartalom- és / vagy levegőminőség-érzékelővel való felszerelése esetén lehetséges.

#### Kezelőelemek



2. ábra Kezelőelemek

- [1] **Fav** gomb: Kedvenc funkciók behívása
- [2] **Man** gomb: kézi üzem aktiválása
- [3] **Auto** gomb: az automatikus üzem aktiválása
- [4] **Menu** gomb: Főmenü megnyitása
- [5] **Info** gomb: Infó menü megnyitása vagy további információk behívása az aktuális kiválasztáshoz
- [6] ↶ gomb: Főlérendelt menüsint behívása vagy érték elvetése (röviden megnyomva), visszatérés az alapkijelzéshez (nyomva tartva)
- [7] Választógomb: Kiválasztás (forgatás) és megerősítés (megnyomás)

## 5 Üzemi beállítások

### 5.1 Szellőztetési fokozatok

A(z) V4000CC ... egy-egy befűjt és elszívott levegő ventilátorral rendelkezik. A ventilátorok négy szellőztetési fokozatban vagy az igény szerint változtathatóan működtethetők:

#### 1. szellőztetési fokozat: Szellőztetés a nedvesség elleni védelem érdekében

Az 1. szellőztetési fokozatban alacsony szintű folyamatos légcserre zajlik. Erre azért van szükség, hogy az épületszerkezetet megvédjék a nedvességtől és a penészfertőzéstől olyan normál használati körülmények között, amikor a felhasználók rendszeresen távol vannak, és nincs jelentős nedvességterhelés, pl. az épületben száradó ruhák miatt.

#### 2. szellőztetési fokozat: Csökkentett szellőztetés

A 2. szellőztetési fokozatban a normál használati körülmények közötti légcserre biztosítja az épületszerkezet védelmét a felhasználók részleges távollétében, miközben teljesülnek a minimális higiéniai követelmények, vagy a felhasználók jelenlétében alacsonyabb beltéri levegőminőséget fogadnak el.

#### 3. szellőztetési fokozat: Névleges szellőztetés

A 3. szellőztetési fokozatban a légcserre a felhasználók jelenlétére van méretezve. A légcserre elegendő a szokásos, például a főzés, zuhanyozás vagy a ruhaszárítás okozta páratartalom leküzdéséhez. Ha minden felhasználó jelen van, a 3. szellőztetési fokozat az épület védelme mellett higiénikus levegőviszonyokat is biztosít.

A 3. szellőztetési fokozat térfogatárama megfelel a rendszertervezés során az 1946. évi DIN szerint számított tervezési térfogatáramnak. Az üzembe helyezés után a készülék a 3. szellőztetési fokozaton működik, amíg az igényvezérelt üzemmódban, kézi beállításokkal vagy időprogrammal más fokozatot nem választanak.

#### 4. szellőztetési fokozat: Intenzív szellőztetés

A 4. szellőztetési fokozat lehetővé teszi a rendkívüli felhasználói magatartás (pl. partik, a konyha vagy a fürdőszoba intenzív használata) okozta megnövekedett szellőztetési igény fedezését. Az intenzív szellőztetés ablaknyitással is támogatható.

A 4. szellőzési fokozat a maximális fokozat, és nem alkalmas állandó üzemre.

### 5.2 A szellőztetési programok áttekintése

Kijelzés a kijelzőn		Program/Működési mód
CR 10 H	CV 200/ CW 400/ HPC 410	
A <sup>1)</sup>	auto	Időprogram (auto): A szellőztetési fokozat a megadott időprogram szerint módosul.
1 – 4	kézi	Kézi üzem: időprogram ki van kapcsolva és folyamatosan végbemegy a beállított szellőztetési fokozat.
Szabadság 2)	Szabads. 2099.12. 31-ig	Szabadságprogram: a megadott időszakban a szellőztetési fokozat a megadott időprogram szerint módosul.
d	Igény	igényvezérelt (demand): A szellőztetési fokozatot a mért légnedvesség és esetleg további levegőminőség-érzékelő szabályozza.
P1	Elalvás	Elalvási mód (rövid távú üzemmód): A szellőztetés pl. egy órán át a legalacsonyabb fokozaton működik.
P4	Intenzív	Intenzív szellőztetés (rövid távú üzemmód): A szellőztetés pl. 30 percen át a legmagasabb fokozaton működik.

Kijelzés a kijelzőn		Program/Működési mód
CR 10 H	CV 200/ CW 400/ HPC 410	
P5	Bypass elszív.	Bypass elszívott (rövid távú üzemmód): V4000CC ... (S) esetén: Nyissa ki az ablakot! Bypass elszívott levegő esetén csak az elszívó ventilátor működik.
- <sup>3)</sup>	Bypass	Csak V4000CC ... B(S) esetén: automatikus és manuális <sup>1)</sup> bypass-funkció lehetséges
PP	Parti	Parti (rövid távú üzemmód): A szellőztetés pl. 8 órán át a legmagasabb szellőztetési fokozaton működik.
PF <sup>1)</sup>	Kémény	Kéményfunkció (rövid távú üzemmód): A szellőztetés 7 percig működik többlet befűjt levegővel.

1) Csak CV 200/CW 400/HPC 410 használata esetén

2) A szabadságprogram (HOL) csak CV 200/CW 400/HPC 410 egységen keresztül állítható be.

3) Nincs kijelzés, mivel automatikus bypass-funkció.

A további beállításokat lásd a kezelőegységek kezelési útmutatójában.

### 5.3 Bypassfunkció

A bypassfunkció lehetővé teszi hűvös külső hőmérsékletek közvetlen használatát, pl. nyári éjszakákon. A rendszer megkerüli a hővisszanyerést, hogy a hideg levegő közvetlenül az épületbe jusson. V4000CC ... (S) És V4000CC ... B(S) esetén a bypass-funkció eltérő módon valósul meg.

#### 5.3.1 Bypass elszívott levegő V4000CC ... (S) esetén



#### VESZÉLY

#### Füstgázok által okozott mérgezésveszély!

A „bypass elszívott levegő” üzemmódban a kiegyenlített térfogatáram miatt a füstgázok a lakóterekbe kerülhetnek.

- ▶ A(z) V4000CC ... (S) szellőztető készülékeket ne működtesse helyiség levegőtől **függő** nyitott égésterű tüzelőberendezéssel együtt.

V4000CC ... (S) esetén „bypass elszívott levegő” üzemmódban a befűjt levegő ventilátora le van kapcsolva. A szellőztető készülék így „bypass elszívott levegő” üzemmódban a bevezetett és az elszívott levegős térfogatáram **nem** kiegyenlített arányában működik. A befűjt levegőnek ezután be kell tudnia áramlani az épületbe, például nyitott ablakokon keresztül. Ezáltal megkerülhető a szellőztető készülék hőcserélője. Az elszívott levegő továbbra is elszívásra kerül a szagokkal és nedvességgel érintett helyiségekből, ami különösen fontos a beltéri fürdőszobák és WC-k esetében (a penészesedés megelőzése). A „bypass elszívott levegő” üzemmód a beállított időre bekapcsol (alapbeállítás: 8 óra).



Mivel „bypass elszívott levegő” üzemmódban a szellőztető készüléken keresztül nem kerül külső levegő az épületbe, ennek ellensúlyozására ablakokat kell nyitni a beszívott levegőjű helyiségekben.



**5.3.2 Bypass-csappantyú V4000CC ... B(S) esetén**

A(z) V4000CC ... B(S) szellőztető készülékek a hőcserélőben bypass-csappantyúval vannak felszerelve. A bypass-csappantyú lehetővé teszi, hogy a hideg külső levegőt a hőcserélő mellett az épületbe vezessék.

A bypass-csappantyú automatikusan vagy kézzel<sup>1)</sup> nyitható, ha fennállnak az alábbi hőmérsékleti feltételek:

- A meghatározott minimális külső levegő-hőmérsékletet túllépik, hogy ne alakulhasson ki huzat és páralecsapódás.
- automata bypass-üzem mód esetén ezen felül:
  - A külső levegő hőmérséklete 2 K-nel alacsonyabb, mint az elszívott levegő hőmérséklete.
  - Az elszívott levegő hőmérséklete meghaladja a meghatározott beállított értéket, azaz az épület meleg.

Az automatikus bypass akkor zárul, amikor a fenti feltételek egyike már nem teljesül. A kézi bypass a beállított időre bekapcsol (alapértelmezett beállítás: 8 óra), kivéve, ha a meghatározott minimális külső levegő hőmérsékletet már korábban nem érte el.

1) A(z) CR 10 H esetén a bypass-csappantyú csak automatikusan vezérelhető meg.

**5.6 Igényvezérlés**

A(z) V4000CC ... szállítási terjedelme alapfelszereltségként tartalmaz egy érzékelőt, amely a CR 10 H kezelőegységen keresztül méri a helyiség levegőjének páratartalmát, illetve a V4000CC ... S változatokban a páratartalmat és az elszívott levegő levegő minőségét (VOC). Ez lehetővé teszi a szellőztető rendszer igény szerinti működtetését. Ha a vezérlőegységen az igény szerinti szabályozás van kiválasztva, a szellőztetési fokozat automatikusan beáll. Ez figyelembe veszi a lakók jelenlétét és aktivitását (főzési, WC- és zuhanyzási folyamatok), valamint a lakás viszonyait, pl. növények számát, mosás száradását, bútorokat stb. A szellőztetési fokozat automatikusan alkalmazkodik az épület aktuális helyzetéhez.

**5.4 Fagyvédelem**

**⚠ VESZÉLY**

**Füstgázok által okozott mérgezésveszély!**

Az előfűtő kalorifer nélküli fagyvédelmi üzemmódban a kiegyensúlyozatlan térfogatáram miatt a füstgázok beszívódhatnak a lakóterekbe.

- ▶ A szellőztető készüléket ne működtesse helyiséglevegőtől **függetlenül** nyitott égésterű tüzelőberendezéssel együtt.

A belső vezérlőegység a külső hőmérséklet függvényében szabályozza a szellőztető készülék működését. A fagyvédelem megakadályozza, hogy a készülék fagyponthoz alatti hőmérsékleten befagyjon. Ebben az esetben a készülék különböző térfogatáramokkal működik a befűjt és az elszívott levegő oldalon. Szükség esetén a készülék kikapcsol és automatikusan újraindul, ha a hőmérsékleti feltételek megfelelőek.

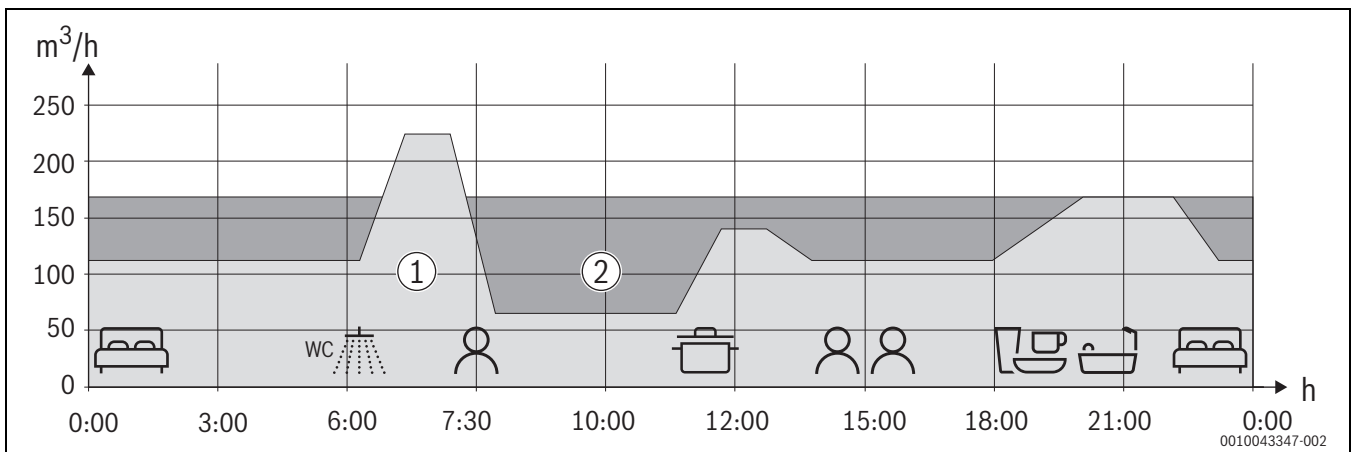
**5.5 Elektromos előfűtő egység**

Tartozékként elektromos előfűtő egység is felszerelhető, amely a belső fagyvédelemmel történő működéshez képest meghosszabbítja a szellőztető készülék üzemidejét fagyponthoz alatti hőmérsékleten.

Az elektromos előfűtő egység használatával a fagyvédelem kiegyensúlyozott térfogatáramokkal érhető el. Ha az előfűtő egység teljesítménye nem elegendő, a térfogatáram a befűjt és az elszívott levegő oldalán csökken.

Tanulmányok kimutatták, hogy az igény szerinti szabályozott szellőztető rendszerek egész évben alacsonyabb szellőztetési fokozattal működnek (→ 3. ábra). Ez számos előnnyel jár:

- alacsonyabb energiafogyasztás,
- lecsökkent zajkibocsátás, mivel a ventilátorok alacsonyabb fokozaton működnek,
- nagyobb kényelem és jobb levegőminőség, mivel a szellőztetési fokozat a helyzethez igazodik,
- Lehetséges az igény szerinti szellőztetés és a heti program kombinációja.



3. ábra Az igény szerinti / manuális szellőztetés példaszereű összehasonlítása

- [1] Igény szerinti szellőztetés
- [2] Kézi szellőztetés 3. fokozat

## 6 Beállítások végrehajtása a kezelőegységen

Információkat a kezelőegység kezeléséről lásd CR 10 H/CV 200/CW 400 kezelési útmutatóját.

### 6.1 Aktuális szellőztetési fokozat megjelenítése

#### 6.1.1 CR 10 H Szabályozókészülék

Ha a CR 10 H szabályozókészülék párovezérelt szabályzóként kerül alkalmazásra, a kijelzőn mindig az aktuális szellőztetési fokozat jelenik meg.

Ha a CR 10 H szabályozókészüléket fűtés és szellőztetés kezelőegységeként használják, a kijelzőn alapesetben az aktuális helyiség-hőmérséklet jelenik meg.

A szellőztetési fokozatok kijelzésére történő váltáshoz:

- ▶ Tartsa több mint 3 másodpercig lenyomva a választógombot, majd engedje el.
- ▶ Megjelenik az aktuális szellőztetési fokozat.

#### 6.1.2 CV 200/CW 400/HPC 410 kezelőegység

A CV 200/CW 400/HPC 410 kezelőegység esetén a kijelzőn az aktuális szellőztetési fokozat jelenik meg.

### 6.2 A szellőztetési fokozatok beállítása

A 0 (ki) - 4. szellőztetési fokozatok áttekintését lásd → 5.1. fejezet.

#### ÉRTESÍTÉS

0. szellőztetési fokozat: A nedvességi elleni védelem nincs biztosítva.

#### 6.2.1 CR 10 H Szabályozókészülék

- ▶ Szükség esetén váltson a szellőztetési fokozatok kijelzésére (→ 6.1. fejezet).
- ▶ Nyomja le és forgassa el a kiválasztó gombot a kívánt szellőztetési fokozat kiválasztásához - : 0-tól (Ki) 4-ig.
- ▶ A megerősítéshez nyomja meg a kiválasztó gombot.

#### 6.2.2 CV 200/CW 400/HPC 410 kezelőegység

##### Kézi üzem esetén

A szellőztetési fokozat tartós megváltoztatása:

- ▶ Forgassa el a kiválasztó gombot a kívánt szellőztetési fokozat kiválasztásához: 0-tól (Ki) 4-ig.
- ▶ A megerősítéshez nyomja meg a kiválasztó gombot.

##### Automatikus üzem esetén

A szellőztetési fokozat ideiglenes megváltoztatása:

- ▶ Forgassa el a kiválasztó gombot a kívánt szellőztetési fokozat kiválasztásához: 0-tól (Ki) 4-ig.
- ▶ A megerősítéshez nyomja meg a kiválasztó gombot.
- ▶ A módosítás a következő kapcsolási időpontig aktív marad.

### 6.3 Szellőztetési program beállítása

A szellőztetési programok áttekintését lásd 5.2. fejezetet.

#### 6.3.1 CR 10 H Szabályozókészülék

- ▶ Nyomja meg a választógombot, majd forgassa el a kívánt szellőztetőprogram kiválasztásához.
- ▶ A megerősítéshez nyomja meg a kiválasztó gombot.

#### 6.3.2 CV 200/CW 400/HPC 410 kezelőegység

- ▶ Kézi üzem aktiválásához nyomja meg a **man** gombot.

##### -vagy-

- ▶ Automatikus üzem Aktiválásához nyomja le a **auto** gombot.

##### -vagy-

- ▶ Az egyéb szellőztető programokat a főmenün keresztül állítsa be (→ CV 200/CW 400/HPC 410 kezelési útmutató).

## 6.4 Bypassfunkció aktiválása

### 6.4.1 V4000CC ... (S)

Ezeknél a készülékeknél a bypass-üzemmód a „bypass-elszív. levegő” funkción keresztül valósítható meg (→ 5.3. fejezet).



Mivel „bypass elszívott levegő” üzemmódban a szellőztető készüléken keresztül nem kerül külső levegő az épületbe, ennek ellensúlyozására ablakokat kell nyitni a beszívott levegőjű helyiségekben.

- ▶ Nyisson ablakot.
- ▶ P5 szellőztető program (CR 10 H), ill. „bypass-elszív. levegő” (CV 200/CW 400) beállítása a kezelőegységen (→ 6.3. fejezet).

### 6.4.2 V4000CC ... B(S)

A készülékekbe beépített bypass-szel (bypass-csappantyúval) ellátott hőcserélő van beépítve. A bypass-csappantyú automatikusan vagy kézzel vezérelhető, ha teljesülnek bizonyos hőmérsékleti feltételek (→ 5.3. fejezet).

#### Automatikus bypass

Nincs szükség beállításra. A bypass-csappantyú automatikusan kinyílik, ha a hőmérsékleti feltételek teljesülnek. A bypass-csappantyú automatikusan bezáródik, ha a hőmérsékleti feltételek egyike már nem teljesül.

#### Manuális bypass

A bypass-csappantyú automatikusan vagy kézzel<sup>1)</sup> nyitható vagy zárható.

- ▶ Bypass-csappantyú nyitása:
  - Nyissa meg a > **Szellőztetés** > **Bypass** főmenüt.
  - Válassza ki és nyugtázza a **Nyitva** menüpontot.

A bypass-csappantyú kinyílik, ha a hőmérsékleti feltételek teljesülnek.

A bypass-csappantyú automatikusan bezáródik a beállított idő után (alapbeállítás: 8 óra), vagy amikor a hőmérséklet a meghatározott minimális külső léghőmérséklet alá csökken.

- ▶ A bypass-csappantyú manuális zárása:
  - Nyissa meg a > **Szellőztetés** > **Bypass** főmenüt.
  - Válassza ki és nyugtázza a **Zárva** menüpontot.

## 6.5 Szűrő üzemideje kiigazítása

A szűrő üzemideje az üzemeltető által egyedileg beállítható. Például ésszerű a rövidebb szűrő üzemidő alkalmazása a mezőgazdaságból vagy egy forgalmas útról származó fokozott szennyezés esetén.



A berendezés teljesítménye és energiahatékonysága érdekében fontos a szűrő rendszeres cseréje. Az erősen szennyezett szűrő fokozott zajt okozhat.

Szűrő üzemidő és a szűrőcsere nyugtázása → A kezelőegység kezelési útmutatója.

1) A(z) CR 10 H esetén a bypass-csappantyú csak automatikusan vezérelhető meg.



## 7 A HRV-K30 RF kommunikációs modul (tartozék) telepítése



A HRV-K30 RF kommunikációs modul üzemeltetése önálló üzemmódban (csak szellőztető készülék) kizárólag csatlakoztatott CV 200 szabályozókészülékkel együtt lehetséges. Csatlakoztatott hőtermelő esetén az ott rendelkezésre álló kommunikációs modult kell használni.

A HRV-K30 RF különböző pozíciókba helyezhető a(z) V4000CC ... egységen vagy mellette:

- A függesztőelemre vagy függesztősínre vagy
- konzol a falra csavarozva.

A szellőztetőrendszer így otthonról és útközben is kényelmesen működtethető a Bosch szellőztető alkalmazáson keresztül.



A(z) HRV-K30 RF csatlakoztatásához → a(z) HRV-K30 RF telepítési útmutatóját.

## 8 Karbantartás az üzemeltető által

Az üzemeltető által végzett karbantartás a következők ellenőrzésére és időszakos cseréjére korlátozódik:

- Készülékszűrők (→ 8.1. fejezet)
- Szűrők a helyiségek elszívó légszelepeiben (→ 8.2. fejezet)
- Időjárásvédő rács a beszívott / kifújott levegőelemen

valamint szükség esetén a ház tisztítása kívülről (→ 8.3. fejezet).



### FIGYELMEZTETÉS

#### Elektromos áramütés okozta életveszély!

A feszültség alatt álló elektromos alkatrészek érintése áramütéshez vezethet.

- ▶ A karbantartás megkezdése előtt: Húzza ki a készülék hálózati csatlakozóját az aljzatból.

### 8.1 Szűrőcsere

#### ÉRTESÍTÉS

#### Készülékkárok!

- ▶ A készüléket soha ne működtesse szűrő nélkül!



A berendezés teljesítménye és energiahatékonysága érdekében fontos a szűrő rendszeres cseréje. Az erősen szennyezett szűrő fokozott zajt okozhat.

A készülék belsejében lévő szűrők szerszám nélkül kihúzhatók.

Tartozékként kaphatók ePM<sub>1</sub> 70% szűrőosztályú pollenszűrők. Javasoljuk, hogy ezeket a szűrőket csak a beszívott levegőoldalon használja. Pollenszűrő használata esetén megnő a nyomásvesztés a beszívott levegő-csatornában.

DIN EN ISO 16890	EN 779 <sup>1)</sup>
ePM <sub>10</sub> 50%	M5
ePM <sub>1</sub> 70%	F7

1) kifutó szabvány

#### 2. tábl. Egyenértékű szűrőosztályok

Az ISO 16890 szerint a szűrőosztályban szereplő szám alapján következtetni lehet a részecskeméretre. Minél kisebb a szám, annál kisebb részecskék szűrhetők ki (pl. ePM<sub>1</sub> max. 1 µm-es részecskéket szűr).

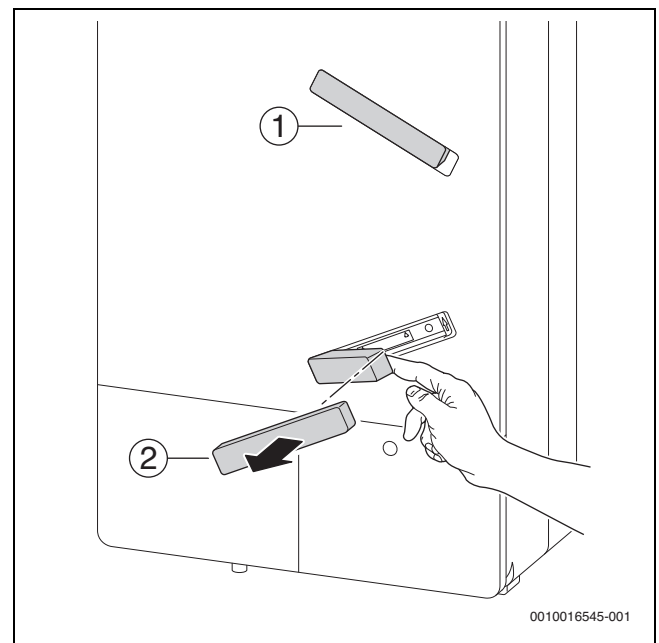
Eredeti Bosch-szűrők használatát ajánljuk, amelyek optimálisan a szellőztető készülékekhez igazodnak. A szűrő cseréjéhez:

- ▶ A kezelőegységgel állítsa be a 0. szellőztetési fokozatot vagy húzza ki a hálózati csatlakozót.



Állítsa be a szűrő üzemidejét → 6.5. fejezet

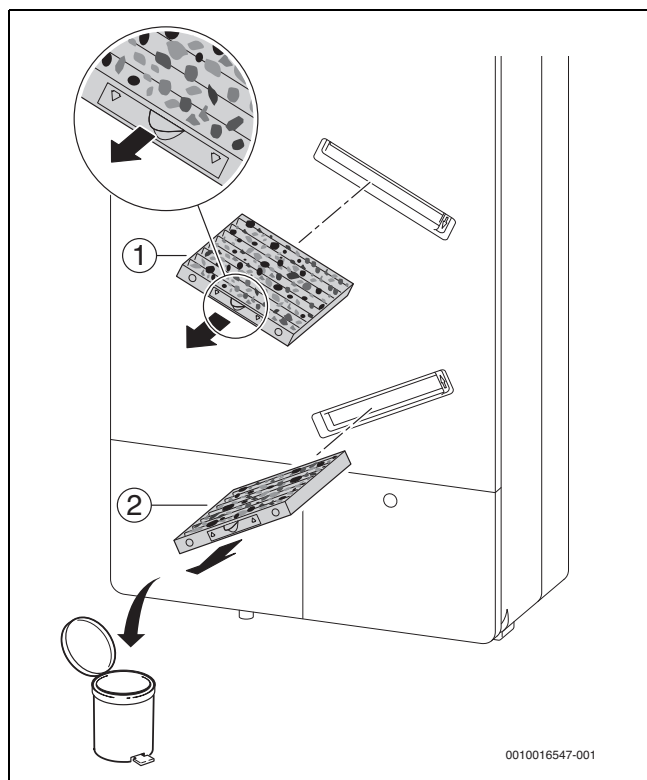
- ▶ Nyúljon be a mélyedésbe, hajtsa előre a szűrőburkolatokat, és húzza ki őket.



4. ábra Szűrőburkolat levétele

- [1] Elszívott levegő szűrő burkolat
- [2] Beszívott levegő szűrő burkolat

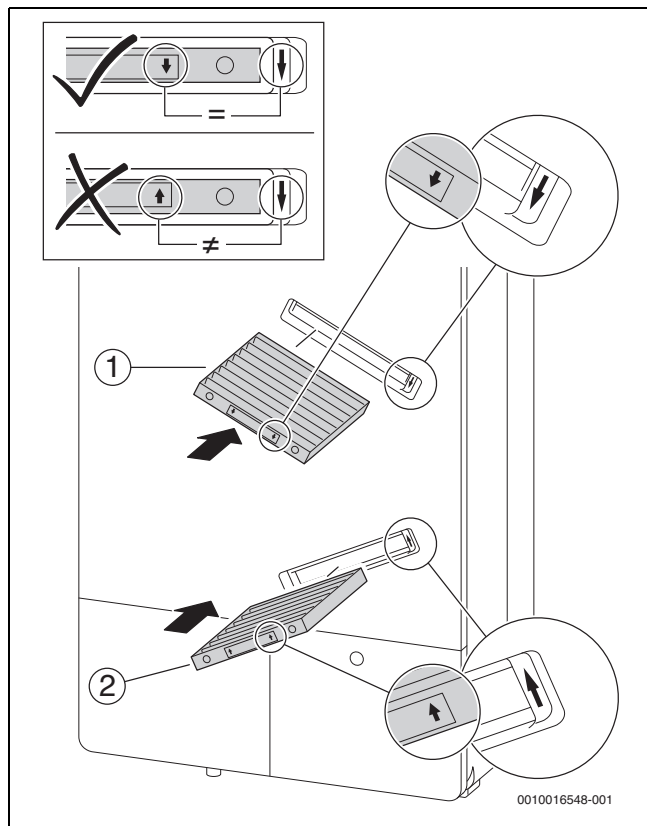
- ▶ Húzza ki a szűrőt a bevágásnál, és a szennyezett szűrőt ártalmatlanítsa.



5. ábra Szűrő kihúzása

- [1] Elszívott levegő szűrő
- [2] Beszívott levegő szűrő

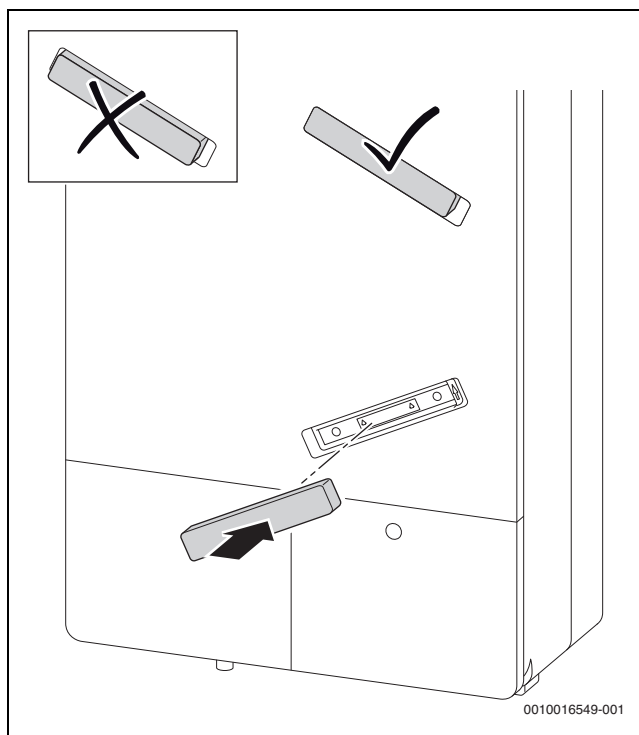
- ▶ Helyezzen be új szűrőt, ügyeljen az áramlás irányára (nyilak).



6. ábra Szűrő behelyezése

- [1] Elszívott levegő szűrő
- [2] Beszívott levegő szűrő

- ▶ Helyezze be a szűrőburkolatot és nyomja rá a fedélre.



7. ábra Szűrőburkolat szerelése

- ▶ Csatlakoztassa a hálózati csatlakozót, vagy állítsa a készüléket a kívánt szellőzési fokozatra vagy üzemmódra.
- ▶ Állítsa vissza a szűrő üzemidejét vagy nyugtázza a szűrőcserét a következőkben leírtak szerint:
- ▶ CR 10 H esetén:
  - Nyomja meg röviden a kezelőegység választógombját, majd fordítsa el, amíg a kijelzőn megjelenik a **FIL**.
  - Nyugtázáshoz valamivel tovább tartsa lenyomva a választógombot.
- ▶ CV 200/CW 400/HPC 410 esetén:
  - Nyissa meg a > **Szellőztetés** > **Szűrőcsere megerősítése** főmenüt.
  - Válassza ki az felugró ablakban a(z) **Igen** elemet, majd erősítse meg a kiválasztást.
- ▶ A jegyzőkönyvben rögzítse a szűrőcsere dátumát és a szűrő típusát (→ 16. oldal).

## 8.2 Elszívott levegőszelepek

Az elszívott levegőszelepek a szükséges előírt levegőmennyiségre vannak beállítva.


- ▶ A szelepek tisztítás vagy az elszívószűrők cseréje céljából történő eltávolításakor ügyeljen arra, hogy a szelepek az eredeti pozíciójukba kerüljenek vissza.

## 8.3 A készülékház tisztítása

- ▶ Ha a készülékház külseje elszennyeződött, nedves ruhával tisztítsa meg a felületet. Ne használjon tisztítószert.

## 9 Üzemi és zavarjelzések

### 9.1 Zavarok elhárítása - Általános tudnivalók

 **VESZÉLY**

**Áramütés veszélye!**

- ▶ A készüléken végzett munkálatok előtt mindig áramtalanítsa a csatlakozást!

### 9.2 Üzemzavarok a berendezésen

A hibákat a szabályozókészüléken lévő üzemi kijelző (LED) és a szabályozókészülék kijelzője hibakódként jelzi.

#### 9.2.1 Hibák kijelzése a készüléken

Üzemi kijelzés (LED)	Lehetséges okok	Megoldás
Nem világít	Készülék kihúzva.	<ul style="list-style-type: none"> <li>▶ Dugja be a készüléket.</li> <li>▶ Ha a hiba nem javítható, bízson meg egy szakcéget a hiba elhárításával.</li> </ul>
Pirosan világít	Belső üzemzavar	<ul style="list-style-type: none"> <li>▶ Bízson meg egy szakcéget a hiba elhárításával.</li> </ul>
Pirosan villog	Retszelendő üzemzavar	<ul style="list-style-type: none"> <li>▶ Bízson meg egy szakcéget a hiba elhárításával.</li> </ul>
Zölden villog	A szűrőcsere időintervallumának túllépése → zavarkijelzés a kezelőegység kijelzőjén → zavarkijelzés a kezelőegység kijelzőjén	<ul style="list-style-type: none"> <li>▶ Cserélje ki a szűrőt (→ 8.1. fejezet).</li> <li>▶ Zavar elhárítása a 9.2.2. fejezet szerint.</li> <li>▶ Ha a hiba nem javítható, bízson meg egy szakcéget a hiba elhárításával.</li> </ul>
Zölden világít	Nincs hiba	Normál üzemmod

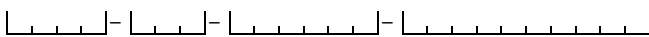
3. tábl. Zavarkijelzés LED szerint

#### 9.2.2 Zavarkijelzés a kezelőegységen

A szállított készülék hibái a kezelőegységen jelennek meg (a hibákra vonatkozó információk → CR 10 H/CV 200/CW 400 kezelési útmutató).

Amennyiben egy üzemzavart nem lehet megszüntetni, jegyezze fel a hiba- és a kiegészítő kódot:

- ▶ Hívjon fel egy erre felhatalmazott szakcéget vagy az ügyfélszolgálatot.
- ▶ Adja meg a zavar típusát és a kezelőegység azonosítósámát.

  
4. tábl. Azonosító szám → a szabályozó hátoldalán (a telepítést végző személynek kell bejegyeznie)

#### CR 10 H Szabályozókészülék

Zavarok esetén a kijelzőn a hibakód és a 3-jegyű kiegészítő kód váltakozva jelenik meg.

A 4-jegyű kiegészítő kódok esetében az első két számjegy, majd az utolsó két számjegy felváltva jelenik meg a hibakóddal (pl: A21 ... 10 ... 01 ... A21 ... 10 ... 01 ...).

#### CV 200/CW 400/HPC 410 kezelőegység

Zavarok esetén a kijelzőn a hibakód és kiegészítő kód jelenik meg.

#### Egyedi zavarjelzések


A zavarjelzések listáját a vezérlőegység kézikönyvében találja.

Kijelző	Ok	Megoldás
CR 10 H CV 200/ CW 400/ HPC 410		
FIL	Szöveg <sup>1)</sup> A szűrőcsere időintervallumának túllépése	<ul style="list-style-type: none"> <li>▶ Cserélje ki a szűrőt (→ 8.1. fejezet).</li> </ul>

1) A kijelzőn megjelenik a szűrőcserét kérő szöveg.

5. tábl. Zavarkijelzés a kezelőegységen

- ▶ A hibákat a következő szakaszok szerint javítsa ki.

 **i**

A sérült hálózati kábel csak eredeti pótalkatrészre vagy azonos minőségű kábelre cserélhető. A beszerelést csak szakképzett villanyszerelő végezheti.

### 9.3 Kijelzés nélküli üzempavarok

Üzempavar	Ok	Megoldás
A készülék nem helyezhető üzembe / ki van kapcsolva	A készülék elektromosan nincs csatlakoztatva, a csatlakozó nincs bedugva	<ul style="list-style-type: none"> <li>▶ Dugja be a csatlakozót az aljzatba.</li> <li>▶ Ellenőrizze a hálózati feszültséget.</li> </ul>
	Helyiséglevegőtől függő nyitott égésterű tüzelőberendezéssel történő üzemeltetés és helyszíni nyomáskülönbség-érzékelő használata esetén: A nyomáskülönbség-érzékelő működésbe lépett.	<ul style="list-style-type: none"> <li>▶ Várjon, amíg a nyomáskülönbség-érzékelő újra feloldja a szellőztető készülék működését.</li> </ul>
Túl alacsony levegőteljesítmény	Túl alacsony ventilátor-fordulatszám	<ul style="list-style-type: none"> <li>▶ Ellenőrizze a szellőztetési fokozat beállítását.</li> <li>▶ Ellenőrizze a szűrő szennyezettségét, szükség esetén cserélje ki.</li> <li>▶ Ellenőrizze a helyiségekben lévő szelepeket szennyeződés vagy idegen tárgyak általi elzáródás szempontjából.</li> </ul>
A szellőztető készülék túl hangos	Túl magas ventilátor-fordulatszám	<ul style="list-style-type: none"> <li>▶ Ellenőrizze a szellőztetési fokozat beállítását.</li> </ul>
	Szűrő eltömődött.	<ul style="list-style-type: none"> <li>▶ Cserélje ki a szűrőt.</li> <li>▶ Állítsa rövidebbre a szűrő üzemidejét.</li> </ul>
Nincs kijelzés a vezérlőegységen, bár a készülék be van kapcsolva és a ventilátorok működnek	Nincs kapcsolat a készülékkel	<ul style="list-style-type: none"> <li>▶ Bízson meg egy szakcéget a hiba elhárításával.</li> </ul>
Negatív nyomás az épületben	Télen: A készülék nem rendelkezik beépített előmelegítéssel (elektromos előfűtő kalorifer) és leolvasztási üzemmódban van	<ul style="list-style-type: none"> <li>▶ Várjon</li> </ul>
	A beszívott levegőoldali szűrő eltömődött	<ul style="list-style-type: none"> <li>▶ Cserélje ki a szűrőt.</li> <li>▶ Állítsa rövidebbre a szűrő üzemidejét.</li> </ul>
Nincs vagy kevés befűjt levegő Nincs vagy kevés elszívott levegő	A készülék leolvasztási üzemmódban van	<ul style="list-style-type: none"> <li>▶ Várjon</li> </ul>
	Az elszívóventilátor nem üzemel	<ul style="list-style-type: none"> <li>▶ Bízson meg egy szakcéget a hiba elhárításával.</li> </ul>
	Működik a ventilátor	<ul style="list-style-type: none"> <li>▶ Ellenőrizze a szűrő szennyezettségét, és szükség esetén cserélje ki.</li> <li>▶ Ellenőrizze az elszívó légszelepekben lévő szűrőket szennyeződés szempontjából, és szükség esetén helyezzen be új szűrőket.</li> </ul>
	A befűjt levegő ventilátor nem működik, mivel a készülék „bypass elszív. levegő-re” üzemmódra van állítva	<ul style="list-style-type: none"> <li>▶ Nyisson ablakot.</li> <li>▶ Kapcsolja le a „bypass elszívott levegő” üzemmódot.</li> </ul>
	Ha az elektromos előfűtő kalorifer (tartozék) teljesítménye alacsony külső hőmérsékleten már nem elegendő, akkor a befűjt levegő és elszívóventilátor térfogatárama tovább csökken.	<ul style="list-style-type: none"> <li>▶ Várjon</li> </ul>
	Szűrő eltömődött.	<ul style="list-style-type: none"> <li>▶ Cserélje ki a szűrőt.</li> <li>▶ Állítsa rövidebbre a szűrő üzemidejét.</li> </ul>
Befűjt levegő túl meleg nyáron	A készülék belső bypass-csappantyúja nem nyílik	<ul style="list-style-type: none"> <li>▶ Ellenőrizze a helyiség beállított hőmérsékletét, és szükség esetén állítsa alacsonyabbra.</li> </ul>
	Utánfűtő kalorifer (tartozék) üzemel	<ul style="list-style-type: none"> <li>▶ Bízson meg egy szakcéget a hiba elhárításával.</li> </ul>
Befűjt levegő túl meleg télen	Az elektromos utánfűtő kalorifer (tartozék) hibás vezérlése	<ul style="list-style-type: none"> <li>▶ Bízson meg egy szakcéget a hiba elhárításával.</li> </ul>
Befűjt levegő túl hideg télen	Bypass-csappantyú nyitva	<ul style="list-style-type: none"> <li>▶ Bízson meg egy szakcéget a hiba elhárításával.</li> </ul>
	Az utánfűtő kalorifer (tartozék) nem fűt	<ul style="list-style-type: none"> <li>▶ Bízson meg egy szakcéget a hiba elhárításával.</li> </ul>

6. tábl. Kijelzés nélküli üzempavarok

## 10 A készülékre vonatkozó adatok

### 10.1 Készülékadatok

Ha megkeresi a vevőszolgálatot, előnyös, ha pontosabb információkat ad meg a készülékéről. Ezeket az adatokat a típus tábláról kaphatja meg.

Vent 4000 CC (pl. V4000CC 100)

Gyártás dátuma (FD ...)

Üzembe helyezés dátuma:

A rendszer kivitelezője:

### 10.2 Szoftver

A Bosch Thermotechnik GmbH szállítottető készülékeiben Open Source Software (nyílt forráskódú szoftver) kerül felhasználásra. A felhasznált elemek, valamint azok felhasználási feltételei megtalálhatók a „HVSZ vezérlőegységre vonatkozó hivatkozott licenccfeltételek” c. dokumentumban (dokumentumszám: 6720889836), amelyet külön mellékelünk ehhez a dokumentumcsomaghoz.

## 10.3 Energiafogyasztás, környezetvédelem és ártalmatlanítás

### 10.3.1 Energiafogyasztásra vonatkozó termékadatok

Az adatok megfelelnek a 1253/2014 és a 1254/2014 sz. EU-rendeletek követelményeinek.

Termékadatok	Szimbólum	Mértékegység	V4000 CC 100	V4000 CC 100 B	V4000 CC 100 S(P)	V4000CC 100 BS(P)
Fajlagos energiafogyasztás (SEV) átlagos éghajlat esetén	–	kWh/(m <sup>2</sup> a)	-39,1	-37,6	-42,7	-41,4
Fajlagos energiafogyasztás (SEV) hideg éghajlat esetén	–	kWh/(m <sup>2</sup> a)	-78,8	-75,1	-82,8	-79,8
Fajlagos energiafogyasztás (SEV) meleg éghajlat esetén	–	kWh/(m <sup>2</sup> a)	-13,8	-13,5	-17,1	-16,7
Energiahatékonysági osztály átlagos éghajlat esetén	–	–	A	A	A+	A
Energiahatékonysági osztály hideg éghajlat esetén	–	–	A+	A+	A+	A+
Energiahatékonysági osztály meleg éghajlat esetén	–	–	E	E	E	E
Kétirányú szellőző berendezés	–	–	Igen	Igen	Igen	Igen
A ventilátor meghajtási módja	Fordulatszám-szabályozás					
A hővisszanyerő rendszer típusa	Rekuperatív					
Hővisszanyerés foka	$\eta_t$	%	93	85	93	85
Maximális légtérfogatáram	$\dot{V}$	m <sup>3</sup> /h	135	135	135	135
Elektromos bemeneti teljesítmény maximális légtérfogatáram esetén	–	W	57	54	57	54
Hangteljesítményszint	$L_{WA}$	dB	46	46	46	46
Maximális áramlási sebesség	$\dot{V}_{ref}$	m <sup>3</sup> /s	0,026	0,026	0,026	0,026
Referencia-nyomáskülönbség	$\Delta p_{ref}$	Pa	50	50	50	50
Fajlagos bemeneti teljesítmény	–	W/(m <sup>3</sup> /h)	0,33	0,30	0,33	0,30
Vezérlési tényező	–	–	0,85	0,85	0,65	0,65
Szellőztetésszabályozás	Központi igényvezérlés					
Maximális belső légszivárgási arány	–	%	1,0	1,0	1,0	1,0
Maximális külső légszivárgási arány	–	%	0,8	0,8	0,8	0,8
Átviteli sebesség	–	%	–	–	–	–
A kétirányú szellőztetőrendszerek keverési sebessége csatornacsatlakozó csonk nélkül	–	%	–	–	–	–
A szűrőkre vonatkozó vizuális figyelmeztetés elhelyezkedése	Készülék és távszabályozó					
A szűrőkre vonatkozó vizuális figyelmeztetés jellemzői	Lásd: műszaki dokumentáció. A berendezés teljesítménye és energiahatékonysága érdekében fontos a szűrő rendszeres cseréje.					
Az elő-, össze- és szétszerelési útmutató internetes elérhetősége	<a href="http://www.bosch-thermotechnology.com">www.bosch-thermotechnology.com</a>					

Termékadatok	Szimbólum	Mértékegység	V4000 CC 100	V4000 CC 100 B	V4000 CC 100 S(P)	V4000CC 100 BS(P)
A légáram nyomásingadozási érzékenysége -20 Pa esetén	-	%	-	-	-	-
A légáram nyomásingadozási érzékenysége +20 Pa esetén	-	%	-	-	-	-
Légzáróság a belső és külső tér között	-	m <sup>3</sup> /h	-	-	-	-
Éves áramfogyasztás 100 m <sup>2</sup> alapterületenként	-	kWh	344	317	220	204
Éves fűtési energiamegtakarítás átlagos klíma esetén 100 m <sup>2</sup> alapterületenként	-	kWh	4705	4483	4751	4582
Éves fűtési energiamegtakarítás meleg klíma esetén 100 m <sup>2</sup> alapterületenként	-	kWh	2128	2027	2149	2072
Éves fűtési energiamegtakarítás hideg klíma esetén 100 m <sup>2</sup> alapterületenként	-	kWh	9205	8771	9295	8963
Lakásszellőztető készülék	-	-	Igen	Igen	Igen	Igen

7. tábl. Energiafogyasztásra vonatkozó termékadatok V4000CC 100

Az adatok megfelelnek a 1253/2014 és a 1254/2014 sz. EU-rendeletek követelményeinek.

Termékadatok	Szimbólum	Mértékegység	V4000 CC 120	V4000 CC 120 B	V4000CC 120 S(P)	V4000CC 120 BS(P)
Fajlagos energiafogyasztás (SEV) átlagos éghajlat esetén	-	kWh/(m <sup>2</sup> a)	-38,6	-36,3	-42,4	-40,6
Fajlagos energiafogyasztás (SEV) hideg éghajlat esetén	-	kWh/(m <sup>2</sup> a)	-78,2	-73,7	-82,4	-79,0
Fajlagos energiafogyasztás (SEV) meleg éghajlat esetén	-	kWh/(m <sup>2</sup> a)	-13,3	-12,3	-16,8	-16,0
Energiahatékonysági osztály átlagos éghajlat esetén	-	-	A	A	A+	A
Energiahatékonysági osztály hideg éghajlat esetén	-	-	A+	A+	A+	A+
Energiahatékonysági osztály meleg éghajlat esetén	-	-	E	E	E	E
Kétirányú szellőző berendezés	-	-	Igen	Igen	Igen	Igen
A ventilátor meghajtási módja	Fordulatszám-szabályozás					
A hővisszanyerő rendszer típusa	Rekuperatív					
Hővisszanyerés foka	$\eta_t$	%	93	84	93	84
Maximális légtérfogatáram	$\dot{V}$	m <sup>3</sup> /h	165	165	165	165
Elektromos bemeneti teljesítmény maximális légtérfogatáram esetén	-	W	79	79	79	79
Hangteljesítményszint	$L_{WA}$	dB	50	50	50	50
Maximális áramlási sebesség	$\dot{V}_{ref}$	m <sup>3</sup> /s	0,032	0,032	0,032	0,032
Referencia-nyomáskülönbség	$\Delta p_{ref}$	Pa	50	50	50	50
Fajlagos bemeneti teljesítmény	-	W/(m <sup>3</sup> /h)	0,35	0,35	0,35	0,35
Vezérlési tényező	-	-	0,85	0,85	0,65	0,65
Szellőztetésszabályozás	Központi igényvezérlés					
Maximális belső légszivárgási arány	-	%	0,8	1,6	0,8	1,6
Maximális külső légszivárgási arány	-	%	0,5	0,5	0,5	0,5
Átviteli sebesség	-	%	-	-	-	-
A kétirányú szellőztetőrendszerek keverési sebessége csatornacsatlakozó csonk nélkül	-	%	-	-	-	-
A szűrőkre vonatkozó vizuális figyelmeztetés elhelyezkedése	Készülék és távszabályozó					
A szűrőkre vonatkozó vizuális figyelmeztetés jellemzői	Lásd: műszaki dokumentáció. A berendezés teljesítménye és energiahatékonysága érdekében fontos a szűrő rendszeres cseréje.					
Az elő-, össze- és szétszerelési útmutató internetes elérhetősége	www.bosch-thermotechnology.com					
A légáram nyomásingadozási érzékenysége -20 Pa esetén	-	%	-	-	-	-
A légáram nyomásingadozási érzékenysége +20 Pa esetén	-	%	-	-	-	-
Légzáróság a belső és külső tér között	-	m <sup>3</sup> /h	-	-	-	-
Éves áramfogyasztás 100 m <sup>2</sup> alapterületenként	-	kWh	362	362	230	230
Éves fűtési energiamegtakarítás átlagos klíma esetén 100 m <sup>2</sup> alapterületenként	-	kWh	4697	4470	4745	4571
Éves fűtési energiamegtakarítás meleg klíma esetén 100 m <sup>2</sup> alapterületenként	-	kWh	2124	2021	2146	2067
Éves fűtési energiamegtakarítás hideg klíma esetén 100 m <sup>2</sup> alapterületenként	-	kWh	9189	8744	9283	8943
Lakásszellőztető készülék	-	-	Igen	Igen	Igen	Igen

8. tábl. Energiafogyasztásra vonatkozó termékadatok V4000CC 120



### 10.3.2 Környezetvédelem

A környezetvédelem a Bosch csoport vállalati alapelvét képezi. A termékek minősége, a gazdaságosság és a környezetvédelem számunkra egyenrangú célt képez. A környezetvédelmi törvények és előírások szigorúan betartásra kerülnek. A környezet védelmére a gazdasági szempontokat figyelembe véve a lehető legjobb technológiát és anyagokat alkalmazzuk.

### 10.3.3 Ártalmatlanítás

#### Csomagolás

A csomagolásnál részesei vagyunk az országspecifikus értékesítési rendszereknek, amelyek optimális újrafelhasználást biztosítanak. Minden általunk használt csomagolóanyag környezetbarát és újrahasznosítható.

#### Eltávolítás

A rendszer eltávolítását és ártalmatlanítását csak erre felhatalmazott szakcéggel végeztesse el.

#### Régi készülék

A régi készülékek tartalmaznak olyan anyagokat, amelyeket újra lehet hasznosítani. Az egyes szerkezeti csoportokat könnyen szét lehet választani. A műanyagok meg vannak jelölve. Így osztályozhatók a különböző szerelvénycsoportok és továbbíthatók újrafelhasználás, ill. ártalmatlanítás céljára.

#### Régi elektromos és elektronikus készülékek



Ez a szimbólum azt jelenti, hogy a terméket nem szabad más hulladékokkal együtt ártalmatlanítani, hanem kezelés, gyűjtés, újrahasznosítás és ártalmatlanítás céljából el kell vinni a hulladékgyűjtő helyekre.

A szimbólum elektronikus hulladékokra vonatkozó előírásokkal, például „2012/19/EK európai rendelet használt elektromos és elektronikus készülékekre“ rendelkező országokra érvényes. Ezek az előírások azokat a keretfeltételeket rögzítik, amelyek az egyes országokban a használt elektronikus készülékek visszaadására és újrahasznosítására érvényesek.

Mivel az elektronikus készülékek veszélyes anyagokat tartalmazhatnak, azokat a felelősség tudatában kell újrahasznosítani annak érdekében, hogy a lehetséges környezeti károkat és az emberek egészségére vonatkozó veszélyeket minimalizálni lehessen. Ezen túlmenően az elektronikus hulladék újrahasznosítása a természetes források kíméléséhez is hozzájárul.

Kérjük, hogy a használt elektromos és elektronikus készülékek környezet számára elviselhető ártalmatlanítására vonatkozó további információkért forduljon az illetékes helyi hatóságokhoz, az Önnel kapcsolatban álló hulladék-ártalmatlanító vállalathoz vagy ahhoz a kereskedőhöz, akitől a terméket vásárolta.

További információkat itt találhat:  
[www.weee.bosch-thermotechnology.com/](http://www.weee.bosch-thermotechnology.com/)

#### Akkumulátorok

Az elemeket, akkumulátorokat tilos a háztartási hulladékkal együtt kezelni. Az elhasználdott elemeket, akkumulátorokat a helyi gyűjtőrendszerekben kell ártalmatlanítani.

## 11 Adatvédelmi nyilatkozat

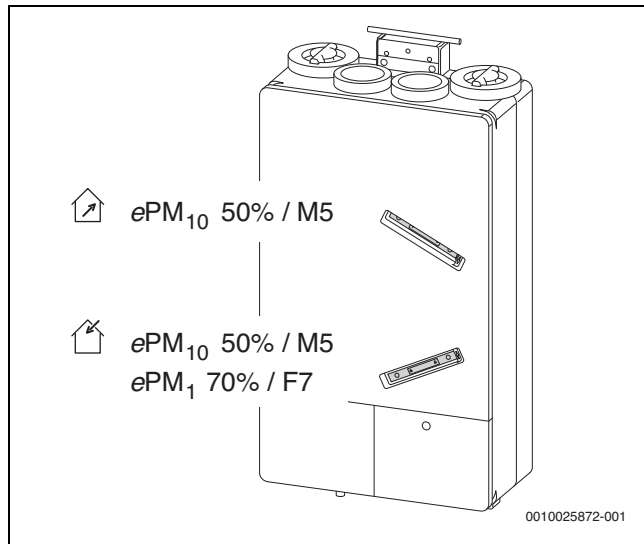


Cégünk, a **Robert Bosch Kft., Termotechnika Üzletág, 1103 Budapest, Gyömrői út 104., Magyarország**, termék- és beépítési tudnivalókat, technikai és csatlakozási adatokat, kommunikációs adatokat, termékregisztrációs és ügyféladatokat, előzményeit dolgoz fel a termék funkcionalitásának


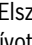

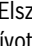

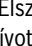

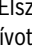

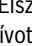

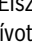

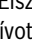
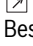
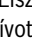
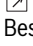
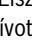
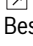

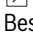
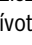
biztosítása érdekében (GDPR 6. cikk, 1. bekezdés 1 b albekezdés), a termékfelügyeleti kötelezettség teljesítése és a termékbiztonsági és biztonsági okok miatt (GDPR 6. cikk, 1. bekezdés 1 f albekezdés), a garanciális és termékregisztrációs kérdésekkel kapcsolatos jogaink védelme érdekében (GDPR 6. cikk, 1. bekezdés 1 f albekezdés) valamint, hogy elemezzük termékeink forgalmazását, és személyre szabott információkat és ajánlatokat adjunk a termékhez (GDPR 6. cikk, 1. bekezdés 1. albekezdés). Az olyan szolgáltatások nyújtása érdekében, mint az értékesítési és marketing szolgáltatások, szerződéskezelés, fizetéskezelés, programozás, adattárolás és a forródrót-szolgáltatások, összeállíthatunk és továbbíthatunk adatokat külső szolgáltatók és/vagy a Bosch kapcsolt vállalkozásai részére. Bizonyos esetekben, de csak akkor, ha megfelelő adatvédelem biztosított, a személyes adatokat az Európai Gazdasági Térségen kívüli címzettek részére is továbbítani lehet. További információ nyújtása kérésre történik. A következő címen léphet kapcsolatba az adatvédelmi tisztviselővel: Adatvédelmi tisztviselő, információbiztonság és adatvédelem (C/ISP), Robert Bosch GmbH, Postafiók 30 02 20, 70442 Stuttgart, NÉMETORSZÁG.

Önnek joga van ahhoz, hogy bármikor tiltakozzon a személyes adatainak a kezelése ellen (GDPR 6. cikk, 1. bekezdés 1 f albekezdés alapján) az Ön konkrét helyzetével vagy közvetlen marketing céllal kapcsolatos okokból. Jogainak gyakorlásához kérjük, lépjen kapcsolatba velünk a **DPO@bosch.com** címen. További információért kérjük, kövesse a QR-kódot.

## 12 Szűrőcsere-jegyzőkönyv



8. ábra Szűrőpozíció

Szűrő	Szűrőtípus		Dátum, aláírás
	ePM <sub>10</sub> 50% ISO 16890 szerint (M5 EN 779 szerint)	ePM <sub>1</sub> 70% ISO 16890 szerint (F7 EN 779 szerint)	
 Elszívott levegő /  Beszívott levegő	<input type="checkbox"/> / <input type="checkbox"/>	- / <input type="checkbox"/>	
 Elszívott levegő /  Beszívott levegő	<input type="checkbox"/> / <input type="checkbox"/>	- / <input type="checkbox"/>	
 Elszívott levegő /  Beszívott levegő	<input type="checkbox"/> / <input type="checkbox"/>	- / <input type="checkbox"/>	
 Elszívott levegő /  Beszívott levegő	<input type="checkbox"/> / <input type="checkbox"/>	- / <input type="checkbox"/>	
 Elszívott levegő /  Beszívott levegő	<input type="checkbox"/> / <input type="checkbox"/>	- / <input type="checkbox"/>	
 Elszívott levegő /  Beszívott levegő	<input type="checkbox"/> / <input type="checkbox"/>	- / <input type="checkbox"/>	
 Elszívott levegő /  Beszívott levegő	<input type="checkbox"/> / <input type="checkbox"/>	- / <input type="checkbox"/>	
 Elszívott levegő /  Beszívott levegő	<input type="checkbox"/> / <input type="checkbox"/>	- / <input type="checkbox"/>	
 Elszívott levegő /  Beszívott levegő	<input type="checkbox"/> / <input type="checkbox"/>	- / <input type="checkbox"/>	
 Elszívott levegő /  Beszívott levegő	<input type="checkbox"/> / <input type="checkbox"/>	- / <input type="checkbox"/>	
 Elszívott levegő /  Beszívott levegő	<input type="checkbox"/> / <input type="checkbox"/>	- / <input type="checkbox"/>	

9. tábl. Szűrőcsere-jegyzőkönyv







Robert Bosch Kft.  
Termotechnika Üzletág  
1103 Budapest, Gyömrői út 104.

Info vonal: (06-1) 879-8690  
Szervíz vonal (beüzemelés,  
karbantartás, javítás): (06-1) 879-8690

További információ: [www.bosch-climate.hu](http://www.bosch-climate.hu)