

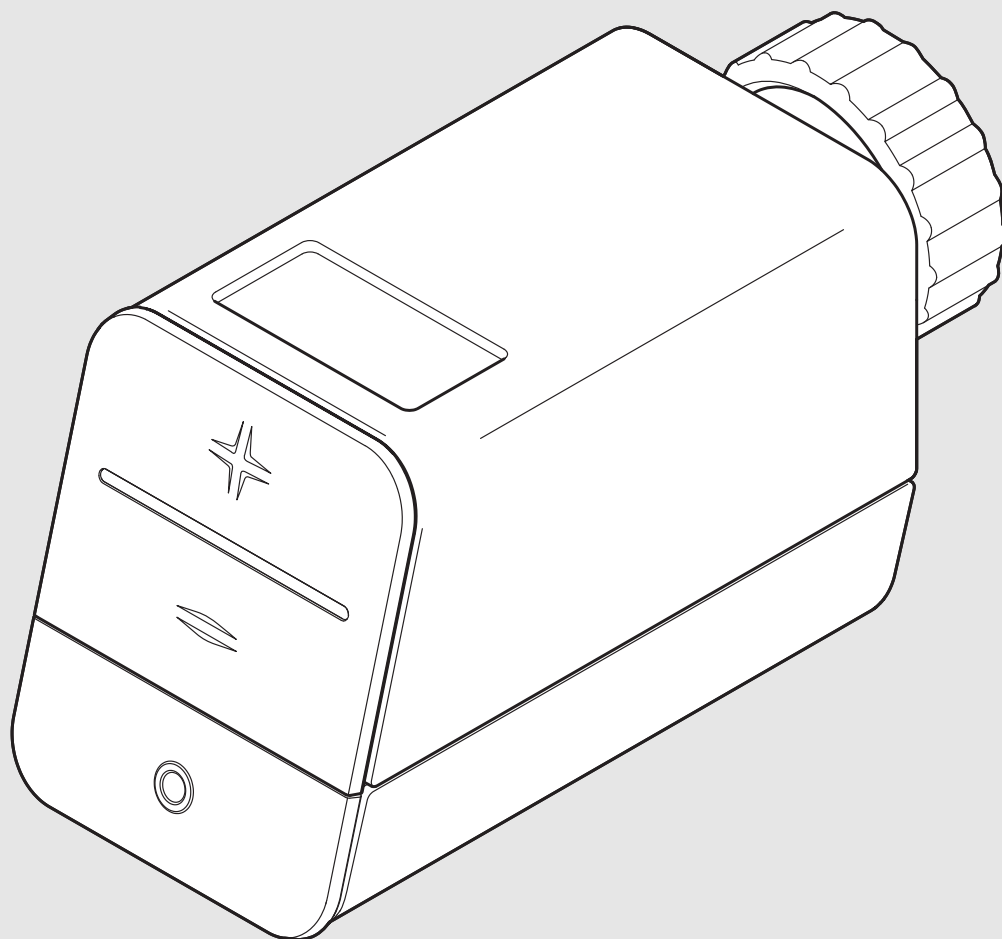


BOSCH

Szerelési és kezelési útmutató

Intelligens termosztátfej

EasyControl



Tartalomjegyzék

1 Szimbólumok magyarázata és biztonsági tudnivalók	2
1.1 Szimbólum-magyarázatok	2
1.2 Biztonsági tudnivalók	2
2 A termékre vonatkozó adatok	3
2.1 EU-megfelelőségi nyilatkozat	3
2.2 Termékismertetés	3
2.3 Használat	3
2.4 Termékáttekintés	3
2.5 Műszaki adatok	3
2.6 Rádiókapcsolat üzemzavarai	3
3 Szerelés	4
3.1 Fűtővíz csövek csatlakoztatása	4
3.2 Szoftver telepítése	4
3.3 Az intelligens termosztátfej felszerelése	4
3.4 Kalibrálás	6
4 Kezelés	6
4.1 Kijelző	6
4.2 Reset	6
5 Környezetvédelem/Ártalmatlanítás	7
6 List of used Open Source Components	7

1 Szimbólumok magyarázata és biztonsági tudnivalók

1.1 Szimbólum-magyarázatok

Figyelmeztetések

A figyelmeztetésekben jelzőszavak jelölik a következmények fajtáját és súlyosságát, ha a veszély elhárítására vonatkozó intézkedések nem történnek meg.

A következő jelzőszavak vannak definiálva és kerülhetnek felhasználásra a jelen dokumentumban:

VESZÉLY:

VESZÉLY azt jelenti, hogy súlyos, akár életveszélyes személyi sérülések fordulnak elő.

FIGYELMEZTETÉS:

FIGYELMEZTETÉS azt jelenti, hogy súlyos, akár életveszélyes személyi sérülések léphetnek fel.

VIGYÁZAT:

VIGYÁZAT azt jelenti, hogy könnyű vagy közepesen súlyos személyi sérülések léphetnek fel.

ÉRTESÍTÉS:

ÉRTESÍTÉS azt jelenti, hogy anyagi károk léphetnek fel.

Fontos információk



Az emberre vagy tárgyra vonatkozó, nem veszélyt jelző információkat a szöveg mellett látható tájékoztató szimbólum jelöli.

További szimbólumok

Szimbólum	Jelentés
▶	Teendő
→	Kereszthivatkozás a dokumentum más helyére
•	Felsorolás/listabejegyzés
–	Felsorolás/listabejegyzés (2. szint)

1. tábl.

1.2 Biztonsági tudnivalók

VESZÉLY:

Robbanásveszély elemek töltésekor.

A mellékelt elemek nem tölthetők újra. Ezeknek az elemeknek a töltése robbanást okozhat.

- ▶ A lemerült és elhasznált elemeket ártalmatlanítsa.


VIGYÁZAT:
Szivárgó elemek által okozott korrózióveszély

Ha a termék több hétig nem üzemel, fennáll annak a veszélye, hogy az elemek szivárogni kezdenek. Az elemekből származó folyadék korróziót okozhat.

- ▶ Ha hosszabb ideig nem használja az eszközt, távolítsa el az elemeket.
- ▶ A szivárgó elemek eltávolításakor használjon korrózióálló védőfelszerelést.


VIGYÁZAT:
Sérülés a helytelen csatlakoztatás miatt.

A termék szakszerűtlen csatlakoztatása a készülék károsodásához vezethet.

- ▶ A terméket csak engedéllyel rendelkező szakemberrel szabad beszereltetni és üzembe helyeztetni.

2 A termékre vonatkozó adatok

2.1 EU-megfelelőségi nyilatkozat



Ez a termék felépítését és üzemi viselkedését tekintve megfelel a rá vonatkozó európai irányelveknek és a kiegészítő nemzeti követelményeknek. A megfelelőséget a harmonizált európai követelményekkel a CE-jelzés tanúsítja.

A termék EU-megfelelőségi nyilatkozata igényelhető. Ennek érdekében forduljon a jelen kezelési útmutató hátoldalán található címhez.

2.2 Termékismertetés

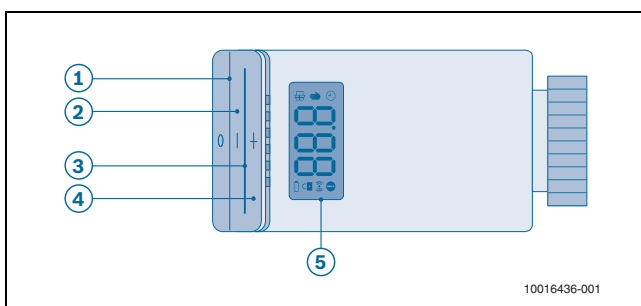
Az intelligens termosztátfej segítségével könnyen beállíthatja a helyiség kívánt hőmérsékletét okostelefonos alkalmazás segítségével, fél fokos pontossággal. A termosztátfej integrált érzékelőinek köszönhetően minden helyiség komfortos hőmérséklete gyorsan beállítható. Minden helyiséghez beállítható idővezérelt hőmérsékletprogram is. A 4 °C-nál alacsonyabb hőmérsékleten elindul az automatikus fagyvédelmi program. Ezenkívül az intelligens termosztátfej rendszeresen megnyitja a radiátorszelepet a letapadás megelőzésére.

2.3 Használat

A termék kizárólag radiátorokhoz használható beltéri helyiségekben. A megfelelő működés érdekében a terméket az EasyControl programmal együtt kell használni.

- ▶ Kövesse a kezelési útmutatóban és az EasyControl alkalmazásban található biztonsági utasításokat és egyéb utasításokat annak biztosítására, hogy a készülék megfelelően legyen beállítva.
- ▶ A műszaki adatokat figyelembe kell venni.
- ▶ Kerülje a poros vagy erős napsugárzásnak kitett területeken történő telepítést.
- ▶ Ne végezzen módosításokat a terméken.

2.4 Termékáttekintés



1. ábra

Termék	Magyarázat
1. Módválasztó gomb „0”	Üzem mód beállítása
2. Minusz gomb „-“	Előírt hőmérséklet csökkentése
3. LED-kijelző	Működési és zavarjelzések kijelzése
4. Plusz-gomb „+“	Előírt hőmérséklet növelése
5. Kijelző	Beállítások, értékek, folyamatok, működési és zavarjelzések kijelzése

2. tábl.

2.5 Műszaki adatok

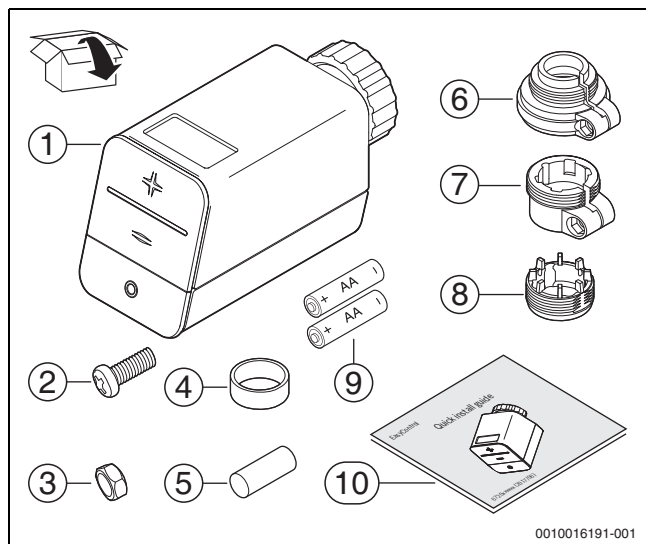
Modell	Termosztát AA
Elemek	2 x LR6/AA
Elemek élettartama	≥ 2 év
Áramfelvétel	≤ 120 mA
Vételi kategória	SRD-kategória 2
Vételi frekvencia	868,3 MHz, 869,525 MHz
Vételi erősség	≤ 10 mW
A rádiójel hatótávolsága (szabad térben)	≤ 100 m
Bekapcsolt állapot időtartama	@ 868,3 MHz < 1% óránként @ 869.525 MHz < 10% óránként
Radiátorszelep csatlakozója	M30 x 1,5 mm
Védettség	IP20
Üzem mód	1-es típus
Szennyezettségi fok	2
Környezeti hőmérséklet	0 °C-tól 50 °C-ig
Légnedvesség	5%-tól 180%-ig
Méretetek (szélesség x magasság x mélység)	48 mm x 57 mm x 103 mm
Súly (elemek nélkül)	140 g

3. tábl.

2.6 Rádiókapcsolat üzemzavarai

A rádiókapcsolat üzemzavarai (például elektromos motorok vagy hibás elektromos készülékek) nem zárhatók ki. Az adó hatótávolsága épületeken belüli nagymértékben eltérhet a szabadtéri hatótávolságtól. Az adó teljesítménye és a vételi jellemzők mellett a környezeti hatások, mint pl. a nedvesség és az épületszerkezeti tulajdonságok is korlátozhatják a rádiókapcsolat működését.

3 Szerelés



2. ábra Szállítási terjedelem

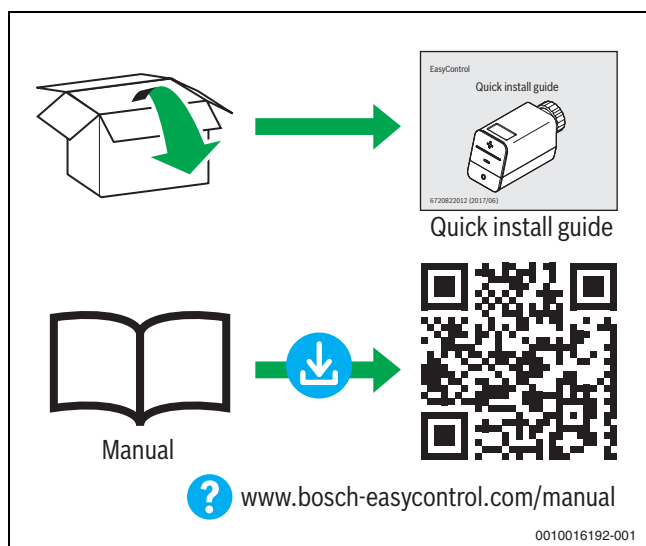
- [1] Intelligens termostátfej
- [2] Csavar
- [3] Anya
- [4] Alátét
- [5] Hüvely
- [6] Danfoss RAV szorítógyűrű
- [7] Danfoss RA szorítógyűrű
- [8] Hüvelyes csavar
- [9] Elem
- [10] Rövid szerelési útmutató

3.1 Fűtővíz csövek csatlakoztatása

Nyomáskülönbég-szabályozó beszerelése

- ▶ Szereljen be egy nyomáskülönbég-szabályozót, ha a fűtési rendszert teljesen vagy részben szeretné működtetni.

3.2 Szoftver telepítése



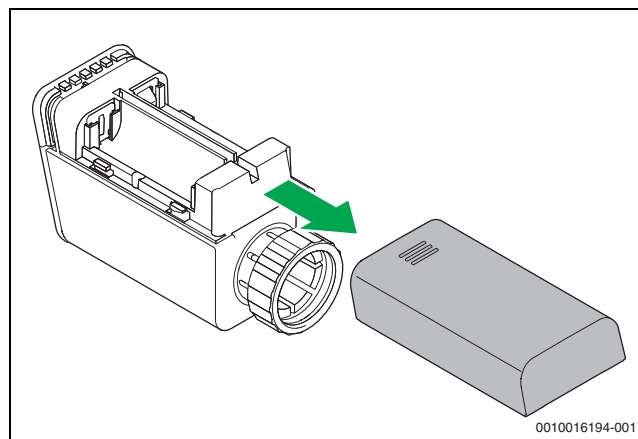
3. ábra

- ▶ Telepítse az EasyControl-t.
- ▶ Győződjön meg arról, hogy az EasyControl és az EasyControl alkalmazás sikeresen telepítve van.

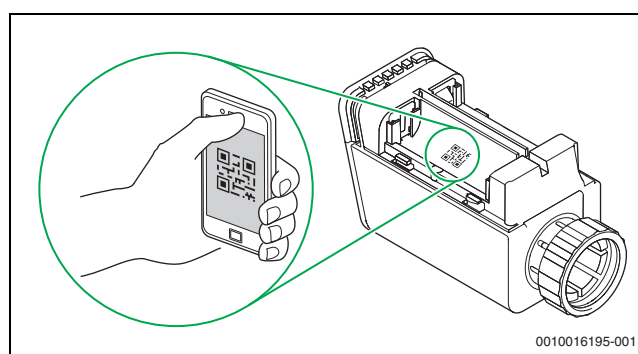


4. ábra

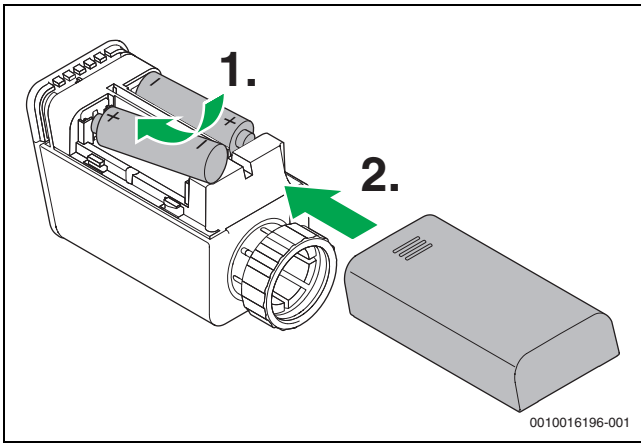
3.3 Az intelligens termostátfej felszerelése



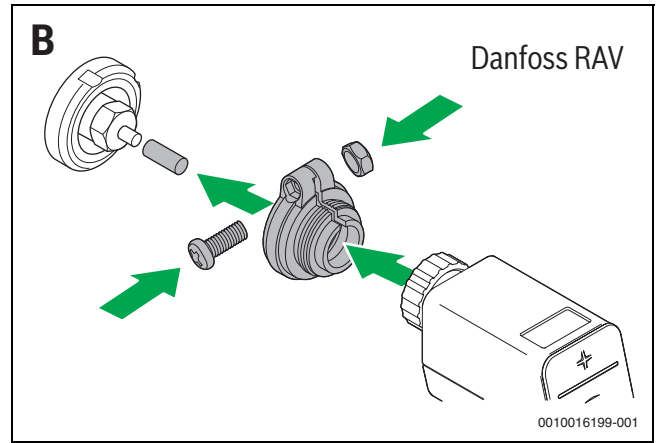
5. ábra



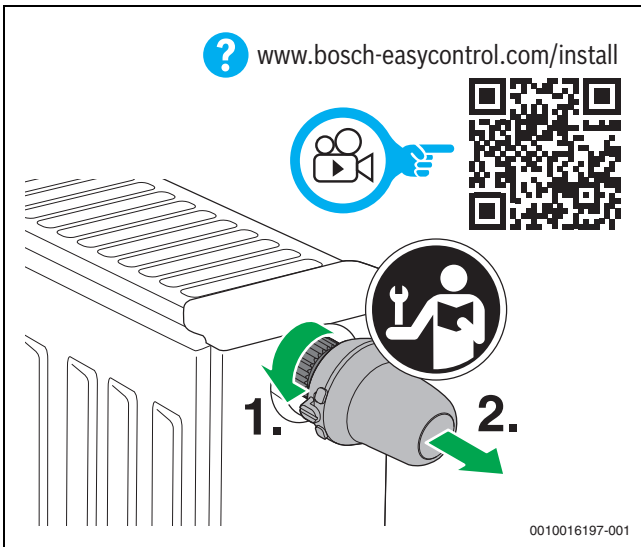
6. ábra



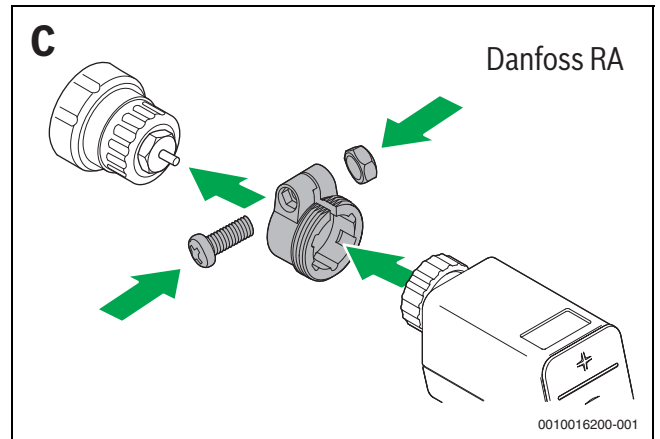
7. ábra



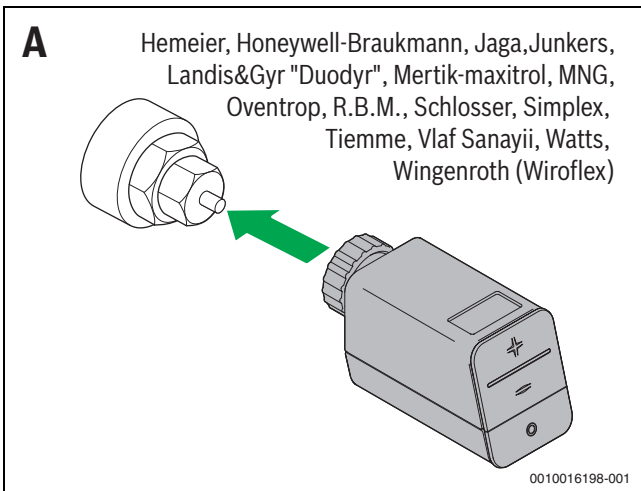
10. ábra



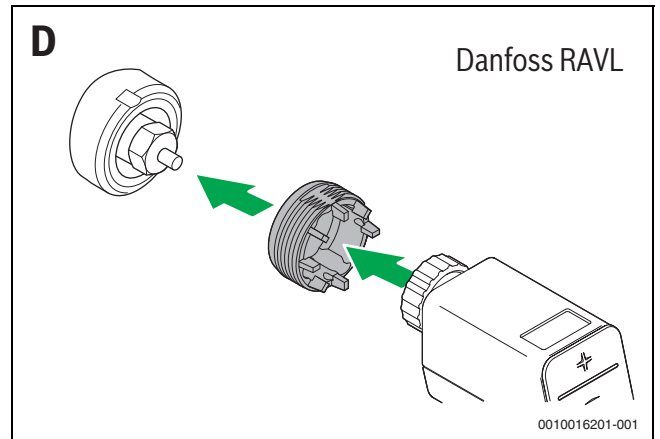
8. ábra



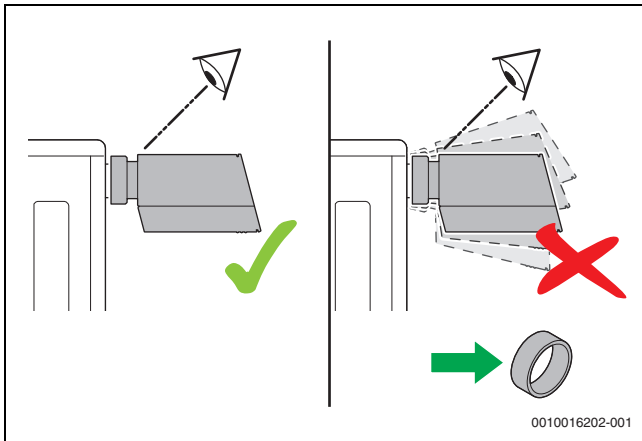
11. ábra



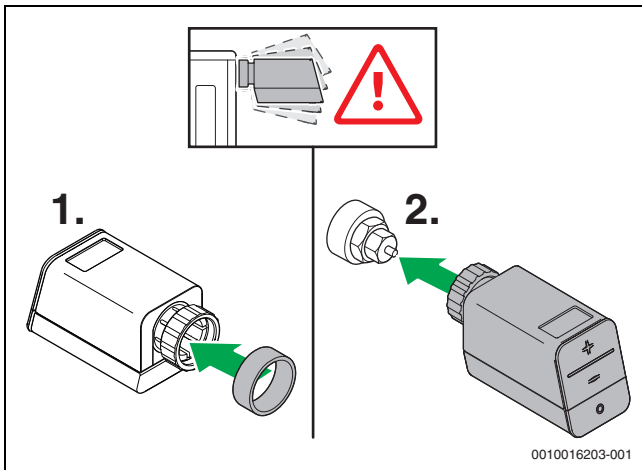
9. ábra



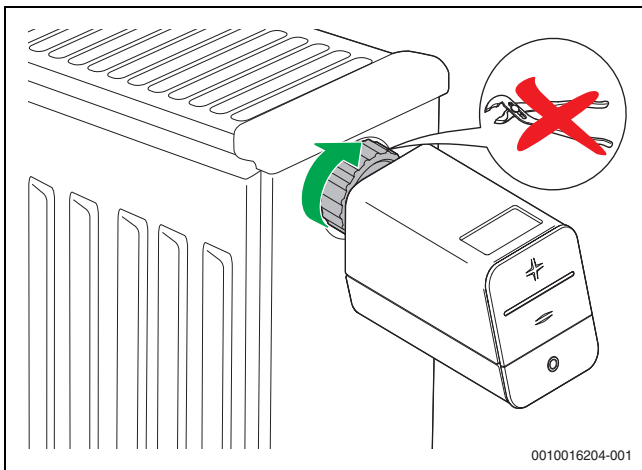
12. ábra



13. ábra



14. ábra



15. ábra

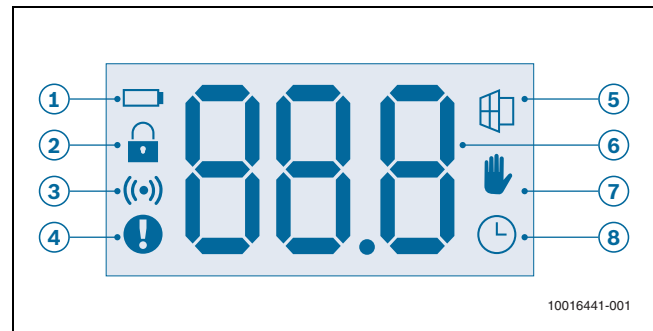
3.4 Kalibrálás

- ▶ Az intelligens termosztátfej közvetlenül a felszerelése után kalibrálható.
- ▶ Kövesse az alkalmazás utasításait.

A szervomotor ekkor zümmögő zajt kelt. Ez azt jelenti, hogy az intelligens termosztátfej végrehajtja a kalibrálást.

4 Kezelés

4.1 Kijelző



16. ábra

Termék	Szimbólum	Név	Kijelző	Állapot
1		Az elem állapota		Az elem gyenge.
2		Gyermekzár		Az eszköz nem működtethető.
3		Rádiókapcsolat állapota		Van rádiókapcsolat.
4		Zavarjelzés		Az intelligens termosztátfej nem kapcsolódik a szabályzóhoz.
5		Páratartalom érzékelő		Ha az ablak vagy ajtó nyitva van, a radiátorszelep bezáródik.
6		Érték kijelzése		
7		Kézi üzem	Előírt hőmérséklet	
8		Automatikus üzem	Előírt hőmérséklet	

4. tábl.

4.2 Reset

Ha a termosztát nem csatlakozik az intelligens termosztátfejhez, a szobatermosztátot vissza kell állítani az alapbeállításra:

- ▶ Nyissa ki az elemtartót.
- ▶ Vegyen ki 1 elemet.
- ▶ Nyomja meg és tartsa lenyomva a „0” üzemmódválasztó gombot.
- ▶ Helyezze vissza az elemet.
- ▶ Tartsa lenyomva az üzemmódválasztó „0” gombot, és várjon, amíg az „rES” megjelenik a kijelzőn, és a narancssárga LED-kijelző villog.



17. ábra

- ▶ Röviden engedje fel a „0” üzemmódválasztó gombot.

- ▶ Tartsa újra lenyomva az üzemmódválasztó „0” gombot, és várjon, amíg a kijelző kikapcsol, és a narancssárga LED-kijelző már nem villog.
- ▶ Engedje el a „0” üzemmódválasztó gombot.

Az intelligens termosztátfej visszaállt a gyári beállításokra.

5 Környezetvédelem/Ártalmatlanítás

A környezetvédelem a Bosch csoport vállalati alapelvét képezi.

A termékek minősége, a gazdaságosság és a környezetvédelem számunkra egyenrangú célt képez. A környezetvédelmi törvények és előírások szigorúan betartásra kerülnek.

A környezet védelmére a gazdasági szempontokat figyelembe véve a lehető legjobb technológiát és anyagokat alkalmazzuk.

Csomagolás

A csomagolásnál részesei vagyunk az országspecifikus értékesítési rendszereknek, amelyek optimális újrafelhasználást biztosítanak.

Minden általunk használt csomagolóanyag környezetbarát és újrahasznosítható.

Régi készülék


A régi készülékek tartalmaznak olyan anyagokat, amelyeket újra lehet hasznosítani.

Az egyes szerkezeti csoportokat könnyen szét lehet választani. A műanyagok meg vannak jelölve. Így osztályozhatók a különböző szerelvénycsoportok és továbbíthatók újrafelhasználás, ill. ártalmatlanítás céljára.

Régi elektromos és elektronikus készülékek



A már nem használható elektromos vagy elektronikus készülékeket külön kell gyűjteni, és le kell adni környezetkímélő hasznosítás céljából (európai irányelv a régi elektromos és elektronikus készülékekről).

 Vegye igénybe az országos leadási és gyűjtőrendszereket a régi elektromos vagy elektronikai készülékek megsemmisítésére.

Az elemeket, akkumulátorokat tilos a háztartási hulladékkal együtt kezelni. Az elhasznált elemeket, akkumulátorokat a helyi gyűjtőrendszerekben kell ártalmatlanítani.

6 List of used Open Source Components

The following open source software (OSS) components are included in this product:

core_cm3.h

Copyright (C) 2009-2013 ARM Limited. All rights reserved.

Redistribution and use in source and binary forms, with or without modification, are permitted provided that the following conditions are met:

▶ Redistributions of source code must retain the above copyright notice, this list of conditions and the following disclaimer.

▶ Redistributions in binary form must reproduce the above copyright notice, this list of conditions and the following disclaimer in the documentation and/or other materials provided with the distribution.

▶ Neither the name of ARM nor the names of its contributors may be used to endorse or promote products derived from this software without specific prior written permission

THIS SOFTWARE IS PROVIDED BY THE COPYRIGHT HOLDERS AND CONTRIBUTORS „AS IS” AND ANY EXPRESS OR IMPLIED WARRANTIES, INCLUDING, BUT NOT LIMITED TO, THE IMPLIED WARRANTIES OF MERCHANTABILITY AND FITNESS FOR A PARTICULAR PURPOSE ARE DISCLAIMED. IN NO EVENT SHALL THE COPYRIGHT OWNER OR CONTRIBUTORS BE LIABLE FOR ANY DIRECT, INDIRECT, INCIDENTAL, SPECIAL, EXEMPLARY, OR CONSEQUENTIAL DAMAGES (INCLUDING, BUT NOT LIMITED TO, PROCUREMENT OF SUBSTITUTE GOODS OR SERVICES; LOSS OF USE, DATA, OR PROFITS; OR BUSINESS INTERRUPTION) HOWEVER CAUSED AND ON ANY THEORY OF LIABILITY, WHETHER IN CONTRACT, STRICT LIABILITY, OR TORT (INCLUDING NEGLIGENCE OR OTHERWISE) ARISING IN ANY WAY OUT OF THE USE OF THIS SOFTWARE, EVEN IF ADVISED OF THE POSSIBILITY OF SUCH DAMAGE.

Robert Bosch Kft.
Termotechnika Üzletág
1103 Budapest, Gyömrői út 104.

Info vonal: (06-1) 879-8690
Szerviz vonal (beüzemelés,
karbantartás, javítás): (06-1) 879-8690

További információ: www.bosch-climate.hu