

## BT50 HP

[de]	Installations- und Wartungsanleitung für den Fachmann . . . . .	2
[bg]	Ръководство за монтаж и техническо обслужване за специалиста . . . . .	8
[cs]	Návod k instalaci a údržbě pro odborníka . . . . .	14
[da]	Installations- og vedligeholdelsesvejledning til installatøren . . . . .	20
[el]	Οδηγίες εγκατάστασης και συντήρησης για τον τεχνικό . . . . .	26
[en]	Installation and maintenance instructions for the contractor . . . . .	32
[es]	Instrucciones de instalación y mantenimiento para el técnico . . . . .	38
[et]	Paigaldus- ja hooldusjuhend spetsialisti jaoks . . . . .	44
[fi]	Installatie- en onderhoudshandleiding voor de vakman . . . . .	50
[fr]	Notice d'installation et de maintenance pour le professionnel . . . . .	56
[hr]	Upute za instalaciju i održavanje za stručnjaka . . . . .	62
[hu]	Szerelési és karbantartási utasítás szakemberek számára . . . . .	68



6720803559-00.1Wo

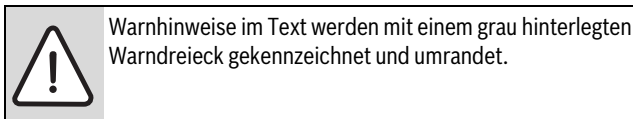
## Inhaltsverzeichnis

<b>1</b>	<b>Sicherheitshinweise und Symbolerklärung</b>	<b>2</b>
1.1	Symbolerklärung	2
1.2	Sicherheitshinweise	3
<b>2</b>	<b>Angaben zum Produkt</b>	<b>3</b>
2.1	Verwendung	3
2.2	Bestimmungsgemäße Verwendung	3
2.3	Lieferumfang	3
2.4	Abmessungen und Anschlüsse	4
2.5	Technische Daten	4
<b>3</b>	<b>Montagevorschriften</b>	<b>5</b>
3.1	Vorschriften	5
3.2	Aufstellung des Pufferspeichers	5
<b>4</b>	<b>Transport</b>	<b>5</b>
4.1	Transportmittel	5
4.2	Aufstellorte mit industrieller Nutzung	5
<b>5</b>	<b>Montage</b>	<b>6</b>
5.1	Temperaturfühler befestigen	6
5.2	Pufferspeicher an Wärmepumpe und Heizkreise anschließen	6
<b>6</b>	<b>Erstinbetriebnahme</b>	<b>7</b>
6.1	Übergabe an den Kunden	7
6.2	Betriebsbereitstellung	7
<b>7</b>	<b>Außerbetriebnahme</b>	<b>7</b>
7.1	Anlage bei Frostgefahr außer Betrieb nehmen	7
7.2	Umweltschutz	7
7.3	Entsorgung	7
<b>8</b>	<b>Wartung</b>	<b>7</b>
<b>9</b>	<b>Datenschutzhinweise</b>	<b>7</b>

## 1 Sicherheitshinweise und Symbolerklärung

### 1.1 Symbolerklärung

#### Warnhinweise



Warnhinweise im Text werden mit einem grau hinterlegten Warndreieck gekennzeichnet und umrandet.

Signalwörter am Beginn eines Warnhinweises kennzeichnen Art und Schwere der Folgen, wenn die Maßnahmen zur Abwendung der Gefahr nicht befolgt werden.

- **HINWEIS** bedeutet, dass Sachschäden auftreten können.
- **VORSICHT** bedeutet, dass leichte bis mittelschwere Personenschäden auftreten können.
- **WARNUNG** bedeutet, dass schwere Personenschäden auftreten können.
- **GEFAHR** bedeutet, dass lebensgefährliche Personenschäden auftreten können.

#### Wichtige Informationen



Wichtige Informationen ohne Gefahren für Menschen oder Sachen werden mit dem nebenstehenden Symbol gekennzeichnet. Sie werden durch Linien ober- und unterhalb des Textes begrenzt.

#### Weitere Symbole

Symbol	Bedeutung
▶	Handlungsschritt
→	Querverweis auf andere Stellen im Dokument oder auf andere Dokumente
•	Aufzählung/Listeneintrag
-	Aufzählung/Listeneintrag (2. Ebene)

Tab. 1

**1.2 Sicherheitshinweise**

**Aufstellung und Umbau**

► **Brandgefahr!**

Nicht fachgerecht ausgeführte Löt- und Schweißarbeiten können zum Brand führen.

- Den Pufferspeicher nur durch einen zugelassenen Fachbetrieb aufstellen oder in einem vorhandenen System nachrüsten lassen.

**Bedienung**

- Um den einwandfreien Betrieb zu gewährleisten, diese Montage- und Wartungsanleitung beachten.

► **Verbrühungsgefahr!**

Beim Betrieb des Pufferspeichers können Temperaturen über 60 °C auftreten.

**Wartung**

- Nur Originalersatzteile verwenden!

**Aufstellen des Pufferspeichers**

Pufferspeicher auf ebenem Boden aufstellen. Sicherstellen, dass der Speicherboden über die gesamte Fläche auf dem Untergrund aufliegt. Darauf achten, dass das Metallgehäuse des Speichers nicht beschädigt wird.

Sicherstellen, dass der Untergrund trocken ist und die Speicheraußenseite während der gesamten Lebensdauer des Speichers nicht nass werden kann. Bei Kontakt mit Wasser wird die Isolierung beschädigt.

Wenn der Pufferspeicher nicht auf dem flachen Boden aufgestellt werden kann (z. B. bei Montage des Speichers auf einem Wandrahmen), den Speicher auf eine geeignete Metallplatte stellen. Der Speicherboden muss komplett auf der Metallplatte stehen und über die gesamte Fläche auf der Metallplatte aufliegen.

**2 Angaben zum Produkt**

**2.1 Verwendung**

Der Pufferspeicher dient in Heizungsanlagen als Zwischenspeicher von Heizwasser und eignet sich hervorragend für Wärmepumpenanwendungen. Der Speicher ist ebenfalls als Kühlpufferspeicher für Anlagen mit aktiver Kühlung geeignet.

**! WARNUNG:**

- Den Pufferspeicher nicht in Verbindung mit diffusionsoffenen Rohrleitungen einsetzen.

**2.2 Bestimmungsgemäße Verwendung**

Der Pufferspeicher darf nur mit Heizwasser befüllt und nur in geschlossenen Heizungsanlagen betrieben werden. Jede andere Verwendung gilt als nicht bestimmungsgemäß. Daraus resultierende Schäden sind von der Haftung ausgeschlossen.

Nicht zur Verwendung als Trinkwasserspeicher (Warmwasserspeicher) vorgesehen.

**2.3 Lieferumfang**

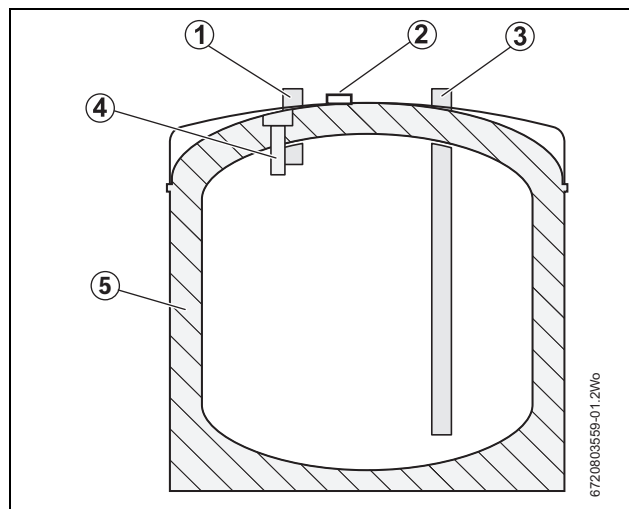


Bild 1 Primär-Pufferspeicher

- [1] V<sub>1</sub>/V<sub>2</sub>
- [2] Fühlerkabelsicherung
- [3] Entlüfter
- [4] R<sub>1</sub>/R<sub>2</sub>
- [5] Dämmung
- [6] Tauchhülse (für Vorlauftemperaturenfühler)



Die Tauchhülse ist für den Einbau des Temperaturenfühlers der Wärmepumpe vorgesehen.

## 2.4 Abmessungen und Anschlüsse

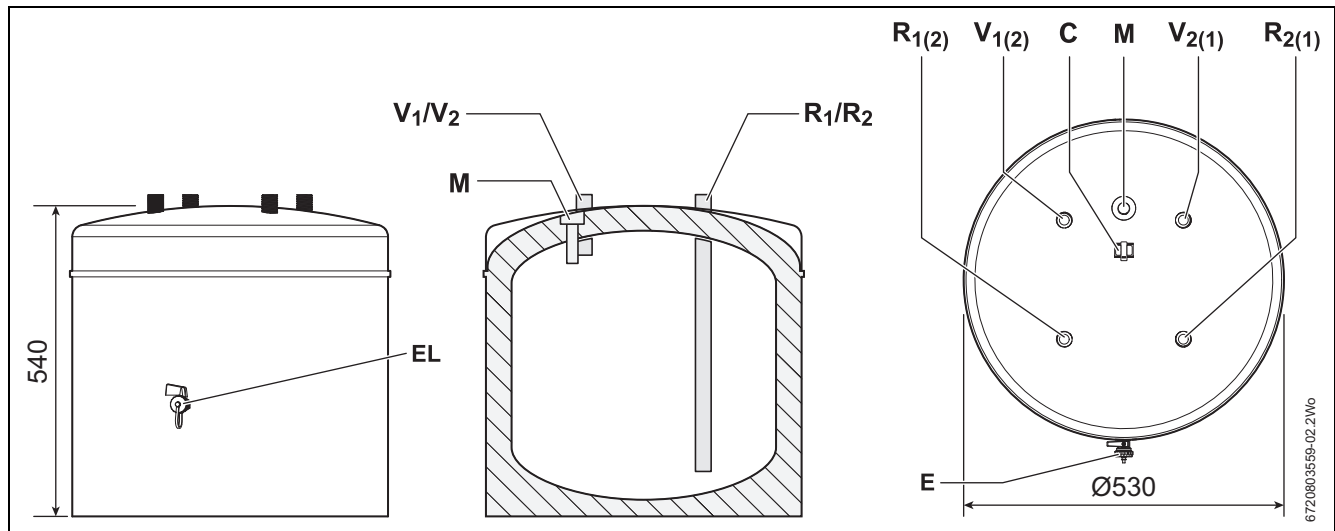


Bild 2 Abmessungen und Anschlüsse (Abmessungen in mm)

Parallelschaltung von Speichern:		Reihenschaltung von Speichern:	
<b>V<sub>1</sub></b>	Vorlauf (Wärmepumpe)	<b>V<sub>1</sub> oder V<sub>2</sub></b>	Vorlauf (Heizung) – nicht verwendeten Anschluss mit einer Kappe druckdicht verschließen
<b>V<sub>2</sub></b>	Vorlauf (Heizung)	<b>R<sub>1</sub> oder R<sub>2</sub></b>	Vorlauf (Wärmepumpe) – nicht verwendeten Anschluss mit einer Kappe druckdicht verschließen
<b>R<sub>1</sub></b>	Rücklauf (Wärmepumpe)	<b>M</b>	Messstelle für Vorlauftemperaturfühler (bei Bedarf) – nicht verwendeten Anschluss mit einer Kappe druckdicht verschließen
<b>R<sub>2</sub></b>	Rücklauf (Heizung)		
<b>M</b>	Messstelle für Temperaturfühler Vorlauf	<b>EL</b>	Entleerventil
<b>EL</b>	Entleerventil	<b>C</b>	Fühlerkabelsicherung
<b>Entl. 1/2"</b>	Entlüfter	<b>Entl. 1/2"</b>	Entlüfter

Tab. 2

## 2.5 Technische Daten

Speicherbehälter		
Speicherinhalt (Heizwasser)	L	50
Vorlauf V <sub>1</sub> , V <sub>2</sub>		R ¾
Rücklauf R <sub>1</sub> , R <sub>2</sub>		R ¾
Messstelle M		R ½
Maximale Heizwassertemperatur	°C	95
Max. Betriebsdruck Heizwasser	bar	3
Weitere Angaben:		
Leergewicht	kg	24
Gewicht (voll)	kg	74

Tab. 3

### 3 Montagevorschriften

#### 3.1 Vorschriften

Den Pufferspeicher nur durch einen zugelassenen Fachbetrieb gemäß den nachfolgenden Bestimmungen in der jeweils aktuellen Fassung aufstellen oder warten lassen.

Folgende Richtlinien und Normen beachten:

- Örtliche Vorschriften
- **EnEG** (in Deutschland)
- **EnEV** (in Deutschland)

Installation und Ausrüstung von Heizungs- und Warmwasserbereitungsanlagen:

- **DIN-** und **EN-Normen**
  - **DIN EN 12828** – Heizungsanlagen in Gebäuden - Planung von Warmwasser-Heizungsanlagen
  - **DIN 18380** – VOB Vergabe- und Vertragsordnung für Bauleistungen - Heizanlagen und zentrale Wassererwärmungsanlagen
  - **DIN 18381** – VOB Vergabe- und Vertragsordnung für Bauleistungen - Gas-, Wasser- und Entwässerungsanlagen innerhalb von Gebäuden
  - **DIN 16297, Teil 1/2** – Kreiselpumpen - Umwälzpumpen in Nassläuferbauart
  - **EN 12975** – Thermische Solaranlagen und ihre Bauteile
  - **EN 12976** – Thermische Solaranlagen und ihre Bauteile
  - **ENV 12977** – Thermische Solaranlagen und ihre Bauteile
- **VDE-Vorschriften**

Produktdaten zum Energieverbrauch

- **EU-Verordnung** und **Richtlinien**
  - **Richtlinie 2010/30/EU**
  - **EU-Verordnung 811/2013** und **812/2013**

#### 3.2 Aufstellung des Pufferspeichers

Pufferspeicher auf ebenem Boden aufstellen. Sicherstellen, dass der Speicherboden über die gesamte Fläche auf dem Untergrund aufliegt. Darauf achten, dass das Metallgehäuse des Speichers nicht beschädigt wird.

Sicherstellen, dass der Untergrund trocken ist und die Speicheraußen-seite während der gesamten Lebensdauer des Speichers nicht nass werden kann. Bei Kontakt mit Wasser wird die Isolierung beschädigt.

Wenn der Pufferspeicher nicht auf dem flachen Boden aufgestellt werden kann (z. B. bei Montage des Speichers auf einem Wandrahmen), den Speicher auf eine geeignete Metallplatte stellen. Der Speicherboden muss komplett auf der Metallplatte stehen und über die gesamte Fläche auf der Metallplatte aufliegen.

### 4 Transport

#### 4.1 Transportmittel



**GEFAHR:** Verletzungsgefahr durch Tragen schwerer Lasten!

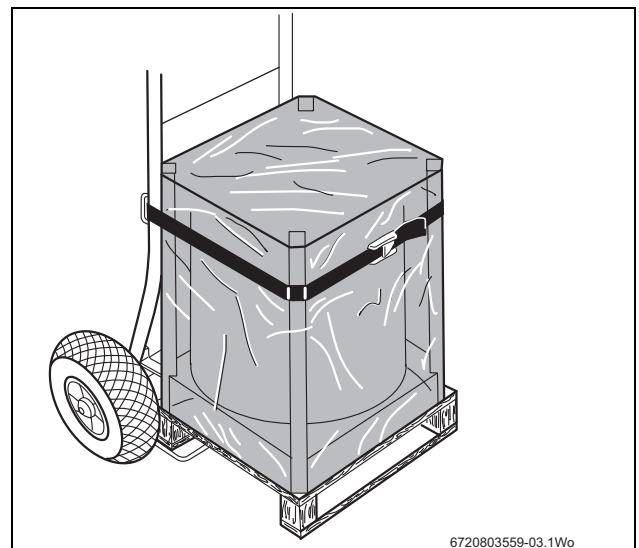
- ▶ Das Transportgut nur zu zweit heben und tragen.



**VORSICHT:** Schäden durch unsachgemäße Sicherung beim Transport!

- ▶ Beim Transport geeignete Transportmittel verwenden, z. B. Kesselkuli oder Sackkarre mit Spanngurt.

- ▶ Pufferspeicher gegen Umfallen sichern und stehend komplett verpackt zum Aufstellort transportieren.
- ▶ Pufferspeicher erst am Aufstellort aus der Verpackung nehmen.



6720803559-03.1Wo

Bild 3 Warmwasser Pufferspeicher mit dem Kesselkuli transportieren

#### 4.2 Aufstellorte mit industrieller Nutzung



**HINWEIS:** Vor Frost schützen!

- ▶ Pufferspeicher in einem frostsicheren Raum aufstellen.
- ▶ Frostschutz des Speichers sicherstellen.



**HINWEIS:** Schäden durch Korrosion!

- ▶ Pufferspeicher ausschließlich in geschlossenen Systemen verwenden.

- ▶ Mindest-Abstandmaße einhalten.
- ▶ Pufferspeicher auf ebenem und tragfähigem Boden aufstellen.
- ▶ Bei Aufstellung des Pufferspeichers in Feuchträumen: Pufferspeicher auf ein Podest stellen.
- ▶ Empfohlener Mindestabstand nach allen Seiten: 25 mm.
- ▶ Sicherstellen, dass der Entleerungshahn gut zugänglich ist.

## 5 Montage

### 5.1 Temperaturfühler befestigen

- Den Temperaturfühler in die Tauchhülse einschieben und mittels Wärmepaste guten Kontakt sicherstellen. Das Fühlerkabel mit einer kleinen Schlaufe in die Kabelsicherung einlegen, um zu verhindern, dass das Kabel zu straff gezogen wird.



Darauf achten, dass die Fühlerfläche auf der gesamten Länge Kontakt zur Tauchhülsefläche hat.

Fühlerpositionen:

- **M** = Messstelle für Vorlauftemperaturfühler oben
- **C** = Fühlerkabelsicherung



Weitere Informationen zum Fühler finden Sie in der Dokumentation der Wärmepumpe oder des Regelgerätes.

- Das Fühlerkabel so in die Kabelsicherung einlegen, dass zwischen der Sicherung und dem Fühler eine kleine Schlaufe entsteht, und den Clip fest schließen.

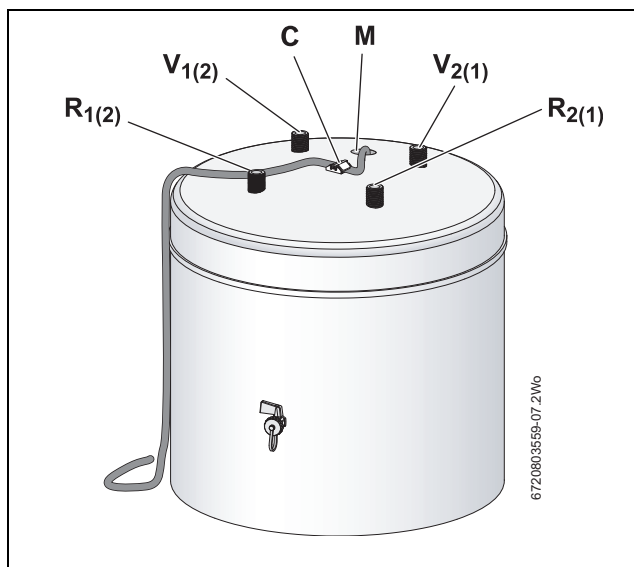


Bild 4 50-Liter-Primär-Pufferspeicher

- [V1] Vorlauf (Wärmepumpe)
- [V2] Vorlauf (Heizung)
- [R1] Rücklauf (Wärmepumpe)
- [R2] Rücklauf (Heizung)

### 5.2 Pufferspeicher an Wärmepumpe und Heizkreise anschließen



**GEFAHR:** Brandgefahr durch Löt- und Schweißarbeiten!

- Bei Löt- und Schweißarbeiten geeignete Schutzmaßnahmen ergreifen.

- Bei der Auswahl des Ausdehnungsgefäßes für die Heizungsanlage den Pufferspeicherinhalt berücksichtigen.



**HINWEIS:** Beschädigung nicht hitzebeständiger Installationsmaterialien (z. B. Kunststoffleitungen)!

- Installationsmaterial verwenden, das  $\geq 80^\circ\text{C}$  hitzebeständig ist.

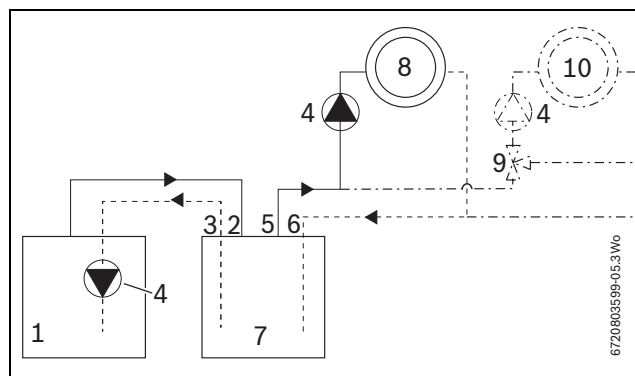


Bild 5 Funktionsschema: Parallelanschluss des Pufferspeichers an die Wärmepumpe

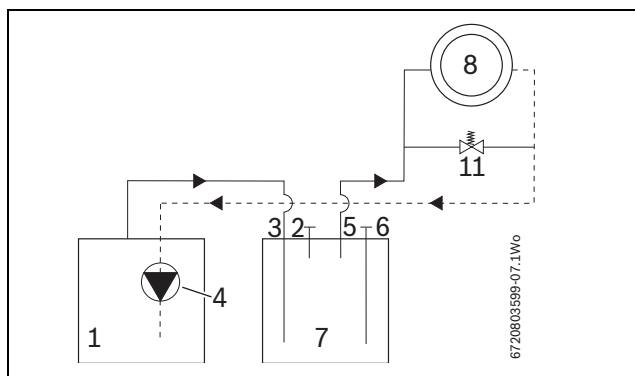


Bild 6 Funktionsschema: Reihenanschluss des Pufferspeichers an die Wärmepumpe

Nicht für alle Wärmepumpensysteme zugelassen, siehe Planungsunterlage!

- [1] Wärmepumpe
- [2] V1
- [3] R1
- [4] Pumpe (Gegebenenfalls ist für jede Heizungsanlage eine zusätzliche externe Pumpe notwendig. Diese wird gemäß der Darstellung im Vorlaufausgang vom Speicher zur Heizungsanlage montiert.)
- [5] V2
- [6] R2
- [7] Speicherbehälter
- [8] Heizkreis
- [9] Mischer
- [10] Zusätzliches Heizsystem (bei Erweiterung)
- [11] Bypass-Ventil

- Pufferspeicher beim Befüllen über eingebauten Entlüfter entlüften.
- Sichere Abstützung der Rohrleitungen gewährleisten.
- Sicherstellen, dass alle Pufferspeicheranschlüsse korrekt ausgeführt sind.
- Alle Anschlüsse auf Dichtheit prüfen. Bei Verwendung als Kühlpuffer alle Leitungen und Anschlüsse dampfdiffusionsdicht isolieren.

## 6 Erstinbetriebnahme

### 6.1 Übergabe an den Kunden

Der Fachmann muss dem Kunden (Benutzer) Wirkungsweise und Handhabung des Wärmeerzeugers und des Pufferspeichers erläutern.

- ▶ Alle beigelegten Dokumente dem Betreiber aushändigen.

### 6.2 Betriebsbereitstellung

Die Inbetriebnahme muss durch den Ersteller der Heizungsanlage oder einen beauftragten Sachkundigen erfolgen.

- ▶ Wärmepumpe nach den Hinweisen des Herstellers oder der entsprechenden Installationsanleitung und der Bedienungsanleitung in Betrieb nehmen.

## 7 Außerbetriebnahme

### 7.1 Anlage bei Frostgefahr außer Betrieb nehmen

- ▶ Wenn die Heizungsanlage bei bestehender Frostgefahr nicht genutzt wird, die Anlage entsprechend der Anleitung für die Wärmepumpe (oder anderes Zubehör) außer Betrieb nehmen.

### 7.2 Umweltschutz

Umweltschutz ist ein Unternehmensgrundsatz der Bosch-Gruppe. Qualität der Erzeugnisse, Wirtschaftlichkeit und Umweltschutz sind für uns langfristige Ziele. Gesetzliche Vorgaben und Unternehmensrichtlinien werden streng eingehalten.

Zum Schutz der Umwelt setzen wir unter Berücksichtigung wirtschaftlicher Gesichtspunkte bestmögliche Prozesse, Technik und Materialien ein.

#### Verpackung

Bei der Verpackung sind wir an den länderspezifischen Verwertungssystemen beteiligt, die ein optimales Recycling gewährleisten. Alle verwendeten Verpackungsmaterialien sind umweltverträglich und wiederverwertbar.

#### Altgerät

Altgeräte enthalten Wertstoffe, die einer Wiederverwertung zuzuführen sind.

Die Komponenten können einfach voneinander getrennt werden und sind eindeutig gekennzeichnet. Somit können die verschiedenen Baugruppen sortiert und dem Recycling oder der Entsorgung zugeführt werden.

### 7.3 Entsorgung

- ▶ Verpackung des Pufferspeichers umweltgerecht entsorgen.
- ▶ Pufferspeicher zu einer geeigneten Annahmestelle bringen und umweltgerecht entsorgen.

## 8 Wartung

Bei den Pufferspeichern sind außer gelegentlichen Sichtprüfungen keine besonderen Wartungs- und Reinigungsarbeiten erforderlich.

- ▶ Nur Originalersatzteile verwenden!

#### Entleeren



**WARNUNG:** Verbrühungsgefahr!

Heißes Wasser kann zu schweren Verbrühungen führen.

- ▶ Pufferspeicher nach der Außerbetriebsetzung ausreichend abkühlen lassen.

- ▶ Bei Bedarf den Pufferspeicher am Entleerungshahn an der Speicherunterseite entleeren (siehe Bild 2, Seite 4).

## 9 Datenschutzhinweise



Wir, die **[DE] Bosch Thermotechnik GmbH, Sophienstraße 30-32, 35576 Wetzlar, Deutschland**, **[AT] Robert Bosch AG, Geschäftsbereich Thermotechnik, Göllnergasse 15-17, 1030 Wien, Österreich**, **[LU] Ferroknepper Buderus S.A., Z.I. Um Monkeler, 20, Op den Drieschen, B.P.201 L-4003**

**Esch-sur-Alzette, Luxemburg** verarbeiten Produkt- und Installationsinformationen, technische Daten und Verbindungsdaten, Kommunikationsdaten, Produktregistrierungsdaten und Daten zur Kundenhistorie zur Bereitstellung der Produktfunktionalität (Art. 6 Abs. 1 S. 1 b DSGVO), zur Erfüllung unserer Produktüberwachungspflicht und aus Produktsicherheitsgründen (Art. 6 Abs. 1 S. 1 f DSGVO), zur Wahrung unserer Rechte im Zusammenhang mit Gewährleistungs- und Produktregistrierungsfragen (Art. 6 Abs. 1 S. 1 f DSGVO), zur Analyse des Vertriebs unserer Produkte sowie zur Bereitstellung von individuellen und produktbezogenen Informationen und Angeboten (Art. 6 Abs. 1 S. 1 f DSGVO). Für die Erbringung von Dienstleistungen wie Vertriebs- und Marketingdienstleistungen, Vertragsmanagement, Zahlungsabwicklung, Programmierung, Datenhosting und Hotline-Services können wir externe Dienstleister und/oder mit Bosch verbundene Unternehmen beauftragen und Daten an diese übertragen. In bestimmten Fällen, jedoch nur, wenn ein angemessener Datenschutz gewährleistet ist, können personenbezogene Daten an Empfänger außerhalb des Europäischen Wirtschaftsraums übermittelt werden. Weitere Informationen werden auf Anfrage bereitgestellt. Sie können sich unter der folgenden Anschrift an unseren Datenschutzbeauftragten wenden: Datenschutzbeauftragter, Information Security and Privacy (C/ISP), Robert Bosch GmbH, Postfach 30 02 20, 70442 Stuttgart, DEUTSCHLAND.

Sie haben das Recht, der auf Art. 6 Abs. 1 S. 1 f DSGVO beruhenden Verarbeitung Ihrer personenbezogenen Daten aus Gründen, die sich aus Ihrer besonderen Situation ergeben, oder zu Zwecken der Direktwerbung jederzeit zu widersprechen. Zur Wahrnehmung Ihrer Rechte kontaktieren Sie uns bitte unter **[DE] [privacy.ttde@bosch.com](mailto:privacy.ttde@bosch.com)**, **[AT] [DPO@bosch.com](mailto:DPO@bosch.com)**, **[LU] [DPO@bosch.com](mailto:DPO@bosch.com)**. Für weitere Informationen folgen Sie bitte dem QR-Code.

## Съдържание

<b>1</b>	<b>Указания за безопасност и обяснение на символите</b>	<b>8</b>
1.1	Обяснение на символите	8
1.2	Указания за безопасност	9
<b>2</b>	<b>Данни за продукта</b>	<b>9</b>
2.1	Използване	9
2.2	Използване по предназначение	9
2.3	Обхват на доставката	9
2.4	Размери и връзки	10
2.5	Технически данни	10
<b>3</b>	<b>Предписания за монтаж</b>	<b>11</b>
3.1	Предписания	11
3.2	Монтиране на буферния съд	11
<b>4</b>	<b>Транспорт</b>	<b>11</b>
4.1	Транспортни средства	11
4.2	Места за монтиране с промишлена употреба	11
<b>5</b>	<b>Монтаж</b>	<b>12</b>
5.1	Закрепване на датчика за температура	12
5.2	Свързване на буферния съд към термopомпата и отоплителните кръгове	12
<b>6</b>	<b>Първо въвеждане в експлоатация</b>	<b>13</b>
6.1	Предаване на клиента	13
6.2	Подготовка за експлоатация	13
<b>7</b>	<b>Извеждане от експлоатация</b>	<b>13</b>
7.1	Извеждане от експлоатация на инсталацията при опасност от замръзване	13
7.2	Опазване на околната среда	13
7.3	Утилизация	13
<b>8</b>	<b>Техническо обслужване</b>	<b>13</b>
<b>9</b>	<b>Политика за защита на данните</b>	<b>13</b>

## 1 Указания за безопасност и обяснение на символите

### 1.1 Обяснение на символите

#### Предупредителни указания



Предупредителните указания в текста се обозначават с предупредителен триъгълник върху сив фон и се ограждат.

Сигналните думи в началото на предупредително указание обозначават начина и тежестта на последиците, ако не се следят мерките за предотвратяване на опасността.

- **УКАЗАНИЕ** означава, че могат да възникнат материални щети.
- **ВНИМАНИЕ** означава, че могат да настъпят леки до средно тежки телесни повреди.
- **ПРЕДУПРЕЖДЕНИЕ** означава, че могат да се получат тежки наранявания на хора.
- **ОПАСНОСТ** означава, че могат да се получат опасни за живота наранявания на хора.

#### Важна информация



Важна информация без опасност за хора или вещи се обозначава с показания в съседство символ. Тя се ограничава с линии над и под текста.

#### Други символи

Докоснете символ	Значение
▶	Стъпка на действие
→	Препратка към други места в документа или към други документи
•	Изброяване/запис в списък
-	Изброяване/запис в списък (2-ро ниво)

Табл. 1



## 1.2 Указания за безопасност

### Монтаж и преустройство

#### ► Опасност от пожар!

Неправилно извършваните работи по запояване и заваряване могат да предизвикат пожар.

► Възлагайте монтирането или вграждането на буферния съд в съществуваща система само на оторизирана специализирана фирма.

### Обслужване

► За да се гарантира безупречна работа, трябва да се съблюдава ръководството за монтаж и техническо обслужване.

#### ► Опасност от попарване!

При работа на буферния съд може да възникнат температури над 60 °С.

### Техническо обслужване

► Използвайте само оригинални резервни части!

### Монтиране на буферния съд

Монтирайте буферния съд върху равна основа. Погрижете се долната страна на буферния съд да легне с цялата си повърхност върху основата. Внимавайте да не се повреди металният корпус на съда.

Уверете се, че основата е суха и по време на целия срок на експлоатация външната страна на съда няма да се навлажни. При контакт с вода изолацията ще се повреди.

Когато буферният съд не може да се монтира върху равна основа (напр. при монтаж на съда върху рамка на стена), той се монтира върху подходяща метална плоча. Долната страна на буферният съд трябва да се намира изцяло върху металната плоча и да легне с цялата си повърхност върху нея.

## 2 Данни за продукта

### 2.1 Използване

В отоплителните инсталации буферният съд служи за междинен съд за топла вода и е изключително подходящ за приложения с термопомпа. Подходящ е и за междинен съд за охлаждаща вода при инсталации с активно охлаждане.



#### ПРЕДУПРЕЖДЕНИЕ:

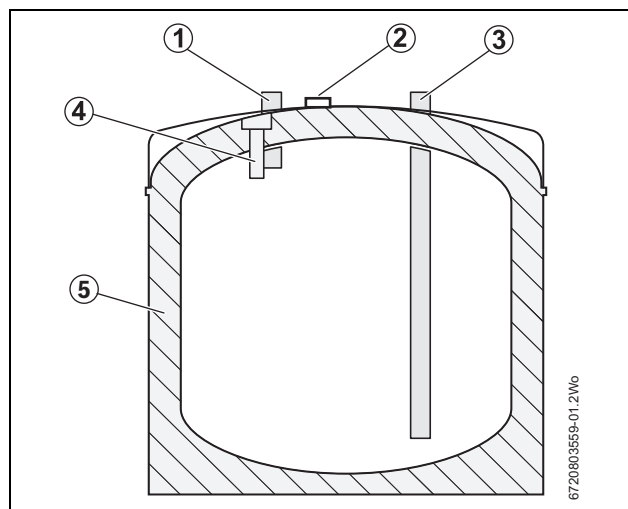
► Не използвайте буферния съд в комбинация с дифузионно отворени тръби.

### 2.2 Използване по предназначение

Буферният съд може да се пълни само с топла вода и да работи само в затворени отоплителни инсталации. Всяко друго приложение не е използване по предназначение. Не се поема отговорност за произтекли от такава употреба щети.

Не е предназначен да служи като съд за питейна вода (бойлер за топла вода).

### 2.3 Обхват на доставката



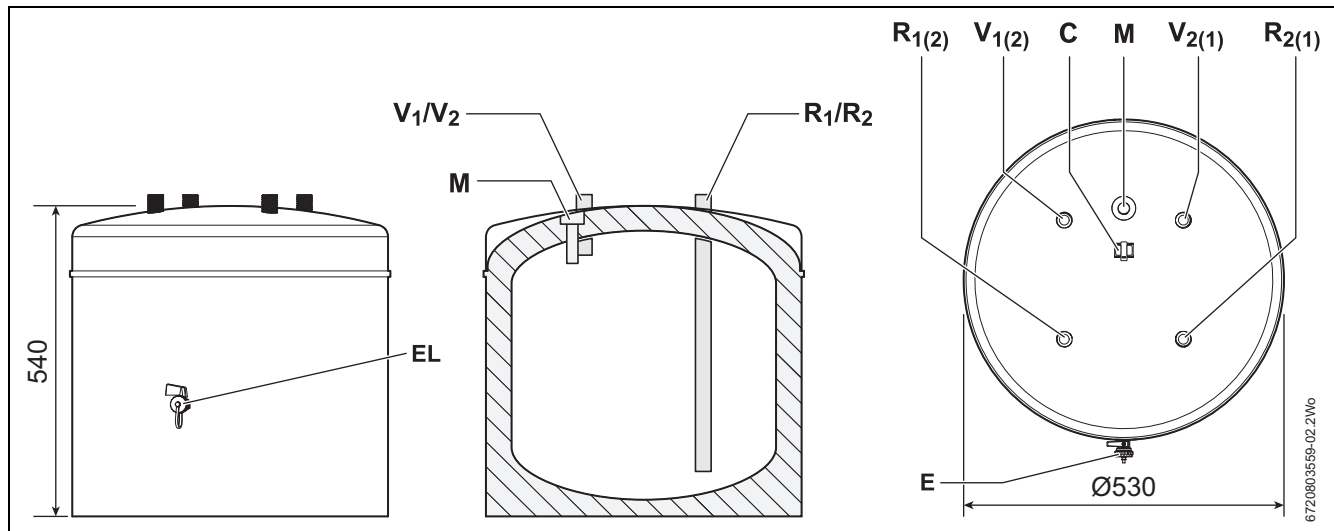
Фиг. 1 Основен буферен съд

- [1] V1/V2
- [2] Предпазител за кабела на датчика
- [3] R1/R2
- [4] Потопяема гилза (за датчик за температурата на подаване)
- [5] Изолация



Потопяемата гилза служи за монтиране на датчика за температура на термопомпата.

## 2.4 Размери и връзки



Фиг. 2 Размери и връзки (размери в mm)

Паралелно свързване на буферния съд		Последователно свързване на съдове буферния съд	
<b>V1</b>	Подаване (термопомпа)	<b>V1 или V2</b>	Подаване (отопление) – връзките, които не се използват, се затварят херметично с капачка
<b>V2</b>	Подаване (отопление)	<b>R1 или R2</b>	Подаване (термопомпа) – връзките, които не се използват, се затварят херметично с капачка
<b>R1</b>	Връщане (термопомпа)	<b>M1</b>	Точка на измерване на датчика за температурата на подаване (при необходимост) – връзките, които не се използват, се затварят херметично с капачка
<b>R2</b>	Връщане (отопление)		
<b>M1</b>	Точка на измерване на датчика за температурата на подаване	<b>EL</b>	Кран за източване
<b>EL</b>	Кран за източване	<b>C1</b>	Предпазител за кабела на датчика

Табл. 2

## 2.5 Технически данни

Бойлер		
Обем на бойлера (отоплителна вода)	L	50
Подаване V <sub>1</sub> , V <sub>2</sub>		R ¾
Връщане R <sub>1</sub> , R <sub>2</sub>		R ¾
Точка на измерване M <sub>1</sub>		R ½
Максимална температура на отоплителната вода	°C	95
Макс. работно налягане на горещата вода	bar	3
Други данни:		
Собствено тегло	kg	24
Тегло (в пълно състояние)	kg	74

Табл. 3

### 3 Предписания за монтаж

#### 3.1 Предписания

Възлагайте монтирането и техническото обслужване на буферния съд само на оторизирана специализирана фирма, съгласно актуалната версия на следващите предписания.

Спазвайте следните стандарти и директиви:

- Местни предписания
- **EnEG** (в Германия)
- **EnEV** (в Германия)

Монтаж и оборудване на инсталации за отопление и загряване на топла вода:

- Стандарти **DIN** и **EN**
  - **DIN EN 12828** – Отоплителни инсталации в сгради – проектиране на инсталации за топла вода и отопление
  - **DIN 18380** – ПИП Процедури по възлагане и по договора за строителни работи – Отоплителна инсталация и централна инсталация за загряване на вода
  - **DIN 18381** – ПИП Процедури по възлагане и по договора за строителни работи – Системи за газоподаване, водоподаване и канализация в сгради
  - **DIN 16297, Teil 1/2** – Центробежни помпи, циркуляционни помпи с мокър ротор
  - **EN 12975** – Термични соларни инсталации и техните съставни части
  - **EN 12976** – Термични соларни инсталации и техните съставни части
  - **ENV 12977** – Термични соларни инсталации и техните съставни части

- Предписания **VDE**

Продуктови данни за разхода на енергия

- **Регламент на ЕС и Директиви**
  - **Директива 2010/30/ЕС**
  - **Регламент на ЕС 811/2013 и 812/2013**

#### 3.2 Монтиране на буферния съд

Монтирайте буферния съд върху равна основа. Погрижете се долната страна на буферният съд да легне с цялата си повърхност върху основата. Внимавайте да не се повреди металният корпус на съда.

Уверете се, че основата е суха и овреме на целия срок на експлоатация външната страна на съда няма да се навлажни. При контакт с вода изолацията ще се повреди.

Когато буферният съд не може да се монтира върху равна основа (напр. при монтаж на съда върху рамка на стена), той се монтира върху подходяща метална плоча. Долната страна на буферният съд трябва да се намира изцяло върху металната плоча и да легне с цялата си повърхност върху нея.

### 4 Транспорт

#### 4.1 Транспортни средства



**ОПАСНОСТ:** Опасност от нараняване вследствие на носене на тежки товари!

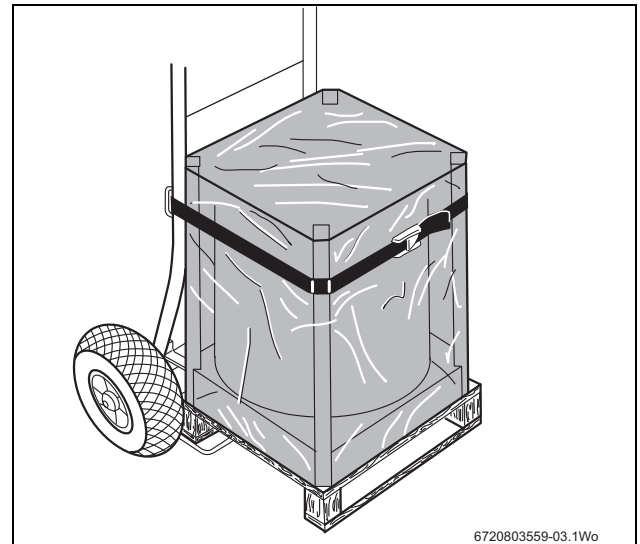
- ▶ Повдигането и пренасянето на транспортирания товар трябва да се извършва само от двама души.



**ВНИМАНИЕ:** Щети от неправилно обезопасяване при транспортиране!

- ▶ Използвайте подходящи транспортни средства, например специална количка или ръчна транспортна количка със стягащ ремък.

- ▶ Буферният съд трябва се подсигури срещу падане и да се транспортира изправен, в напълно опаковано състояние, до мястото за монтаж.
- ▶ Свалете опаковката на буферния съд едва на мястото за монтаж.



Фиг. 3 Транспорт на буферния съд за топла вода със специална количка

#### 4.2 Места за монтиране с промишлена употреба



**УКАЗАНИЕ:** Осигурете защита срещу замръзване!

- ▶ Монтирайте буферния съд в защитено от замръзване помещение.
- ▶ Осигурете защита срещу замръзване на бойлера.



**УКАЗАНИЕ:** Увреждания от корозия!

- ▶ Използвайте буферния съд само в затворени системи.

- ▶ Спазвайте размерите за минимално отстояние.
- ▶ Монтирайте буферния съд върху равна основа с достатъчна товароносимост.
- ▶ При монтиране на буферния съд във влажни помещения: поставете буферния съд на подиум.
- ▶ Препоръчвано минимално отстояние от всички страни: 25 mm.
- ▶ Погрижете се да има достъп до крана за източване.

## 5 Монтаж

### 5.1 Закрепване на датчика за температура

▶ Вкарайте датчика за температура в потопяемата гилза и и осигурете контакт с нея чрез термопроводяща паста. Поставете кабела на датчика с малка бримка в предпазителя за кабел, за да се предотврати натягането на кабела.



Трябва непременно да се осигури контакт на повърхността на датчика с повърхността на потопяемата гилза по цялата ѝ дължина.

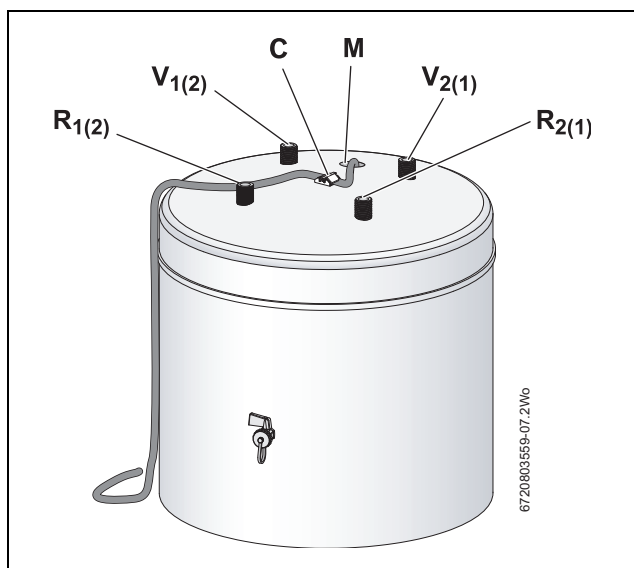
Позиции на датчика:

- **M1** = точка на измерване на датчика за температурата на подаване горе
- **C1** = Предпазител за кабела на датчика



Повече информация за датчика ще намерите в документацията на термopомпата или на регулатора.

▶ Поставете кабела на датчика в предпазителя за кабела по такъв начин, че между предпазителя и датчика да има малка бримка и затворете щипката здраво.



Фиг. 4 50-литров основен буферен съд

- [V1] Подаване (термopомпа)
- [V2] Подаване (отопление)
- [R1] Връщане (термopомпа)
- [R2] Връщане (отопление)

### 5.2 Свързване на буферния съд към термopомпата и отоплителните кръгове



**ОПАСНОСТ:** Опасност от пожар при работи по запояване и заваряване!

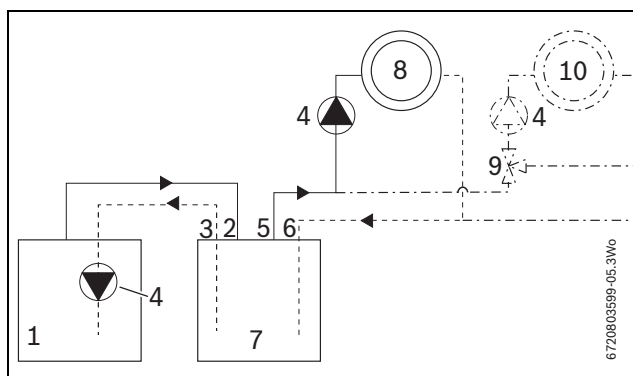
- ▶ При работи по запояване и заваряване вземете подходящи предпазни мерки.

▶ При избора на разширителния съд за отоплителната инсталация се съобразете с обема на буферния съд.

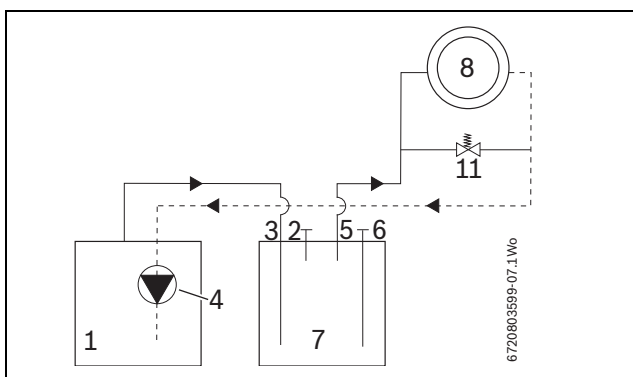


**УКАЗАНИЕ:** Повреда на материали за монтаж, които не издържат на повишени температури (напр. пластмасови тръбопроводи)!

- ▶ Използвайте материали за монтаж, които издържат на  $\geq 80^{\circ}\text{C}$ .



Фиг. 5 Функционална схема: паралелно свързване на буферния съд към термopомпата



Фиг. 6 Функционална схема: последователно свързване на буферния съд към термopомпата

Не е одобрено за всички системи с термopомпа, вижте проектната документация.

- [1] Термopомпа
- [2] V1
- [3] R1
- [4] Помпа (В някои случаи за всяка отоплителна инсталация е необходима външна помпа. Както е показано, тя се монтира между изхода на съда и отоплителната инсталация.)
- [5] V2
- [6] R2
- [7] Водосъдържател
- [8] Отоплителен кръг
- [9] Смесител
- [10] Допълнителна отоплителна система (при разширение)
- [11] Вентил на байпаса

- ▶ Осигурете надеждна опора за тръбите.
- ▶ Погрижете се за правилното осъществяване на връзките на буферния съд.
- ▶ Проверете херметичността на всички връзки. При използване като буферен съд за охлаждаща вода, всички тръби и връзки трябва да бъдат непроницаеми за дифузия на пара.



**УКАЗАНИЕ:** Монтаж на обезвъздушителя

- ▶ Върху горната страна на съда монтирайте подходящ обезвъздушител на V<sub>1</sub> или V<sub>2</sub>.

## 6 Първо въвеждане в експлоатация

### 6.1 Предаване на клиента

Специалистът трябва да обясни на клиента (потребителя) принципа на действие и боравенето с топлогенератора и буферния съд. Предайте на потребителя всички приложени документи.

- ▶ Предайте на потребителя всички приложени документи.

### 6.2 Подготовка за експлоатация

Въвеждането в експлоатация трябва да се извърши от инсталатора или от упълномощен от него специалист.

- ▶ Въведете термопомпата в експлоатация според указанията на производителя или в съответствие с Ръководството за инсталация и на Техническата инструкция за монтаж и с Инструкцията за ползване и поддържане.

## 7 Извеждане от експлоатация

### 7.1 Извеждане от експлоатация на инсталацията при опасност от замръзване

- ▶ Когато отоплителната инсталация не е защитена при опасност от замръзване, същата трябва да се изведе от експлоатация съгласно ръководството за термопомпата (или на друга принадлежност).

### 7.2 Опазване на околната среда

Опазването на околната среда е основен принцип на групата Bosch. За нас качеството на изделията, икономичността и опазването на околната среда са дългосрочни цели. Строго се спазват законовите предписания и фирмената политика.

За опазването на околната среда ние използваме възможно най-добрите процеси, техника и материали, като отчитаме аргументите от гледна точка на икономическата ефективност.

#### Опаковка

По отношение на опаковката ние участваме в специфичните системи за утилизация, гарантиращи оптимално рециклиране. Всички използвани за амбалажа материали са екологично чисти и могат да се използват многократно.

#### Излязъл от употреба уред

Бракуваните уреди съдържат ценни материали, които трябва да се подложат на рециклиране.

Компонентите могат да се разделят лесно и са ясно обозначени. По този начин различните конструктивни възли могат да се сортират и да се предадат за рециклиране или утилизация.

### 7.3 Утилизация

- ▶ Изхвърлете опаковката като отпадък съгласно изискванията за защита на околната среда.
- ▶ Закарайте буферния съд в подходящ за целта приемен пункт и го предайте като отпадък, който ще бъде обработен по безопасен за природата начин.

## 8 Техническо обслужване

При буферните съдове, освен визуални проверки не са необходими други дейности по техническо обслужване или почистване.

- ▶ Използвайте само оригинални резервни части!

#### Изправване



**ПРЕДУПРЕЖДЕНИЕ:** Опасност от попарване!

Горещата вода може да предизвика тежки попарвания.

- ▶ След прекратяването на работата, оставете буферния съд да се охлади достатъчно.

- ▶ Ако е необходимо, източете буферния съд чрез крана за източване от долната страна (вижте Фиг. 2, стр. 10).

## 9 Политика за защита на данните



Ние, **Роберт Бош ЕООД, бул. Черни връх 51 Б, 1407 София, България**, обработваме технически данни за продукта и инсталацията, данни за връзка, комуникационни данни, данни за регистрацията на продукта и данни за историята на клиента, с цел да осигурим функционалността на продукта (ОРЗД,

чл. 6, алинея 1, буква б), да изпълняваме нашите задължения за експлоатационен надзор на продукта, безопасност на продукта и от съображения за безопасност (ОРЗД, чл. 6, алинея 1, буква е), за защита на нашите права във връзка с въпроси, свързани с гаранцията и регистрацията на продукта (ОРЗД, чл. 6, алинея 1, буква е), както и за анализирание на дистрибуцията на нашите продукти и предоставяне на индивидуални и специфични за продукта информации и оферти (ОРЗД, чл. 6, алинея 1, буква е). За предоставяне на услуги като продажби и маркетингови услуги, управление на договори, обработка на плащания, програмиране, хостинг на данни и услуги за телефонна гореща линия можем да поверяваме и предаваме данни на външни доставчици на услуги и/или дъщерни дружества на Bosch съгласно § 15 и следв. на германския Закон за акционерните дружества. В някои случаи, но само ако е осигурена адекватна защита на данните, личните данни могат да се предават на получатели, намиращи се извън Европейската икономическа зона. Допълнителна информация се предоставя при поискване. Можете да се свържете с корпоративното длъжностно лице по защитата на данните на адрес: Data Protection Officer, Information Security and Privacy (C/ISP), Robert Bosch GmbH, Postfach 30 02 20, 70442 Stuttgart, Germany.

Имате право по всяко време да възразите срещу обработката на Вашите лични данни въз основа на ОРЗД, чл. 6, алинея 1, буква е, на основания, свързани с Вашата конкретна ситуация или свързани с целите на директния маркетинг. За да упражните Вашите права, моля, свържете се с нас чрез [DPO@bosch.com](mailto:DPO@bosch.com). За да получите повече информация, моля, сканирайте QR кода.

## Obsah

<b>1</b>	<b>Bezpečnostní upozornění a použité symboly</b>	<b>14</b>
1.1	Použité symboly	14
1.2	Bezpečnostní pokyny	15
<b>2</b>	<b>Údaje o výrobku</b>	<b>15</b>
2.1	Použití	15
2.2	Použití v souladu se stanoveným účelem	15
2.3	Rozsah dodávky	15
2.4	Rozměry a přípojky	16
2.5	Technické údaje	16
<b>3</b>	<b>Montážní předpisy</b>	<b>17</b>
3.1	Předpisy	17
3.2	Instalace akumulačního zásobníku	17
<b>4</b>	<b>Přeprava</b>	<b>17</b>
4.1	Přepavní prostředky	17
4.2	Místa instalace s průmyslovým využitím	17
<b>5</b>	<b>Montáž</b>	<b>18</b>
5.1	Přípevnění čidla teploty	18
5.2	Připojení akumulačního zásobníku na tepelné čerpadlo a otopné okruhy	18
<b>6</b>	<b>První uvedení do provozu</b>	<b>19</b>
6.1	Předání zákazníkovi	19
6.2	Uvedení do provozní pohotovosti	19
<b>7</b>	<b>Odstavení z provozu</b>	<b>19</b>
7.1	Odstavení zařízení z provozu při nebezpečí mrazu	19
7.2	Ochrana životního prostředí	19
7.3	Likvidace	19
<b>8</b>	<b>Údržba</b>	<b>19</b>
<b>9</b>	<b>Informace o ochraně osobních údajů</b>	<b>19</b>

## 1 Bezpečnostní upozornění a použité symboly

### 1.1 Použité symboly

#### Výstražné pokyny



Výstražné pokyny v textu jsou označeny výstražným trojúhelníkem na šedém podkladě a opatřeny rámečkem.

Signální slova na začátku výstražných pokynů označují druh a závažnost následků, pokud nebude dodržen postup odvrácení nebezpečí.

- **UPOZORNĚNÍ** znamená, že může dojít k materiálním škodám.
- **POZOR** znamená, že může dojít k lehkým až středně těžkým poraněním osob.
- **VÝSTRAHA** signalizuje nebezpečí vzniku těžkého poranění osob.
- **NEBEZPEČÍ** znamená, že může dojít ke zranění osob, které ohrožuje život.

#### Důležité informace



Důležité informace neobsahující ohrožení člověka nebo materiálních hodnot jsou označeny vedle uvedeným symbolem. Od ostatního textu jsou nahoře a dole odděleny čarami.

#### Další symboly

Symbol	Význam
▶	požadovaný úkon
→	křížový odkaz na jiná místa v dokumentu nebo na jiné dokumenty
•	výčet/položka seznamu
–	výčet/položka seznamu (2. rovina)

Tab. 1

## 1.2 Bezpečnostní pokyny

### Instalace a přestavba

#### ► Nebezpečí požáru!

Neodborně provedené pájení a svařování může způsobit požár.

- Instalaci nebo začlenění akumulčního zásobníku do stávajícího systému svěřte pouze autorizované odborné firmě.

### Obsluha

- Chcete-li zaručit bezporuchový provoz, dodržujte pokyny uvedené v tomto návodu k montáži a údržbě.

#### ► Nebezpečí opaření!

Při provozu akumulčního zásobníku se mohou vyskytnout teploty vyšší než 60 °C.

### Údržba

- Používejte pouze originální náhradní díly!

### Instalace akumulčního zásobníku

Akumulční zásobník instalujte na rovné podlaze. Zajistěte, aby dno zásobníku dosedalo celou plochou na podklad. Dbejte na to, abyste nepoškodili kovový plášť zásobníku.

Zajistěte, aby podklad byl suchý a aby vnější strana zásobníku nemohla po celou dobu jeho životnosti zvlhnout. Při kontaktu s vodou se poškodí izolace.

Nelze-li akumulční zásobník postavit na plochu podlahu (např. při montáži zásobníku na nástěnný rám), postavte zásobník na vhodnou kovovou desku. Dno zásobníku musí úplně spočívat na kovové desce a dosedat na ni po celé její ploše.

## 2 Údaje o výrobku

### 2.1 Použití

Akumulční zásobník slouží v topných systémech jako vložený zásobník otopné vody a je mimořádně vhodný pro použití ve spojení s tepelnými čerpadly. Zásobník je rovněž vhodný jako chladicí akumulční zásobník pro systémy s aktivním chlazením.



#### VAROVÁNÍ:

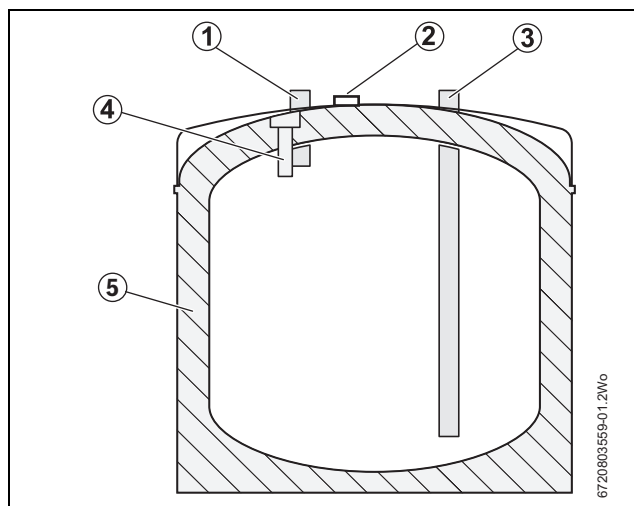
- Akumulční zásobník nepoužívejte v kombinaci s potrubím bez kyslíkové bariéry.

### 2.2 Použití v souladu se stanoveným účelem

Akumulční zásobník smí být plněn pouze otopnou vodou a provozován jen v uzavřených topných systémech. Každé jiné použití se považuje za použití v rozporu s původním určením. Škody, které by tak vznikly, jsou vyloučeny ze záruky.

Není určen k použití jako zásobník pitné vody (zásobník teplé vody).

### 2.3 Rozsah dodávky



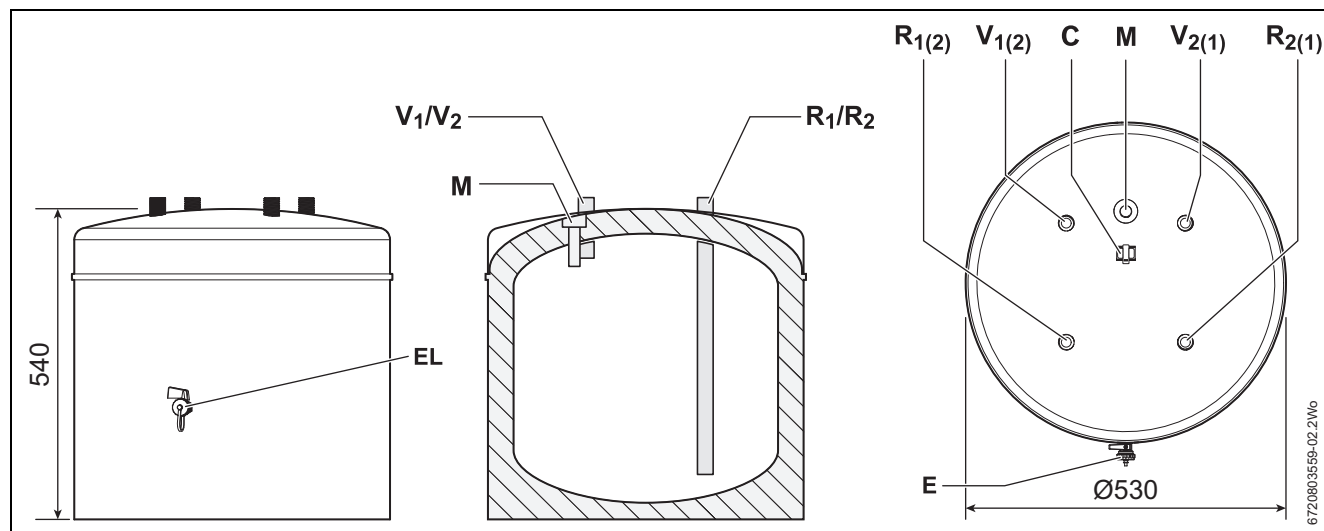
Obr. 1 Primární akumulční zásobník

- [1]  $V_1/V_2$
- [2] Pojistka kabelu čidla
- [3]  $R_1/R_2$
- [4] Jímka (pro čidlo teploty na výstupu)
- [5] Tepelná izolace



Jímka je určena pro montáž čidla teploty tepelného čerpadla.

## 2.4 Rozměry a přípojky



Obr. 2 Rozměry a připojení (rozměry v mm)

Paralelní zapojení zásobníků:		Řazení zásobníků do série:	
<b>V<sub>1</sub></b>	Výstup (z tepelného čerpadla)	<b>V<sub>1</sub> nebo V<sub>2</sub></b>	Výstup (vytápění) – nevyužitou přípojku uzavřete hermeticky krytkou
<b>V<sub>2</sub></b>	Výstup (vytápění)	<b>R<sub>1</sub> nebo R<sub>2</sub></b>	Výstup (tepelné čerpadlo) – nevyužitou přípojku uzavřete hermeticky krytkou
<b>R<sub>1</sub></b>	Zpátečka (do tepelného čerpadla)	<b>M<sub>1</sub></b>	Měřicí místo pro čidlo teploty na výstupu (v případě potřeby) – nevyužitou přípojku uzavřete hermeticky krytkou
<b>R<sub>2</sub></b>	Zpátečka (vytápění)	<b>EL</b>	Vypouštěcí ventil
<b>M<sub>1</sub></b>	Měřicí místo pro čidlo teploty na výstupu	<b>C1</b>	Pojistka kabelu čidla
<b>EL</b>	Vypouštěcí ventil		

Tab. 2

## 2.5 Technické údaje

Nádrž zásobníku		
Obsah zásobníku (otopná voda)	L	50
Výstup V <sub>1</sub> , V <sub>2</sub>		R ¾
Zpátečka R <sub>1</sub> , R <sub>2</sub>		R ¾
Měřicí místo M <sub>1</sub>		R ½
Maximální teplota otopné vody	°C	95
Max. provozní tlak otopné vody	bar	3
Další údaje:		
Vlastní hmotnost	kg	24
Hmotnost (plného zásobníku)	kg	74

Tab. 3



### 3 Montážní předpisy

#### 3.1 Předpisy

Instalaci nebo údržbu akumulčního zásobníku svěřte pouze autorizované odborné firmě podle následujících předpisů v aktuálně platném znění.

Dodržujte tyto směrnice a normy:

- Místní předpisy
- **EnEG** (v Německu)
- **EnEV** (v Německu)

Instalace a vybavení systémů pro vytápění a přípravu teplé vody:

Normy

- **DIN a EN**
  - **DIN EN 12828** – Tepelné soustavy v budovách – navrhování teplovodních otopných soustav
  - **DIN 18380** – VOB Řád o zadávání a smlouvách pro stavební práce - Otopné soustavy a centrální příprava teplé vody
  - **DIN 18381** – VOB Řád o zadávání a smlouvách pro stavební práce - Plynové, vodní a odvodňovací soustavy v budovách
  - **DIN 16297, část 1/2** – Čerpadla - Hydrodynamická čerpadla - Bezucpávková oběhová čerpadla
  - **EN 12975** – Tepelná solární zařízení a jejich součásti
  - **EN 12976** – Tepelná solární zařízení a jejich součásti
  - **ENV 12977** – Tepelná solární zařízení a jejich součásti
- **VDE**-předpisy

Údaje o výrobku s ohledem na spotřebu energie

- **Nařízení EU a směrnice**
  - **Směrnice 2010/30/EU**
  - **Nařízení EU 811/2013 a 812/2013**

#### 3.2 Instalace akumulčního zásobníku

Akumulční zásobník instalujte na rovné podlaze. Zajistěte, aby dno zásobníku dosedalo celou plochou na podklad. Dbejte na to, abyste nepoškodili kovový plášť zásobníku.

Zajistěte, aby podklad byl suchý a aby vnější strana zásobníku nemohla po celou dobu jeho životnosti zvlhnout. Při kontaktu s vodou se poškodí izolace.

Nelze-li akumulční zásobník postavit na plochou podlahu (např. při montáži zásobníku na nástěnný rám), postavte zásobník na vhodnou kovovou desku. Dno zásobníku musí úplně spočívat na kovové desce a dosedat na ni po celé její ploše.

### 4 Přeprava

#### 4.1 Převážní prostředky



**NEBEZPEČÍ:** Nebezpečí zranění při přenášení těžkých břemen!

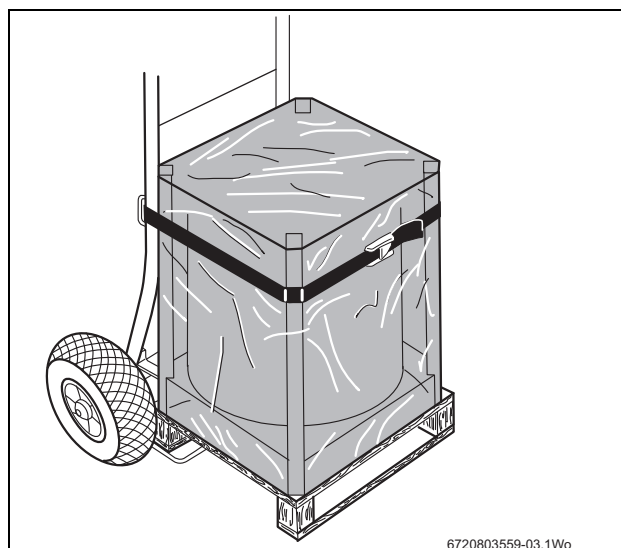
- ▶ Přepravovaný náklad zdvihejte a přenášejte jen ve dvou.



**UPOZORNĚNÍ:** Poškození v důsledku neodborného zajištění při přepravě!

- ▶ K přepravě používejte vhodné prostředky, např. vozík na kotle nebo rudl s upínacím popruhem.

- ▶ Akumulční zásobník zabezpečte proti pádu a na místo instalace přepravujte kompletně ve svislé poloze.
- ▶ Z obalu vyjímajte akumulční zásobník až v místě instalace.



Obr. 3 Přeprava akumulčního zásobníku na teplou vodu pomocí vozíku na kotle

#### 4.2 Místa instalace s průmyslovým využitím



**OZNÁMENÍ:** Chraňte před mrazem!

- ▶ Akumulční zásobník instalujte v prostorách, kde nehrozí mráz.
- ▶ Zajistěte protizámrazovou ochranu zásobníku.



**OZNÁMENÍ:** Možnost poškození korozí!

- ▶ Akumulční zásobník používejte výhradně v uzavřených soustavách.

- ▶ Dodržujte minimální odstupy od stěn.
- ▶ Akumulční zásobník instalujte na rovné a nosné podlaze.
- ▶ Při instalaci akumulčního zásobníku ve vlhkém prostoru: Postavte akumulční zásobník na podstavec.
- ▶ Doporučený minimální odstup do všech stran: 25 mm.
- ▶ Zajistěte, aby byl dobře přístupný vypouštěcí kohout.

## 5 Montáž

### 5.1 Přípevnění čidla teploty

- ▶ Čidlo teploty zasuněte do jímky a pomocí tepelné pasty zajistěte dobrý kontakt. Kabel čidla vložte do kabelové pojistky s malou smyčkou, abyste zamezili jeho přílišnému napnutí.



Dbejte na to, aby plocha čidla měla po celé délce kontakt s plochou jímky.

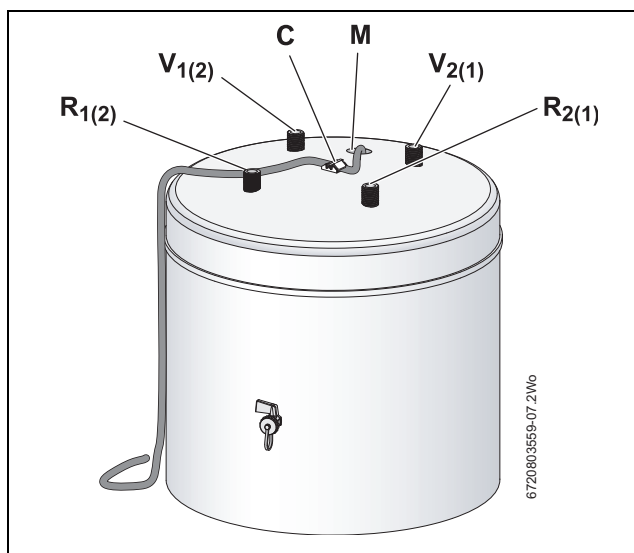
Pozice čidel:

- **M<sub>1</sub>** = měřící místo pro čidlo teploty na výstupu nahoře
- **C<sub>1</sub>** = pojistka kabelu čidla



Další informace o čidle najdete v dokumentaci tepelného čerpadla nebo regulačního přístroje.

- ▶ Kabel čidla vložte do pojistky kabelu tak, aby mezi pojistkou a čidlem vznikla malá smyčka, a klips pevně uzavřete.



Obr. 4 50litrový primární akumulční zásobník

- [V1] Výstup (z tepelného čerpadla)
- [V2] Výstup (vytápění)
- [R1] Zpátečka (do tepelného čerpadla)
- [R2] Zpátečka (vytápění)

### 5.2 Připojení akumulčního zásobníku na tepelné čerpadlo a otopné okruhy



**NEBEZPEČÍ:** Nebezpečí vzniku požáru při pájení a svařování!

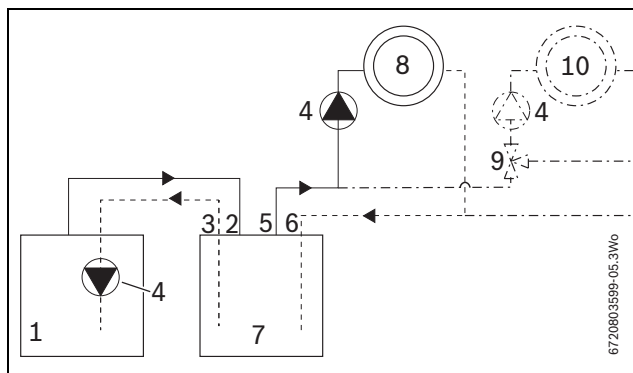
- ▶ Při pájení a svařování učiňte vhodná ochranná opatření.

- ▶ Při volbě expanzní nádoby pro topný systém vezměte v úvahu obsah akumulčního zásobníku.

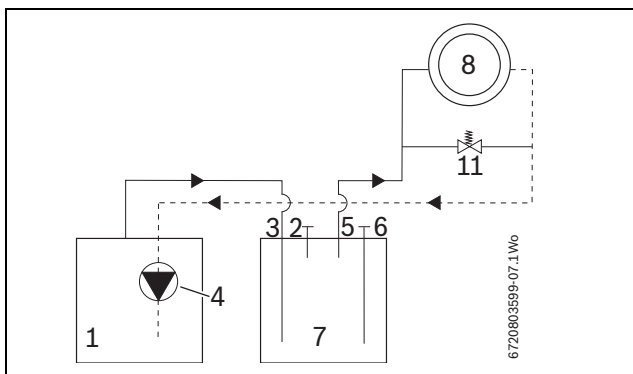


**OZNÁMENÍ:** Možnost poškození instalačních materiálů (např. plastových potrubí), které nejsou odolné vůči teplotě!

- ▶ Používejte instalační materiál odolávající teplotám  $\geq 80^\circ\text{C}$ .



Obr. 5 Funkční schéma: Paralelní připojení akumulčního zásobníku na tepelné čerpadlo



Obr. 6 Funkční schéma: Sériové připojení akumulčního zásobníku na tepelné čerpadlo

Není schváleno pro všechny systémy tepelných čerpadel, viz projekční podklady!

- [1] Tepelné čerpadlo
- [2] V1
- [3] R1
- [4] Čerpadlo (Eventuálně je pro každý topný systém nutné dodatečné externí čerpadlo. To se montuje podle vyobrazení do výústění výstupu ze zásobníku směrem k topnému systému.)
- [5] V2
- [6] R2
- [7] Nádrž zásobníku
- [8] Otopný okruh
- [9] Směšovač
- [10] Dodatečný topný systém (při rozšíření)
- [11] Obtokový ventil

- ▶ Zajistěte bezpečné podepření potrubí.
- ▶ Zajistěte, aby všechny přípojky akumulčního zásobníku byly zhotoveny správně.
- ▶ Zkontrolujte těsnost všech přípojek. Při použití jako chladicího akumulčního zásobníku izolujte všechna potrubí a přípojky proti difuzi páry.



**OZNÁMENÍ:** Montáž odvodušňovače

- ▶ Na horní stranu zásobníku namontujte na V<sub>1</sub> nebo V<sub>2</sub> vhodný odvodušňovač.

## 6 První uvedení do provozu

### 6.1 Předání zákazníkovi

Odborník musí zákazníkovi (uživateli) vysvětlit způsob činnosti a manipulaci se zdrojem tepla a akumulacním zásobníkem.

- ▶ Všechny příložené dokumenty předejte provozovateli.

### 6.2 Uvedení do provozní pohotovosti

Uvedení do provozu musí provést firma instalující topný systém nebo pověřený odborník.

- ▶ Tepelné čerpadlo uveďte do provozu podle pokynů výrobce nebo podle příslušného návodu k instalaci a návodu k obsluze.

## 7 Odstavení z provozu

### 7.1 Odstavení zařízení z provozu při nebezpečí mrazu

- ▶ Pokud se topný systém při hrozících mrazech nepoužívá, odstavte jej podle návodu pro tepelné čerpadlo (nebo jiné příslušenství) z provozu.

### 7.2 Ochrana životního prostředí

Ochrana životního prostředí je podniková zásada skupiny Bosch. Kvalita výrobků, hospodárnost a ochrana životního prostředí jsou pro nás dlouhodobě sledované cíle. Zákonné předpisy a podnikové směrnice přísně dodržujeme.

K ochraně životního prostředí používáme s ohledem na hospodářská hlediska nejlepší možné procesy, technologie a materiály.

#### Obaly

Obaly, které používáme, jsou v souladu s recyklačními systémy příslušných zemí zaručujícími jejich optimální opětovné využití. Všechny použité obalové materiály jsou šetrné vůči životnímu prostředí a lze je znovu zužítovat.

#### Staré zařízení

Staré přístroje obsahují hodnotné materiály, které je třeba recyklovat. Komponenty lze snadno od sebe oddělit a jsou jednoznačně označeny. Takto lze rozdílné konstrukční skupiny roztrždit a provést jejich recyklaci nebo likvidaci.

### 7.3 Likvidace

- ▶ Obal akumulacního zásobníku zlikvidujte v souladu se zásadami ochrany životního prostředí.
- ▶ Akumulacní zásobník dopravte k ekologické likvidaci do vhodného sběrného místa.

## 8 Údržba

Kromě občasných vizuálních prohlídek není u akumulacních zásobníků nutné provádět žádnou zvláštní údržbu a čištění.

- ▶ Při servisní činnosti používejte pouze originální náhradní díly!

#### Vypouštění



**VAROVÁNÍ:** Nebezpečí opaření!

Horká voda může způsobit těžká opaření.

- ▶ Akumulacní zásobník nechte po odstavení z provozu dostatečně vychladnout.

- ▶ V případě potřeby vypusťte akumulacní zásobník vypouštěcím kohoutem na spodní straně zásobníku (viz obr. 2, str. 16).

## 9 Informace o ochraně osobních údajů



My, společnost **Bosch Termotechnika s.r.o., Průmyslová 372/1, 108 00 Praha - Štěrboholy, Česká republika**, zpracováváme informace o výrobcích a pokyny k montáži, technické údaje a údaje o připojení, údaje o komunikaci, registraci výrobků a o historii klientů za účelem zajištění funkcí výrobků (čl.

6, odst. 1, písmeno b nařízení GDPR), abychom mohli plnit svou povinnost dohledu nad výrobky a zajišťovat bezpečnost výrobků (čl. 6, odst. 1, písmeno f nařízení GDPR) s cílem ochránit naše práva ve spojitosti s otázkami záruky a registrace výrobků (čl. 6, odst. 1, písmeno f GDPR) a abychom mohli analyzovat distribuci našich výrobků a poskytovat přizpůsobené informace a nabídky související s výrobky (čl. 6, odst. 1, písmeno f nařízení GDPR). V rámci poskytování služeb, jako jsou prodejní a marketingové služby, správa smluvních vztahů, evidence plateb, programování, hostování dat a služby linky hotline, můžeme pověřit zpracováním externí poskytovatele služeb a/nebo přidružené subjekty společnosti Bosch a přenést data k nim. V některých případech, ale pouze je-li zajištěna adekvátní ochrana údajů, mohou být osobní údaje předávány i příjemcům mimo Evropský hospodářský prostor. Další informace poskytujeme na vyžádání. Našeho pověřence pro ochranu osobních údajů můžete kontaktovat na následující adrese: Data Protection Officer, Information Security and Privacy (C/ISP), Robert Bosch GmbH, Postfach 30 02 20, 70442 Stuttgart, NĚMECKO.

Máte právo kdykoli vznést námitku vůči zpracování vašich osobních údajů, jehož základem je čl. 6 odst. 1 písmeno f nařízení GDPR, na základě důvodů souvisejících s vaší konkrétní situací nebo v případech, kdy se zpracovávají osobní údaje pro účely přímého marketingu. Chcete-li uplatnit svá práva, kontaktujte nás na adrese **DPO@bosch.com**. Další informace najdete pomocí QR kódu.

## Indholdsfortegnelse

<b>1</b>	<b>Sikkerhedsanvisninger og symbolforklaring</b>	<b>20</b>
1.1	Symbolforklaring	20
1.2	Sikkerhedshenvisninger	21
<b>2</b>	<b>Oplysninger om produktet</b>	<b>21</b>
2.1	Anvendelse	21
2.2	Produktets anvendelse	21
2.3	Leveringsomfang	21
2.4	Dimensioner og tilslutninger	22
2.5	Tekniske data	22
<b>3</b>	<b>Monteringsforskrifter</b>	<b>23</b>
3.1	Forskrifter	23
3.2	Bufferbeholderens opstilling	23
<b>4</b>	<b>Transport</b>	<b>23</b>
4.1	Transportmidler	23
4.2	Opstillingssteder, der anvendes industrielt	23
<b>5</b>	<b>Montering</b>	<b>24</b>
5.1	Fastgøring af temperaturføleren	24
5.2	Tilslutning af bufferbeholderen til varmepumpen og varmekredsene	24
<b>6</b>	<b>Første opstart</b>	<b>25</b>
6.1	Aflevering til kunden	25
6.2	Klargøring til drift	25
<b>7</b>	<b>Afbrydelse</b>	<b>25</b>
7.1	Afbryd anlægget ved risiko for frost	25
7.2	Miljøbeskyttelse	25
7.3	Bortskaffelse	25
<b>8</b>	<b>Vedligeholdelse</b>	<b>25</b>
<b>9</b>	<b>Bemærkning om databeskyttelse</b>	<b>25</b>

## 1 Sikkerhedsanvisninger og symbolforklaring

### 1.1 Symbolforklaring

#### Advarselshenvisninger



Advarselshenvisninger i teksten markeres med en advarselstrekant med grå baggrund og kant.

Signalord ved advarselshenvisningens start markerer konsekvensernes type og alvor, hvis aktiviteterne for forebyggelse af faren ikke følges.

- **BEMÆRK** betyder, at der kan opstå materielle skader.
- **FORSIGTIG** betyder, at der kan opstå personskader af lettere til middel grad.
- **ADVARSEL** betyder, at der kan opstå alvorlige personskader.
- **FARE** betyder, at der kan opstå livsfarlige personskader.

#### Vigtige informationer



Vigtige informationer uden fare for mennesker eller materiale markeres med det viste symbol. De markeres med linjer over og under teksten.

#### Øvrige symboler

Symbol	Betydning
▶	Handlingstrin
→	Hensvisning til andre steder i dokumentet eller til andre dokumenter
•	Oprensning/listeindhold
–	Oprensning/listeindhold (2. niveau)

Tab. 1

## 1.2 Sikkerhedshenvisninger

### Opstilling og ombygning

#### ► Brandfare!

Lodde- og svejsearbejde, der ikke udføres korrekt, kan føre til brand.

- Bufferbeholderen må kun opstilles eller eftermonteres i et eksisterende system af et autoriseret VVS-firma.

### Betjening

- Overhold denne monterings- og vedligeholdelsesvejledning, så korrekt drift sikres.

#### ► Fare for skoldning!

Ved drift med bufferbeholderen kan der opstå temperaturer over 60 °C.

### Vedligeholdelse

- Brug kun originale reservedele!

### Opstilling af bufferbeholderen

Stil bufferbeholderen på et plant gulv. Sørg for, at beholderbunden står med hele fladen på underlaget. Vær opmærksom på, at beholderens metalhus ikke beskadiges.

Sørg for, at underlaget er tørt, og at beholderens udvendige side ikke kan blive våd i hele beholderens levetid. Ved kontakt med vand beskadiges isoleringen.

Hvis bufferbeholderen ikke kan stilles på det flade gulv (f.eks. ved montering af beholderen på en vægramme), skal beholderen stilles på en velegnet metalplade. Beholderbunden skal stå med hele fladen på metalpladen.

## 2 Oplysninger om produktet

### 2.1 Anvendelse

Bufferbeholderen bruges i varmeanlæg som mellemlager af anlægsvand og egner sig fremragende til brug med varmepumpe. Beholderen egner sig også som kølebufferbeholder til anlæg med aktiv køling.



#### ADVARSEL:

- Anvend ikke bufferbeholderen sammen med diffusionsåbne rørledninger.

### 2.2 Produktets anvendelse

Bufferbeholderen må kun fyldes med anlægsvand og kun anvendes i lukkede varmeanlæg. Al anden anvendelse betragtes som værende uden for anvendelsesområdet. Skader, som opstår i forbindelse med forkert anvendelse, er udelukkede fra garantien.

Ikke beregnet til anvendelse som brugsvandsbeholder (varmtvandsbeholder).

### 2.3 Leveringsomfang

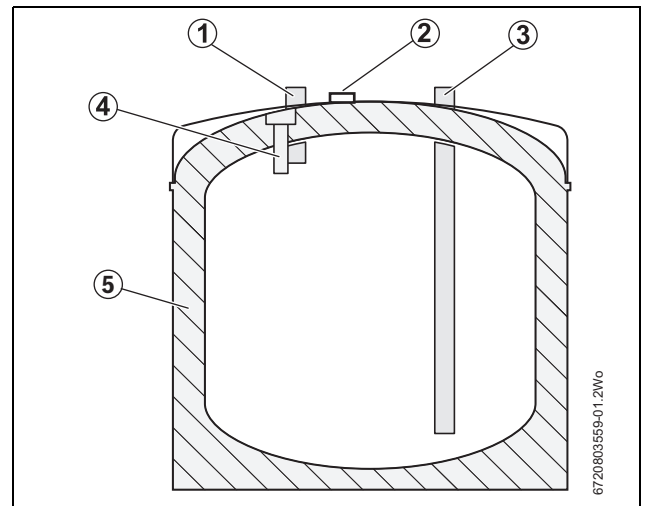


Fig. 1 Primær bufferbeholder

- [1] V<sub>1</sub>/V<sub>2</sub>
- [2] Følerkabelsikring
- [3] R<sub>1</sub>/R<sub>2</sub>
- [4] Følerlomme (til fremløbsføler)
- [5] Isolering



Følerlommen er beregnet til installation af varmepumpens temperaturføler.

## 2.4 Dimensioner og tilslutninger

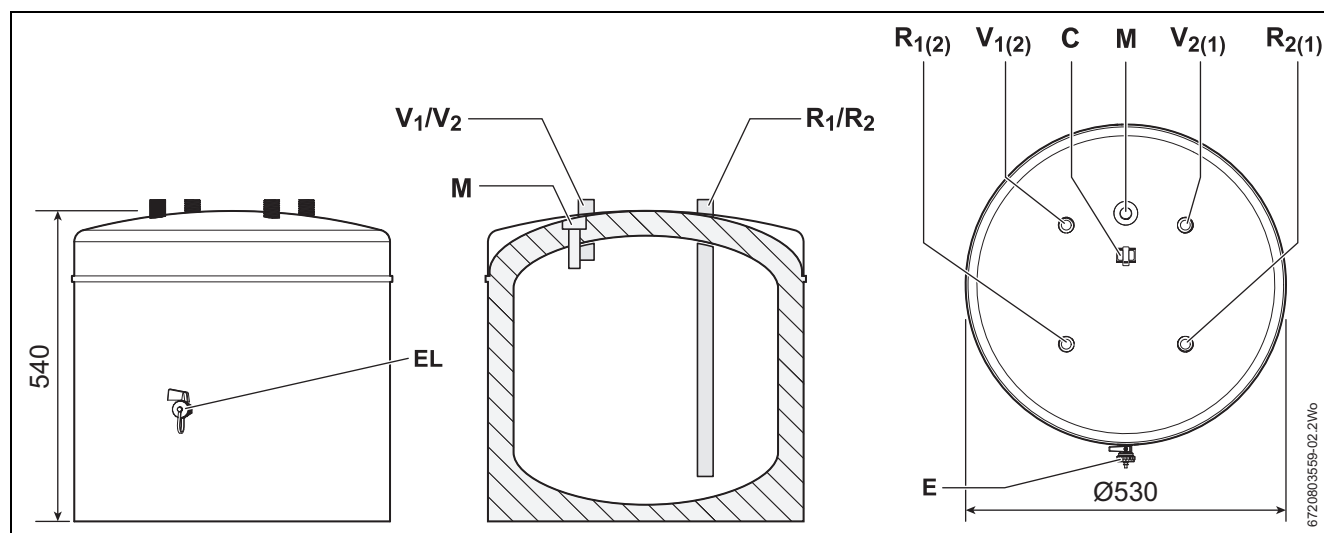


Fig. 2 Dimensioner og tilslutninger (dimensioner i mm)

Parallelkobling af beholdere:		Seriekobling af beholdere:	
<b>V<sub>1</sub></b>	Fremløb (varmepumpe)	<b>V<sub>1</sub> eller V<sub>2</sub></b>	Fremløb (opvarmning) - luk tilslutninger, der ikke anvendes, tryktæt med en kappe
<b>V<sub>2</sub></b>	Fremløb (opvarmning)	<b>R<sub>1</sub> eller R<sub>2</sub></b>	Fremløb (varmepumpe) - luk tilslutninger, der ikke anvendes, tryktæt med en kappe
<b>R<sub>1</sub></b>	Returledning (varmepumpe)	<b>M<sub>1</sub></b>	Målested til fremløbsføler (ved behov) - luk tilslutninger, der ikke anvendes, tryktæt med en kappe
<b>R<sub>2</sub></b>	Returledning (opvarmning)	<b>EL</b>	Tømningsventil
<b>M<sub>1</sub></b>	Målested til temperaturføler fremløb	<b>C1</b>	Følerkabelsikring
<b>EL</b>	Tømningsventil		

Tab. 2

## 2.5 Tekniske data

Beholder		
Beholderindhold (anlægsvand)	L	50
Fremløb V <sub>1</sub> , V <sub>2</sub>		R ¾
Returledning R <sub>1</sub> , R <sub>2</sub>		R ¾
Målested M <sub>1</sub>		R ½
Maksimal temperatur for vandopvarmning	°C	95
Maks. driftstryk anlægsvand	bar	3
Yderligere informationer:		
Tom vægt	kg	24
Vægt (fuld)	kg	74

Tab. 3

### 3 Monteringsforskrifter

#### 3.1 Forskrifter

Bufferbeholderen må kun opstilles eller vedligeholdes af en autoriseret VVS-installatør iht. de efterfølgende bestemmelser i den respektive aktuelle udgave.

Overhold følgende direktiver og standarder:

- Lokale forskrifter
- **EnEG** (i Tyskland)
- **EnEV** (i Tyskland)

Installation og montering af varmeanlæg til opvarmning og varmtvandsproduktion:

- **DIN-** og **EN-**standarder
  - **DIN EN 12828** – Varmeanlæg i bygninger – projektering af varmtvands-varmeanlæg
  - **DIN 18380** – VOB Vergabe- und Vertragsordnung für Bauleistungen (betingelser for arbejder og leverancer i bygge- og anlægsvirksomhed) - varmeanlæg og centrale varmtvandsinstallationer
  - **DIN 18381** – VOB Vergabe- und Vertragsordnung für Bauleistungen (betingelser for arbejder og leverancer i bygge- og anlægsvirksomhed) - gas-, vand- og afvandsanlæg inden i bygninger
  - **DIN 16297, del 1/2** – centrifugalpumper - pumper i vådløberudførelse
  - **EN 12975** – Termiske solvarmeanlæg og deres komponenter
  - **EN 12976** – Termiske solvarmeanlæg og deres komponenter
  - **ENV 12977** – Termiske solvarmeanlæg og deres komponenter

- **VDE-**forskrifter

Produktdata vedr. energiforbrug

- **EU-forordning** og **direktiver**
  - **Direktiv 2010/30/EU**
  - **EU-forordning 811/2013** og **812/2013**

#### 3.2 Bufferbeholderens opstilling

Stil bufferbeholderen på et plant gulv. Sørg for, at beholderbunden står med hele fladen på underlaget. Vær opmærksom på, at beholderens metalhus ikke beskadiges.

Sørg for, at underlaget er tørt, og at beholderens udvendige side ikke kan blive våd i hele beholderens levetid. Ved kontakt med vand beskadiges isoleringen.

Hvis bufferbeholderen ikke kan stilles på det flade gulv (f.eks. ved montering af beholderen på en vægramme), skal beholderen stilles på en velegnet metalplade. Beholderbunden skal stå med hele fladen på metalpladen.

### 4 Transport

#### 4.1 Transportmidler



**FARE:** Fare for personskader ved transport af tung last!

- ▶ Der skal altid to personer til at løfte og transportere transportmaterialet.



**FORSIGTIG:** Skader på grund af forkert sikring under transporten!

- ▶ Brug velegnede transportsystemer ved transport, f.eks. en kedelvogn eller en sækkevogn med rem til fastspænding.

- ▶ Fastgør bufferbeholderen, så den ikke kan vælte, og transportér den stående og komplet emballeret til opstillingsstedet.
- ▶ Tag først bufferbeholderen ud af emballagen på opstillingsstedet.

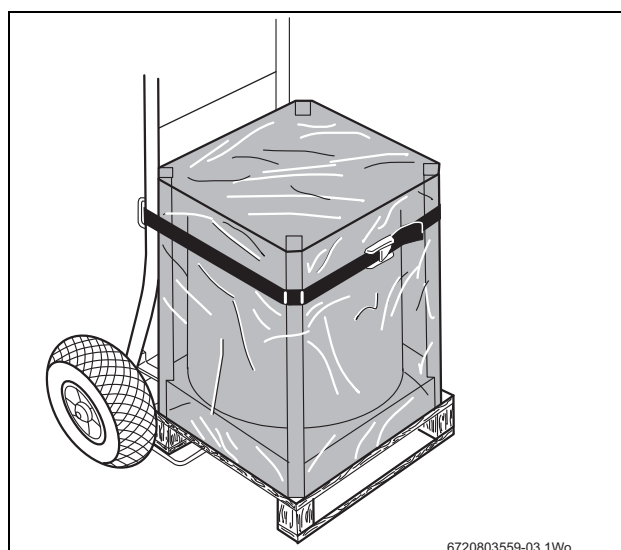


Fig. 3 Transport af varmtvands-bufferbeholderen med kedelvognen

#### 4.2 Opstillingssteder, der anvendes industrielt



**BEMÆRK:** Beskyt mod frost!

- ▶ Opstil bufferbeholderen i et frostsikkert rum.
- ▶ Sørg for frostsikring af beholderen.



**BEMÆRK:** Skader på grund af korrosion!

- ▶ Brug udelukkende bufferbeholdere i lukkede systemer.

- ▶ Overhold minimum-afstandsmålene.
- ▶ Stil bufferbeholderen på et plant gulv med tilstrækkelig bæreevne.
- ▶ Stil bufferbeholderen på en forhøjning, hvis den stilles i fugtige rum.
- ▶ Anbefalet minimumafstand til alle sider: 25 mm.
- ▶ Sørg for, at der er adgang til tømningsshanen.

## 5 Montering

### 5.1 Fastgøring af temperaturføleren

- ▶ Sæt temperaturføleren ind i følerlommen, og sørg for god kontakt ved hjælp af varmepasta. Læg følerkablet ind i kabelsikringen med en lille løkke, så kablet ikke kan trækkes for stramt.



Sørg for, at følerfladen har kontakt til følerlommepladen på hele længden.

Følerpositioner (se fig. 2):

- **M<sub>1</sub>** = målested til fremløbsføleren foroven
- **C<sub>1</sub>** = følerkabelsikring



Yderligere informationer om føleren kan findes i varmepumpens eller instrumentpanelets dokumentation.

- ▶ Læg følerkablet i kabelsikringen, så der er en lille løkke mellem sikringen og føleren, og luk clipsen.

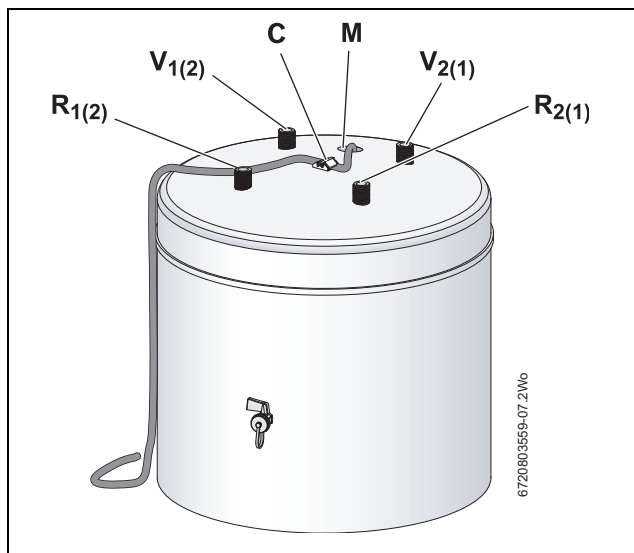


Fig. 4 Bufferbeholder P50 W

- [V1] Fremløb (varmepumpe)
- [V2] Fremløb (opvarmning)
- [R1] Returledning (varmepumpe)
- [R2] Returledning (opvarmning)

### 5.2 Tilslutning af bufferbeholderen til varmepumpen og varmekredsene



**FARE:** Brandfare på grund af lodde- og svejsearbejde!  
▶ Sørg for passende forholdsregler ved lodde- og svejsearbejde.

- ▶ Tag hensyn til beholderens indhold ved valg af ekspansionsbeholderen til varme anlægget.



**BEMÆRK:** Beskadigelse af installationsmaterialer, som ikke er varmeresistente (f.eks. plastikledninger)!  
▶ Brug installationsmateriale, som er  $\geq 80^\circ\text{C}$  varmeresistent.

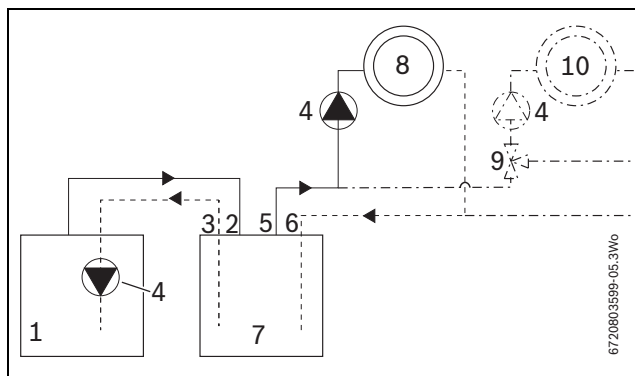


Fig. 5 Funktionsskema: Paralleltilslutning af bufferbeholderen til varmepumpen



Dette skema viser en gaskedel og en tilsluttet direkte varmekreds. Alle andre versioner til kondenserende kedler kan ligeledes anvendes med denne bufferbeholder.

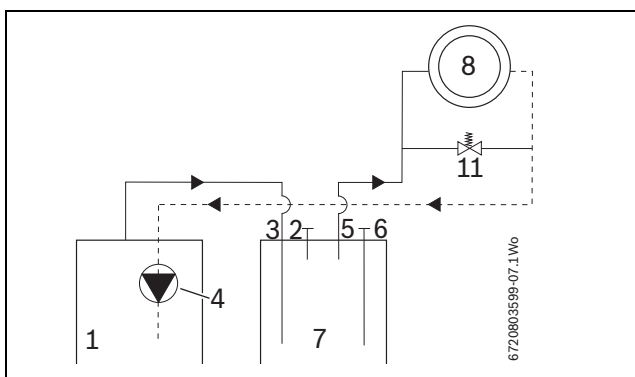


Fig. 6 Funktionsskema: Serietilslutning af bufferbeholderen til varmepumpen

Ikke tilladt til alle varmepumpesystemer, se planlægningsdokumenterne!

- [1] Varmepumpe
- [2] V<sub>1</sub>
- [3] R<sub>1</sub>
- [4] Pumpe (Eventuelt kræves der en ekstra ekstern pumpe til hvert varme anlæg. Den monteres i fremløbsudgangen fra beholderen til varme anlægget som vist.)
- [5] V<sub>2</sub>
- [6] R<sub>2</sub>
- [7] Beholder
- [8] Varmekreds
- [9] Blandeventil
- [10] Ekstra varmesystem (ved udvidelse)
- [11] Bypass-ventil

- ▶ Sørg for sikker understøtning af rørledningerne.
- ▶ Sørg for, at alle bufferbeholdertilslutninger er udført korrekt.
- ▶ Kontrollér alle tilslutninger for tæthed. Isolér alle ledninger og tilslutninger dampdiffusionstæt ved anvendelse som kølebuffer.



**BEMÆRK:** Montering af udluftning  
▶ Montér en velegnet udluftning på beholderens overside på V<sub>1</sub> eller V<sub>2</sub>.



## 6 Første opstart

### 6.1 Aflevering til kunden

Installatøren skal forklare kunden (brugeren) varmeproducentens og bufferbeholderens funktion og betjening.

- ▶ Udlever alle de vedlagte dokumenter til ejeren.

### 6.2 Klargøring til drift

Opstarten skal udføres af varmeanlæggets installatør eller af en autoriseret sagkyndig.

- ▶ Start varmepumpen op efter producentens anvisninger eller efter den tilhørende installationsvejledning og betjeningsvejledningen.

## 7 Afbrydelse

### 7.1 Afbryd anlægget ved risiko for frost.

- ▶ Hvis varmeanlægget ikke bruges på et tidspunkt, hvor der er risiko for frost, skal anlægget afbrydes efter vejledningen til varmepumpen (eller andet tilbehør).

### 7.2 Miljøbeskyttelse

Miljøbeskyttelse er et virksomhedsprincip for Bosch-gruppen.

Produkternes kvalitet, driftssikkerheden og miljøbeskyttelsen har højeste prioritet for os. Bestemmelser i loven og virksomhedsregler overholdes nøje.

For beskyttelse af miljøet anvender vi den bedst mulige teknik og de bedste processer og fokuserer samtidig på god økonomi.

#### Emballage

Med hensyn til emballagen deltager vi i de enkelte landes genbrugssystemer, som garanterer optimalt genbrug. Alle emballagematerialer er miljøvenlige og kan genbruges.

#### Udtjente apparater

Udtjente apparater indeholder brugbart materiale, som skal afleveres til genbrug.

Komponenterne er lette at skille ad, og kunststofferne er mærkede. Dermed kan de forskellige komponenter sorteres og afleveres til genbrug eller bortskaffelse.

### 7.3 Bortskaffelse

- ▶ Bortskaf bufferbeholderens emballage miljømæssigt korrekt.
- ▶ Aflever bufferbeholderen på en genbrugsplads, og bortskaf den miljømæssigt korrekt.

## 8 Vedligeholdelse

Ved bufferbeholderne skal der ikke foretages vedligeholdelses- og rengøringsarbejde ud over regelmæssige visuelle kontroller.

- ▶ Anvend kun originale reservedele!

#### Aftapning



**ADVARSEL:** Fare for skoldning!

Varmt vand kan føre til alvorlig skoldning.

- ▶ Lad bufferbeholderen køle tilstrækkeligt af efter afbrydelsen.

- ▶ Tøm bufferbeholderen på tømningshanen på beholderens underside ved behov (se fig. 2, side 22).

## 9 Bemærkning om databeskyttelse



Vi, **Robert Bosch A/S, Telegrafvej 1, 2750 Ballerup, Danmark** behandler oplysninger om produkt og montering foruden tekniske data og forbindelsesdata, kommunikationsdata samt produktregistrerings- og kundehistorikdata for at give produktfunktionalitet (art. 6 pgf. 1 nr. 1 b GDPR), for at opfylde vores forpligtelse hvad angår produktovervågning, og grundet produktsikkerhed (GDPR, art. 6 pgf. 1 nr. 1 f), for at sikre vores rettigheder i forbindelse med spørgsmål vedrørende garanti og produktregistrering (GDPR, art. 6 pgf. 1 nr. 1 f) og for at analysere distributionen af vores produkter, og for at tilbyde individualiserede oplysninger og tilbud relateret til produktet (GDPR, art. 6 pgf. 1 nr. 1 f). For at tilbyde tjenester såsom salgs- og markedsførings tjenester, kontraktstyring, betalingshåndtering, programmering, dataopbevaring og hotline-tjenester, kan vi hyre eksterne serviceudbydere og/eller Bosch-partnerselskaber, og overføre data til disse. I nogle tilfælde, men kun når der er sørget for passende databeskyttelse, kan persondata overføres til modtagere udenfor Det Europæiske Økonomiske Samarbejdsområde. Yderligere oplysninger gives efter forespørgsel. De kan kontakte vores databeskyttelsesansvarlige ved at kontakte: Data Protection Officer, Information Security and Privacy (C/ISP), Robert Bosch GmbH, Postfach 30 02 20, 70442 Stuttgart, TYSKLAND.

De er til enhver tid berettiget til at modsætte Dem behandlingen af Deres personoplysninger baseret på GDPR art. 6 pgf. 1 nr. 1 f efter grunde relateret til Deres egen situation eller til direkte markedsføringsformål. For at udøve Deres rettigheder, bedes De kontakte os via **DPO@bosch.com**. Følg venligst QR-koden for yderligere oplysninger.

De er til enhver tid berettiget til at modsætte Dem behandlingen af Deres personoplysninger baseret på GDPR art. 6 pgf. 1 nr. 1 f efter grunde relateret til Deres egen situation eller til direkte markedsføringsformål. For at udøve Deres rettigheder, bedes De kontakte os via **DPO@bosch.com**. Følg venligst QR-koden for yderligere oplysninger.

## Περιεχόμενα

<b>1</b>	<b>Υποδείξεις ασφαλείας και επεξήγηση συμβόλων</b>	<b>26</b>
1.1	Επεξήγηση συμβόλων	26
1.2	Υποδείξεις ασφαλείας	27
<b>2</b>	<b>Στοιχεία για το προϊόν</b>	<b>27</b>
2.1	Χρήση	27
2.2	Προβλεπόμενη χρήση	27
2.3	Περιεχόμενο παραγγελίας	27
2.4	Διαστάσεις και συνδέσεις	28
2.5	Τεχνικά στοιχεία	28
<b>3</b>	<b>Προδιαγραφές τοποθέτησης</b>	<b>29</b>
3.1	Προδιαγραφές	29
3.2	Τοποθέτηση του δοχείου αδράνειας	29
<b>4</b>	<b>Μεταφορά</b>	<b>29</b>
4.1	Μέσα μεταφοράς	29
4.2	Χώροι τοποθέτησης με βιομηχανική χρήση	29
<b>5</b>	<b>Τοποθέτηση</b>	<b>30</b>
5.1	Στερέωση του αισθητήρα θερμοκρασίας	30
5.2	Σύνδεση δοχείου αδράνειας στην αντλία θερμότητας και στα κυκλώματα θέρμανσης	30
<b>6</b>	<b>Πρώτη έναρξη λειτουργίας</b>	<b>31</b>
6.1	Παράδοση στον πελάτη	31
6.2	Θέση σε ετοιμότητα λειτουργίας	31
<b>7</b>	<b>Τερματισμός λειτουργίας</b>	<b>31</b>
7.1	Όταν υπάρχει κίνδυνος παγετού θέστε την εγκατάσταση εκτός λειτουργίας	31
7.2	Προστασία του περιβάλλοντος	31
7.3	Απόρριψη	31
<b>8</b>	<b>Συντήρηση</b>	<b>31</b>
<b>9</b>	<b>Ειδοποίηση σχετικά με την προστασία δεδομένων προσωπικού χαρακτήρα</b>	<b>31</b>

## 1 Υποδείξεις ασφαλείας και επεξήγηση συμβόλων

### 1.1 Επεξήγηση συμβόλων

#### Προειδοποιητικές υποδείξεις



Οι προειδοποιητικές υποδείξεις στο κείμενο επισημαίνονται και πλαισιώνονται με ένα γκρι προειδοποιητικό τρίγωνο σε γκρι φόντο.

Οι λέξεις κλειδιά στην αρχή μιας προειδοποιητικής υπόδειξης επισημαίνουν το είδος και τη σοβαρότητα των συνεπειών, σε περίπτωση που δεν τηρούνται τα μέτρα για την αποφυγή του κινδύνου.

- **ΥΠΟΔΕΙΞΗ** σημαίνει ότι υπάρχει κίνδυνος πρόκλησης υλικών ζημιών.
- **ΠΡΟΣΟΧΗ** σημαίνει ότι υπάρχει κίνδυνος πρόκλησης ελαφρών ή μέτριας σοβαρότητας τραυματισμών.
- **ΠΡΟΕΙΔΟΠΟΙΗΣΗ** σημαίνει ότι υπάρχει κίνδυνος πρόκλησης σοβαρών τραυματισμών.
- **ΚΙΝΔΥΝΟΣ** σημαίνει, ότι μπορεί να προκληθούν τραυματισμοί που μπορεί να αποβούν θανατηφόροι.

#### Σημαντικές πληροφορίες



Σημαντικές πληροφορίες που δεν αφορούν κινδύνους για άτομα ή αντικείμενα επισημαίνονται με το διπλανό σύμβολο. Διαχωρίζονται με γραμμές επάνω και κάτω από το κείμενο.

#### Περαιτέρω σύμβολα

Σύμβολο	Ερμηνεία
▶	Ενέργεια
→	Παραπομπή σε άλλα σημεία του εγγράφου ή σε άλλα έγγραφα
•	Παράθεση/καταχώριση στη λίστα
–	Παράθεση/καταχώριση στη λίστα (2η επίπεδο)

Πίν. 1

**1.2 Υποδείξεις ασφαλείας**

**Τοποθέτηση και ανακατασκευή**

**► Κίνδυνος πυρκαγιάς!**

Οι εργασίες κόλλησης και συγκόλλησης που δεν εκτελούνται με τον προβλεπόμενο τρόπο ενδέχεται να προκαλέσουν πυρκαγιά.

► Το δοχείο αδράνειας πρέπει να τοποθετείται ή να ενσωματώνεται σε ένα υπάρχον σύστημα μόνο από εγκεκριμένο τεχνικό.

**Χειρισμός**

► Για να διασφαλιστεί η απρόσκοπτη λειτουργία, τηρείτε τις παρούσες οδηγίες συναρμολόγησης και συντήρησης.

**► Κίνδυνος εγκαύματος!**

Κατά τη λειτουργία του δοχείου αδράνειας μπορεί να παρουσιαστούν θερμοκρασίες άνω των 60 °C.

**Συντήρηση**

► Χρησιμοποιείτε αποκλειστικά αυθεντικά ανταλλακτικά!

**Τοποθέτηση του δοχείου αδράνειας**

Τοποθετήστε το δοχείο αδράνειας σε επίπεδο έδαφος. Βεβαιωθείτε ότι η βάση του δοχείου εφάπτεται πλήρως με το έδαφος. Προσέξτε να μην υποστεί ζημιά το μεταλλικό περίβλημα του δοχείου.

Βεβαιωθείτε ότι το έδαφος είναι στεγνό και ότι η εξωτερική πλευρά του δοχείου προστατεύεται από την υγρασία καθ' όλη τη διάρκεια ζωής του δοχείου. Σε περίπτωση επαφής με νερό καταστρέφεται η μόνωση. Όταν το δοχείο αδράνειας δεν μπορεί να τοποθετηθεί σε επίπεδο έδαφος (π.χ. κατά τη συναρμολόγηση του δοχείου σε πλαίσιο τοίχου), τοποθετήστε το πάνω σε κατάλληλη μεταλλική πλάκα. Ολόκληρη η βάση του δοχείου πρέπει να στέκεται πάνω στην μεταλλική πλάκα και να εφάπτεται τέλεια με αυτήν.

**2 Στοιχεία για το προϊόν**

**2.1 Χρήση**

Το δοχείο αδράνειας χρησιμεύει σε εγκαταστάσεις θέρμανσης ως δεξαμενή προσωρινής αποθήκευσης νερού θέρμανσης και ενδείκνυται για εφαρμογές αντλιών θερμότητας. Το δοχείο λειτουργεί επίσης ως δοχείο αδράνειας κρύου νερού σε εγκαταστάσεις με ενεργή ψύξη.

**ΠΡΟΕΙΔΟΠΟΙΗΣΗ:**

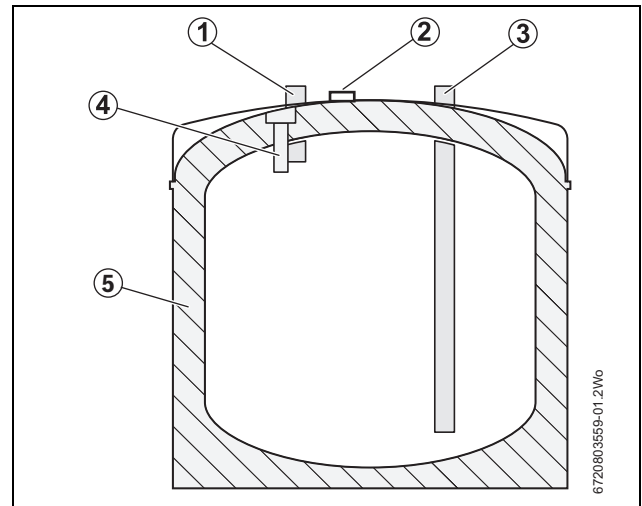
► Μην χρησιμοποιείτε το δοχείο αδράνειας σε συνδυασμό με σωληνώσεις υψηλής διαπερατότητας υδρατμών.

**2.2 Προβλεπόμενη χρήση**

Η πλήρωση του δοχείου αδράνειας πρέπει να γίνεται μόνο με νερό θέρμανσης και η λειτουργία του επιτρέπεται μόνο σε κλειστές εγκαταστάσεις θέρμανσης. Κάθε άλλη χρήση θεωρείται μη προδιαγραφόμενη. Η εταιρία δεν φέρει καμία ευθύνη για βλάβες που προκαλούνται από αυτή.

Δεν προορίζεται για χρήση ως δεξαμενή αποθήκευσης πόσιμου νερού (μπόλερ).

**2.3 Περιεχόμενο παραγγελίας**



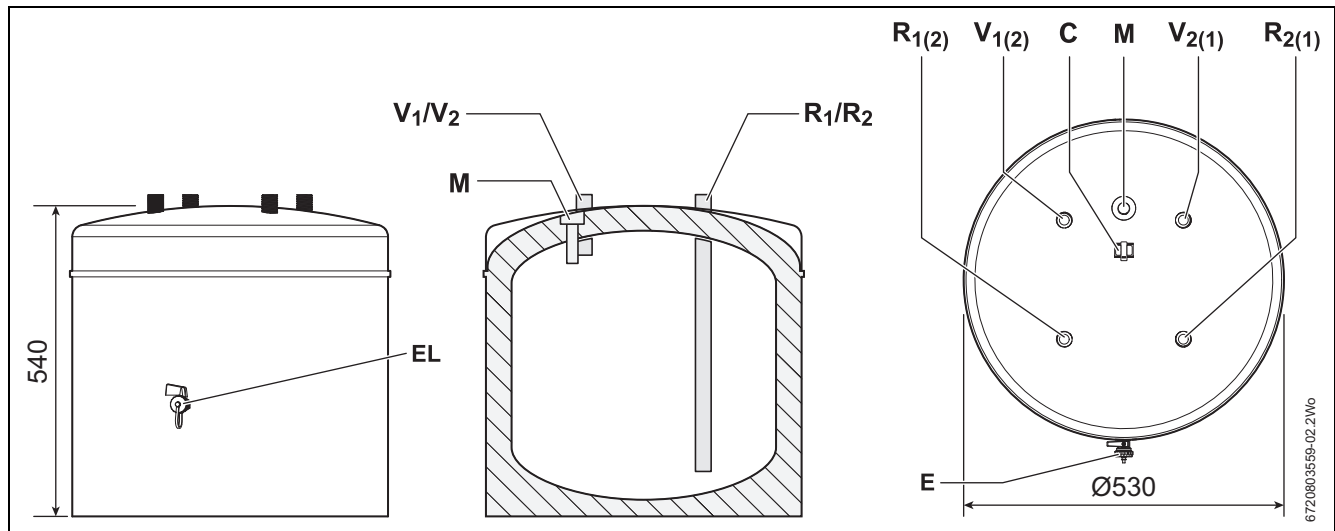
Σχ. 1 Πρωτεύον δοχείο αδράνειας

- [1] V<sub>1</sub>/V<sub>2</sub>
- [2] Ασφάλεια καλωδίου αισθητήρα
- [3] R<sub>1</sub>/R<sub>2</sub>
- [4] Κυάθιο εμβάπτισης (για αισθητήρα θερμοκρασίας προσαγωγής)
- [5] Μόνωση



Το κυάθιο εμβάπτισης προορίζεται για την τοποθέτηση του αισθητήρα θερμοκρασίας της αντλίας θερμότητας.

## 2.4 Διαστάσεις και συνδέσεις



Σχ. 2 Διαστάσεις και συνδέσεις (διαστάσεις σε mm)

Παράλληλη σύνδεση δοχείων:		Εν σειρά σύνδεση δοχείων:	
<b>V<sub>1</sub></b>	Προσαγωγή (αντλία θερμότητας)	<b>V<sub>1</sub> ή V<sub>2</sub></b>	Προσαγωγή (θέρμανση) – η σύνδεση που δεν χρησιμοποιείται πρέπει να σφραγιστεί στεγανά με ένα καπάκι
<b>V<sub>2</sub></b>	Προσαγωγή (θέρμανση)	<b>R<sub>1</sub> ή R<sub>2</sub></b>	Προσαγωγή (αντλία θερμότητας) – η σύνδεση που δεν χρησιμοποιείται πρέπει να σφραγιστεί στεγανά με ένα καπάκι
<b>R<sub>1</sub></b>	Επιστροφή (αντλία θερμότητας)	<b>M<sub>1</sub></b>	Σημείο μέτρησης για τον αισθητήρα θερμοκρασίας προσαγωγής (όταν απαιτείται) – η σύνδεση που δεν χρησιμοποιείται πρέπει να σφραγιστεί στεγανά με ένα καπάκι
<b>R<sub>2</sub></b>	Επιστροφή (θέρμανση)		
<b>M<sub>1</sub></b>	Σημείο μέτρησης για τον αισθητήρα θερμοκρασίας προσαγωγής	<b>EL</b>	Βαλβίδα εκκένωσης
<b>EL</b>	Βαλβίδα εκκένωσης	<b>C1</b>	Ασφάλεια καλωδίου αισθητήρα

Πίν. 2

## 2.5 Τεχνικά στοιχεία

Δοχείο αδράνειας		
Περιεχόμενο δοχείου (νερό θέρμανσης)	L	50
Προσαγωγή V <sub>1</sub> , V <sub>2</sub>		R ¾
Επιστροφή R <sub>1</sub> , R <sub>2</sub>		R ¾
Σημείο μέτρησης M <sub>1</sub>		R ½
Μέγιστη θερμοκρασία νερού θέρμανσης	°C	95
Μέγ. πίεση λειτουργίας νερού θέρμανσης	bar	3
Λοιπά στοιχεία:		
Απόβαρο	kg	24
Βάρος (όταν γεμάτο)	kg	74

Πίν. 3

### 3 Προδιαγραφές τοποθέτησης

#### 3.1 Προδιαγραφές

Το δοχείο αδράνειας πρέπει να τοποθετείται ή να συντηρείται μόνο από Εξουσιοδοτημένο Συνεργάτη σύμφωνα με τις ακόλουθες προδιαγραφές στην εκάστοτε ενημερωμένη έκδοσή τους.

Πρέπει να τηρούνται τα παρακάτω πρότυπα και οδηγίες:

- Τοπικές προδιαγραφές
- **EnEG** (στη Γερμανία)

Εγκατάσταση και εξοπλισμός εγκαταστάσεων θέρμανσης και παραγωγής ζεστού νερού:

**EnEV** (στη Γερμανία)

- **DIN** και **EN**
  - **DIN EN 12828** – Εγκαταστάσεις θέρμανσης σε κτίρια – σχεδιασμός εγκαταστάσεων θέρμανσης ζεστού νερού
  - **DIN 18380** – VOB Συμβατικοί όροι για την ανάθεση και την εκτέλεση δημόσιων έργων - Εγκαταστάσεις θέρμανσης και κεντρικές εγκαταστάσεις θέρμανσης νερού
  - **DIN 18381** – VOB Συμβατικοί όροι για την ανάθεση και την εκτέλεση δημόσιων έργων - εγκαταστάσεις αερίου, νερού και αποστράγγισης στο εσωτερικό των κτιρίων
  - **DIN 16297, μέρος 1/2** – Φυγοκεντρικές αντλίες - Κυκλοφορητές σε σχεδίαση υδραυλικών μετρητών
  - **EN 12975** – Θερμικές ηλιακές εγκαταστάσεις και τα εξαρτήματά τους
  - **EN 12976** – Θερμικά ηλιακά συστήματα και τα εξαρτήματά τους
  - **EN 12977** – Θερμικά ηλιακά συστήματα και τα εξαρτήματά τους

Προδιαγραφές

- **VDE**

Πρότυπα

Δεδομένα προϊόντος για κατανάλωση ενέργειας

- **Ευρωπαϊκοί Κανονισμοί** και **οδηγίες**
  - **Οδηγία 2010/30/ΕΕ**
  - **Ευρωπαϊκοί Κανονισμοί 811/2013** και **812/2013**

#### 3.2 Τοποθέτηση του δοχείου αδράνειας

Τοποθετήστε το δοχείο αδράνειας σε επίπεδο έδαφος. Βεβαιωθείτε ότι η βάση του δοχείου εφάπτεται πλήρως με το έδαφος. Προσέξτε να μην υποστεί ζημιά το μεταλλικό περίβλημα του δοχείου.

Βεβαιωθείτε ότι το έδαφος είναι στεγνό και ότι η εξωτερική πλευρά του δοχείου προστατεύεται από την υγρασία καθ' όλη τη διάρκεια ζωής του δοχείου. Σε περίπτωση επαφής με νερό καταστρέφεται η μόνωση.

Όταν το δοχείο αδράνειας δεν μπορεί να τοποθετηθεί σε επίπεδο έδαφος (π.χ. κατά τη συναρμολόγηση του δοχείου σε πλαίσιο τοίχου), τοποθετήστε το πάνω σε κατάλληλη μεταλλική πλάκα. Ολόκληρη η βάση του δοχείου πρέπει να στέκεται πάνω στην μεταλλική πλάκα και να εφάπτεται τέλεια με αυτήν.

### 4 Μεταφορά

#### 4.1 Μέσα μεταφοράς



**ΚΙΝΔΥΝΟΣ:** Κίνδυνος τραυματισμού από τη μεταφορά βαριών φορτίων!

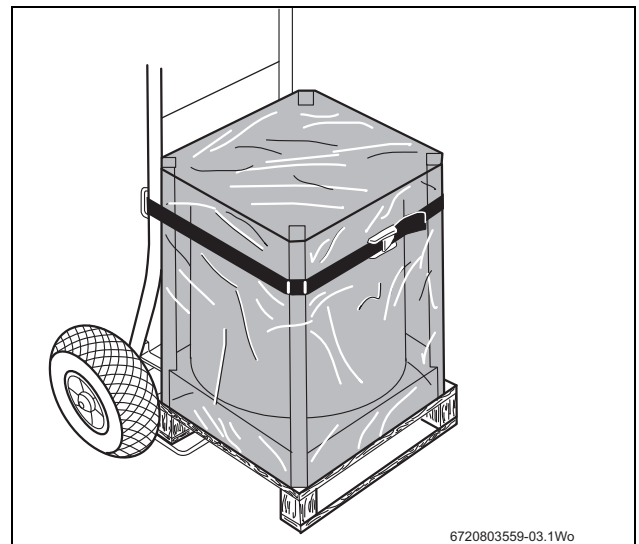
- ▶ Το φορτίο πρέπει να ανασηκώνεται και να μεταφέρεται πάντα από δύο άτομα.



**ΠΡΟΣΟΧΗ:** Κίνδυνος ζημιών λόγω ανεπαρκούς ασφάλισης κατά τη μεταφορά!

- ▶ Κατά τη μεταφορά χρησιμοποιείτε κατάλληλα μέσα μεταφοράς, π.χ. καρότσι μεταφοράς ή χειροκίνητο καρότσι με ιμάντα.

- ▶ Ασφαλίστε το δοχείο αδράνειας έναντι πτώσης και μεταφέρετέ το όρθιο και με πλήρη συσκευασία στον χώρο τοποθέτησης.
- ▶ Βγάζετε το δοχείο αδράνειας από τη συσκευασία μόνο στον τόπο τοποθέτησης.



Σχ. 3 Μεταφορά του δοχείου αδράνειας με το καρότσι μεταφοράς

#### 4.2 Χώροι τοποθέτησης με βιομηχανική χρήση



**ΕΙΔΟΠΟΙΗΣΗ:** Πρέπει να προστατεύεται από τον παγετό!

- ▶ Τοποθετήστε το δοχείο αδράνειας σε προστατευόμενο από τον παγετό χώρο.
- ▶ Βεβαιωθείτε για την αντιπαγετική προστασία του δοχείου.



**ΕΙΔΟΠΟΙΗΣΗ:** Ζημιές λόγω διάβρωσης!

- ▶ Χρησιμοποιείτε το δοχείο αδράνειας αποκλειστικά σε κλειστά συστήματα.

- ▶ Τηρείτε τις ελάχιστες αποστάσεις.
- ▶ Τοποθετήστε το δοχείο αδράνειας σε επίπεδο και ανθεκτικό έδαφος.
- ▶ Κατά την τοποθέτηση του δοχείου αδράνειας σε χώρο όπου επικρατεί υγρασία: Αποθέστε το δοχείο αδράνειας σε ένα βάζρο.
- ▶ Συνιστώμενη ελάχιστη απόσταση προς όλες τις πλευρές: 25 mm.
- ▶ Βεβαιωθείτε ότι η βάνα εκκένωσης είναι εύκολα προσβάσιμη.

## 5 Τοποθέτηση

### 5.1 Στερέωση του αισθητήρα θερμοκρασίας

- ▶ Εισαγάγετε τον αισθητήρα θερμοκρασίας στο καύθιο εμβάπτισης και με τη χρήση θερμικής πάστας διασφαλίστε μια καλή επαφή. Τοποθετήστε το καλώδιο αισθητήρα με μια μικρή θηλιά μέσα στην ασφάλεια καλωδίου, ώστε να μην τεντωθεί πολύ το καλώδιο.



Φροντίστε ώστε η επιφάνεια του αισθητήρα να εφάπτεται σε όλο το μήκος της με την επιφάνεια του κυσθίου.

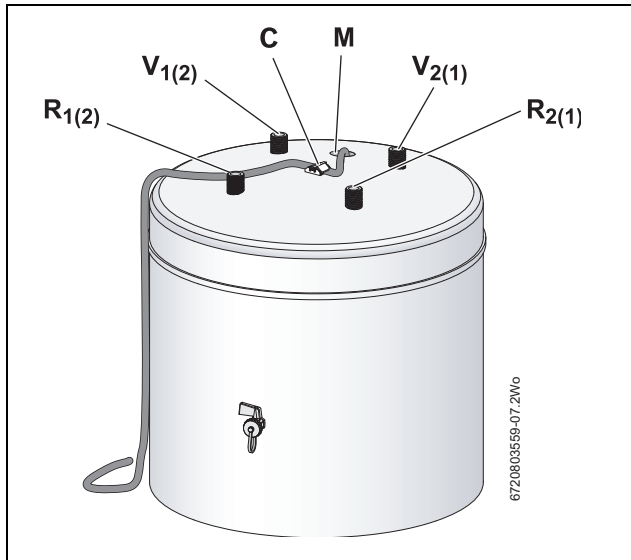
Θέσεις αισθητήρων:

- **M<sub>1</sub>** = Σημείο μέτρησης για αισθητήρα θερμοκρασίας προσαγωγής επάνω
- **C<sub>1</sub>** = Ασφάλεια καλωδίου αισθητήρα



Περισσότερες πληροφορίες για τον αισθητήρα υπάρχουν στο εγχειρίδιο της αντλίας θερμότητας ή του πίνακα ελέγχου.

- ▶ Τοποθετήστε το καλώδιο αισθητήρα έτσι μέσα στην ασφάλεια καλωδίου, ώστε ανάμεσα στην ασφάλεια και τον αισθητήρα να δημιουργηθεί μια μικρή θηλιά και να κλείσει καλά ο σφιγκτήρας.



Σχ. 4 Πρωτεύον δοχείο αδράνειας 50 λίτρων

- [V1] Προσαγωγή (αντλία θερμότητας)
- [V2] Προσαγωγή (θέρμανση)
- [R1] Επιστροφή (αντλία θερμότητας)
- [R2] Επιστροφή (θέρμανση)

### 5.2 Σύνδεση δοχείου αδράνειας στην αντλία θερμότητας και στα κυκλώματα θέρμανσης



**ΚΙΝΔΥΝΟΣ:** Κίνδυνος πυρκαγιάς λόγω εργασιών κόλλησης και συγκόλλησης!

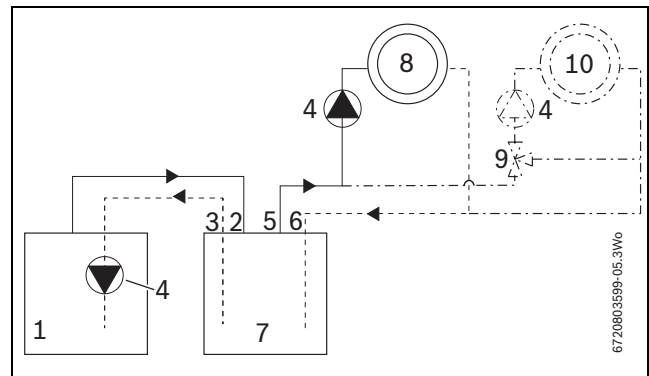
- ▶ Κατά τις εργασίες κόλλησης και συγκόλλησης λάβετε κατάλληλα μέτρα προστασίας.

- ▶ Κατά την επιλογή δοχείου διαστολής για την εγκατάσταση θέρμανσης λάβετε υπόψη τη χωρητικότητα του δοχείου αδράνειας.

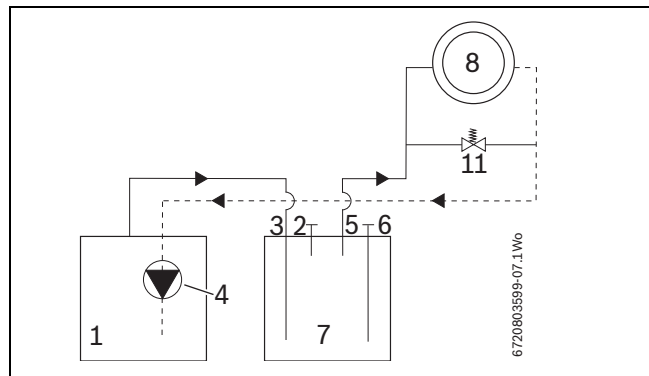


**ΕΙΔΟΠΟΙΗΣΗ:** Ζημιές σε μη ανθεκτικά στη θερμότητα υλικά εγκατάστασης (π.χ. πλαστικούς σωλήνες)!

- ▶ Χρησιμοποιείτε υλικά εγκατάστασης ανθεκτικά σε θερμοκρασία  $\geq 80$  °C.



Σχ. 5 Λειτουργικό διάγραμμα: παράλληλη σύνδεση του δοχείου αδράνειας στην αντλία θερμότητας



Σχ. 6 Λειτουργικό διάγραμμα: εν σειρά σύνδεση του δοχείου αδράνειας στην αντλία θερμότητας

Δεν επιτρέπεται η χρήση με όλα τα συστήματα αντλιών θερμότητας, βλ. έγγραφο σχεδιασμού!

- [1] Αντλία θερμότητας
- [2] V1
- [3] R1
- [4] Αντλία (Ενδεχομένως να απαιτείται για κάθε εγκατάσταση θέρμανσης μία πρόσθετη εξωτερική αντλία. Αυτή τοποθετείται σύμφωνα με την εικόνα στην έξοδο προσαγωγής του δοχείου προς την εγκατάσταση θέρμανσης.)
- [5] V2
- [6] R2
- [7] Δοχείο αδράνειας
- [8] Κύκλωμα θέρμανσης
- [9] Βάνα ανάμιξης
- [10] Επιπρόσθετο σύστημα θέρμανσης (σε περίπτωση επέκτασης)
- [11] Βαλβίδα παράκαμψης

- ▶ Φροντίστε για την ασφαλή στήριξη των σωληνώσεων.
- ▶ Βεβαιωθείτε ότι όλες οι συνδέσεις του δοχείου αδράνειας πραγματοποιήθηκαν σωστά.
- ▶ Ελέγξτε τη στεγανότητα όλων των συνδέσεων. Κατά τη χρήση ως δοχείο αδράνειας κρύου νερού προβλέψτε για όλους τους αγωγούς και τις συνδέσεις μια μόνωση στους υδρατμούς.



**ΕΙΔΟΠΟΙΗΣΗ:** Τοποθέτηση εξαρτηστέρα

- ▶ Στην άνω πλευρά του δοχείου τοποθετήστε στο V<sub>1</sub> ή V<sub>2</sub> έναν κατάλληλο εξαρτηστέρα.

## 6 Πρώτη έναρξη λειτουργίας

### 6.1 Παράδοση στον πελάτη

Ο ειδικός πρέπει να εξηγήσει στον πελάτη (χρήστη) τον τρόπο λειτουργίας και τον χειρισμό της μονάδας παραγωγής θερμότητας και του δοχείου αδράνειας.

- ▶ Παραδώστε όλα τα συνοδευτικά έγγραφα στον ιδιοκτήτη.

### 6.2 Θέση σε ετοιμότητα λειτουργίας

Η θέση σε λειτουργία πρέπει να πραγματοποιείται από τον τεχνικό της εγκατάστασης θέρμανσης ή από κάποιον εκπαιδευμένο συνεργάτη.

- ▶ Θέστε την αντλία θερμότητας σε λειτουργία σύμφωνα με τις υποδείξεις του κατασκευαστή ή τις αντίστοιχες οδηγίες εγκατάστασης και τις οδηγίες χρήσης.

## 7 Τερματισμός λειτουργίας

### 7.1 Όταν υπάρχει κίνδυνος παγετού θέστε την εγκατάσταση εκτός λειτουργίας

- ▶ Όταν η εγκατάσταση θέρμανσης δεν χρησιμοποιείται ενώ υπάρχει κίνδυνος παγετού, θέστε την εγκατάσταση εκτός λειτουργίας σύμφωνα με τις οδηγίες της αντλίας θερμότητας (ή λοιπού πρόσθετου εξοπλισμού).

### 7.2 Προστασία του περιβάλλοντος

Η προστασία του περιβάλλοντος αποτελεί θεμελιώδη αρχή του ομίλου Bosch.

Η ποιότητα των προϊόντων, η αποδοτικότητα και η προστασία του περιβάλλοντος αποτελούν για εμάς μακροπρόθεσμους στόχους. Οι νομικές προδιαγραφές και οι εταιρικοί κανονισμοί τηρούνται αυστηρά. Για να προστατεύσουμε το περιβάλλον χρησιμοποιούμε βελτιστοποιημένες διαδικασίες, κορυφαίες τεχνολογίες και τα καλύτερα υλικά, λαμβάνοντας πάντα υπόψη μας τους παράγοντες για την καλύτερη αποδοτικότητα.

#### Συσκευασία

Για τη συσκευασία συμμετέχουμε στα εγχώρια συστήματα ανακύκλωσης που αποτελούν εγγύηση για βέλτιστη ανακύκλωση. Όλα τα υλικά συσκευασίας είναι φιλικά προς το περιβάλλον και ανακυκλώσιμα.

#### Παλαιά συσκευή

Οι χρησιμοποιημένες συσκευές περιέχουν αξιοποιήσιμα υλικά, τα οποία θα πρέπει να διοχετευθούν για επαναχρησιμοποίηση.

Τα εξαρτήματα μπορούν εύκολα να διαχωριστούν χάρη στην ειδική σήμανσή τους. Έτσι μπορούν να ταξινομηθούν σε κατηγορίες τα διάφορα τμήματα και να διατεθούν για ανακύκλωση ή απόρριψη.

### 7.3 Απόρριψη

- ▶ Φροντίστε για την οικολογική απόρριψη της συσκευασίας του δοχείου αδράνειας.
- ▶ Μεταφέρετε το δοχείο αδράνειας σε κατάλληλο σημείο απόσυρσης και φροντίστε για την οικολογική απόρριψή του.

## 8 Συντήρηση

Εκτός από τους περιστασιακούς οπτικούς ελέγχους δεν απαιτούνται ειδικές εργασίες συντήρησης και καθαρισμού στα δοχεία αδράνειας.

- ▶ Χρησιμοποιείτε αποκλειστικά αυθεντικά ανταλλακτικά!

#### Εκκένωση



**ΠΡΟΕΙΔΟΠΟΙΗΣΗ:** Κίνδυνος εγκαύματος!

Το καυτό νερό μπορεί να προκαλέσει σοβαρά εγκαύματα.

- ▶ Μετά τη θέση εκτός λειτουργίας αφήστε το δοχείο αδράνειας να κρυώσει επαρκώς.

- ▶ Αν χρειαστεί εκκενώστε το δοχείο αδράνειας από τη βάνα εκκένωσης στην κάτω πλευρά του δοχείου (βλ. εικόνα 2, σελίδα 28).

## 9 Ειδοποίηση σχετικά με την προστασία δεδομένων προσωπικού χαρακτήρα



Η εταιρεία **Robert Bosch A.E., ΕΡΧΕΙΑΣ 37, Τ.Κ.**

**19400 ΚΟΡΟΠΙ, Ελλάδα**, υποβάλλει σε επεξεργασία τις πληροφορίες προϊόντος και εγκατάστασης, τα τεχνικά δεδομένα και δεδομένα σύνδεσης, τα δεδομένα επικοινωνίας, τα δεδομένα καταχώρισης προϊόντος και του ιστορικού πελατών με σκοπό την

παροχή των λειτουργιών του προϊόντος [άρθρο 6 (1) στοιχείο 1 (β) ΓΚΠΔ], για την εκπλήρωση της υποχρέωσης μας να επιτηρούμε το προϊόν και για σκοπούς ασφάλειας του προϊόντος [αρ. 6 (1) στοιχείο 1 (στ) ΓΚΠΔ], τη διαφύλαξη των δικαιωμάτων της εταιρείας μας σε σχέση με τις ερωτήσεις που αφορούν την εγγύηση και την καταχώριση του προϊόντος [άρθρο 6 (1) στοιχείο 1 (στ) ΓΚΠΔ] και την ανάλυση των δεδομένων διανομής των προϊόντων μας καθώς και την παροχή εξατομικευμένων πληροφοριών και προσφορών που σχετίζονται με το προϊόν [άρθρο 6 (1) στοιχείο 1 (στ) ΓΚΠΔ]. Αναφορικά με την παροχή υπηρεσιών, όπως είναι οι υπηρεσίες πωλήσεων και μάρκετινγκ, η διαχείριση συμβάσεων, ο διακανονισμός πληρωμών, ο προγραμματισμός, η φιλοξενία δεδομένων και οι υπηρεσίες ανοικτής τηλεφωνικής γραμμής, μπορούμε να τις αναθέτουμε και να μεταβιβάζουμε δεδομένα σε εξωτερικούς παρόχους υπηρεσιών ή/και θυγατρικές επιχειρήσεις της Bosch. Σε ορισμένες περιπτώσεις, μόνο εφόσον διασφαλίζεται η προσήκουσα προστασία δεδομένων, τα προσωπικά δεδομένα ενδέχεται να μεταβιβάζονται σε αποδέκτες με έδρα εκτός του Ευρωπαϊκού Οικονομικού Χώρου. Περισσότερες πληροφορίες παρέχονται κατόπιν σχετικού αιτήματος. Μπορείτε να επικοινωνήσετε με τον υπεύθυνο προστασίας δεδομένων της εταιρείας μας στην εξής διεύθυνση: Data Protection Officer, Information Security and Privacy (C/ISP), Robert Bosch GmbH, Postfach 30 02 20, 70442 Stuttgart, GERMANIA.

Διατηρείτε ανά πάσα στιγμή το δικαίωμα να αντιταχθείτε στην εκ μέρους μας επεξεργασία των προσωπικών σας δεδομένων, με βάση το άρθρο 6 (1) στοιχείο 1 (στ) ΓΚΠΔ, για λόγους που αφορούν την ειδική κατάσταση σας ή εφόσον τα προσωπικά σας δεδομένα υποβάλλονται σε επεξεργασία για άμεσους εμπορικούς σκοπούς. Για την άσκηση των δικαιωμάτων σας επικοινωνήστε μαζί μας στη διεύθυνση **DPO@bosch.com**. Για περισσότερες πληροφορίες ακολουθήστε τον κωδικό QR.

## Table of Contents

<b>1</b>	<b>Safety precautions and explanation of symbols</b>	<b>32</b>
1.1	Explanation of symbols	32
1.2	Safety precautions	33
<b>2</b>	<b>Product information</b>	<b>33</b>
2.1	Declaration of Conformity	33
2.2	GB Importer	33
2.3	Simplified UK/EU Declaration of conformity regarding radio equipment	33
2.4	Regulations	33
2.5	Use	33
2.6	Intended use	33
2.7	Scope for delivery	33
2.8	Dimensions and connections	34
2.9	Technical data	35
<b>3</b>	<b>Installation regulations</b>	<b>35</b>
3.1	Buffer storage tank installation	35
<b>4</b>	<b>Transport</b>	<b>35</b>
4.1	Means of transport	35
4.2	Industrial location	35
<b>5</b>	<b>Fitting</b>	<b>36</b>
5.1	Fitting the temperature sensor	36
5.2	Connection of the storage tank to the heat pump and heating system	36
<b>6</b>	<b>Initial operation</b>	<b>37</b>
6.1	Customer hand over	37
6.2	Start of operation	37
<b>7</b>	<b>De-commissioning</b>	<b>37</b>
7.1	De-commissioning the system when there is a risk of frost	37
7.2	Environmental protection	37
7.3	Disposal	37
<b>8</b>	<b>Servicing</b>	<b>37</b>
<b>9</b>	<b>Data Protection Notice</b>	<b>37</b>

## 1 Safety precautions and explanation of symbols

### 1.1 Explanation of symbols

#### Warning symbols



Safety instructions in this document are framed and identified by a warning triangle which is printed on a grey background.

Signal words indicate the seriousness of the hazard in terms of the consequences of not following the safety instructions.

- **NOTICE** indicates possible damage to property or equipment, but where there is no risk of personal injury.
- **CAUTION** indicates possible personal injury.
- **WARNING** indicates possible severe personal injury.
- **DANGER** indicates possible risk of life.

#### Important information



Notes contain important information in cases where there is no risk of personal injury or material losses and are identified by a symbol shown on the left. They are bordered by horizontal lines above and below the text.

#### Additional symbols

Symbol	Meaning
▶	step in an action sequence
→	reference to a related part in the document or to other related documents
•	list entry
–	list entry (second level)

Table 1



**1.2 Safety precautions**

**Fitting & Retrofitting**

- ▶ **Risk of fire!**  
Exercise due care when soldering and welding.
- ▶ This storage tank must only be fitted or refitted by a competent installer.

**Operation**

- ▶ In order to ensure trouble-free operation, read these instructions carefully.
- ▶ **Risk of scalding!**  
During operation of this storage tank temperatures over 60 °C can occur.

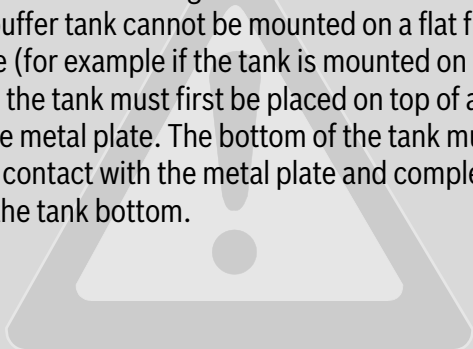
**Servicing**

- ▶ Only original spare parts must be used with this appliance.

**Installing the buffer tank**

The buffer tank should be installed on a flat floor surface. Ensure that the bottom of the tank is fully in contact with the floor. Care should be taken not to damage the metal casing of the tank.

Ensure that the floor is dry and the outside of the buffer tank cannot get wet during its lifetime. The insulation will be damaged if left in contact with water. If the buffer tank cannot be mounted on a flat floor surface (for example if the tank is mounted on a wall frame) the tank must first be placed on top of a suitable metal plate. The bottom of the tank must be fully in contact with the metal plate and completely cover the tank bottom.



**2 Product information**

**2.1 Declaration of Conformity**

The design and operating characteristics of this product comply with the British, European and supplementary national requirements.



The UKCA and CE markings declare that the product complies with all the applicable British and European legislation, which is stipulated by attaching these markings.

You can request the complete text of the Declaration of Conformity from the UK address indicated in this document.

**2.2 GB Importer**

Bosch Thermotechnology Ltd  
Cotswold Way, Warndon  
Worcester WR4 9SW / UK

**2.3 Simplified UK/EU Declaration of conformity regarding radio equipment**

Bosch Thermotechnik GmbH hereby declares, that the Climate 2000 product described in these instructions complies with the Directive UK S.I. 2017/1206 (UK) 2014/53/EU.

You can request the complete text of the UK/EU Declaration of Conformity from the UK address indicated in this document.

**2.4 Regulations**

In order to ensure installation and operation of the product in accordance with the regulations, please observe all the applicable national and regional regulations as well as all technical rules and guidelines.

You can find a list of the most relevant British and European directives and regulations in the table below.

EU legislation	UK legislation
Electromagnetic Compatibility - Directive 2014/30/EU	Electromagnetic Compatibility Regulations 2016
Low Voltage Directive 2014/35	Electrical Equipment (Safety) Regulations 2016
Radio Equipment - Directive 2014/53/EU	Radio Equipment Regulations 2017
Pressure Equipment - Directive 2014/68/EU	Pressure Equipment (Safety) Regulations 2016
Gas Appliances - Regulation (EU) 2016/426	Regulation 2016/426 on gas appliances as brought into UK law and amended
Machinery Directive 2006/42/EC	Supply of Machinery (Safety) Regulations 2008
Ecodesign Directive 2009/125/EC	The Ecodesign for Energy-Related Products Regulations 2010
Energy Labelling Regulation (EU) 2017/1369	Energy Labelling Regulation (EU) 2017/1369 (as retained in UK law and amended)
Restriction of the Use of certain Hazardous Substances in Electrical and Electronic Equipment (RoHS) - Directive 2002/95/EC	The Restriction of the Use of Certain Hazardous Substances in Electrical and Electronic Equipment Regulations 2012
European Directive 2012/19/EC on old electronic and electrical appliances	(UK) Waste Electrical and Electronic Equipment Regulations 2013 (as amended)

Table 2

### 2.5 Use

The storage tank is designed to act as a buffer for the heating system and is ideally suited to heat pump applications.

**WARNING:**  
 ▶ Do not use the storage tank in conjunction with permeable pipe work.

### 2.6 Intended use

The storage tank must only be filled with heating water and must only be used in sealed heating systems which are designed for use with heat pumps. Any other use is an infringement of use for intended purpose. Any damage that may result is excluded from liability.

Not for use as a method of potable hot water (Domestic Hot Water) storage.

### 2.7 Scope for delivery

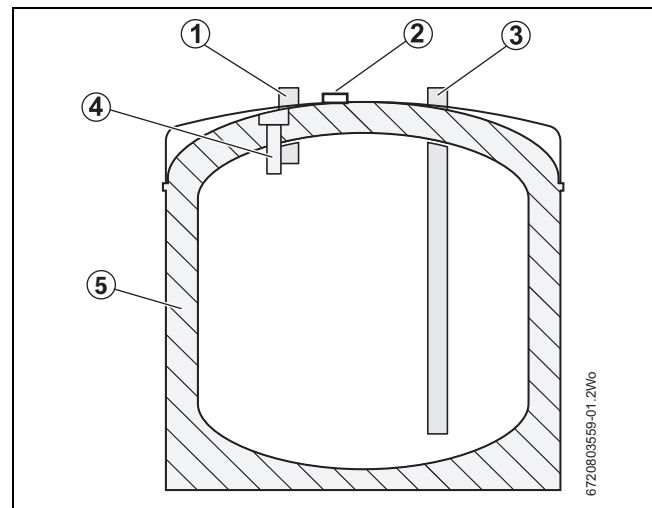


Fig. 1 Primary water storage tank

- [1] V<sub>1</sub>/V<sub>2</sub>
- [2] Sensor cable retaining clip
- [3] R<sub>1</sub>/R<sub>2</sub>
- [4] Sensor pocket (for flow temperature sensor)
- [5] Insulation



The sensor pocket is for the installation of the heat pump temperature sensor.

### 2.8 Dimensions and connections

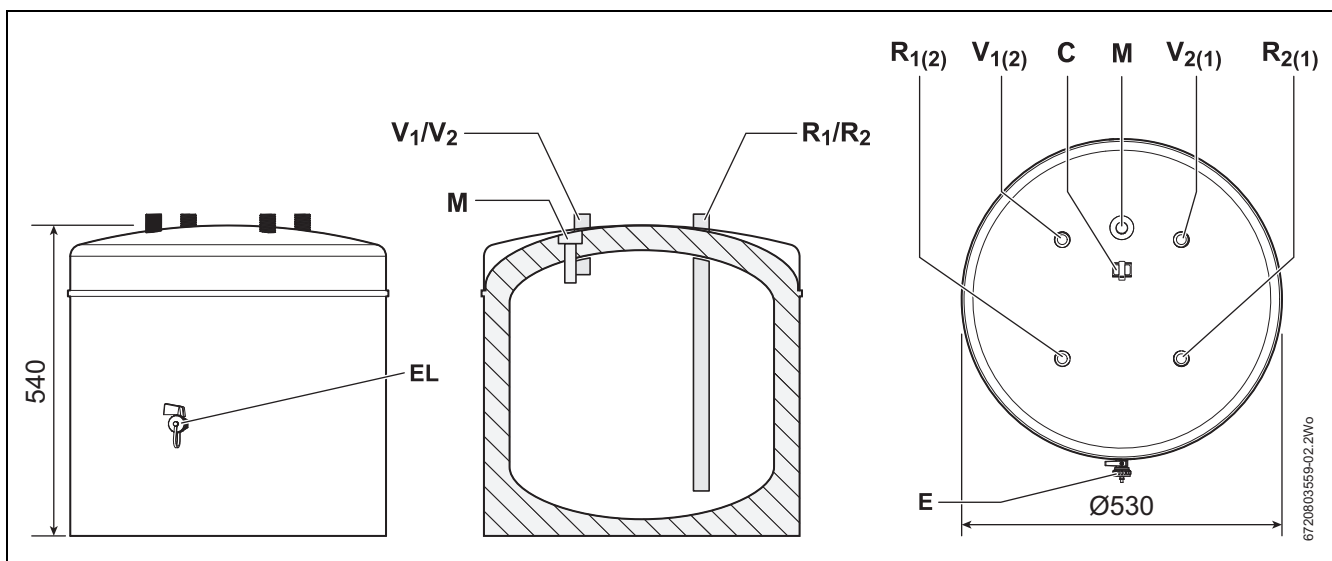


Fig. 2 Dimensions and connections (dimensions in mm)

For parallel tank connections:		For series tank connections:	
V <sub>1</sub>	flow (heat pump)	V <sub>1</sub> or V <sub>2</sub>	flow (heating) - cap off unused connection
V <sub>2</sub>	flow (heating)	R <sub>1</sub> or R <sub>2</sub>	flow (heat pump) - cap off unused connection
R <sub>1</sub>	return (heat pump)	M <sub>1</sub>	measuring point for flow temperature sensor (if required)
R <sub>2</sub>	return (heating)		
M <sub>1</sub>	measuring point for flow temperature sensor	EL	drain valve
EL	drain valve	C1	sensor cable retaining clip

Table 3

**2.9 Technical data**

Storage tank		
storage volume (heating water)	L	50
flow $V_1, V_2$		R $\frac{3}{4}$
return $R_1, R_2$		R $\frac{3}{4}$
measuring point $M_1$		R $\frac{1}{2}$
maximum heating water temperature	°C	95
max. heating water working pressure	bar	3
Additional data:		
weight (empty)	kg	24
weight (full)	kg	74

Table 4

**3 Installation regulations**

**3.1 Buffer storage tank installation**


The buffer storage tank should be installed on a flat floor surface. Ensure that the bottom of the tank is fully in contact with the floor. Care should be taken not to damage the metal casing of the tank.

Ensure that the floor is dry and the outside of the storage tank cannot get wet during its lifetime. The insulation will be damaged if left in contact with water.


If the buffer storage tank cannot be mounted on a flat floor surface (for example if the tank is mounted on a wall frame) the tank must first be placed on top of a suitable metal plate. The bottom of the tank must be fully in contact with the metal plate and completely cover the tank bottom.

**4 Transport**

**4.1 Means of transport**

 **DANGER:** Risk of injury from carrying heavy weights!

- ▶ Do not try to lift or carry the storage tank alone.

 **CAUTION:** Damage from inappropriate protection during transport!

- ▶ For transport, use appropriate means, e. g. a sack truck or pump truck with a tension belt.

- ▶ Protect the storage tank against tilting and transport to its installation location standing upright and in its packaging.
- ▶ Do not remove the storage tank packaging before it is in the installation location.

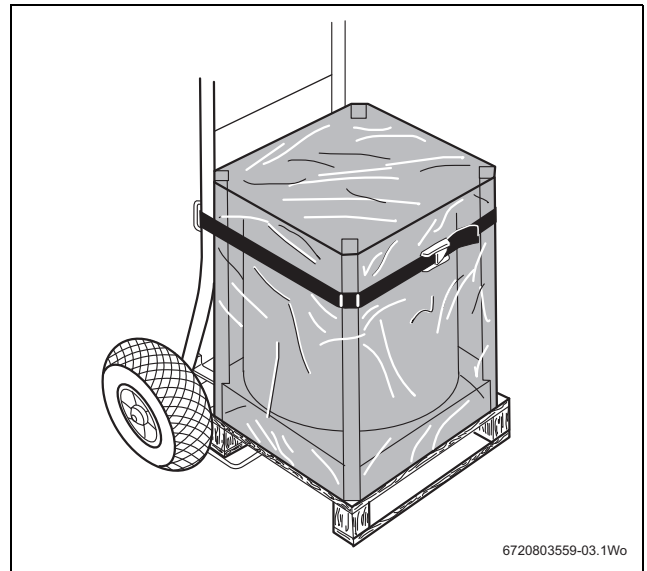




Fig. 3 Transport of the hot water storage tank by suitable means

**4.2 Industrial location**

 **NOTICE:** Protect from freezing!

- ▶ Place storage tank in a frost-proof room.
- ▶ Ensure the tank is frost protected.
- ▶ Insulate pipes with class O insulation.

 **NOTICE:** Damage from corrosion!

- ▶ Use the storage tank in sealed systems only.

- ▶ Observe minimum clearances.
- ▶ Place storage tank on an even and load-bearing ground.
- ▶ In damp rooms: put storage tank on a platform.
- ▶ Recommend minimum clearance of 25mm around the tank.
- ▶ Ensure you have adequate access to the drain valve.

## 5 Fitting

### 5.1 Fitting the temperature sensor

- ▶ Slide the temperature sensor into the sensor pocket, use heat paste to ensure a good contact. Fit the sensor cable into the cable retaining clip with a small loop to ensuring the cable is not pulled tight.



Ensure that the sensor area has contact with the sensor pocket area for the sensor's full length.

Sensor positions:

- **M<sub>1</sub>** = Measuring point for flow temperature sensor top
- **C<sub>1</sub>** = Sensor cable retaining clip



For information on the sensor refer to the documentation of your heat pump or of the control unit.

- ▶ Lay the sensor lead through open cable retaining clip, ensuring that a small loop of cable exists between the clip and the sensor, and close the clip firmly on the cable.

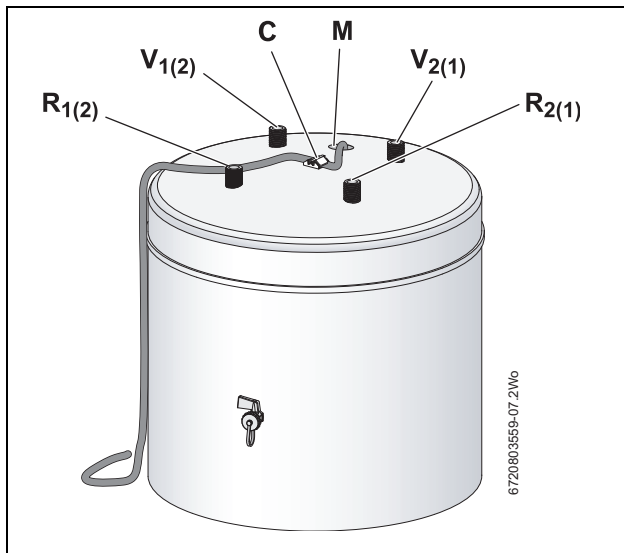


Fig. 4 Primary water storage tank

- [V1] Flow (Heat pump)
- [V2] Flow (Heating)
- [R1] Return (Heat pump)
- [R2] Return (Heating)

### 5.2 Connection of the storage tank to the heat pump and heating system



**DANGER:** Risk of fire from soldering and welding!

- ▶ Take suitable safety measures when soldering and welding.

- ▶ When sizing the heating system expansion vessel, take the storage tank volume into consideration.
- ▶ For further information about system layout refer to installation instructions of main appliance.



**NOTICE:** Risk of damage to non heat-resistant installation materials (e. g. plastic piping)!

- ▶ Use installation material which is heat resistant to  $\geq 80^\circ\text{C}$ .

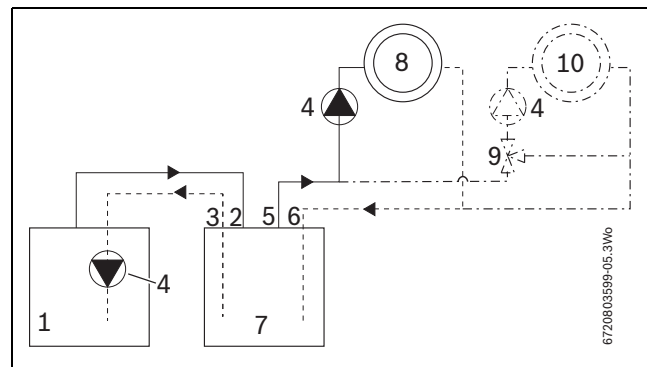


Fig. 5 Functional schematic: connection of the storage for parallel tank connection to the heat pump

- [1] Heat pump
- [2] V1
- [3] R1
- [4] Pump (An additional external circulation pump, for each heating system, may be needed. This will be fitted to the flow outlet from the tank to the heating system as shown)
- [5] V2
- [6] R2
- [7] Storage tank
- [8] Heating system
- [9] 3-way-valve
- [10] Additional heating system (in case of expansion)

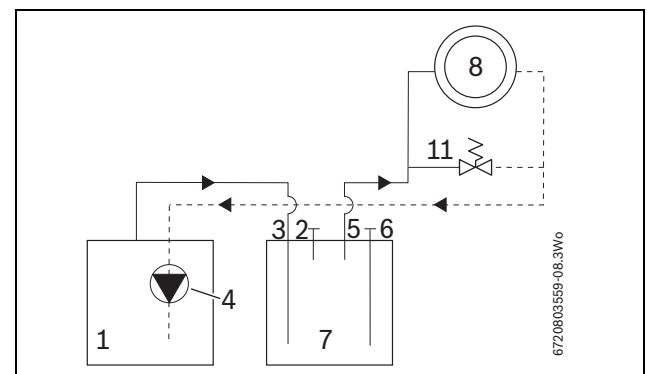


Fig. 6 Functional schematic: connection of the storage for series tank connection to the heat pump

- ▶ Ensure pipe work is adequately supported
- ▶ Ensure that the correct connections are made to the storage tank.
- ▶ Check all connections for tightness.



**NOTICE:** Fitting the air vent

- ▶ A suitable air vent should be fitted to the top of the tank on either V<sub>1</sub> or V<sub>2</sub> pipes.

## 6 Initial operation

### 6.1 Customer hand over

The installer must explain to the customer (user) the mode of operation and the handling of the heating appliance and the storage tank.

- ▶ Hand all enclosed documents over to the user.

### 6.2 Start of operation

Start of operation has to be done by the installer of the heating system or by a technical expert.

- ▶ Start the operation of the heat pump in accordance to the manufacturers information, installation or instruction manuals.

## 7 De-commissioning

### 7.1 De-commissioning the system when there is a risk of frost

- ▶ When the heating system is not in use and there is a risk of frost, de-commission the heating system in accordance with the heat pump (or other accessories) instruction manual.

### 7.2 Environmental protection

Environmental protection is a key company commitment for the Bosch Group.

Quality of performance, efficiency and environmental protection are our long term objectives. Legal and corporate guidelines are strictly adhered to.

To protect the environment we utilise the most efficient processes, technology and materials

#### Packaging

We are dedicated in adhering to country specific disposal standards as they relate to packaging to ensure optimum recycling. All packaging materials are environmentally friendly and can be recycled.

#### Obsolete equipment

Obsolete products contain raw materials that can be recycled.

The components are easily separated and are clearly marked. In this manner the individual components are easily sorted and added into the recycling and disposal systems.

### 7.3 Disposal

- ▶ Dispose of the storage tank packaging in an environmentally sound method.
- ▶ Dispose of the storage tank in an environmentally sound method at an appropriate disposal facility.

## 8 Servicing

Apart from occasional visual inspection, storage tanks do not require any particular servicing or cleaning.


- ▶ Use original spare parts only!

#### Spare parts

Sensor pocket R ½ 95mm	5 446 142
Drain valve ½ inch	6 300 597 4
Installation & servicing instructions primary water storage 50 litres	6 720 803 559 0

Table 5

#### Emptying



**WARNING:** Risk of scalding!  
Hot water can cause severe scalding

- ▶ Allow the storage tank time to cool down after de-commissioning.

- ▶ If required, empty the storage tank via the drain valve at the bottom of the tank, see fig. 2, page 34.

## 9 Data Protection Notice



We, **Bosch Thermotechnology Ltd., Cotswold Way, Warndon, Worcester WR4 9SW, United Kingdom**

process product and installation information, technical and connection data, communication data, product registration and client history data to provide product functionality (art. 6 (1) sentence 1 (b)

GDPR), to fulfil our duty of product surveillance and for product safety and security reasons (art. 6 (1) sentence 1 (f) GDPR), to safeguard our rights in connection with warranty and product registration questions (art. 6 (1) sentence 1 (f) GDPR) and to analyze the distribution of our products and to provide individualized information and offers related to the product (art. 6 (1) sentence 1 (f) GDPR). To provide services such as sales and marketing services, contract management, payment handling, programming, data hosting and hotline services we can commission and transfer data to external service providers and/or Bosch affiliated enterprises. In some cases, but only if appropriate data protection is ensured, personal data might be transferred to recipients located outside of the European Economic Area. Further information are provided on request. You can contact our Data Protection Officer under: Data Protection Officer, Information Security and Privacy (C/ISP), Robert Bosch GmbH, Postfach 30 02 20, 70442 Stuttgart, GERMANY.

You have the right to object, on grounds relating to your particular situation or where personal data are processed for direct marketing purposes, at any time to processing of your personal data which is based on art. 6 (1) sentence 1 (f) GDPR. To exercise your rights, please contact us via [privacy.ttgb@bosch.com](mailto:privacy.ttgb@bosch.com) To find further information, please follow the QR-Code.

## Índice de contenidos

<b>1</b>	<b>Indicaciones de seguridad y explicación de los símbolos ..</b>	<b>38</b>
1.1	Explicación de los símbolos .....	38
1.2	Indicaciones de seguridad .....	39
<b>2</b>	<b>Datos sobre el producto .....</b>	<b>39</b>
2.1	Empleo .....	39
2.2	Uso conforme al empleo previsto .....	39
2.3	Volumen de suministro .....	39
2.4	Dimensiones y conexiones .....	40
2.5	Datos técnicos .....	40
<b>3</b>	<b>Directivas de montaje .....</b>	<b>41</b>
3.1	Prescripciones .....	41
3.2	Montaje del acumulador .....	41
<b>4</b>	<b>Transporte .....</b>	<b>41</b>
4.1	Medio de transporte .....	41
4.2	Lugares de montaje con uso industrial .....	41
<b>5</b>	<b>Montaje .....</b>	<b>42</b>
5.1	Fijar la sonda de temperatura .....	42
5.2	Conectar el acumulador en la bomba de calor y los circuitos de calefacción .....	42
<b>6</b>	<b>Primera puesta en marcha .....</b>	<b>43</b>
6.1	Entrega al cliente .....	43
6.2	Disposición de funcionamiento .....	43
<b>7</b>	<b>Fuera de servicio .....</b>	<b>43</b>
7.1	Desconectar la instalación cuando existe peligro de heladas .....	43
7.2	Protección del medio ambiente .....	43
7.3	Eliminación .....	43
<b>8</b>	<b>Mantenimiento .....</b>	<b>43</b>
<b>9</b>	<b>Aviso de protección de datos .....</b>	<b>43</b>

## 1 Indicaciones de seguridad y explicación de los símbolos

### 1.1 Explicación de los símbolos

#### Advertencias



Las advertencias que aparecen en el texto están marcadas con un triángulo sobre fondo gris.

Las palabras de señalización al inicio de una advertencia indican el tipo y la gravedad de las consecuencias que conlleva la no observancia de las medidas de seguridad indicadas para evitar riesgos.

- **AVISO** significa que puede haber daños materiales.
- **ATENCIÓN** indica que pueden producirse daños personales de leves a moderados.
- **ADVERTENCIA** indica que se pueden producir daños personales graves.
- **PELIGRO** indica que se pueden producir daños mortales.

#### Información importante



La información importante que no conlleve riesgos personales o materiales se indicará con el símbolo que se muestra a continuación. Estarán delimitadas con líneas por encima y por debajo del texto.

#### Otros símbolos

Símbolo	Significado
▶	Procedimiento
→	Referencia cruzada para consultar otros puntos del documento u otros documentos.
•	Enumeración/punto de la lista
–	Enumeración/punto de la lista (2º nivel)

Tab. 1

**1.2 Indicaciones de seguridad**

**Instalación y modificaciones**

▶ **¡Peligro de incendio!**

Trabajos de soldadura incorrectamente realizados pueden causar incendios.

▶ El acumulador debe únicamente ser instalado por un servicio técnico autorizado o ser reequipado en un sistema existente.

**Funcionamiento**

▶ Para garantizar el funcionamiento correcto, tener en cuenta estas instrucciones de montaje y de mantenimiento.

▶ **¡Peligro de quemadura!**

Durante el servicio del acumulador auxiliar, se pueden alcanzar temperaturas superiores a los 60 °C.

**Mantenimiento**

▶ Utilizar únicamente piezas de repuesto originales.

**Montaje del acumulador**

Colocar el acumulador en un suelo plano. Asegurarse que la base del acumulador se encuentre en la base de la superficie completa. Tener en cuenta que la carcasa de metal del acumulador no se dañe.


Asegurarse que la base está seco y el lado exterior del acumulador no se moje durante la completa vida útil del acumulador. En caso de haber un contacto con agua se daña el aislamiento.

En caso de que no sea posible colocar el acumulador en el suelo plano (p. ej. durante el montaje del acumulador en un marco de la pared), colocar el acumulador en una placa metálica adecuada. La base del acumulador debe encontrarse por completo en la placa metálica en su superficie completa.

**2 Datos sobre el producto**

**2.1 Empleo**

En instalaciones de calefacción, el acumulador sirve como acumulador intermedio de agua de calefacción y es adecuado para aplicaciones de bombas de calor. El acumulador también sirve como acumulador de frío para instalaciones con refrigeración activa.



**ADVERTENCIA:**  
▶ No utilizar el acumulador junto con tuberías permeables.

**2.2 Uso conforme al empleo previsto**

El acumulador auxiliar únicamente debe usarse con agua de calefacción y únicamente deben usarse en instalaciones de calefacción cerradas. Cualquier otro uso se considera inapropiado. La empresa no asume ninguna responsabilidad por los daños causados por el uso inapropiado del acumulador.

No ha sido previsto para el uso como acumulador de agua potable (acumulador de agua caliente).

**2.3 Volumen de suministro**

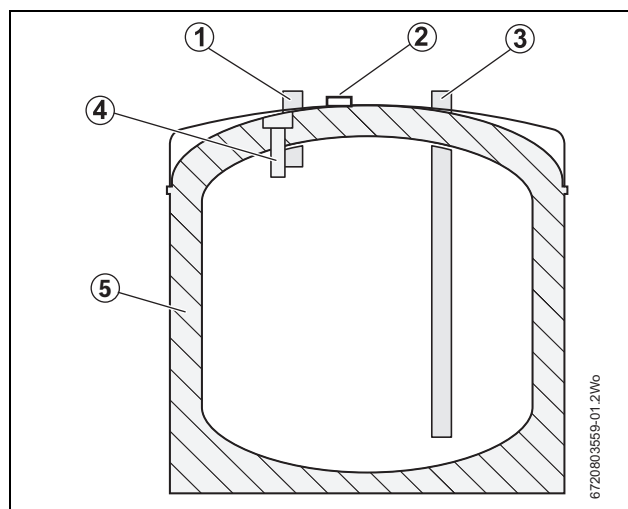


Fig. 1 Acumulador auxiliar primario

- [1]  $V_1/V_2$
- [2] Fusible de cable de sensor
- [3]  $R_1/R_2$
- [4] Vaina de inmersión (para sonda de la temperatura de impulsión)
- [5] Aislamiento



La vaina de inmersión ha sido prevista para el montaje del sensor de temperatura de la bomba de calor.

## 2.4 Dimensiones y conexiones

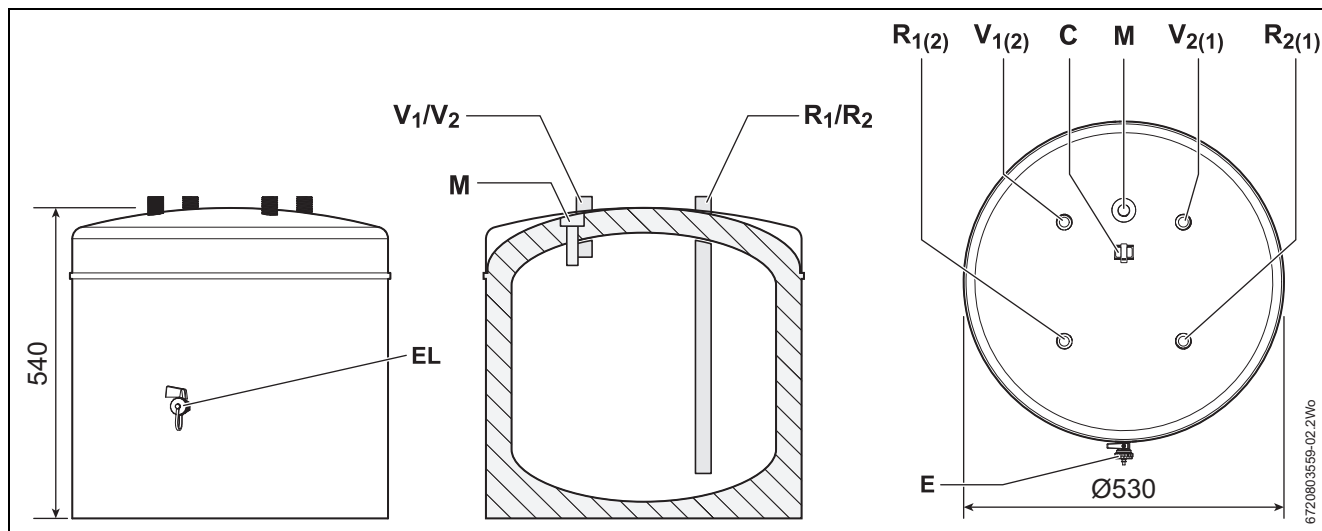


Fig. 2 Dimensiones y conexiones (dimensiones en mm)

Conexión en paralelo de acumuladores:		Conexión en serie de acumuladores:	
<b>V<sub>1</sub></b>	Impulsión (bomba de calor)	<b>V<sub>1</sub> o V<sub>2</sub></b>	Impulsión (calefacción) – cerrar conexión no usada con una tapa a prueba de presión
<b>V<sub>2</sub></b>	Alimentación (calefacción)	<b>R<sub>1</sub> o R<sub>2</sub></b>	Impulsión (bomba de calefacción) – cerrar conexión no usada con una tapa a prueba de presión
<b>R<sub>1</sub></b>	Retorno (bomba de calor)	<b>M<sub>1</sub></b>	Punto de medición para sonda de la temperatura de impulso (en caso necesario) – cerrar conexión no usada con una tapa a prueba de presión
<b>R<sub>2</sub></b>	Retorno (calefacción)	<b>EL</b>	Llave de vaciado
<b>M<sub>1</sub></b>	Punto de medición para el sensor de temperatura alimentación	<b>C1</b>	Fusible de cable de sensor
<b>EL</b>	Llave de vaciado		

Tab. 2

## 2.5 Datos técnicos

Depósito del acumulador		
Volumen del acumulador (agua de calentamiento)	L	50
Impulsión V <sub>1</sub> , V <sub>2</sub>		R ¾
Retorno R <sub>1</sub> , R <sub>2</sub>		R ¾
Punto de medición M <sub>1</sub>		R ½
Temperatura máxima del agua caliente	°C	95
Presión máx. de servicio del agua de calefacción	bar	3
Otros datos:		
Peso en vacío	kg	24
Peso (lleno)	kg	74

Tab. 3



### 3 Directivas de montaje

#### 3.1 Prescripciones

El acumulador sólo debe ser instalado o mantenido por una empresa autorizada según las siguientes designaciones en la versión actual.

Ténganse en cuenta las siguientes normas y directivas:

- Prescripciones locales
- **EnEG** (en Alemania)
- **EnEV** (en Alemania)

Instalación y equipamiento de instalaciones de calefacción y de producción de agua caliente:

- Normas **DIN** y **EN**
  - **DIN EN 12828** – Instalaciones de calefacción en edificios - Planificación de instalaciones de calefacción-agua caliente
  - **DIN 18380** – VOB Reglamento de adjudicación y contratación para construcción - Instalaciones de calefacción e instalaciones centrales de calentamiento de agua
  - **DIN 18381** – VOB Reglamento de adjudicación y contratación para construcción - Instalaciones de gas, agua y purga de agua dentro de edificios
  - **DIN 16297, Parte 1/2** – Bombas de circulación - Bombas en modo de funcionamiento en húmedo
  - **EN 12975** – Sistemas solares térmicos y sus componentes
  - **EN 12976** – Sistemas solares térmicos y sus componentes
  - **ENV 12977** – Sistemas solares y sus componentes

- **Directivas VDE**

Datos de producto sobre eficiencia energética

- **Normas y directivas CE**
  - **Directiva 2010/30/UE**
  - **Directiva CE 811/2013 y 812/2013**

#### 3.2 Montaje del acumulador

Colocar el acumulador en un suelo plano. Asegurarse que la base del acumulador se encuentre en el suelo en la superficie completa. Tener en cuenta que la carcasa de metal del acumulador no se dañe.

Asegurarse que la base está seca y el lado exterior del acumulador no se moje durante la completa vida útil del acumulador. En caso de contacto con agua se daña el aislamiento.

En caso de que no sea posible colocar el acumulador en el suelo plano (p. ej. durante el montaje del acumulador en un marco de la pared), colocar el acumulador en una placa metálica adecuada. La base del acumulador debe encontrarse por completo en la placa metálica en su superficie completa.

### 4 Transporte

#### 4.1 Medio de transporte



**PELIGRO:** ¡Peligro de lesiones al trasladar cargas pesadas!  
▶ Levantar y transportar la carga siempre ayudado por al menos otra persona.



**ATENCIÓN:** ¡Daños por aseguramiento inadecuado durante el transporte!  
▶ Utilice medios de transporte adecuados, p. ej. una carretilla para calderas o una carretilla saquera con cinto tensor.

- ▶ Asegurar el acumulador auxiliar contra accidentes y transportarlo en posición vertical completamente empacado hasta el lugar de montaje.
- ▶ Extraer el acumulador del embalaje cuando ya se esté en el lugar de emplazamiento.

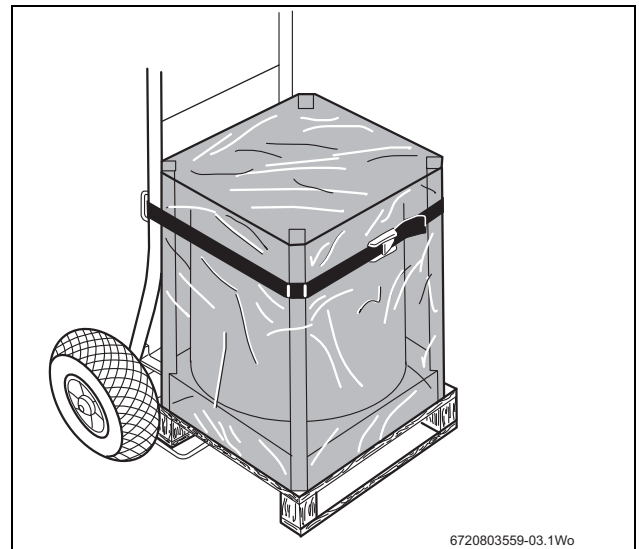


Fig. 3 Transportar el acumulador de agua caliente con el transportador de acumuladores

#### 4.2 Lugares de montaje con uso industrial



**AVISO:** Proteger contra heladas.  
▶ Montar el acumulador auxiliar en un lugar protegido contra heladas.  
▶ Asegurar la protección anticongelante del acumulador.



**AVISO:** Daños por corrosión.  
▶ Utilizar el acumulador auxiliar solo en sistemas cerrados.

- ▶ Cumplir con distancias mínimas.
- ▶ Colocar el acumulador en un suelo plano y resistente.
- ▶ Si se coloca en un lugar húmedo: el acumulador auxiliar debe instalarse sobre una tarima.
- ▶ Distancia mínima recomendada hacia todos los lados: 25 mm.
- ▶ Asegurarse que la llave de purga esté libremente accesible.

## 5 Montaje

### 5.1 Fijar la sonda de temperatura

- Colocar el sensor de temperatura en la vaina de inmersión y establecer un buen contacto mediante una pasta de transmisión de calor. Colocar el cable del sensor con un pequeño bucle en el canal de cable para evitar que el cable se tense demasiado.



Preste atención a que la superficie de la sonda haga contacto en toda su longitud con la superficie de la vaina de inmersión.

Posiciones del sensor:

- **M<sub>1</sub>** = Punto de medición para el sensor de temperatura de impulsión arriba
- **C<sub>1</sub>** = Fusible de cable de sensor



Informaciones adicionales acerca del sensor constan en la documentación de la bomba de calor o del aparato regulador.

- Colocar el cable del sensor de tal manera en el canal de cable que entre el fusible y el sensor se forme un pequeño bucle y cerrar bien el clip.

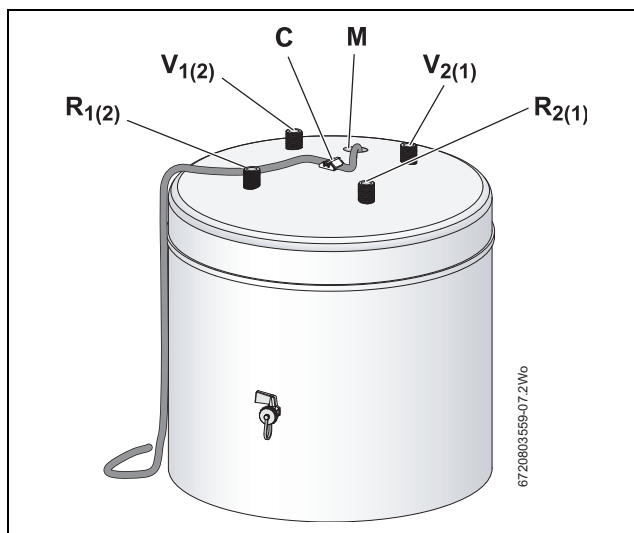


Fig. 4 Acumulador auxiliar primario de 50 litros

- [V1] Impulsión (bomba de calor)
- [V2] Alimentación (calefacción)
- [R1] Retorno (bomba de calor)
- [R2] Retorno (calefacción)

### 5.2 Conectar el acumulador en la bomba de calor y los circuitos de calefacción



**PELIGRO:** Peligro de quemaduras por trabajos de soldadura.

- Tome las medidas de precaución adecuadas cuando realice trabajos de soldadura.

- En caso de elegir el vaso de expansión para la instalación de calefacción, considerar el contenido del acumulador.



**AVISO:** Daños por materiales de instalación no resistentes al calor (p. ej., tuberías de plástico).

- Utilizar materiales de instalación que sean resistentes al calor hasta los  $\geq 80^\circ\text{C}$ .

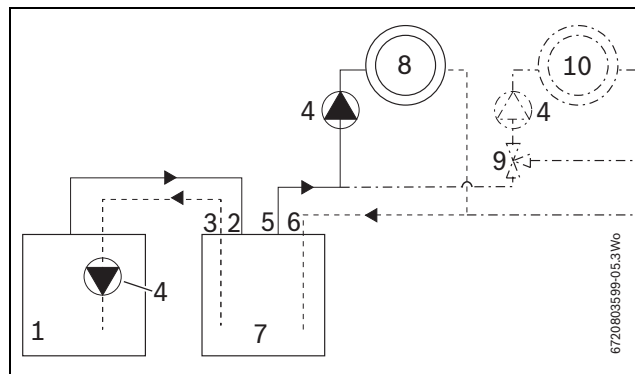


Fig. 5 Esquema de función: conexión paralela del acumulador a la bomba de calor

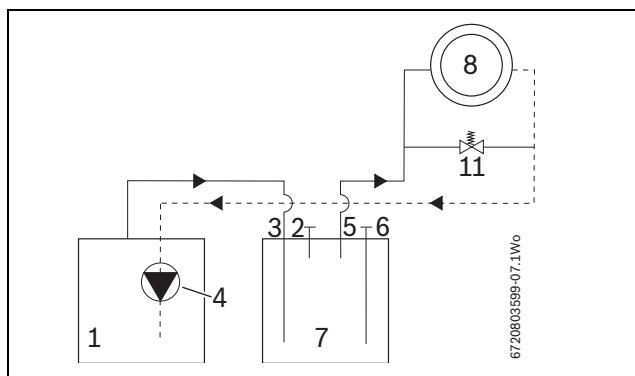


Fig. 6 Esquema de función: conexión en serie del acumulador a la bomba de calor

No permitido para todos los sistemas de bombas de calor, véase documentación del acumulador.

- [1] Bomba de calor
- [2] V1
- [3] R1
- [4] Bomba (En caso dado es necesario utilizar una bomba externa adicional para cada instalación de calefacción. Esta será montada según la visualización en la salida de la impulsión del acumulador a la instalación de calefacción.)
- [5] V2
- [6] R2
- [7] Depósito del acumulador
- [8] Circ. cal.
- [9] Mezclador
- [10] Sistema de calefacción adicional (en caso de ampliaciones)
- [11] Válvula de bypass

- Asegurar un soporte seguro de las tuberías.
- Asegurarse que todas las conexiones del acumulador estén correctamente unidas.
- Comprobar la estanqueidad de todas las conexiones. En caso de utilizar el acumulador como acumulador de frío, aislar todas las tuberías y conexiones contra la difusión de vapor.



**AVISO:** Montaje del purgador

- Montar un purgador adecuado en el lado superior del acumulador en V<sub>1</sub> o V<sub>2</sub>.

## 6 Primera puesta en marcha

### 6.1 Entrega al cliente

El especialista debe explicar al cliente (usuario) el funcionamiento y el manejo del generador de calor y del acumulador.

- ▶ Entregar al usuario toda la documentación adjunta.

### 6.2 Disposición de funcionamiento

La puesta en marcha la debe llevar a cabo el instalador de la instalación de calefacción o una persona cualificada.

- ▶ Para poner en funcionamiento la bomba de calor, seguir las indicaciones del fabricante o las instrucciones de instalación y de uso correspondientes.

## 7 Fuera de servicio

### 7.1 Desconectar la instalación cuando existe peligro de heladas

- ▶ En caso de no utilizar la instalación de calefacción por peligros de heladas, poner la instalación fuera de uso según las indicaciones para la bomba de calor (u otros accesorios).

### 7.2 Protección del medio ambiente

La protección del medio ambiente es un principio de empresa del grupo Bosch.

La calidad de los productos, su rentabilidad y la protección del medio ambiente son para nosotros metas a largo plazo. Prescripciones legales y directivas empresariales son cumplidas al pie de la letra.

Para la protección del medio ambiente, y teniendo en cuenta los aspectos económicos, empleamos los mejores procesos, la mejor técnica y los mejores materiales posibles.

#### Embalaje

En el embalaje seguimos los sistemas de reciclaje específicos de cada país, ofreciendo un óptimo reciclado. Todos los materiales utilizados son compatibles con el medio ambiente y recuperables.

#### Aparatos usados

Los aparatos usados contienen materiales que se deben reciclar.

Los componentes son fáciles de separar y los materiales plásticos están señalados. Así pueden clasificarse los diferentes grupos de construcción y llevarse a reciclar o ser eliminados.

### 7.3 Eliminación

- ▶ Desechar el embalaje del acumulador auxiliar conforme a las directrices medioambientales.
- ▶ Llevar el acumulador a una estación de eliminación de desechos adecuada y eliminarlo de manera correcta.

## 8 Mantenimiento

Para los acumuladores auxiliares no es necesario realizar trabajos de mantenimiento o limpieza especiales, aparte de las comprobaciones visuales.

- ▶ ¡Únicamente emplear piezas de repuesto originales!

#### Vaciado



**ADVERTENCIA:** ¡Peligro de quemadura!

El agua caliente puede provocar quemaduras graves.

- ▶ Dejar enfriar suficientemente el acumulador auxiliar tras la puesta fuera de servicio.

- ▶ En caso de ser necesario, vaciar el acumulador con la llave de purga situada en el lado inferior del acumulador (véase 2, página 40).

## 9 Aviso de protección de datos



Nosotros, **Robert Bosch España S.L.U., Bosch Termotecnia, Avenida de la Institución Libre de Enseñanza, 19, 28037 Madrid, España**, tratamos

información del producto y la instalación, datos técnicos y de conexión, datos de comunicación, datos del registro del producto y del historial del cliente para

garantizar el funcionamiento del producto (art. 6 (1), párr. 1 (b) del RGPD), para cumplir nuestro deber de vigilancia del producto, para la

seguridad del producto y por motivos de seguridad (art. 6 (1), párr. 1 (f) del RGPD), para salvaguardar nuestros derechos en relación con cuestiones de garantía y el registro del producto (art. 6 (1), párr. 1 (f) del RGPD) y para analizar la distribución de nuestros productos y proporcionar información y ofertas individualizadas relativas al producto (art. 6 (1), párr. 1 (f) del RGPD).

Para prestar servicios, tales como servicios de ventas y marketing, gestión de contratos, tramitación de pagos, programación, servicios de línea directa y alojamiento de datos, podemos

encargar y transferir datos a proveedores de servicios externos y/o empresas afiliadas a Bosch. En algunos casos, pero solo si se asegura una protección de datos adecuada, se podrían transferir datos personales a receptores ubicados fuera del Espacio Económico Europeo. Póngase en contacto con nosotros para solicitarnos más información.

Dirección de contacto de nuestro responsable de protección de datos: Data Protection Officer, Information Security and Privacy (C/ISP), Robert Bosch GmbH, Postfach 30 02 20, 70442 Stuttgart, ALEMANIA.

Usted podrá ejercitar su derecho de acceso, rectificación, cancelación, solicitar la limitación del tratamiento, la portabilidad de los datos y el olvido de los mismos escribiendo un correo electrónico a **privacy.rbib@bosch.com**. Escanee el código CR para obtener más información.

Usted podrá ejercitar su derecho de acceso, rectificación, cancelación, solicitar la limitación del tratamiento, la portabilidad de los datos y el olvido de los mismos escribiendo un correo electrónico a **privacy.rbib@bosch.com**. Escanee el código CR para obtener más información.

Usted podrá ejercitar su derecho de acceso, rectificación, cancelación, solicitar la limitación del tratamiento, la portabilidad de los datos y el olvido de los mismos escribiendo un correo electrónico a **privacy.rbib@bosch.com**. Escanee el código CR para obtener más información.

## Sisukord

<b>1</b>	<b>Ohutusjuhised ja sümbolite selgitus</b>	<b>44</b>
1.1	Sümbolite selgitus	44
1.2	Ohutusjuhised	45
<b>2</b>	<b>Toote andmed</b>	<b>45</b>
2.1	Kasutamine	45
2.2	Otstarbele vastav kasutamine	45
2.3	Tarnekomplekt	45
2.4	Mõõtmised ja ühendused	46
2.5	Tehnilised andmed	46
<b>3</b>	<b>Paigaldamiseeskirjad</b>	<b>47</b>
3.1	Normdokumendid	47
3.2	Varumahuti paigaldamine	47
<b>4</b>	<b>Teisaldamine</b>	<b>47</b>
4.1	Transpordivahendid	47
4.2	Töövalmik kasutamise paigaldamiskohad	47
<b>5</b>	<b>Paigaldamine</b>	<b>48</b>
5.1	Temperatuurianduri kinnitamine	48
5.2	Varumahuti ühendamine soojuspumba ja küttekontuuridega	48
<b>6</b>	<b>Esmakordne kasutuselevõtmine</b>	<b>49</b>
6.1	Kliendile üleandmine	49
6.2	Töövalmiks seadmine	49
<b>7</b>	<b>Kasutamise lõpetamine</b>	<b>49</b>
7.1	Süsteemi kasutamise lõpetamine külmumisohu olemasolu korral	49
7.2	Loodushoid	49
7.3	Jäätmekäitlus	49
<b>8</b>	<b>Hooldus</b>	<b>49</b>
<b>9</b>	<b>Andmekaitsedeklaratsioon</b>	<b>49</b>

## 1 Ohutusjuhised ja sümbolite selgitus

### 1.1 Sümbolite selgitus

#### Hoiatused



Hoiatusjuhised on tekstis tähistatud hallil taustal hoiatuskolmnurgaga ja ümbritsetud raamiga.

Hoiatusõnad hoiatuse alguses näitavad ohutusmeetmete järgimata jätmisel tekkivate ohtude laadi ja raskusastet.

- **MÄRKUS** tähendab, et võib tekkida varaline kahju.
- **ETTEVAATUST** tähendab inimestele keskmise raskusega vigastuste ohtu.
- **HOIATUS** tähendab inimestele raskete vigastuste ohtu.
- **OHT** tähendab eluohtlike vigastuste võimalust.

#### Oluline teave



Kõrvalolev sümbol näitab olulist infot, mis pole seotud ohuga inimestele ega esemetele. Vastav tekstiosa on ülevalt ja alt eraldatud horisontaaljoontega.

#### Muud sümbolid

Sümbol	Tähendus
▶	Toimingu samm
→	Viide muudele kohtadele kas selles dokumendis või mujal
•	Loend/loendipunkt
–	Loend/loendipunkt (2. tase)

Tab. 1

## 1.2 Ohutusjuhised

### Paigaldamine ja muutmine

#### ► Tuleoht!

Asjatundmatult teostatud jootmis- ja keevitustööd võivad põhjustada tulekahju.

- Varumahuti tohib lasta paigaldada või olemasolevasse süsteemi järeldaigaldada ainult pädeval eriala-ettevõttel.

### Käsitsemine

- Laitmatu töö tagamiseks järgida seda paigaldus- ja hooldusjuhendit.

#### ► Põletusohut!

Varumahuti töötamisel võib temperatuur tõusta üle 60 °C.

### Hooldus

- Kasutada ainult originaalvaruosi!

### Varumahuti paigaldamine

Varumahuti paigaldada tasasele pinnale. Tagada mahuti põhja toetumine aluspinnale kogu pinna ulatuses. Jälgida, et mahuti metallkorpus ei vigastataks.

Tagada kuiv aluspind ja välistada mahuti välispinna märgumise võimalus kogu selle kasutusaja kestel. Veega kokkupuutumine kahjustab isolatsiooni.

Kui varumahuti ei saa paigaldada tasasele põrandale (nt mahuti paigaldamisel seinaraamile), tuleb mahuti asetada sobivale metallplaadile. Paagi põhi peab asuma täielikult metallplaadil ja toetuma sellele kogu pinnaga.

## 2 Toote andmed

### 2.1 Kasutamine

Varumahuti kasutatakse küttesüsteemides kütteeve vahemahutina ja ta sobib eelkõige soojuspumbarakendustele. Mahuti sobib ka aktiivse jahutusega süsteemide jahutuse varumahutiks.



#### HOIATUS:

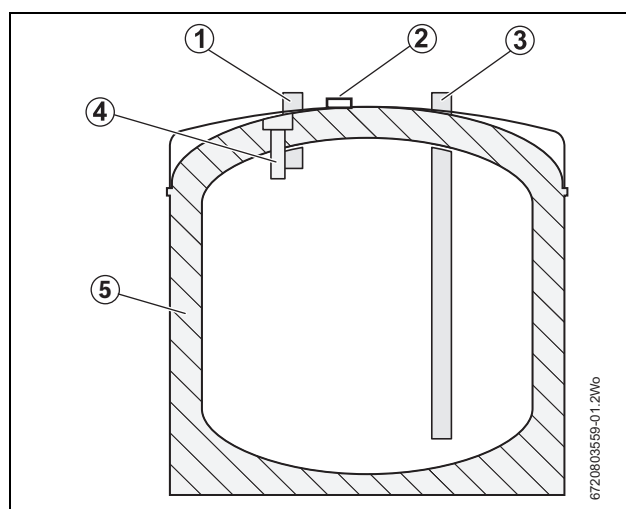
- Varumahuti mitte kasutada koos difusioonile avatud torustikega.

### 2.2 Otstarbele vastav kasutamine

Varumahuti tohib täita ainult kütteevega ja kasutada ainult kinnistes küttesüsteemides. Mis tahes muul viisil kasutamine ei vasta ettenähtud kasutusotstarbele. Tootja ei vastuta sellest tuleneva kahju eest.

Ei ole ette nähtud joogiveepaagiks (soojaveepaagiks).

### 2.3 Tarnekomplekt



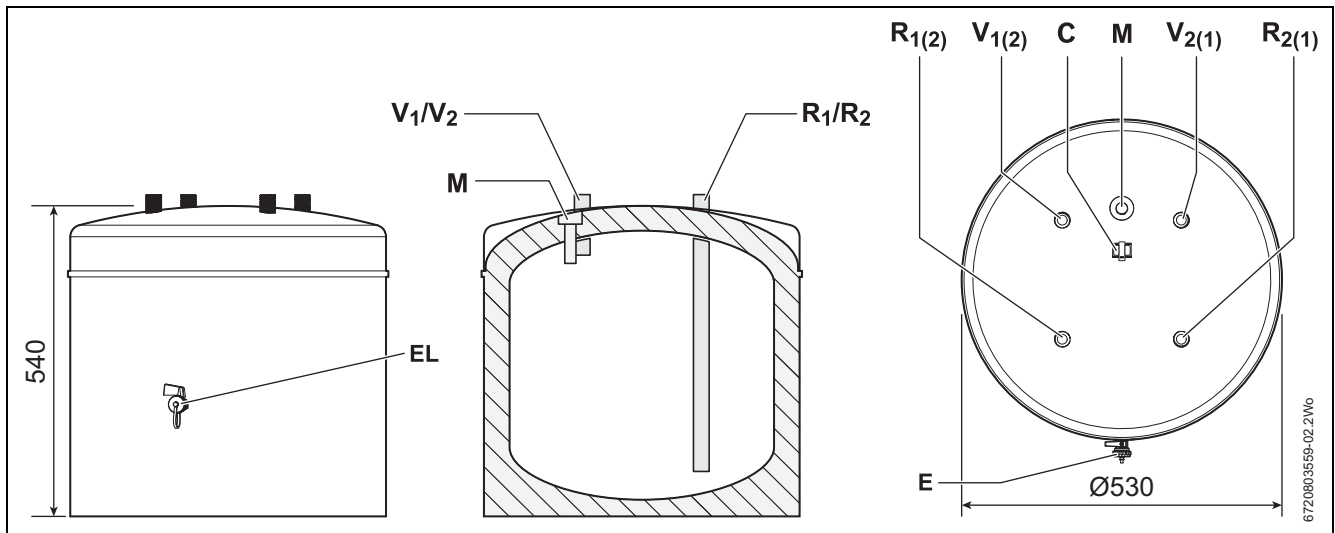
Joon. 1 Primaarne varumahu

- [1]  $V_1/V_2$
- [2] Andurikaabli kinnitus
- [3]  $R_1/R_2$
- [4] Anduritasku (pealevoolu temperatuuriandurile)
- [5] Soojusisolatsioon



Anduritasku on ette nähtud soojuspumba temperatuuriandurile.

## 2.4 Mõõtmed ja ühendused



Joon. 2 Mõõtmed ja ühendused (mõõdud, mm)

Varumahutite rööpühendus:		Varumahutite jadaühendus:	
<b>V<sub>1</sub></b>	Pealevool (soojuspump)	<b>V<sub>1</sub> või V<sub>2</sub></b>	Pealevool (küte) – kasutamata ühendus sulgeda survekindlalt kattekübaraga
<b>V<sub>2</sub></b>	Pealevool (küte)	<b>R<sub>1</sub> või R<sub>2</sub></b>	Pealevool (soojuspump) – kasutamata ühendus sulgeda survekindlalt kattekübaraga
<b>R<sub>1</sub></b>	Tagasivool (soojuspump)	<b>M<sub>1</sub></b>	Pealevoolu temperatuurianduri mõõtmiskoht (vajadusel) – kasutamata ühendus sulgeda survekindlalt kattekübaraga
<b>R<sub>2</sub></b>	Tagasivool (küte)		
<b>M<sub>1</sub></b>	Pealevoolutemperatuuri mõõtmiskoht	<b>EL</b>	Tühjendusventiil
<b>EL</b>	Tühjendusventiil	<b>C1</b>	Andurikaabli kinnitus

Tab. 2

## 2.5 Tehnilised andmed

Boiler		
Boileri maht (küttesee)	L	50
Pealevool V <sub>1</sub> , V <sub>2</sub>		R ¾
Tagasivool R <sub>1</sub> , R <sub>2</sub>		R ¾
Mõõtmiskoht M <sub>1</sub>		R ½
Küttesee maksimaalne temperatuur	°C	95
Küttesee maksimaalne töö rõhk	bar	3
Muud andmed:		
Tühimass	kg	24
Mass (täidetult)	kg	74

Tab. 3

### 3 Paigaldamiseskirjad

#### 3.1 Normdokumendid

Varumahuti tuleb lasta paigaldada ja seda hooldada ainult pädeval erialasel ettevõttel vastavalt alltoodud eeskirjadele nende parajasti kehtivas redaktsioonis.

Järgida tuleb järgmisi eeskirju ja standardeid:

- kohalikud eeskirjad
- **EnEG** (Saksamaa energiasäästuseadus)
- **EnEV** (Saksamaa energiasäästumäärus)

Kütte- ja tarbevee soojendussüsteemide paigaldamine ja varustus:

- **DIN** ja **EN** standardid
  - **DIN EN 12828** – Hoonete küttesüsteemid. Vesiküttesüsteemide projekteerimine
  - **DIN 18380** – VOB Ehitusööde hangete ja lepingute tingimused. Küttesüsteemid ja vesikütte kesksüsteemid
  - **DIN 18381** – VOB Ehitusööde hangete ja lepingute tingimused. Hoonesisesed gaasi-, vee- ja veeärastussüsteemid
  - **DIN 16297, Teil 1/2** – Tsentrifugaalpumbad. Märgrootorpumba tüüpi ringluspumbad
  - **EN 12975** – Päikeseküttesüsteemid ja nende komponendid
  - **EN 12976** – Päikeseküttesüsteemid ja nende komponendid
  - **ENV 12977** – Päikeseküttesüsteemid ja nende komponendid
- **VDE** eeskirjad

Seadme energiatarbe andmed

- **EL-i määrus** ja **direktiivid**
  - **Direktiiv 2010/30/EL**
  - **EL-i määrus 811/2013** ja **812/2013**

#### 3.2 Varumahuti paigaldamine

Varumahuti paigaldada tasasele pinnale. Tagada mahuti põhja toetumine aluspinnale kogu pinna ulatuses. Jälgida, et mahuti metallkorpust ei vigastataks.

Tagada kuiv aluspind ja välistada mahuti välispinna märjakssaamise võimalus kogu selle kasutusaja kestel. Veega kokkupuutel kahjustatakse isolatsiooni.

Kui varumahuti ei saa paigaldada tasasele põrandale (nt mahuti paigaldamisel seinaraamile), tuleb mahuti asetada sobivale metallplaadile. Paagi põhi peab asuma täielikult metallplaadil ja toetuma sellele kogu pinnaga.

### 4 Teisaldamine

#### 4.1 Transpordivahendid



**OHTLIK:** Vigastuste oht suurte raskuste kandmisel!

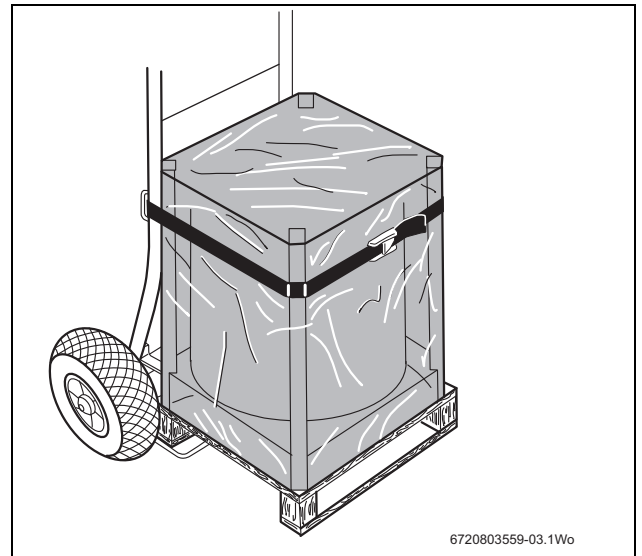
- ▶ Transporditavat eset tõsta ja kanda ainult kahekesi.



**ETTEVAATUST:** Kahjustuste oht asjatundmatu kinnitamise korral transpordil!

- ▶ Transportimiseks kasutada sobivat transpordivahendit, nt katlakäru või kinnitusrihmaga transpordikäru.

- ▶ Tõkestada varumahuti ümberkukkumise võimalus ja transportida see komplekselt, pakendist välja võtmata, paigalduskohale.
- ▶ Pakend eemaldada varumahutilt alles paigalduskohas.



6720803559-03.1W0

Joon. 3 Varumahuti transport katlakäruga

#### 4.2 Tööndusliku kasutamisega paigaldamiskohad



**TEATIS:** Kaitsta külmumise eest!

- ▶ Varumahuti paigaldada ruumi, kus ei ole külmumisohtu.
- ▶ Tagada varumahuti külmumiskaitse.



**TEATIS:** Korrosioonikahjustuste oht!

- ▶ Varumahuti kasutada ainult kinnistes süsteemides.

- ▶ Pidada kinni minimaalsetest lubatud vahekaugustest.
- ▶ Varumahuti paigaldada tasasele ja piisava kandevõimega pinnale.
- ▶ Varumahuti paigaldamisel niiskesse ruumi: paigaldada varumahuti vaheplatvormile.
- ▶ Soovitav minimaalne vahekaugus kõikidel külgedel: 25 mm.
- ▶ Tagada tühjenduskraani hea ligipääsetavus.

## 5 Paigaldamine

### 5.1 Temperatuurianduri kinnitamine

- ▶ Temperatuuriandur lükata anduritaskusse ja soojuspastaga tagada hea kontakt. Andurikaabel asetada kaabli liigse pingutuse vältimiseks kaablikinnitusse väikese linguga.



Jälgida tuleb seda, et anduri pind puutub kogu pikkuse ulatuses kokku anduritasku pinnaga.

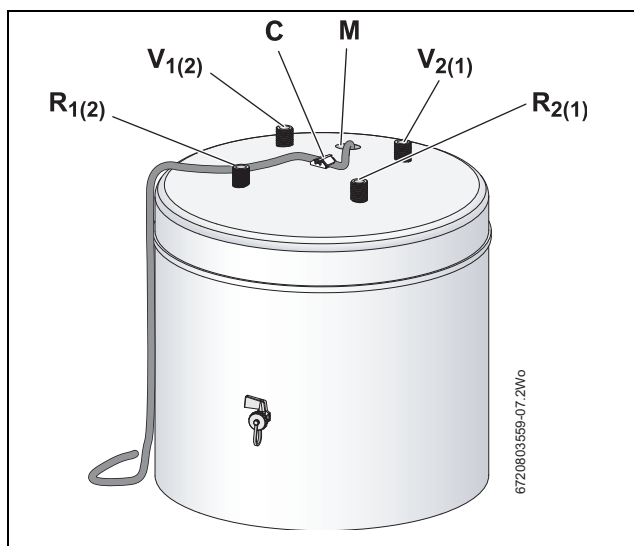
Andurite asukohad:

- **M<sub>1</sub>** = pealevoolu temperatuurianduri ülemine mõõtmispunkt
- **C<sub>1</sub>** = andurikaabli kinnitus



Täiendavat teavet anduri kohta leiata soojuspumba või juhtseadme dokumentatsioonist.

- ▶ Anduri kaabel asetada kaablikinnitusse nii, et kinnituse ja anduri vahele ei tekiks lingu ja klamber tugevalt sulgeda.



Joon. 4 50-liitrine primaarne varumahuti

- [V1] Pealevool (soojuspump)
- [V2] Pealevool (küte)
- [R1] Tagasivool (soojuspump)
- [R2] Tagasivool (küte)

### 5.2 Varumahuti ühendamine soojuspumba ja küttekontuuridega



**OHTLIK:** Tuleoht jootmis- ja keevitustöödel!

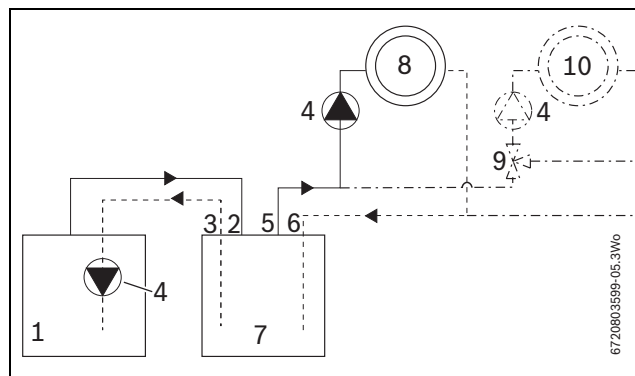
- ▶ Jootmis- ja keevitustöödel rakendada sobivaid kaitsemeetmeid.

- ▶ Küttesüsteemi paisupaagi valimisel võtta arvesse varumahuti mahtu.

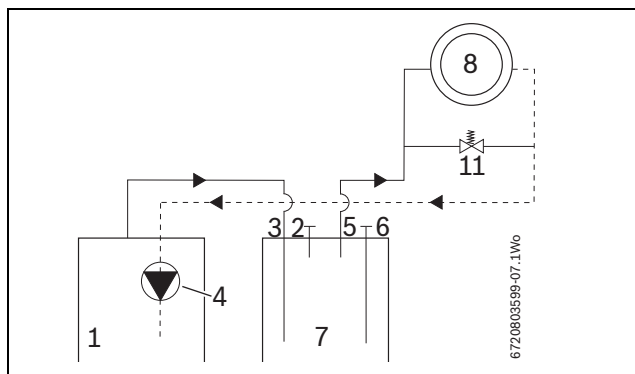


**TEATIS:** Vähesse kuumuskindlusega paigaldusmaterjalide (nt plasttorude) kahjustamine!

- ▶ Kasutada paigaldusmaterjali, mille kuumuskindlus on  $\geq 80$  °C.



Joon. 5 Talituskeem: Varumahuti rööpühendus soojuspumbaga



Joon. 6 Talituskeem: Varumahuti jadaühendus soojuspumbaga

Ei ole kõigi soojuspumbasüsteemide korral lubatud, vaata projekteerimisdokumente!

- [1] Soojuspump
- [2] V1
- [3] R1
- [4] Pump (Iga küttesüsteem võib vajada täiendavat välist pumpa. See paigaldatakse vastavalt joonisele mahutist kütteseadmesse minevasse pealevoolutorusse.)
- [5] V2
- [6] R2
- [7] Boiler
- [8] Küttekontuur
- [9] Segisti
- [10] Täiendav küttesüsteem (laiendamise korral)
- [11] Mõödaviiguventiil

- ▶ Tagada kõigi torude turvaline toestamine.
- ▶ Tagada kõigi varumahuti ühenduste korrektne teostus.
- ▶ Kontrollida kõigil ühendustel lekete puudumist. Jahutuspuhvri kasutamisel isoleerida kõik torud ja ühendused aurudifusioonikindlalt.



**TEATIS:** Õhueleemaldi paigaldamine

- ▶ Varumahuti ülaküljele, kohale V<sub>1</sub> või V<sub>2</sub> paigaldada sobiv õhueleemaldi.



## 6 Esmakordne kasutuselevõtmine

### 6.1 Kliendile ülevõtmine

Spetsialist peab kliendile (kasutajale) selgitama kütteseadme ja varumahu toimimisviisi ja käsitsemist.

- ▶ Kasutajale tuleb üle anda kõik kaasasolevad dokumendid.

### 6.2 Töövalmiks seadmine

Kasutuselevõtmise peab läbi viima küttesüsteemi paigaldaja või volitatud spetsialist.

- ▶ Võtta soojuspump kasutusele vastavalt tootja juhiste või vastavale paigaldamis- ja kasutusjuhendile.

## 7 Kasutamise lõpetamine

### 7.1 Süsteemi kasutamise lõpetamine külmumisohtu olemasolu korral

- ▶ Kui küttesüsteemi külmumisohtu olemasolu korral ei kasutata, tuleb süsteemi kasutamine lõpetada vastavalt soojuspumba (või muu lisavarustuse) juhendile.

### 7.2 Loodushoid

Keskkonnakaitse on üheks Bosch-grupi ettevõtete töö põhialuseks. Toodete kvaliteet, ökonoomsus ja keskkonnakaitse on meie jaoks pikaajalised eesmärgid. Seadussätteid ja ettevõtte direktiive rakendatakse täie rangusega.

Keskkonna kaitseks rakendame me majanduslikust seisukohast lähtudes parimaid võimalikke protsesse, tehnikat ja materjale.

#### Pakend

Pakendid tuleb saata asukohariigi ümbertöötlussüsteemi, mis tagab nende optimaalse taaskasutamise. Kõik kasutatud pakkematerjalid on keskkonnasõbralikud ja taaskasutatavad.

#### Vana seade

Vanad seadmed sisaldavad väärtuslikke materjale, mida tuleb suunata taaskasutusse.

Komponendid on kergesti üksteisest eraldatavad ja ühetähenduslikult tähistatud. Nii saab erinevaid komponente sorteerida ja taaskasutusse või jäätmekäitlusse suunata.

### 7.3 Jäätmekäitus

- ▶ Varumahu pakend tuleb keskkonnahoiu nõuete kohaselt suunata jäätmekäitlusse.
- ▶ Varumahu tuleb toimetada sobivasse jäätmete kogumiskohta ja tuleb kasutuselt kõrvaldada vastavalt keskkonnakaitse nõuetele.

## 8 Hooldus

Kui juhuslik visuaalne kontrollimine välja arvata, ei vaja varumahutid mingite spetsiaalsete hooldus- ja puhastustööde tegemist.

- ▶ Kasutada tuleb ainult originaalvaruosi!

### Tühjendamine



#### HOIATUS: Põletusoht!

Kuum vesi võib tekitada raskeid põletusi.

- ▶ Varumahutil tuleb pärast väljalülitamist lasta piisavalt jahtuda.

- ▶ Vajadusel tühjendada varumahu paagi alaküljel oleva tühjenduskraani kaudu (vt joon 2, lk 46).

## 9 Andmekaitsedeklaratsioon



Meie, **Robert Bosch OÜ, Kesk tee 10, Jüri alevik, 75301 Rae vald, Harjumaa, Estonia**, töötleme teote- ja paigaldusteavet, tehnilisi ja kontaktandmeid, sideandmeid, toote registreerimise ja kliendiajaloo andmeid, et tagada toote funktsioneerimine (isikuandmete kaitse üldmääruse artikli 6 lõike 1

esimese lause punkt b), täita oma tootejärelevalve kohustust ning tagada tooteohutus ja turvalisus (isikuandmete kaitse üldmääruse artikli 6 lõike 1 esimese lause punkt f), kaitsta oma õigusi seoses garantii ja toote registreerimise küsimustega (isikuandmete kaitse üldmääruse artikli 6 lõike 1 esimese lause punkt f), analüüsida oma toodete levitamist ning pakkuda individuaalset teavet ja pakkumisi toote kohta (isikuandmete kaitse üldmääruse artikli 6 lõike 1 esimese lause punkt f). Selliste teenuste nagu müügi- ja turundusteenus, lepingute haldamine, maksete korraldamine, programmeerimine, andmehoid ja klienditoe teenused osutamiseks võime tellida ja edastada andmeid välistele teenuseosutajatele ja/või Boschi sidusettevõtetele. Mõnel juhul, kuid ainult siis, kui on tagatud asjakohane andmekaitse, võib isikuandmeid edastada väljaspool Euroopa Majanduspiirkonda asuvatele andmesaajatele. Täiendav teave esitatakse nõudmisel. Meie andmekaitsevolinikuga saate ühendust võtta aadressil: Data Protection Officer, Information Security and Privacy (C/ISP), Robert Bosch GmbH, Postfach 30 02 20, 70442 Stuttgart, GERMANY.

Teil on õigus oma konkreetsest olukorrast lähtudes või isikuandmete töötlemise korral otseturunduse eesmärgil esitada igal ajal vastuväiteid oma isikuandmete töötlemise suhtes, mida tehakse isikuandmete kaitse üldmääruse artikli 6 lõike 1 esimese lause punkti f kohaselt. Oma õiguste kasutamiseks palume võtta meiega ühendust e-posti aadressil **DPO@bosch.com**. Täiendava teabe saamiseks palume kasutada QR-koodi.

**Inhoudsopgave**

<b>1</b>	<b>Veiligheidsaanwijzingen en toelichting van de symbolen</b>	<b>50</b>
1.1	Toelichting van de symbolen	50
1.2	Veiligheidsaanwijzingen	51
<b>2</b>	<b>Gegevens betreffende het product</b>	<b>51</b>
2.1	Gebruik	51
2.2	Gebruik volgens de voorschriften	51
2.3	Leveringsomvang	51
2.4	Afmetingen en aansluitingen	52
2.5	Technische gegevens	52
<b>3</b>	<b>Montagevoorschriften</b>	<b>53</b>
3.1	Voorschriften	53
3.2	Opstelling van het buffervat	53
<b>4</b>	<b>Transport</b>	<b>53</b>
4.1	Transportmiddel	53
4.2	Opstellingslocatie voor industrieel gebruik	53
<b>5</b>	<b>Montage</b>	<b>54</b>
5.1	Temperatuursensor bevestigen	54
5.2	Buffervat op de warmtepomp en het cv-circuit aansluiten	54
<b>6</b>	<b>Eerste inbedrijfstelling</b>	<b>55</b>
6.1	Overdracht aan de klant	55
6.2	Bedrijfsklaar maken	55
<b>7</b>	<b>Buitenbedrijfstelling</b>	<b>55</b>
7.1	Installatie bij vorstgevaar buiten bedrijf stellen	55
7.2	Milieubescherming	55
7.3	Afvoeren	55
<b>8</b>	<b>Onderhoud</b>	<b>55</b>
<b>9</b>	<b>Aanwijzing inzake gegevenbescherming</b>	<b>55</b>

**1 Veiligheidsaanwijzingen en toelichting van de symbolen****1.1 Toelichting van de symbolen****Waarschuwing**

Waarschuwingsaanwijzingen in de tekst worden aangegeven met een gevarendriehoek met grijze achtergrond en een kader.

Signaalwoorden voor een waarschuwingsaanwijzing geven de soort en de ernst van de gevolgen aan, wanneer de maatregelen ter voorkoming van het gevaar niet gerespecteerd worden.

- **OPMERKING** betekent dat materiële schade kan ontstaan.
- **VOORZICHTIG** betekent, dat licht tot middelzwaar persoonlijk letsel kan ontstaan.
- **WAARSCHUWING** betekent dat zwaar lichamelijk letsel kan ontstaan.
- **GEVAAR** betekent dat er levensgevaarlijk lichamelijk letsel kan ontstaan.

**Belangrijke informatie**

Belangrijke informatie zonder gevaar voor mens of materialen wordt met het nevenstaande symbool gemarkeerd. Deze worden gescheiden van de tekst door een lijn onder en boven de tekst.

**Aanvullende symbolen**

Symbool	Betekenis
▶	Handelingsstap
→	Kruisverwijzing naar andere plaatsen in het document of naar andere documenten
•	Opsomming/lijstpositie
–	Opsomming/lijstpositie (2e niveau)

Tabel 1

## 1.2 Veiligheidsaanwijzingen

### Opstelling en ombouw

#### ► Brandgevaar!

Niet goed uitgevoerde soldeer- en laswerkzaamheden kunnen brand veroorzaken.

- Het buffervat alleen door een erkend installateur laten opstellen of laten opnemen in een bestaand systeem.

### Bediening

- Houd deze montage- en onderhoudshandleiding aan, om een optimaal bedrijf te waarborgen.

#### ► Er bestaat gevaar voor verbranding!

Bij gebruik van het buffervat kunnen temperaturen hoger dan 60 °C optreden.

### Onderhoud

- Gebruik alleen originele reserveonderdelen!

#### Opstellen van het buffervat

Stel het buffervat op een vlakke vloer op. Waarborg dat de bodem van het buffervat over het gehele oppervlak op de metalen plaat rust. Let erop dat de metalen behuizing niet wordt beschadigd.

Waarborg dat de ondergrond droog is en de buitenkant van het buffervat over de gehele levensduur niet nat kan worden. Bij contact met water wordt de isolatie beschadigd.

Wanneer het buffervat niet op een vlakke ondergrond kan worden opgesteld (bijv. bij montage op een wandframe), dan moet het buffervat op een geschikte metalen plaat worden geplaatst. De bodem moet geheel op de metalen plaat staan en over het gehele oppervlak op de metalen plaat rusten.

## 2 Gegevens betreffende het product

### 2.1 Gebruik

Het buffervat is bedoeld in cv-installaties als tussenopslag van cv-water en is uitstekend geschikt voor warmtepomptoeepassingen. De boiler is ook geschikt als koelbuffer voor installaties met actieve koeling.



#### WAARSCHUWING:

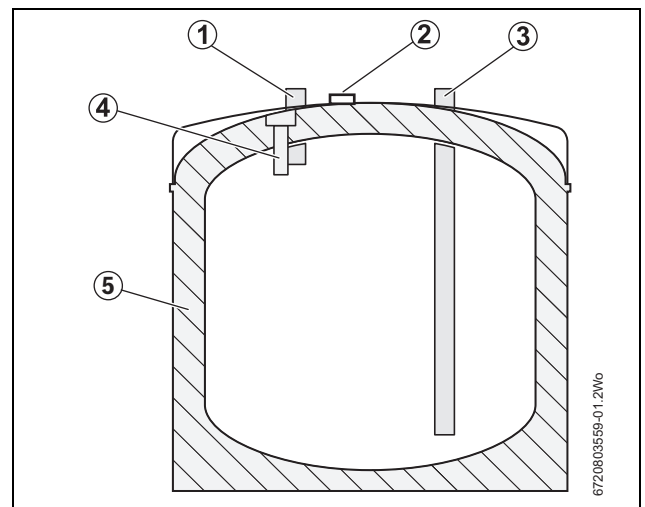
- Gebruik het buffervat niet in combinatie met leidingen waar diffusie kan optreden.

### 2.2 Gebruik volgens de voorschriften

Vul het buffervat alleen met cv-water en gebruik het alleen in gesloten cv-circuits. Ieder ander gebruik geldt als niet voorgeschreven. Daaruit resulterende schade valt niet onder de fabrieksgarantie.

Niet bedoeld voor gebruik als drinkwaterboiler (warmwaterboiler).

### 2.3 Leveringsomvang



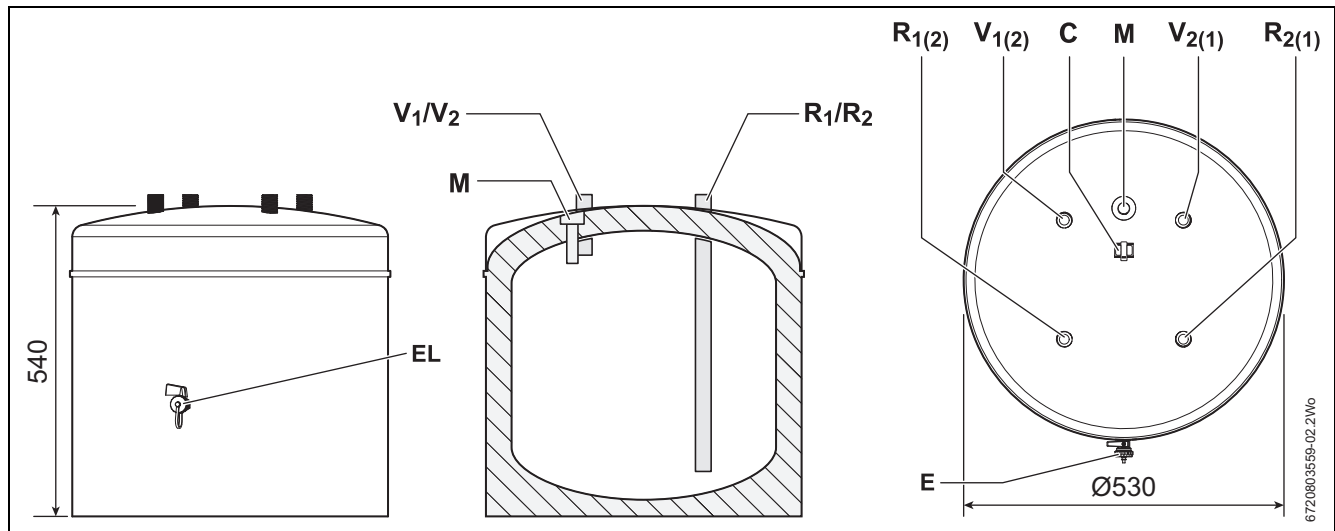
Afb. 1 Primair buffervat

- [1] V<sub>1</sub>/V<sub>2</sub>
- [2] Sensorkabelborging
- [3] R<sub>1</sub>/R<sub>2</sub>
- [4] Dompelhuls (voor aanvoertemperatuursensor)
- [5] Isolatie



De dompelhuls is bedoeld voor inbouw van de temperatuursensor van de warmtepomp.

## 2.4 Afmetingen en aansluitingen



Afb. 2 Afmetingen en aansluitingen (maten in mm)

Parallelschakeling van buffervaten:		Serieschakeling van buffervaten:	
<b>V<sub>1</sub></b>	Aanvoer (warmtepomp)	<b>V<sub>1</sub> of V<sub>2</sub></b>	Aanvoer (verwarming) – sluit niet gebruikte aansluiting met een dop af
<b>V<sub>2</sub></b>	Aanvoer (verwarming)	<b>R<sub>1</sub>of R<sub>2</sub></b>	Aanvoer (warmtepomp) – sluit niet gebruikte aansluiting met een dop af
<b>R<sub>1</sub></b>	Retour (warmtepomp)	<b>M<sub>1</sub></b>	Meetplaats voor aanvoertemperatuursensor (indien nodig) – sluit de niet gebruikte aansluiting af met een dop
<b>R<sub>2</sub></b>	Retour (verwarming)	<b>EL</b>	Aftapkraan
<b>M<sub>1</sub></b>	Meetpunt voor temperatuursensor aanvoer	<b>C1</b>	Sensorkabelborging
<b>EL</b>	Aftapkraan		

Tabel 2

## 2.5 Technische gegevens

Boilervat		
Boilerinhoud (cv-water)	l	50
Aanvoer V <sub>1</sub> , V <sub>2</sub>		R ¾
Retour R <sub>1</sub> , R <sub>2</sub>		R ¾
Meetpunt M <sub>1</sub>		R ½
Maximale cv-watertemperatuur	°C	95
Max. bedrijfsdruk cv-water	bar	3
Overige gegevens:		
Leeggewicht	kg	24
Gewicht (vol)	kg	74

Tabel 3

### 3 Montagevoorschriften

#### 3.1 Voorschriften

Het buffervat alleen door een erkend installateur conform de hierna volgende bepalingen in de actuele uitgave laten opstellen of onderhouden.

Respecteer de volgende richtlijnen en normen:

- Plaatselijke voorschriften
- **EnEG** (in Duitsland)
- **EnEV** (in Duitsland)

Installatie en uitrusting van cv- en warmwatertoestellen:

- **DIN**- en **EN**-normen
  - **DIN EN 12828** – cv-systemen in gebouwen - ontwerpen van warmwater-cv-installaties
  - **DIN 18380** – VOB: toekennings- en contractbepaling voor bouwprestaties - verwarmingsinstallaties en centrale warmwaterverwarmingsinstallaties
  - **DIN 18381** – VOB toekennings- en contractbepaling voor bouwprestaties - gas-, water- en ontwateringsinstallaties binnen gebouwen
  - **DIN 16297, deel 1/2** – Circulatiepompen - pompen in natlopermodel
  - **EN 12975** – Thermische solarinstallaties en hun onderdelen
  - **EN 12976** – Thermische solarinstallaties en hun onderdelen
  - **ENV 12977** – Thermische solarinstallaties en hun onderdelen
- **VDE**-voorschriften

Productgegevens over het energieverbruik

- **EU-verordening en richtlijnen**
  - **Richtlijn 2010/30/EU**
  - **EU-verordening 811/2013 en 812/2013**

#### 3.2 Opstelling van het buffervat

Stel het buffervat op een vlakke vloer op. Waarborg dat de bodem van het buffervat over het gehele oppervlak op de ondergrond rust. Let erop dat de metalen behuizing niet wordt beschadigd.

Waarborg dat de ondergrond droog is en de buitenkant van het buffervat over de gehele levensduur niet nat kan worden. Bij contact met water raakt de isolatie beschadigd.

Wanneer het buffervat niet op een vlakke ondergrond kan worden opgesteld (bijv. bij montage op een wandframe), dan moet het buffervat op een geschikte metalen plaat worden geplaatst. De bodem moet geheel op de metalen plaat staan en over het gehele oppervlak op de metalen plaat rusten.

### 4 Transport

#### 4.1 Transportmiddel

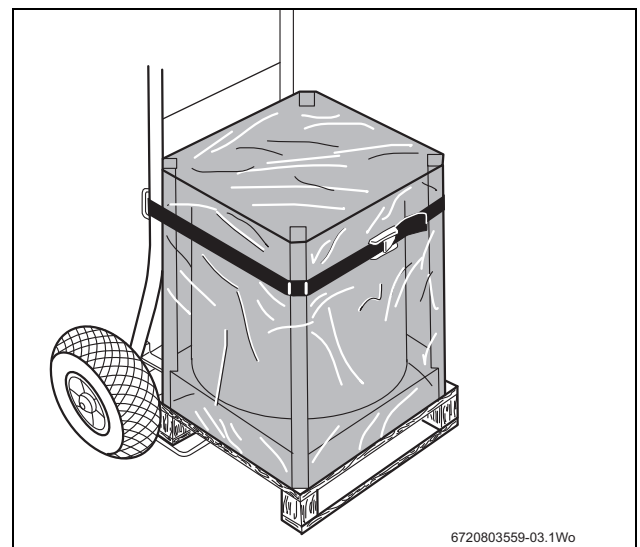


**GEVAAR:** Gevaar voor lichamelijk letsel door dragen van zware lasten!  
 ► Til en draag de vracht altijd met minimaal twee personen.



**VOORZICHTIG:** Schade door een ondeskundige beveiliging tijdens het transport.  
 ► Maak bij het transport gebruik van geschikte transportmiddelen, bijv. een steekkar of een kar met spanband.

- Borg de bufferboiler tegen omvallen en transporteer deze staand, geheel verpakt, naar de opstellingslocatie.
- Bufferboiler pas op de opstellingslocatie uit de verpakking halen.



Afb. 3 Warm water buffervat met het transportwagentje transporteren

#### 4.2 Opstellingslocatie voor industrieel gebruik



**OPMERKING:** Tegen vorst beschermen!  
 ► Stel de bufferboiler op in een vorstvrije ruimte.  
 ► Waarborg de vorstbeveiliging voor het buffervat.



**OPMERKING:** Schade door corrosie!  
 ► Het buffervat mag uitsluitend in gesloten systemen worden gebruikt.

- Minimale afstanden aanhouden.
- Bufferboiler opstellen op een vlakke vloer met voldoende draagkracht.
- Wanneer de bufferboiler in een vochtige ruimte wordt geplaatst, deze op een verhoging plaatsen.
- Aanbevolen minimale afstand naar alle kanten: 25 mm.
- Waarborg dat de aftapkraan goed toegankelijk is.

## 5 Montage

### 5.1 Temperatuursensor bevestigen

- ▶ De temperatuursensor in de dompelhuls schuiven en met warmtegeleidende pasta een goed contact waarborgen. De sensorkabel met een kleine lus in de kabelborging plaatsen, om te voorkomen, dat de kabel te strak wordt getrokken.



Let erop, dat het sensorvlak over de gehele lengte contact heeft met het dompelhulsvlak.

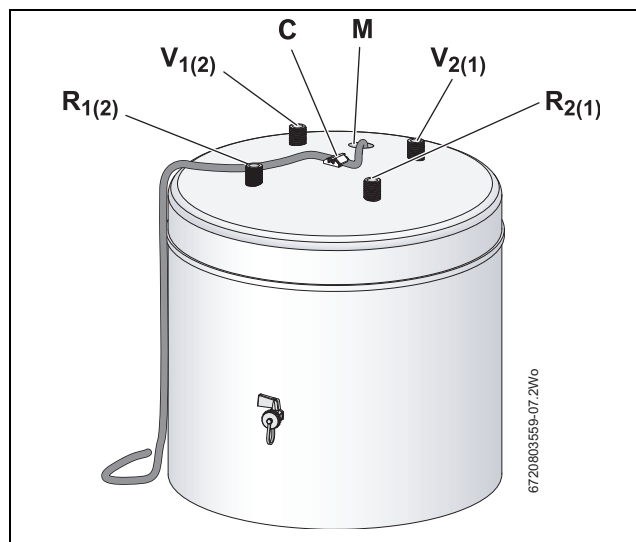
Sensorposities:

- **M<sub>1</sub>** = meetpunt voor aanvoertemperatuursensor boven
- **C<sub>1</sub>** = sensorkabelborging



Meer informatie over de sensor vindt u in de documentatie van de warmtepomp of het regeltoestel.

- ▶ De sensorkabel zodanig in de kabelborging plaatsen, dat tussen de borging en de sensor een kleine lus ontstaat; daarna de clip vastsluiten.



Afb. 4 50 liter primair buffervat

- [V1] Aanvoer (warmtepomp)
- [V2] Aanvoer (verwarming)
- [R1] Retour (warmtepomp)
- [R2] Retour (verwarming)

### 5.2 Buffervat op de warmtepomp en het cv-circuit aansluiten



**GEVAAR:** Brandgevaar door soldeer- en laswerkzaamheden!

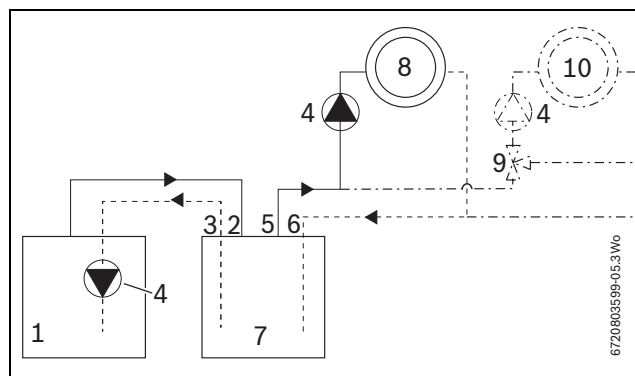
- ▶ Neem bij soldeer- en laswerkzaamheden geschikte veiligheidsmaatregelen.

- ▶ Bij de keuze van het expansievat voor de cv-installatie rekening houden met de inhoud van het buffervat.

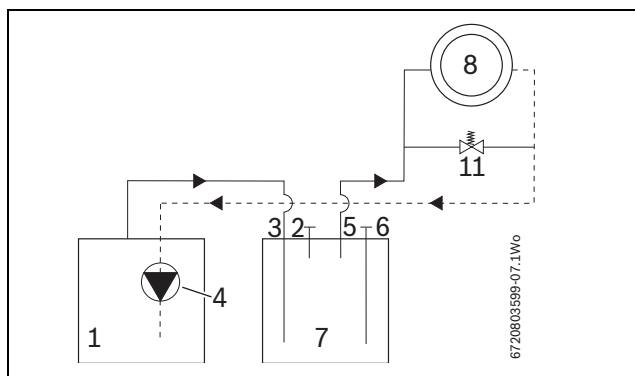


**OPMERKING:** Beschadiging van niet-hittebestendige installatiematerialen (bijv. kunststof leidingen)!

- ▶ Installatiemateriaal gebruiken, dat hittebestendig is tot  $\geq 80^\circ\text{C}$ .



Afb. 5 Functieschema: parallelaansluiting van het buffervat op de warmtepomp



Afb. 6 Functieschema: serieaansluiting van het buffervat op de warmtepomp

Niet toegelaten voor alle warmtepompsystemen, zie planningsdocumentatie!

- [1] Warmtepomp
- [2] V1
- [3] R1
- [4] Pomp (Eventueel is voor iedere cv-installatie een extra externe pomp nodig. Deze wordt conform de weergave in de aanvoeruitgang van het buffervat naar de cv-installatie gemonteerd.)
- [5] V2
- [6] R2
- [7] Boilervat
- [8] CV-circuit
- [9] Mengmodule
- [10] Extra cv-systeem (bij uitbreiding)
- [11] Bypass-ventiel

- ▶ Waarborg een goede ondersteuning van de leidingen.
- ▶ Waarborg dat alle aansluitingen van het buffervat correct zijn uitgevoerd.
- ▶ Controleer alle aansluitingen op dichtheid. Isoleer alle leidingen en aansluitingen dampdiffusiedicht bij gebruik als koelbuffer.



**OPMERKING:** Ontluchter monteren

- ▶ Monteer aan de bovenkant van de boiler op V<sub>1</sub> of V<sub>2</sub> een geschikte ontluchter.

## 6 Eerste inbedrijfstelling

### 6.1 Overdracht aan de klant

De installateur moet de klant (gebruiker) de werking en het gebruik van de warmteproducent en het buffervat uitleggen.

- ▶ Overhandig alle bijbehorende documenten aan de gebruiker.

### 6.2 Bedrijfsklaar maken

De inbedrijfstelling moet door de installateur van de cv-installatie of door een geautoriseerd deskundige worden uitgevoerd.

- ▶ De warmtepomp volgens de aanwijzingen van de fabrikant of de desbetreffende installatiehandleiding en de bedieningshandleiding in bedrijf stellen.

## 7 Buitenbedrijfstelling

### 7.1 Installatie bij vorstgevaar buiten bedrijf stellen

- ▶ Wanneer de cv-installatie bij bestaand vorstgevaar niet wordt gebruikt, de installatie overeenkomstig de handleiding voor de warmtepomp (of andere accessoires) buiten bedrijf stellen.

### 7.2 Milieubescherming

Milieubescherming is een ondernemingsprincipe van de Bosch-groep. Kwaliteit van de producten, rendement en milieubescherming zijn voor ons langetermijndoelstellingen. Wettelijke voorschriften en bedrijfsrichtlijnen worden streng aangehouden.

Ter bescherming van het milieu gebruiken wij, rekening houdend met bedrijfseconomische gezichtspunten, de best mogelijke processen, techniek en materialen.

#### Verpakking

Voor wat de verpakking betreft, nemen wij deel aan de nationale verwerkingsystemen, die een optimale recyclage waarborgen. Alle gebruikte verpakkingsmaterialen zijn milieuvriendelijk en kunnen worden hergebruikt.

#### Oude ketel

Oude toestellen bevatten materialen, die kunnen worden hergebruikt. De componenten kunnen eenvoudig worden gescheiden en zijn eenduidig gemarkeerd. Daardoor kunnen de verschillende componenten worden gesorteerd en voor recyclage worden aangeboden.

### 7.3 Afvoeren

- ▶ Laat de verpakking van het buffervat op milieuvriendelijke wijze verwerken.
- ▶ Breng het buffervat naar een geschikte verzamelplaats en voer deze milieuvriendelijk af.

## 8 Onderhoud

Voor de bufferboilers zijn behalve geregelde visuele inspecties geen bijzondere onderhouds- en reinigingswerkzaamheden nodig.

- ▶ Gebruik alleen originele reserveonderdelen!

#### Aftappen



**WAARSCHUWING:** Er bestaat gevaar voor verbranding! Heet water kan zware brandwonden veroorzaken.

- ▶ Laat het buffervat na de buitenbedrijfstelling voldoende afkoelen.

- ▶ Tap indien nodig het buffervat af via de aftapkraan aan de onderzijde van de boiler (zie afb. 2, pagina 52).

## 9 Aanwijzing inzake gegevenbescherming



Wij, **Bosch Thermotechnology n.v./s.a., Zandvoortstraat 47, 2800 Mechelen, België**, verwerken product- en installatie-informatie, technische- en aansluitgegevens, communicatiegegevens, productregistraties en historische klantgegevens om productfunctionaliteit te realiseren (art. 6 (1) subpar. 1 (b)

AVG) om aan onze plicht tot producttoezicht te voldoen en om redenen van productveiligheid en beveiliging (art. 6 (1) subpar. 1 (f) AVG), vanwege onze rechten met betrekking tot garantie- en productregistratievragen (art. 6 (1) subpar. 1 (f) AVG), voor het analyseren van de distributie van onze producten en om te voorzien in geïndividualiseerde informatie en aanbiedingen gerelateerd aan het product (art. 6 (1) subpar. 1 (f) AVG). Om diensten te verlenen zoals verkoop- en marketing, contractmanagement, betalingsverwerking, ontwikkeling, data hosting en telefonische diensten kunnen wij gegevens ter beschikking stellen en overdragen aan externe dienstverleners en/of bedrijven gelieerd aan Bosch. In bepaalde gevallen, maar alleen indien een passende gegevensbeveiliging is gewaarborgd, kunnen persoonsgegevens worden overgedragen aan ontvangers buiten de Europese Economische Ruimte (EER). Meer informatie is op aanvraag beschikbaar. U kunt contact opnemen met onze Data Protection Officer onder: Data Protection Officer, Information Security and Privacy (C/ISP), Robert Bosch GmbH, Postfach 30 02 20, 70442 Stuttgart, DUITSLAND.

U heeft te allen tijde het recht om bezwaar te maken tegen de verwerking van uw persoonsgegevens conform art. 6 (1) subpar. 1 (f) AVG om redenen met betrekking tot uw specifieke situatie of voor direct marketingdoeleinden. Neem voor het uitoefenen van uw recht contact met ons op via [privacy.ttbe@bosch.com](mailto:privacy.ttbe@bosch.com). Voor meer informatie, scan de QR-code.

## Sommaire

<b>1</b>	<b>Consignes de sécurité et explication des symboles</b> .....	<b>56</b>
1.1	Explication des symboles .....	56
1.2	Consignes de sécurité .....	57
<b>2</b>	<b>Informations produit</b> .....	<b>57</b>
2.1	Utilisation .....	57
2.2	Utilisation conforme à l'usage prévu .....	57
2.3	Pièces fournies .....	57
2.4	Dimensions et raccordements .....	58
2.5	Données techniques .....	58
<b>3</b>	<b>Prescriptions de montage</b> .....	<b>59</b>
3.1	Règlements .....	59
3.2	Installation du ballon tampon .....	59
<b>4</b>	<b>Transport</b> .....	<b>59</b>
4.1	Moyen de transport .....	59
4.2	Lieux d'installation pour l'utilisation industrielle .....	59
<b>5</b>	<b>Montage</b> .....	<b>60</b>
5.1	Fixer la sonde de température .....	60
5.2	Raccorder le ballon tampon à la pompe à chaleur et aux circuits de chauffage .....	60
<b>6</b>	<b>Première mise en service</b> .....	<b>61</b>
6.1	Remise au client .....	61
6.2	Mise en état de fonctionnement .....	61
<b>7</b>	<b>Mise hors service</b> .....	<b>61</b>
7.1	Mise hors service de l'installation en cas de risques de gel .....	61
7.2	Protection de l'environnement/Recyclage .....	61
7.3	Recyclage .....	61
<b>8</b>	<b>Entretien</b> .....	<b>61</b>

## 1 Consignes de sécurité et explication des symboles

### 1.1 Explication des symboles

#### Avertissements



Dans le texte, les avertissements sont indiqués et encadrés par un triangle de signalisation sur fond grisé.

Les mots de signalement au début d'un avertissement caractérisent le type et l'importance des conséquences éventuelles si les mesures nécessaires pour éviter le danger ne sont pas respectées.

- **REMARQUE** signale le risque de dégâts matériels.
- **ATTENTION** signale le risque d'accidents corporels légers à moyens.
- **AVERTISSEMENT** signale le risque d'accidents corporels graves.
- **DANGER** signale le risque d'accident mortels.

#### Informations importantes



Les informations importantes ne concernant pas de situations à risques pour l'homme ou le matériel sont signalées par le symbole ci-contre. Elles sont limitées par des lignes dans la partie inférieure et supérieure du texte.

#### Autres symboles

Symbole	Signification
▶	Étape à suivre
→	Renvois à d'autres passages dans le document ou dans d'autres documents
•	Énumération/Enregistrement dans la liste
–	Énumération/Enregistrement dans la liste (2e niveau)

Tab. 1



**1.2 Consignes de sécurité**

**Installation et modifications**

► **Risques d'incendie !**

Des travaux de soudure et de brasage non conformes peuvent déclencher un incendie.

► Faire installer ou modifier le ballon tampon dans un système existant uniquement par un professionnel agréé.

**Commande**

► Respecter la notice de montage et d'entretien pour garantir un fonctionnement parfait.

► **Risques de brûlure !**

Le fonctionnement du ballon tampon peut produire des températures supérieures à 60 °C.

**Entretien**

► N'utiliser que des pièces de rechange d'origine !

**Installation du ballon tampon**

Installer le ballon tampon sur un sol plat. S'assurer que la partie inférieure du ballon repose parfaitement à plat sur le socle. Veiller à ce que le corps métallique du ballon ne soit pas endommagé.


S'assurer que le socle est sec et que la partie extérieure du ballon ne puisse pas être mouillée pendant la totalité de la durée de vie du ballon. L'isolation est endommagée en contact avec de l'eau.

Si le ballon tampon ne peut pas être installé sur un sol plat (par ex. en cas de montage sur un support mural), poser le ballon sur une plaque métallique appropriée. La partie inférieure du ballon doit reposer entièrement sur la plaque métallique sur toute la surface.

**2 Informations produit**

**2.1 Utilisation**

Sur les installations de chauffage, le ballon tampon sert de tampon intermédiaire à l'eau de chauffage et est parfaitement adapté aux applications de pompes à chaleur. Le ballon est également approprié en tant que tampon de refroidissement pour les installations à refroidissement actif.



**AVERTISSEMENT :**

► Ne pas utiliser le ballon tampon en association avec des tuyaux de distribution ouverts.

**2.2 Utilisation conforme à l'usage prévu**

Le ballon tampon doit être utilisé exclusivement sur les installations de chauffage fermées et rempli uniquement avec de l'eau de chauffage. Toute autre utilisation est considérée comme non conforme. Les dégâts éventuels qui en résulteraient sont exclus de la garantie.

Non conçu pour l'utilisation en tant que ballon d'eau potable (ballon d'eau chaude sanitaire).

**2.3 Pièces fournies**

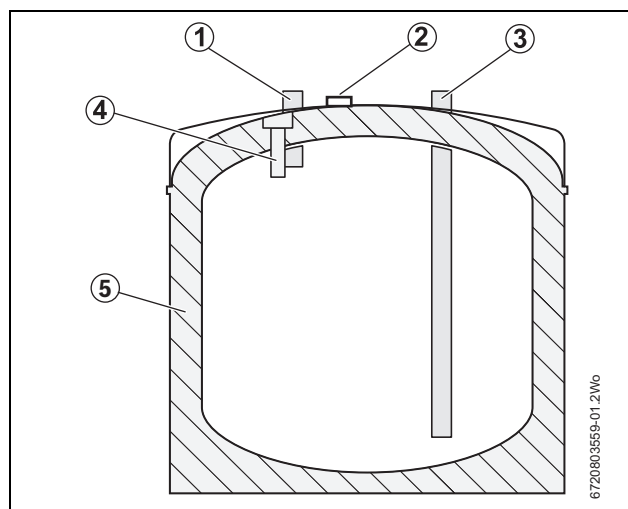


Fig. 1 Ballon tampon primaire

- [1] V<sub>1</sub>/V<sub>2</sub>
- [2] Étrier du câble de sonde
- [3] R<sub>1</sub>/R<sub>2</sub>
- [4] Doigt de gant (pour sonde de température de départ)
- [5] Isolation



Le doigt de gant est conçu pour l'installation de la sonde de température de la pompe à chaleur.

## 2.4 Dimensions et raccords

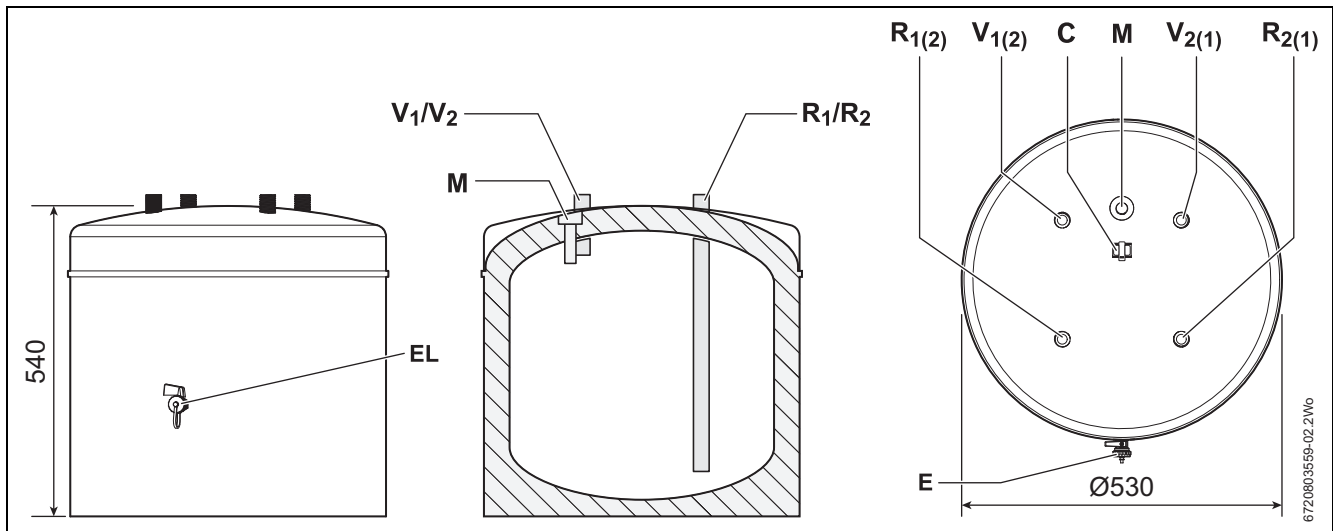


Fig. 2 Raccords et dimensions (dimensions en mm)

Raccordement en parallèle des ballons :		Raccordement en série des ballons :	
<b>V<sub>1</sub></b>	Départ (pompe à chaleur)	<b>V<sub>1</sub> ou V<sub>2</sub></b>	Départ (chauffage) – fermer le raccord inutilisé avec un capuchon et assurer l'étanchéité à la pression
<b>V<sub>2</sub></b>	Départ (chauffage)	<b>R<sub>1</sub> ou R<sub>2</sub></b>	Départ (pompe à chaleur) – fermer le raccord inutilisé avec un capuchon et assurer l'étanchéité à la pression
<b>R<sub>1</sub></b>	Retour (pompe à chaleur)	<b>M<sub>1</sub></b>	Point de mesure pour sonde de température de départ (si nécessaire) – fermer le raccord inutilisé avec un capuchon et assurer l'étanchéité à la pression
<b>R<sub>2</sub></b>	Retour (chauffage)		
<b>M<sub>1</sub></b>	Point de mesure pour sonde de température départ	<b>EL</b>	Vanne de vidange
<b>EL</b>	Vanne de vidange	<b>C1</b>	Étrier du câble de sonde

Tab. 2

## 2.5 Données techniques

Ballon ECS		
Contenance du ballon (eau de chauffage)	L	50
Départ V <sub>1</sub> , V <sub>2</sub>		R ¾
Retour R <sub>1</sub> , R <sub>2</sub>		R ¾
Point de mesure M <sub>1</sub>		R ½
Température maximale d'eau de chauffage	°C	95
Pression de service eau de chauffage	bar	3
Autres caractéristiques :		
Poids à vide	kg	24
Poids (plein)	kg	74

Tab. 3

### 3 Prescriptions de montage

#### 3.1 Règlements

Faire installer ou entretenir le ballon tampon uniquement par un professionnel qualifié conformément aux dispositions suivantes dans leur version actuelle.

Respecter les directives et normes suivantes :

- Règlements locaux
- **EnEG** (en Allemagne)
- **EnEV** (en Allemagne)

Installation et équipement des installations de chauffage et de production d'eau chaude sanitaire :

- Normes **DIN** et **EN**
  - **DIN EN 12828** – installations de chauffage dans les bâtiments - conception des installations de chauffage à eau chaude sanitaire
  - **DIN 18380** – VOB Cahier des charges allemand pour les travaux du bâtiment - installations de chauffage et centrales de production d'eau chaude sanitaire
  - **DIN 18381** – VOB Cahier des charges allemand pour les travaux du bâtiment - Gas-, installations à gaz, eau et de drainage à l'intérieur des bâtiments
  - **DIN 16297, partie 1/2** – Pompes centrifuges - pompes de circulation dans le modèle avec compteur hydraulique
  - **EN 12975** – Installations solaires et leurs composants
  - **EN 12976** – Installations solaires et leurs composants
  - **ENV 12977** – Installations solaires et leurs composants
- Prescriptions **VDE**

Caractéristiques du produit relatives à la consommation énergétique

- **Prescription et directives UE**
  - **Directive 2010/30/UE**
  - **Règlement UE 811/2013 et 812/2013**

#### 3.2 Installation du ballon tampon

Installer le ballon tampon sur un sol plat. S'assurer que la partie inférieure du ballon repose parfaitement à plat sur le socle. Veiller à ce que le corps métallique du ballon ne soit pas endommagé.

S'assurer que le socle est sec et que la partie extérieure du ballon ne puisse pas être mouillée pendant la totalité de la durée de vie du ballon. L'isolation est endommagée en contact avec l'eau.

Si le ballon tampon ne peut pas être installé sur un sol plat (par ex. en cas de montage sur un support mural), poser le ballon sur une plaque métallique appropriée. La partie inférieure du ballon doit reposer entièrement sur la plaque métallique sur toute la surface.

### 4 Transport

#### 4.1 Moyen de transport



**DANGER** : Risque de blessure par le port de charges lourdes !  
▶ Soulever et transporter la marchandise toujours à deux.



**PRUDENCE** : Dommages dus à une mauvaise fixation lors du transport.  
▶ Utilisez des moyens de transport appropriés, par ex. un chariot spécial ou un diable avec sangle.

- ▶ Sécuriser le réservoir tampon contre tout basculement et le transporter à la verticale dans son emballage jusqu'au lieu d'installation.
- ▶ Ne déballer le réservoir tampon que lorsqu'il est sur son lieu d'installation.

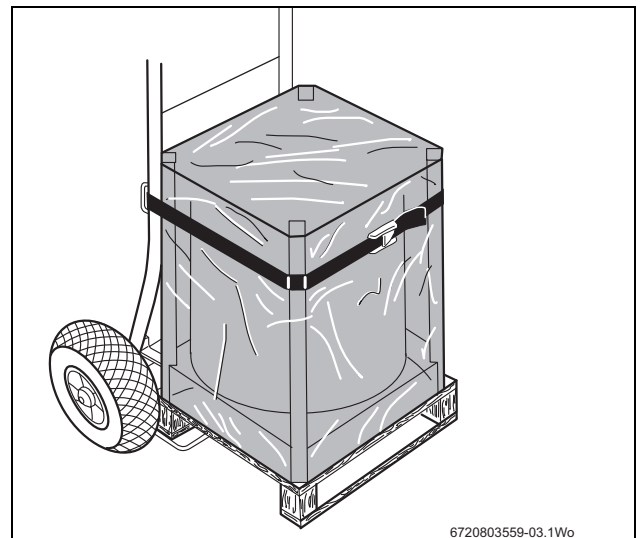


Fig. 3 Transport du réservoir tampon d'eau chaude sanitaire avec le chariot spécial

#### 4.2 Lieux d'installation pour l'utilisation industrielle



**AVIS** : Protéger du gel !  
▶ Installer le ballon tampon dans un local protégé contre le gel.  
▶ Garantir la protection antigel du ballon.



**AVIS** : Dommages dus à la corrosion !  
▶ Utiliser le ballon tampon exclusivement dans des systèmes fermés.

- ▶ Respecter les distances minimales.
- ▶ Installer le réservoir tampon sur un sol plat et suffisamment résistant.
- ▶ Si le ballon tampon est installé dans un local humide : le poser sur une estrade.
- ▶ Distance minimale recommandée de tous les côtés : 25 mm.
- ▶ S'assurer que le robinet de vidange est facile d'accès.

## 5 Montage

### 5.1 Fixer la sonde de température

- ▶ Insérer la sonde de température dans le doigt de gant et assurer un bon contact au moyen de la pâte thermoconductrice. Introduire le câble de sonde dans l'étrier du câble en formant une petite boucle pour éviter de tirer trop fort dessus.



Veiller à ce que la surface de la sonde soit en contact avec la surface du doigt de gant sur toute la longueur.

Positions de la sonde :

- **M<sub>1</sub>** = Point de mesure pour la sonde de température de départ en haut
- **C<sub>1</sub>** = Étrier du câble de sonde



Vous trouverez des informations complémentaires sur la sonde dans la documentation technique de la pompe à chaleur ou de l'appareil de régulation.

- ▶ Introduire le câble de sonde dans l'étrier du câble de manière à former une petite boucle entre l'étrier du câble et la sonde, puis bien fermer le clip.

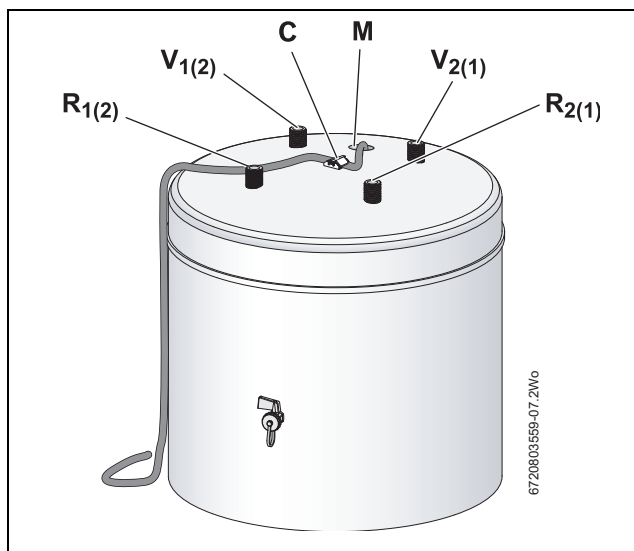


Fig. 4 Ballon tampon primaire 50 litres

- [V1] Départ (pompe à chaleur)
- [V2] Départ (chauffage)
- [R1] Retour (pompe à chaleur)
- [R2] Retour (chauffage)

### 5.2 Raccorder le ballon tampon à la pompe à chaleur et aux circuits de chauffage



**DANGER** : Risque d'incendie en raison des travaux de soudure !

- ▶ Prendre des mesures de sécurité appropriées pour effectuer les travaux de soudure et de brasage.

- ▶ Tenir compte du volume du ballon tampon en choisissant le vase d'expansion de l'installation de chauffage.



**AVIS** : Détérioration de matériaux non résistants à la chaleur (p. ex. conduites en matière plastique) !

- ▶ Pour l'installation, utiliser des matériaux résistants à une température  $\geq 80$  °C.

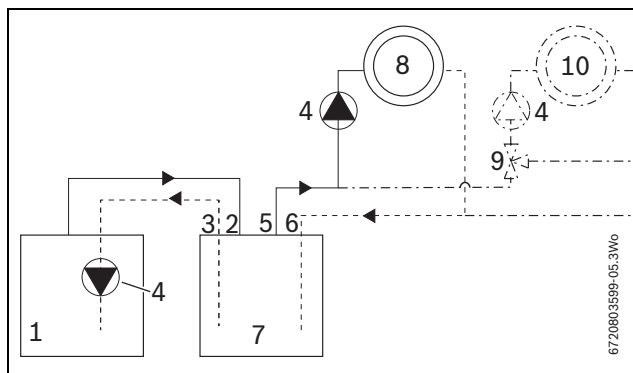


Fig. 5 Schéma de fonctionnement : raccordement parallèle du ballon tampon à la pompe à chaleur

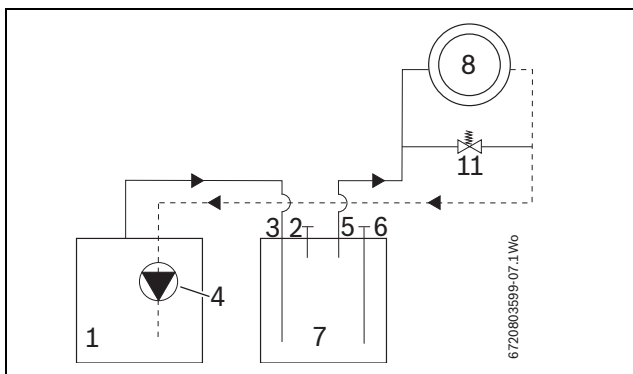


Fig. 6 Schéma de fonctionnement : raccordement en série du ballon tampon à la pompe à chaleur

Non homologué pour tous les systèmes de pompe à chaleur, voir document technique de conception !

- [1] Pompe à chaleur
- [2] V1
- [3] R1
- [4] Pompe (Le cas échéant, une pompe externe supplémentaire est nécessaire pour chaque installation de chauffage. Celle-ci est montée sur la sortie du départ du ballon vers l'installation de chauffage comme représenté dans le schéma.)
- [5] V2
- [6] R2
- [7] Ballon ECS
- [8] Cir. chauff.
- [9] Mélangeur
- [10] Système de chauffage complémentaire (en cas d'extension)
- [11] Vanne by-pass

- ▶ Garantir une fixation fiable des conduites.
- ▶ S'assurer que tous les raccords du ballon tampon sont exécutés correctement.
- ▶ Contrôler l'étanchéité de tous les raccords. Si le ballon est utilisé en tant que tampon de refroidissement, isoler toutes les conduites et raccorder de manière étanche à la diffusion de vapeur.



**AVIS** : Montage du purgeur

- ▶ Monter un purgeur approprié dans la partie supérieure du ballon sur V<sub>1</sub> ou V<sub>2</sub>.

## 6 Première mise en service

### 6.1 Remise au client

L'installateur doit expliquer au client (utilisateur) le fonctionnement et la manipulation du générateur de chaleur et du ballon tampon.

- Remettre à l'utilisateur tous les documents ci-joints.

### 6.2 Mise en état de fonctionnement

La mise en service doit être effectuée par le fabricant de l'installation ou un spécialiste mandaté.

- Mettre la pompe à chaleur en service selon les instructions du fabricant ou la notice d'installation et la notice d'utilisation correspondantes.

## 7 Mise hors service

### 7.1 Mise hors service de l'installation en cas de risques de gel

- Si l'installation de chauffage n'est pas utilisée en cas de risque de gel, elle doit être mise hors service conformément à la notice de la pompe à chaleur (ou autre accessoire).

### 7.2 Protection de l'environnement/Recyclage

La protection de l'environnement est un principe de base du groupe Bosch.

Nous considérons la qualité des produits, la rentabilité et le respect de l'environnement comme des objectifs à long terme. Les prescriptions légales et les directives de l'entreprise sont strictement respectées.

Nous mettons tout en œuvre en termes de techniques, de processus et de matériaux pour contribuer à la protection de l'environnement, tout en veillant à maintenir nos objectifs économiques.

#### Emballage

En matière d'emballages, nous participons aux systèmes de mise en valeur spécifiques à chaque pays, qui visent à garantir un recyclage optimal. Tous les matériaux d'emballage utilisés respectent l'environnement et sont recyclables.

#### Environnement Recyclage Emballage Appareils usagés

Les appareils usagés contiennent des matériaux qui doivent être recyclés.

Les composants sont faciles à démonter et les matériaux sont très nettement identifiés. Il est ainsi possible de trier les différents modules en vue de leur recyclage ou de leur élimination.

### 7.3 Recyclage

- Recycler l'emballage du ballon tampon en respectant l'environnement.
- Apporter le ballon tampon à un organisme approprié et le recycler dans le respect de l'environnement.



## 8 Entretien

Les réservoirs tampons ne nécessitent pas de travaux d'entretien ou de nettoyage particuliers à part quelques contrôles visuels occasionnels.

- N'utiliser que des pièces de rechange d'origine !

#### Vidange



**AVERTISSEMENT** : Risques de brûlure !

L'eau chaude peut causer des brûlures graves.

- Laisser refroidir le ballon tampon suffisamment après la mise en service.

- Si nécessaire, vidanger le ballon par le robinet de vidange situé dans la partie inférieure (voir fig. 2, page 58).

## 10 Déclaration de protection des données



Nous, **[FR] elm.leblanc S.A.S., 124-126 rue de Stalingrad, 93711 Drancy Cedex, France, [BE] Bosch Thermotechnology n.v./s.a., Zandvoortstraat 47, 2800 Mechelen, Belgique, [LU] Ferroknepper Buderus S.A., Z.I. Um Monkeler, 20, Op den Drieschen, B.P.201 L-4003 Esch-sur-Alzette,**

**Luxembourg**, traitons les informations relatives au produit et à son installation, l'enregistrement du produit et les données de l'historique du client pour assurer la fonctionnalité du produit (art. 6 (1) phrase 1 (b) du RGPD), pour remplir notre mission de surveillance et de sécurité du produit (art. 6 (1) phrase 1 (f) RGPD), pour protéger nos droits en matière de garantie et d'enregistrement de produit (art. 6 (1) phrase 1 (f) du RGPD), pour analyser la distribution de nos produits et pour fournir des informations et des offres personnalisées en rapport avec le produit (art. 6 (1) phrase 1 (f) du RGPD). Pour fournir des services tels que les services de vente et de marketing, la gestion des contrats, le traitement des paiements, la programmation, l'hébergement de données et les services d'assistance téléphonique, nous pouvons exploiter les données et les transférer à des prestataires de service externes et/ou à des entreprises affiliées à Bosch. Dans certains cas, mais uniquement si une protection des données appropriée est assurée, les données à caractère personnel peuvent être transférées à des destinataires en dehors de l'Espace économique européen. De plus amples informations sont disponibles sur demande. Vous pouvez contacter notre responsable de la protection des données à l'adresse suivante : Data Protection Officer, Information Security and Privacy (C/ISP), Robert Bosch GmbH, Postfach 30 02 20, 70442 Stuttgart, ALLEMAGNE.

Vous avez le droit de vous opposer à tout moment au traitement de vos données à caractère personnel conformément à l'art. 6 (1) phrase 1 (f) du RGPD pour des motifs qui vous sont propres ou dans le cas où vos données personnelles sont utilisées à des fins de marketing direct. Pour exercer votre droit, contactez-nous via l'adresse **[FR] [privacy.ttfr@bosch.com](mailto:privacy.ttfr@bosch.com), [BE] [privacy.tbbe@bosch.com](mailto:privacy.tbbe@bosch.com), [LU] [DPO@bosch.com](mailto:DPO@bosch.com)**. Pour de plus amples informations, veuillez scanner le QR code.

## Sadržaj

<b>1</b>	<b>Upute za sigurnost i objašnjenje simbola</b>	<b>62</b>
1.1	Objašnjenje simbola	62
1.2	Sigurnosne upute	63
<b>2</b>	<b>Podaci o proizvodu</b>	<b>63</b>
2.1	Primjena	63
2.2	Pravilna uporaba	63
2.3	Opseg isporuke	63
2.4	Dimenzije i priključci	64
2.5	Tehnički podaci	64
<b>3</b>	<b>Propisi za montažu</b>	<b>65</b>
3.1	Propisi	65
3.2	Postavljanje međuspremnika	65
<b>4</b>	<b>Transport</b>	<b>65</b>
4.1	Transportno sredstvo	65
4.2	Mjesto postavljanja	65
<b>5</b>	<b>Montaža</b>	<b>66</b>
5.1	Pričvršćivanje temperaturnog osjetnika	66
5.2	Priključak međuspremnika na dizalicu topline i toplinski krug	66
<b>6</b>	<b>Prvo stavljanje u pogon</b>	<b>67</b>
6.1	Predaja korisniku	67
6.2	Priprema za pogon	67
<b>7</b>	<b>Stavljanje izvan pogona</b>	<b>67</b>
7.1	Stavite instalaciju izvan pogona u slučaju opasnosti od mraza	67
7.2	Zaštita okoliša	67
7.3	Odlaganje otpada	67
<b>8</b>	<b>Održavanje</b>	<b>67</b>
<b>9</b>	<b>Napomena o zaštiti podataka</b>	<b>67</b>

## 1 Upute za sigurnost i objašnjenje simbola

### 1.1 Objašnjenje simbola

#### Upute upozorenja



Upozorenja su u tekstu označena sa sivim trokutom upozorenja u pozadini te su uokvirena.

Signalne riječi na početku sigurnosne napomene označavaju način i težinu posljedica koje prijetite ukoliko se ne primjenjuju mjere za sprečavanje opasnosti.

- **NAPOMENA** znači da se mogu pojaviti materijalne štete.
- **OPREZ** znači da se mogu pojaviti lakše do umjerene tjelesne ozljede.
- **UPOZORENJE** znači da se mogu pojaviti teške tjelesne ozljede.
- **OPASNOST** znači da se mogu pojaviti teške tjelesne ozljede.

#### Važne informacije



Važne se informacije, koje ne znače opasnost za ljude ili stvari, označavaju simbolom koji je prikazan u nastavku teksta. One su ograničene linijama, iznad i ispod teksta.

#### Daljnji simboli

Simbol	Značenje
▶	Korak radnje
→	Uputnica na druga mjesta u dokumentu ili na druge dokumente.
•	Nabrajanje/Upis iz liste
–	Nabrajanje/Upis iz liste (2. razina)

tab. 1

## 1.2 Sigurnosne upute

### Postavljanje i preinaka

#### ► Opasnost od požara!

Lemljenje i zavarivanje koje nije stručno izvedeno može dovesti do požara.

- Postavljanje ili nadogradnju u postojećem sustavu međuspremnik prepustiti samo ovlaštenom serviseru.

### Rukovanje

- Da biste zajamčili besprijekoran pogon, pridrđavajte se uputa za montažu i održavanje.

#### ► Opasnost od opeklina!

Kada je međuspremnik u pogonu mogu nastati temperature iznad 60 °C.

### Održavanje

- Koristite samo originalne rezervne dijelove!

### Postavljanje međuspremnik

Postavite međuspremnik na ravnu podlogu. Osigurajte da dno spremnika naliježe po čitavoj površini na podlozi. Pripazite da se ne ošteti metalno kućište spremnika.

Uvjerite se da je podloga suha i da se vanjska strana spremnika ne može smočiti tijekom čitavog vijeka trajanja spremnika. Kod dodira s vodom oštećuje se izolacija.

Ako se međuspremnik ne može postaviti na ravnom podu (npr. kod montaže spremnika na zidni okvir), stavite spremnik na prikladnu metalnu ploču. Dno spremnika mora kompletno biti na metalnoj ploči i nalijegati po cjelokupnoj površini na metalnoj ploči.

## 2 Podaci o proizvodu

### 2.1 Primjena

Međuspremnik služi u instalacijama grijanja kao međuspremnik tople vode i idealno je prikladan za primjene dizalice topline. Spremnik je prikladan i kao međuspremnik za hlađenje za sustave s aktivnim hlađenjem.



#### UPOZORENJE:

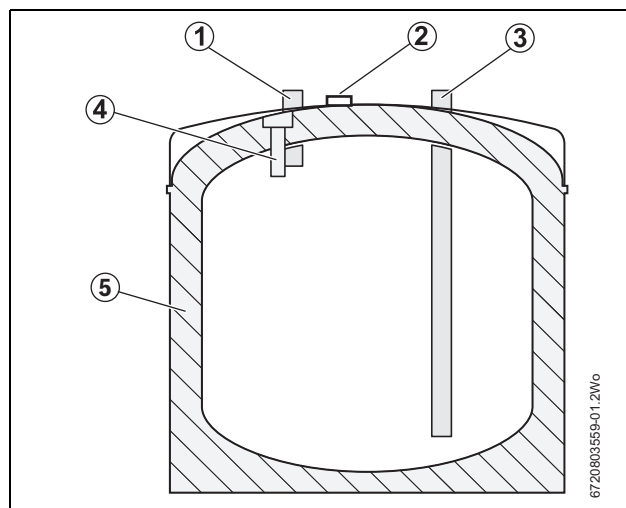
- Nemojte primijeniti međuspremnik u kombinaciji s difuzijski otvorenim cjevovodima.

### 2.2 Pravilna uporaba

Međuspremnik se smiju puniti samo s ogrjevnom vodom i raditi samo u zatvorenim instalacijama grijanja. Svaka druga primjena nije propisna. Pritom nastale štete ne podliježu jamstvu.

Nije predviđeno za primjenu kao spremnik pitke vode (spremnik tople vode).

### 2.3 Opseg isporuke



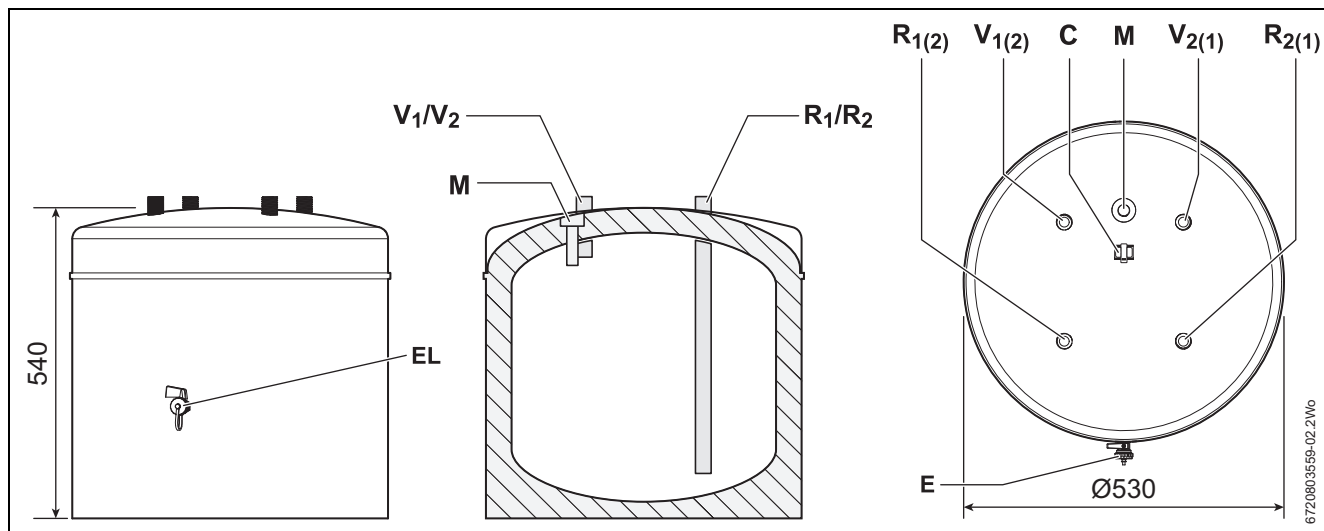
Sl. 1 Primarni međuspremnik

- [1]  $V_1/V_2$
- [2] Osiguranje kabela vodiča
- [3]  $R_1/R_2$
- [4] Uronska čahura (za osjetnik temperature polaznog voda)
- [5] Izolacija



Uronska čahura predviđena je za ugradnju temperaturnog osjetnika dizalice topline.

## 2.4 Dimenzije i priključci



Sl.2 Dimenzije i priključci (dimenzije u mm)

Paralelan spoj spremnika:		Serijski spoj spremnika:	
<b>V<sub>1</sub></b>	Polazni (dizalice topline)	<b>V<sub>1</sub> III V<sub>2</sub></b>	Polazni vod (grijanje) - priključak koji se ne primjenjuje čvrsto zatvoriti kapom
<b>V<sub>2</sub></b>	Polazni vod (grijanje)	<b>R<sub>1</sub> III R<sub>2</sub></b>	Polazni vod (dizalica topline) - priključak koji se ne primjenjuje čvrsto zatvoriti kapom
<b>R<sub>1</sub></b>	Povratni vod (dizalica topline)	<b>M<sub>1</sub></b>	Mjerno mjesto za osjetnik temperature polaznog voda (po potrebi) priključak koji se ne primjenjuje čvrsto zatvoriti kapom
<b>R<sub>2</sub></b>	Povratni vod (grijanje)		
<b>M<sub>1</sub></b>	Mjerno mjesto temperaturnog osjetnika polaznog voda	<b>EL</b>	Ventil za pražnjenje
<b>EL</b>	Ventil za pražnjenje	<b>C1</b>	Osiguranje kabela vodiča

tab. 2

## 2.5 Tehnički podaci

Posuda spremnika		
Volumen spremnika (topla voda)	l	50
Polazni vod V <sub>1</sub> , V <sub>2</sub>		R ¾
Povratni vod R <sub>1</sub> , R <sub>2</sub>		R ¾
Mjerno mjesto M <sub>1</sub>		R ½
Maksimalna temperatura ogrjevnice vode	°C	95
Maks. radni tlak ogrjevnice vode	bar	3
Ostali podaci:		
Težina bez tereta	kg	24
Težina (pun)	kg	74

tab. 3



### 3 Propisi za montažu

#### 3.1 Propisi

Postavljanje ili održavanje međuspremnika prepustiti samo ovlaštenom serviseru prema sljedećim odredbama u aktualnim verzijama.

Paziti na sljedeće norme i smjernice:

- Lokalni propisi
- **EnEG** (u Njemačkoj)
- **EnEV** (u Njemačkoj)

Instaliranje i opremanje instalacija grijanja i pripreme tople vode:

- **DIN- i EN-norme**
  - **DIN EN 12828** – Sustavi grijanja u zgradama - Planiranje instalacija grijanja s toplom vodom
  - **DIN 18380** - VOB Uredba za ustupanje i ugovaranje građevinskih radova - uređaji za grijanje i instalacije za centralno zagrijavanje pitke vode
  - **DIN 18381** – VOB Uredba za ustupanje i ugovaranje građevinskih radova - Instalacije za plin, vodu i odvod unutar zgrada
  - **DIN 16297, Dio 1/2** – cirkulacijske pumpe - Optočne pumpe u izvedbi s mokrim rotorom
  - **EN 12975** - Toplinske solarne instalacije i njihovi dijelovi
  - **EN 12976** - Toplinske solarne instalacije i njihovi dijelovi
  - **ENV 12977** - Toplinske solarne instalacije i njihovi dijelovi
- **VDE-Propisi**

Podaci o proizvodu o potrošnji energije

- **EU-Uredba i Direktive**
  - **Uredba 2010/30/EU**
  - **EU-Uredba 811/2013 i 812/2013**

#### 3.2 Postavljanje međuspremnika

Postavite međuspremnik na ravnu podlogu. Osigurajte da dno spremnika naliježe po čitavoj površini na podlozi. Pripazite da se ne ošteti metalno kućište spremnika.

Uvjerite se da je podloga suha i da se vanjska strana spremnika ne može smočiti tijekom čitavog vijeka trajanja spremnika. Kod dodira s vodom oštećuje se izolacija.

Ako se međuspremnik ne može postaviti na ravnom podu (npr. kod montaže spremnika na zidni okvir), stavite spremnik na prikladnu metalnu ploču. Dno spremnika mora kompletno biti na metalnoj ploči i nalijegati po cjelokupnoj površini na metalnoj ploči.

### 4 Transport

#### 4.1 Transportno sredstvo



**OPASNOST:** Opasnost od ozljeda zbog nošenja velikih tereta!

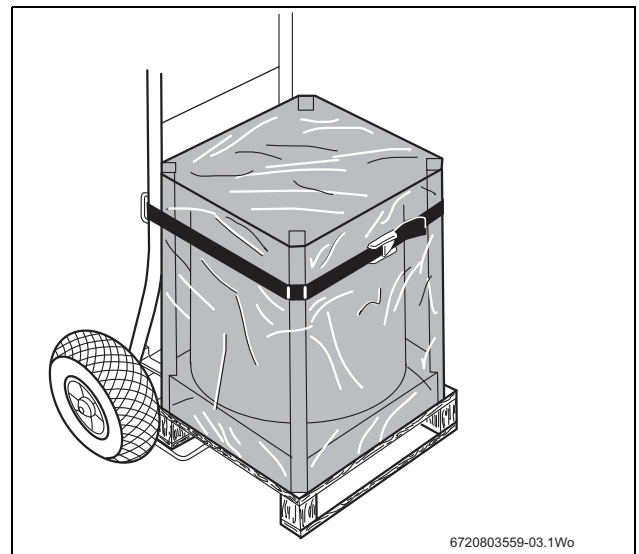
- ▶ Transportirani teret dižite i nosite uvijek u dvoje.



**OPREZ:** Štete zbog nestručnog osiguranja tijekom transporta!

- ▶ Koristite kod transporta prikladna transportna sredstva, npr. kolica za kotao ili kolica za vreće sa steznom trakom.

- ▶ Osigurajte međuspremnik od nesreća i transportirajte ga zapakirano na mjesto instalacije.
- ▶ Izvadite međuspremnik tek na mjestu instalacije iz pakiranja.



Sl.3 Transport međuspremnika tople vode kolicima za kotao

#### 4.2 Mjesto postavljanja



**NAPOMENA:** Zaštititi od mraza!

- ▶ Međuspremnik postaviti u prostoriju zaštićenu od smrzavanja.
- ▶ Osigurajte zaštitu spremnika od mraza.



**NAPOMENA:** Štete zbog korozije!

- ▶ Međuspremnik koristite isključivo u zatvorenim sustavima.

- ▶ Pridržavajte se minimalnih razmaka.
- ▶ Postavite međuspremnik na ravnu i nosivu podlogu.
- ▶ Kod postavljanja međuspremnik postavite na postolje.
- ▶ Preporučeni minimalni razmak prema svim stranama: 25 mm.
- ▶ Osigurajte da je ispusna slavina lako dostupna.

## 5 Montaža

### 5.1 Pričvršćivanje temperaturnog osjetnika

- ▶ Umetnite temperaturni osjetnik u uronsku čahuru i osigurajte dobar dosjed s pomoću toplinske paste. Umetnite kabel osjetnika s malom petljom u osigurač kabla da biste spriječili da se kabel previše zategne.



Pazite da površina osjetnika po čitavoj dužini ima kontakt s površinom uronske čahure.

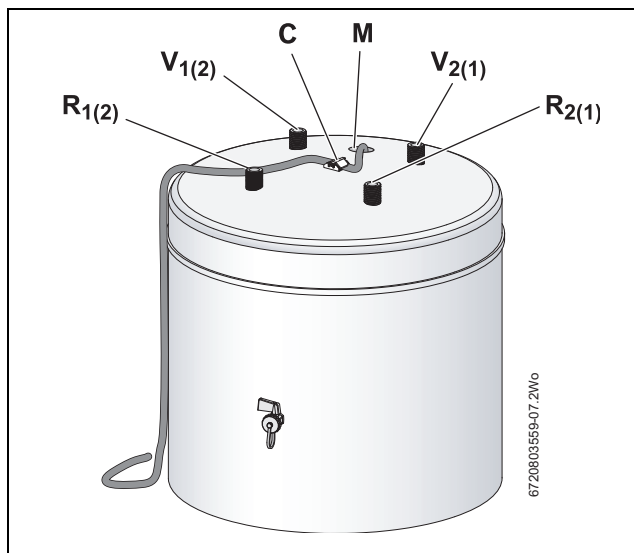
Položaji osjetnika:

- **M<sub>1</sub>** = Mjerno mjesto za osjetnik temperature polaznog voda gore
- **C<sub>1</sub>** = Osiguranje kabla vodiča



Dodatne informacije o osjetniku možete pronaći u dokumentaciji dizalice topline ili regulacijskog uređaja.

- ▶ Umetnite kabel osjetnika tako u osigurač kabla da između osigurača i osjetnika ne nastane petlja i da čvrsto zatvorite klip.



Sl.4 50-litarski primarni međuspremnik

- [V1] Polazni (dizalice topline)
- [V2] Polazni vod (grijanje)
- [R1] Povratni vod (dizalica topline)
- [R2] Povratni vod (grijanje)

### 5.2 Priklučak međuspremnika na dizalicu topline i toplinski krug



**OPASNOST:** Opasnost od požara zbog radova lemljenja i zavarivanja!

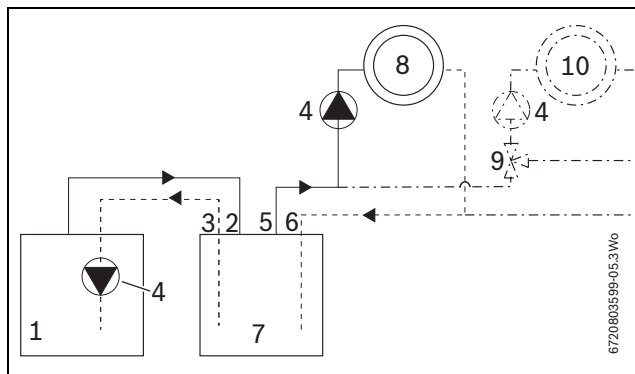
- ▶ Kod radova lemljenja i zavarivanja pripazite na zaštitne mjere.

- ▶ Prilikom odabira ekspanzijske posude za instalaciju grijanja uzmite u obzir sadržaj međuspremnika.

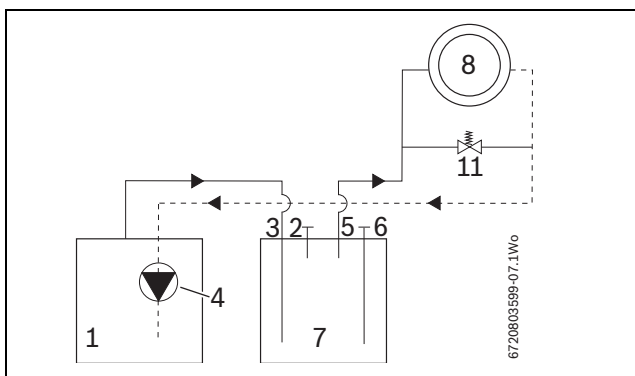


**NAPOMENA:** Oštećenje toplinski neotpornih instalacijskih materijala (npr. plastičnih vodova)!

- ▶ Koristiti onaj instalacijski materijal koji je otporan na temperaturu do  $\geq 80^{\circ}\text{C}$ .



Sl.5 Funkcijska shema: paralelni priključak međuspremnika na dizalicu topline



Sl.6 Funkcijska shema: serijski priključak međuspremnika na dizalicu topline

Nije odobreno za sve sustave dizalice topline, vidi projektnu dokumentaciju!

- [1] Dizalica topline
- [2] V1
- [3] R1
- [4] Pumpa (po potrebi je za svaku instalaciju grijanja nužna dodatna vanjskapumpa. Ona se montira prema prikazu u izlazu polaznog voda od spremnika o instalacije grijanja.)
- [5] V2
- [6] R2
- [7] Posuda spremnika
- [8] Krug grijanja
- [9] Miješalica
- [10] Dodatna instalacija grijanja (prilikom proširenja)
- [11] Ventil premosnice

- ▶ Osigurajte sigurno podupiranje cjevovoda.
- ▶ Utvrdite da su svi priključci međuspremnika ispravno izvedeni.
- ▶ Sve priključke treba ispitati na nepropusnost. Kod primjene kao međuspremnik za hlađenje izolirajte sve vodove i priključke na način da su zabrtvljeni od difuzijske pare.



**NAPOMENA:** Montaža odzračnika

- ▶ S gornje strane spremnika na V<sub>1</sub> ili V<sub>2</sub> montirajte prikladan odzračnik.

## 6 Prvo stavljanje u pogon

### 6.1 Predaja korisniku

Stručno osoblje mora korisniku pojasniti način rada i rukovanje grijaćim uređajem i međuspremnikom.

- ▶ Svu priloženu dokumentaciju isporučite korisniku.

### 6.2 Priprema za pogon

Stavljanje u pogon mora obaviti montažer instalacija grijanja ili ovlašteni stručnjak.

- ▶ Dizalicu topline pokretati prema uputama proizvođača ili sukladno instalacijskim i korisničkim uputama.

## 7 Stavljanje izvan pogona

### 7.1 Stavite instalaciju izvan pogona u slučaju opasnosti od mraza

- ▶ Ako se instalacija grijanja ne koristi kod postojeće opasnosti od mraza, instalacija se stavlja van pogon prema uputama za dizalicu topline (ili drugom priboru).

### 7.2 Zaštita okoliša

Zaštita okoliša je osnovno načelo poslovanja tvrtke Bosch Gruppe. Kvaliteta proizvoda, ekonomičnost i zaštita okoliša nama predstavljaju dugoročne ciljeve. Strogo se pridržavamo zakonskih odredbi i politike tvrtke.

U svrhu zaštite okoliša te poštujući ekonomska načela koristimo samo najbolje procese, tehniku i materijale.

#### Ambalaža

Kod ambalažiranja držimo se sustava recikliranja koji su specifični za određene države te koje osiguravaju optimalnu reciklažu. Svi korišteni materijali za ambalažu ne štete okolini i mogu se reciklirati.

#### Stari uređaj

Stari uređaji sadrže materijale koji se mogu ponovno upotrijebiti. Dijelovi se mogu lako rastaviti i jasno su označeni. Na taj se način različiti sklopovi mogu sortirati i odvesti na recikliranje, odnosno odlaganje.

### 7.3 Odlaganje otpada

- ▶ Ambalažu međuspremnika propisno odložite u otpad.
- ▶ Predajte međuspremnik prikladnom mjestu za prihvata i odložite ga u skladu sa zaštitom okoliša.

## 8 Održavanje

Kod međuspremnika osim povremenih kontrola nisu potrebni posebni radovi održavanja ili čišćenja.

- ▶ Koristite samo originalne rezervne dijelove!

#### Pražnjenje



**UPOZORENJE:** Opasnost od opekline!

Vruća voda može izazvati teške opekline.

- ▶ Međuspremnik dovoljno ohladite nakon stavljanja izvan pogona.

- ▶ Po potrebi ispraznite međuspremnik na ispusnoj slavini (vidi sl. 2, str. 64).

## 9 Napomena o zaštiti podataka



Mi, **Robert Bosch d.o.o., Toplinska tehnika, Kneza Branimira 22, 10 040 Zagreb - Dubrava, Hrvatska**, obrađujemo informacije o proizvodu i upute za ugradnju, tehničke podatke i podatke o spajanju, podatke o komunikaciji, podatke o registraciji proizvoda i povijest kupaca da bismo zajamčili

funkcionalnost proizvoda (čl. 6 st. 1. podst. 1 b GDPR-a), kako bismo ispunili svoju odgovornost nadzora proizvoda, zbog sigurnosti proizvoda i iz sigurnosnih razloga (čl. 6. st. 1. podst. 1 f GDPR-a), da bismo zajamčili svoje pravo u vezi jamstva i pitanja registracije proizvoda (čl. 6. st. 1. podst. 1 f GDPR-a) i da bismo analizirali distribuciju svojih proizvoda i pružili individualizirane informacije i ponude povezane s proizvodom (čl. 6. st. 1. podst. 1 f GDPR-a). Za pružanje usluga kao što su usluge prodaje i marketinga, upravljanje ugovorima, upravljanje plaćanjima, programiranje, hosting podataka i telefonske usluge, možemo naručiti i prenijeti podatke vanjskim pružateljima usluga i/ili povezanim poduzećima tvrtke Bosch. U nekim slučajevima, ali samo ako je zajamčena odgovarajuća zaštita podataka, osobni se podaci mogu prenijeti primateljima izvan područja Europske ekonomske zajednice. Više informacija pruža se na upit. Možete se obratiti našem službeniku za zaštitu podataka na adresi: Data Protection Officer, Information Security and Privacy (C/ISP), Robert Bosch GmbH, Postfach 30 02 20, 70442 Stuttgart, NJEMAČKA.

Imate pravo prigovora na obradu vaših osobnih podataka na temelju čl. 6. st. 1. podst. 1 f GDPR-a na temelju stanja koja se odnose na vašu određenu situaciju ili kada se osobni podaci obrađuju zbog izravnih marketinških svrha, i to bilo kada. Kako biste ostvarili svoja prava, obratite nam se putem [privacy.rbkn@bosch.com](mailto:privacy.rbkn@bosch.com). Za više informacija slijedite QR kod.

## Tartalomjegyzék

<b>1</b>	<b>Biztonsági tudnivalók és a szimbólumok magyarázata</b> . . . .	<b>68</b>
1.1	Szimbólumok magyarázata . . . . .	68
1.2	Fontos biztonsági tudnivalók . . . . .	69
<b>2</b>	<b>A termékre vonatkozó adatok</b> . . . . .	<b>69</b>
2.1	Használat . . . . .	69
2.2	Rendelestízeszerű használat . . . . .	69
2.3	Szállítási terjedelem . . . . .	69
2.4	Méreték és csatlakozások . . . . .	70
2.5	Műszaki adatok . . . . .	70
<b>3</b>	<b>Szerelési előírások</b> . . . . .	<b>71</b>
3.1	Előírások . . . . .	71
3.2	A puffertároló felállítása . . . . .	71
<b>4</b>	<b>Szállítás</b> . . . . .	<b>71</b>
4.1	Szállítóeszköz . . . . .	71
4.2	Ipari használatú felállítási helyek . . . . .	71
<b>5</b>	<b>Szerelés</b> . . . . .	<b>72</b>
5.1	A hőmérséklet-érzékelő rögzítése . . . . .	72
5.2	A puffertároló csatlakoztatása a hőszivattyúra és a fűtőkörökre . . . . .	72
<b>6</b>	<b>Első üzembe helyezés</b> . . . . .	<b>73</b>
6.1	Átadás az ügyfélnek . . . . .	73
6.2	Az üzemkész állapot létrehozása . . . . .	73
<b>7</b>	<b>Üzemen kívül helyezés</b> . . . . .	<b>73</b>
7.1	A fűtési rendszer üzemen kívül helyezése fagyveszély esetén . . . . .	73
7.2	Környezetvédelem . . . . .	73
7.3	Ártalmatlanítás . . . . .	73
<b>8</b>	<b>Karbantartás</b> . . . . .	<b>73</b>
<b>9</b>	<b>Adatvédelmi nyilatkozat</b> . . . . .	<b>73</b>

## 1 Biztonsági tudnivalók és a szimbólumok magyarázata

### 1.1 Szimbólumok magyarázata

#### Figyelmeztetések



A szövegben lévő figyelmeztetéseket szürke háttérű figyelmeztető háromszöggel jelöltük és bekereteztük.

A figyelmeztető tudnivaló előtti jelzőszavak a következmények fajtáját és súlyosságát jelölik, ha a veszély elhárítására vonatkozó intézkedések nem történnek meg.

- **TUDNIVALÓ** azt jelenti, hogy anyagi károk léphetnek fel.
- **VIGYÁZAT** azt jelenti, hogy könnyű vagy közepesen súlyos személyi sérülések léphetnek fel.
- **FIGYELMEZTETÉS** azt jelenti, hogy súlyos személyi sérülések keletkezhetnek.
- **VESZÉLY** azt jelenti, hogy életveszélyes személyi sérülések keletkezhetnek.

#### Fontos információk



Az emberre vagy anyagi javakra veszélyt nem jelentő, vonatkozó információkat a szöveg melletti szimbólum jelöli. Ezeket a szöveg alatt és fölött lévő vonalak határolják.

#### További szimbólumok

Koppintson a	Jelentés
▶	Műveleti lépés
→	Kereszthivatkozás a dokumentum más helyeire vagy más dokumentumokra
•	Felsorolás/listabejegyzés
–	Felsorolás/listabejegyzés (2. szint)

1. tábl.

## 1.2 Fontos biztonsági tudnivalók

### Felállítás és átalakítás

#### ►Tűzveszély!

A szakszerűtlenül elvégzett forrasztási és hegesztési munkák tüzet okozhatnak.

►A puffertárolót csak arra feljogosított szakcéggel szabad felállítani vagy már meglévő rendszerbe beépíttetni.

### Kezelés

►A kifogástalan működés biztosítása érdekében ezt a szerelési és karbantartási utasítást figyelembe kell venni.

#### ►Forrázásveszély!

A puffertároló üzemeltetése közben 60 °C fölötti hőmérséklet is felléphet.

### Karbantartás

►Csak eredeti alkatrészeket használjon!

### A puffertároló felállítása

A puffertárolót sík padlóra kell felállítani.

Gondoskodjon róla, hogy a tároló feke a teljes felületen felfeküdjön az alapfelületre. Ügyeljen arra, hogy a tároló fémből készült háza ne sérüljön meg.

Gondoskodjon róla, hogy az alapfelület száraz legyen, és a tároló külső oldala a tároló teljes élettartama alatt ne lehessen nedves. Vízrel való érintkezés esetén megsérül a szigetelés.

Ha a puffertárolót nem lehet sík padlóra állítani, (pl. a tároló fali keretre történő szerelése esetén), akkor a tárolót megfelelő fémlapra kell állítani. A tároló fenekének teljes egészében a fémlapon kell állnia, és teljes felületén fel kell feküdnie a fémlapra.

## 2 A termékre vonatkozó adatok

### 2.1 Használat

A puffertároló a fűtővíz közbenő tárolására szolgál a fűtési rendszerekben, és hőszivattyús alkalmazásokhoz kiválóan használható. Aktív hűtéssel működő rendszerekben a tároló hűtő puffertárolóként is használható.



#### FIGYELMEZTETÉS:

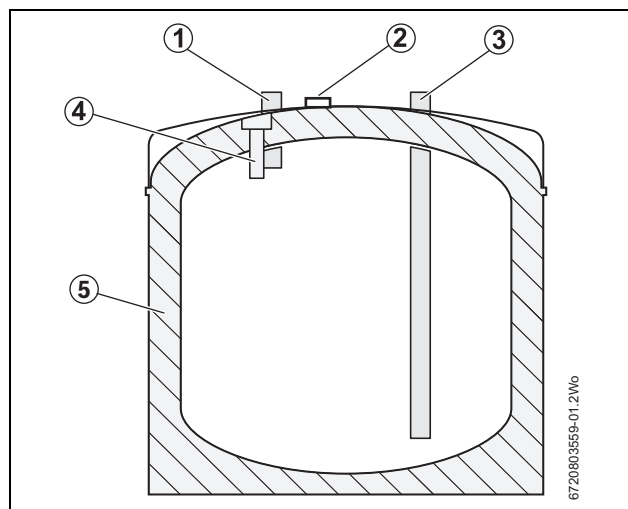
► A puffertároló diffúzióra nyitott csővezetékekkel együtt nem használható.

### 2.2 Rendelétésszerű használat

A puffertárolót csak fűtővízzel feltöltve és csak zárt rendszerű fűtési rendszerekben szabad üzemeltetni. Minden más használat nem rendeltetésszerű használatnak minősül. Az ebből származó károkért nem vállalunk felelősséget.

A tároló nem ivóvíztárolásra (melegvíztárolásra) történő használatra készült.

### 2.3 Szállítási terjedelem



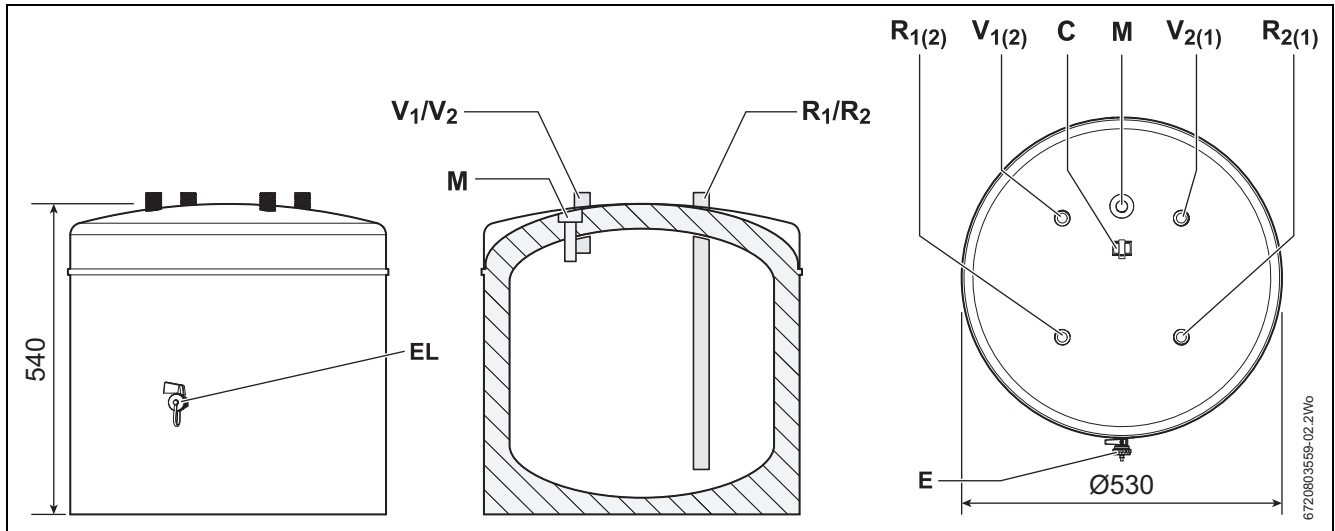
1. ábra Primer puffertároló

- [1] V1/V2
- [2] Érzékelőkábel-biztosító
- [3] R1/R2
- [4] Merülőhüvelly (előremenő hőmérséklet érzékelőhöz)
- [5] Szigetelés



A merülőhüvely a hőszivattyú hőmérséklet-érzékelőjének beszereléséhez használható.

## 2.4 Méretek és csatlakozások



2. ábra Méretek és csatlakozók (méretek mm-ben)

Tárolók párhuzamos kapcsolása:		Tárolók soros kapcsolása:	
<b>V1</b>	Előremenő (hőszivattyú)	<b>V1 vagy V2</b>	Előremenő (fűtés) – a nem használt csatlakozót kupakkal, nyomásálló módon le kell zárni
<b>V2</b>	Előremenő (fűtés)	<b>R1 vagy R2</b>	Előremenő (hőszivattyú) – a nem használt csatlakozót kupakkal, nyomásálló módon le kell zárni
<b>R1</b>	Visszatérő (hőszivattyú)	<b>M1</b>	Mérőhely az előremenő hőmérséklet érzékelőhöz (szükség esetén) – a nem használt csatlakozót kupakkal, nyomásálló módon le kell zárni
<b>R2</b>	Visszatérő (fűtés)		
<b>M1</b>	Mérőhely az előremenő hőmérséklet érzékelő számára	<b>EL</b>	Üritőszelep
<b>EL</b>	Üritőszelep	<b>C1</b>	Érzékelőkábel-biztosító

2. tábl.

## 2.5 Műszaki adatok

Tárolótartály		
Tároló űrtartalom (fűtővíz)	L	50
Előremenő, V <sub>1</sub> , V <sub>2</sub>		R ¾
Visszatérő, R <sub>1</sub> , R <sub>2</sub>		R ¾
Mérőhely, M <sub>1</sub>		R ½
Maximális fűtővíz-hőmérséklet	°C	95
Fűtővíz max. üzemi nyomása	bar	3
Egyéb adatok:		
Üres súly	kg	24
Súly (tele)	kg	74

3. tábl.

### 3 Szerelési előírások

#### 3.1 Előírások

A puffertárolót csak arra feljogosított szakcéggel szabad a következő, aktuális megfogalmazású rendelkezések szerint felállítani vagy karbantartani.

Vegye figyelembe a következő irányelveket és szabványokat:

- Helyi előírások
- **EnEG** (energiatakarékossági törvény, Németországban)
- **EnEV** (energiatakarékossági rendelet, Németországban)

Fűtési és használati melegvíz termelő berendezések szerelése és szerelvényezése:

- **DIN**- és **EN**-szabványok
  - **DIN EN 12828** – Fűtési rendszerek épületekben - melegvízes fűtési rendszerek tervezése
  - **DIN 18380** – VOB Építési teljesítmények odaítélési és szerződési rendje - fűtési rendszerek és központi vízmelegítő berendezések
  - **DIN 18381** – VOB Építési teljesítmények odaítélési és szerződési rendje - épületeken belüli gáz- és vízvezeték-rendszerek, valamint vízvezető rendszerek
  - **DIN 16297, 1/2. rész** – Keringtető szivattyúk - nedves tengelyű keringtető szivattyúk
  - **EN 12975** – Termikus szolárrendszerek és építőelemeik
  - **EN 12976** – Termikus szolárrendszerek és építőelemeik
  - **ENV 12977** – Termikus szolárrendszerek és építőelemeik
- **VDE**-előírások

Energiafogyasztásra vonatkozó termékadatok

- **EU-rendelet** és **irányelvek**
  - **2010/30/EU sz. irányelv**
  - **811/2013. és 812/2013. sz. EU-rendelet**

#### 3.2 A puffertároló felállítása

A puffertárolót sík padlóra kell felállítani. Gondoskodjon róla, hogy a tároló fenéke a teljes felületen felfeküdjön az alapfelületre. Ügyeljen arra, hogy a tároló fémből készült háza ne sérüljön meg.

Gondoskodjon róla, hogy az alapfelület száraz legyen, és a tároló külső oldala a tároló teljes élettartama alatt ne lehessen nedves. Vízrel való érintkezés esetén megsérül a szigetelés.

Ha a puffertárolót nem lehet sík padlóra állítani, (pl. a tároló fali keretre történő szerelése esetén), akkor a tárolót megfelelő fémlapra kell állítani. A tároló fenekének teljes egészében a fémlapon kell állnia, és teljes felületén fel kell feküdnie a fémlapra.

### 4 Szállítás

#### 4.1 Szállítóeszköz



**VESZÉLY:** Nagy súlyok szállítása miatt sérülésveszély áll fenn!

- ▶ A szállítandó tárgyat csak két személynek szabad megemelnie és szállítania.

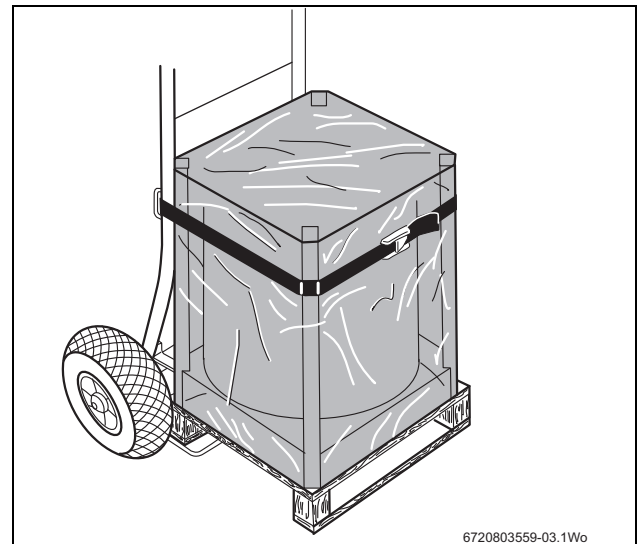


**VIGYÁZAT:** Károsodás aállítás közbeni szakszerűtlen rögzítés miatt!

- ▶ Szállításakor használjon a célnak megfelelő szállítóeszközt, például kazánkocsit vagy szorítóhevederrel ellátott kékikocsit.

- ▶ A puffertárolót biztosítani kell eldőlés ellen, és álló helyzetben, komplett becsomagolva kell a felállítási helyre szállítani.

- ▶ A puffertárolót csak a felállítási helyen vegye ki a csomagolásból.



3. ábra A melegvíz-puffertároló szállítása kazánkocsival

#### 4.2 Ipari használatú felállítási helyek



**ÉRTESSÍTÉS:** Fagytól védeni kell!

- ▶ A puffertárolót fagymentes és száraz helyiségben kell felállítani.
- ▶ A puffertároló fagyvédelméről gondoskodni kell.



**ÉRTESSÍTÉS:** Korrózió miatti károsodások!

- ▶ A puffertárolót kizárólag zárt rendszerekben szabad használni.

- ▶ A minimális távolsági méreteket be kell tartani.
- ▶ A puffertárolót sík és teherbíró padlóra kell felállítani.
- ▶ A puffertároló felállítása nedves helyiségekben: a puffertárolót emelvényre kell állítani.
- ▶ Javasolt minimális távolság minden oldalon: 25 mm.
- ▶ Gondoskodjon róla, hogy a leeresztőcsap jól hozzáférhető legyen.

## 5 Szerelés

### 5.1 A hőmérséklet-érzékelő rögzítése

- ▶ Dugja bele a hőmérséklet-érzékelőt a merülőhüvelybe, és hővezető pasztával gondoskodjon a jó érintkezésről. Kis hurkot alkotva helyezze az érzékelőkábelt a kábelbiztosítóba annak megakadályozására, hogy a kábel túl feszesen legyen meghúzva.



Ügyeljen arra, hogy az érzékelő felülete a teljes hossza mentén érintkezésben legyen a merülő hüvely felületével.

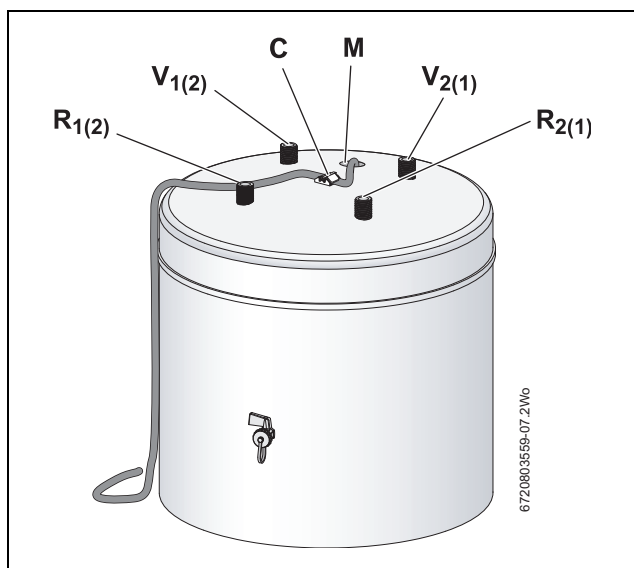
Érzékelő helyzete:

- **M1** = mérőhely a felső előremenő hőmérséklet érzékelő számára
- **C1** = érzékelőkábel-biztosító



Az érzékelőre vonatkozó további információkat a hőszivattyú vagy a szabályozókészülék dokumentációjában találhatja meg.

- ▶ Az érzékelőkábelt úgy kell behelyezni a kábelbiztosítóba, hogy a biztosító és az érzékelő között kis hurok képződjön, majd szorosan le kell zárni a klijpszet.



4. ábra 50 literes primer puffertartó

- [V1] Előremenő (hőszivattyú)
- [V2] Előremenő (fűtés)
- [R1] Visszatérő (hőszivattyú)
- [R2] Visszatérő (fűtés)

### 5.2 A puffertartó csatlakoztatása a hőszivattyúra és a fűtőkörökre



**VESZÉLY:** Forrasztási és hegesztési munkák miatti tűzveszély!

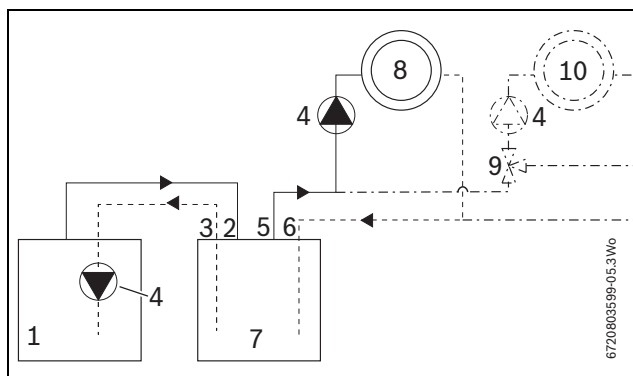
- ▶ Forrasztási és hegesztési munkák esetén megfelelő óvintézkedéseket kell tenni.

- ▶ A fűtési rendszer táglási tartályának kiválasztásakor a puffertartó előtartalmát figyelembe kell venni.

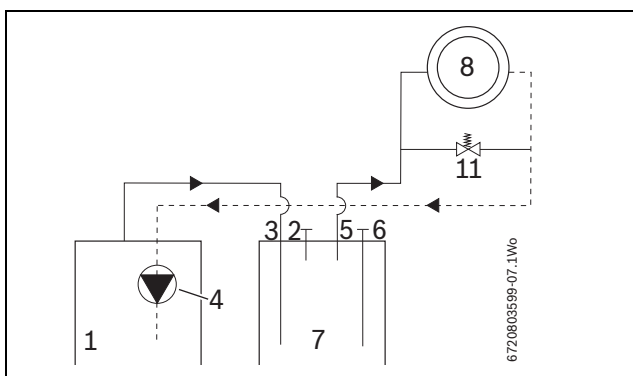


**ÉRTEŚÍTÉS:** A nem hőálló szerelési anyagok (pl. műanyag vezetékek) megsérülhetnek!

- ▶ Olyan szerelési anyagokat használjon, amelyek hőállósága  $\geq 80^\circ\text{C}$ .



5. ábra Működési vázlat: a puffertartó párhuzamos csatlakoztatása a hőszivattyúra



6. ábra Működési vázlat: a puffertartó soros csatlakoztatása a hőszivattyúra

Nem minden hőszivattyúnál megengedett, lásd a tervezési dokumentációt!

- [1] Hőszivattyú
- [2] V1
- [3] R1
- [4] Szivattyú (Adott esetben minden fűtési rendszerhez szükség van egy külső szivattyúra is. Ezt az ábra szerint kell a tároló fűtési rendszerhez menő előremenő kimenetén beszerezni.)
- [5] V2
- [6] R2
- [7] Tárolótartály
- [8] Fűtőkör
- [9] Keverőszelep
- [10] További fűtési rendszer (bővítés esetén)
- [11] Bypass-szelep

- ▶ Gondoskodjon a csővezetékek biztos alátámasztásáról.
- ▶ Gondoskodjon róla, hogy a puffertartó minden csatlakozójának bekötése helyesen legyen elvégezve.
- ▶ Ellenőrizze a csatlakozások tömítettségét. Hűtőpufferként történő használat esetén minden vezetéket és csatlakozót páradiffúzióra zárt módon szigetelni kell.



**ÉRTEŚÍTÉS:** Légtelenítő szerelése

- ▶ A tároló felső oldalán V<sub>1</sub>-re vagy V<sub>2</sub>-re megfelelő légtelenítőt kell szerelni.



## 6 Első üzembe helyezés

### 6.1 Átadás az ügyfélnek

A szakembernek el kell magyaráznia az ügyfélnek (használónak) a hőtermelő és a puffertároló működését és kezelését.

- ▶ Adja át az üzemeltetőnek az összes mellékelt dokumentációt.

### 6.2 Az üzembeszállapot létrehozása

Az üzembe helyezést a fűtési rendszer kivitelezőjének vagy egy megbízott szakembernek kell végeznie.

- ▶ Helyezze üzembe a hőszivattyút a gyártó utasítása, illetve a megfelelő szerelési és a kezelési utasítás alapján.

## 7 Üzemen kívül helyezés

### 7.1 A fűtési rendszer üzemen kívül helyezése fagyveszély esetén

- ▶ Ha a fűtési rendszert fagyveszély fennállása esetén nem használják, akkor a rendszert a hőszivattyú (vagy más egyéb tartozék) utasításának megfelelően üzemen kívül kell helyezni.

### 7.2 Környezetvédelem

A környezetvédelem a Bosch-csoport vállalati alapelvét képezi. A termékek minősége, a gazdaságosság és a környezetvédelem számunkra hosszú távú célt képez. A törvényi előírásokat és a vállalat irányelveit szigorúan betartjuk. A környezet védelme érdekében a gazdasági szempontokat figyelembe véve a lehető legjobb eljárásokat, technikát és anyagokat alkalmazzuk.

#### Csomagolás

A csomagolásnál részesei vagyunk az országspecifikus értékesítési rendszereknek, amelyek optimális újrafelhasználást biztosítanak. Minden általunk használt csomagolóanyag környezetbarát és újrahasznosítható.

#### Régi készülék

A régi készülékek tartalmaznak olyan anyagokat, amelyeket újra lehet hasznosítani. Az egyes komponensek egyszerűen elválaszthatók egymástól és egyértelműen meg vannak jelölve. A különböző szerelvénycsoportok így osztályozhatók és újrafelhasználás, ill. ártalmatlanítás céljából leadhatók.

### 7.3 Ártalmatlanítás


- ▶ A puffertároló csomagolóanyagát a környezetvédelmi előírásoknak megfelelően kell ártalmatlanítani.
- ▶ A puffertárolót el kell vinni a megfelelő átvételi helyre, és szakszerűen kell ártalmatlanítani.

## 8 Karbantartás

A puffertárolóknál az esetenkénti szemrevételezéseken kívül semmilyen karbantartási és tisztítási munkára nincs szükség.

- ▶ Csak eredeti alkatrészeket használjon!

#### Leürítés



**FIGYELMEZTETÉS: Forrázásveszély!**  
A forró víz súlyos forrázási sérüléseket okozhat.

- ▶ Üzemen kívül helyezés után hagyja a puffertárolót kellemes hőmérsékleten lehűlni.

- ▶ Szükség esetén ürítse le a puffertárolót a tároló alsó oldalán lévő leeresztőcsapon keresztül (lásd 2. ábra, 70. oldal).

## 9 Adatvédelmi nyilatkozat



Cégünk, a **Robert Bosch Kft., Termotechnika Üzletág, 1103 Budapest, Gyömrői út 104., Magyarország**, termék- és beépítési tudnivalókat, technikai és csatlakozási adatokat, kommunikációs adatokat, termékregisztrációs és ügyféladatok előzményeit dolgoz fel a termék funkcionalitásának biztosítása érdekében (GDPR 6. cikk, 1. bekezdés 1 b albekezdés), a termékfelügyeleti kötelezettség teljesítése és a termékbiztonsági és biztonsági okok miatt (GDPR 6. cikk, 1. bekezdés 1 f albekezdés), a garanciális és termékregisztrációs kérdésekkel kapcsolatos jogaink védelme érdekében (GDPR 6. cikk, 1. bekezdés 1 f albekezdés) valamint, hogy elemezzük termékeink forgalmazását, és személyre szabott információkat és ajánlatokat adjunk a termékhez (GDPR 6. cikk, 1. bekezdés 1. albekezdés). Az olyan szolgáltatások nyújtása érdekében, mint az értékesítési és marketing szolgáltatások, szerződéskezelés, fizetéskezelés, programozás, adattárolás és a forródrót-szolgáltatások, összeállíthatunk és továbbíthatunk adatokat külső szolgáltatók és/vagy a Bosch kapcsolt vállalkozásai részére. Bizonyos esetekben, de csak akkor, ha megfelelő adatvédelem biztosított, a személyes adatokat az Európai Gazdasági Térségen kívüli címzettek részére is továbbítani lehet. További információ nyújtása kérésre történik. A következő címen léphet kapcsolatba az adatvédelmi tisztviselővel: Adatvédelmi tisztviselő, információbiztonság és adatvédelem (C/ISP), Robert Bosch GmbH, Postafiók 30 02 20, 70442 Stuttgart, NÉMETORSZÁG.

Önnek joga van ahhoz, hogy bármikor tiltakozzon a személyes adatainak a kezelése ellen (GDPR 6. cikk, 1. bekezdés 1 f albekezdés alapján) az Ön konkrét helyzetével vagy közvetlen marketing céllal kapcsolatos okokból. Jogainak gyakorlásához kérjük, lépjen kapcsolatba velünk a **DPO@bosch.com** címen. További információért kérjük, kövesse a QR-kódot.





Bosch Thermotechnik GmbH  
Junkersstrasse 20-24  
73249 Wernau, Germany

[www.bosch-thermotechnology.com](http://www.bosch-thermotechnology.com)

