

Installation and operating instructions	EN
Instructions de montage et d'utilisation	FR
Istruzioni per l'installazione e l'uso	IT
Szerelési és üzemeltetési utasítás	HU
Návod k montáži a obsluze	CZ
Instrukcja montażu i obsługi	PL
Инструкция по монтажу и эксплуатации	RU



Protector mini HWS C/R



Protector mini HWS H/R

Protector mini HWS C/R

1/2" (DN 15) - 1" (DN 25) (cold /rinse)

Protector mini HWS H/R

1/2" (DN 15) (hot /rinse)

HWS Hauswasserstation
HWS domestic water station
HWS filtre à eau
HWS acqua filtro
HWS vízszűrő hideg
HWS vodní filtr
HWS filtr do wody zimnej
HWS Станция для домашнего водопровода

Wichtige Hinweise: Um Fehler zu vermeiden, ist die Einbau- und Bedienungsanleitung stets griffbereit aufzubewahren, vor der Ausführung von Arbeiten am Gerät vollständig durchzulesen und zu beachten. Unsere Merkblätter und Druckschriften sollen nach bestem Wissen beraten, der Inhalt ist jedoch ohne Rechtsverbindlichkeit. Im Übrigen gelten unsere allgemeinen Geschäftsbedingungen.

Important notice: Always keep the fitting and operating instructions close at hand to avoid any mistakes and before carrying out any work on the device you should read the fitting and operating instructions carefully and follow them. While our data sheets and brochures should provide advice to the best of our knowledge, the content thereof is not legally binding. In addition to this, our general terms and conditions of trade apply.

Änderungen vorbehalten!
Subject to alterations!

Vielen Dank für das Vertrauen, das Sie uns durch den Kauf eines BWT Gerätes entgegengebracht haben.

Thank you very much for the confidence that you have shown in us by purchasing a BWT appliance.

Nous vous remercions de votre confiance pour l'achat d'un appareil BWT.

Vi ringraziamo per la fiducia accordataci acquistando un' apparecchiatura BWT.

Köszönjük, hogy megtisztelt bennünket bizalmával és BWT vízkezelő berendezést választott.

Děkujeme vám za důvěru, kterou jste nám projevil zakoupením přístroje BWT.

Dziękujemy za okazane zaufanie i zakup urządzenia firmy BWT.

Благодарим за доверие, которые вы оказали, купив изделие БВТ.

DE Inhaltsverzeichnis Seite 3

EN Table of contents Page 7

FR Table des matières Page 11

IT Indice Pagina 15

HU Tartalom Oldal 19

CZ Obsah Stránka 23

PL Zawartość Stronica 27

RU Содержание стр. 31

Inhaltsverzeichnis

1. Lieferumfang	4
2. Verwendungszweck	4
2.1 Filtration	4
2.2 Druckminderer	4
3. Funktion	4
3.1 Filtration	4
3.2 Druckminderer	4
4. Einbauvorbedingungen	4
5. Einbau	5
6. Inbetriebnahme	5
7. Bedienung	5
8. Gewährleistung	5
9. Betreiberpflichten	6
10. Technische Daten	6

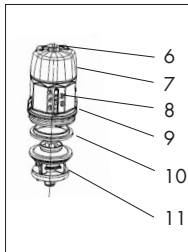
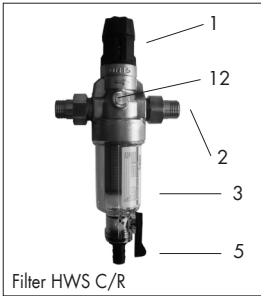
1. Lieferumfang

Protector mini HWS bestehend aus:

1. Kopfteil aus Messing mit Druckminderer
2. Anschlussverschraubungen und Dichtungen, ausgenommen Art.-Nr. 810599
3. Unterteil aus Kunststoff, ausgenommen Art.-Nr. 810560 (Unterteil aus Messing)
4. Filterelement aus Edelstahl
5. Ausspülventil

Druckminderer bestehend aus:

6. Feststellschraube
7. Drehknopf
8. Anzeige für Hinterdruckeinstellwert
9. Federhaube
10. Gleitring
11. Druckminderer-Einsatz
12. ½" Stopfen zum Anschluss eines optionalen Manometers



2. Verwendungszweck

2.1 Filtration

Der Protector mini HWS ist zur Filtration von Trink- und Brauchwasser bestimmt. Er schützt die Wasserleitungen und die daran angeschlossenen wasserführenden Systemteile vor Funktionsstörungen und Korrosionsschäden durch Fremdpartikel wie Rostteilchen, Späne, Sand, Hanf, etc. Der Filter ist nicht bei chemikalienbehandeltem Kreislaufwasser, Prozesswasser und Kühlwasser für Durchlaufkühlungen einsetzbar. Bei Wässern mit groben Schmutzpartikeln ist ein Grobschmutzabscheider vorzuschalten.

Für Öle, Fette, Lösungsmittel, Seifen und sonstige schmierende Medien sind die Filter nicht geeignet. Ebenso nicht zur Abscheidung wasserlöslicher Stoffe.

2.2 Druckminderer

Der integrierte, dem Filter nachgeschaltete Druckminderer dient zur Druckreduzierung und Einregulierung eines gewünschten Hinterdruckes, vorwiegend in der Hauswasserversorgungsanlage. Er hält den einregulierten Hinterdruck annähernd konstant, auch wenn der Vordruck zwischen z.B. 16 bar und dem eingestellten Hinterdruck, z.B. 3 bar, schwankt. Ein gleichmäßiger und nicht zu hoher Druck schont Armaturen und Geräte in der gesamten Hauswasserinstallation, hilft bis zu 50 % Wasser zu sparen und minimiert die Geräuschentwicklung. Wir empfehlen den Einbau eines Druckminderers ab 4 bar Vordruck.

3. Funktion

3.1 Filtration

Das Rohwasser strömt durch den Rohwassereingang in den Filter und dort von aussen nach innen durch das Filterelement zum Reinwasserausgang. Dabei werden die Fremdpartikel größer der Filterfeinheit an der Aussenseite des Filtergewebes zurückgehalten. Sauberes Wasser gelangt in das Rohrleitungssystem.

Wenn infolge der zunehmenden Verschmutzung des Filtergewebes der Wasserdruck spürbar nachlässt, SPÄTESTENS JEDOCH NACH 6 MONATEN, ist das Filterelement zu wechseln!

3.2 Druckminderer

Der Druckminderer arbeitet nach dem Prinzip des entlasteten Einsitzventiles. Die Steuerung erfolgt vom Hinterdruck ausgehend über eine großdimensionierte Membrane und eine Druckfeder, deren Spannung – und damit der Hinterdruck – mit dem Drehknopf (7) verändert werden kann. Die Anzeige (8) zeigt den jeweiligen Hinterdruckeinstellwert an.

4. Einbauvoraussetzungen

Achtung: Die Einrichtung der Anlage muss entsprechend der Einbau- und Bedienungsanleitung lt. der AVB Wasser V, § 12.2. durch das Wasserversorgungsunternehmen oder eine in ein Installateurverzeichnis eines Wasserversorgungsunternehmens eingetragene Installationsfirma erfolgen.

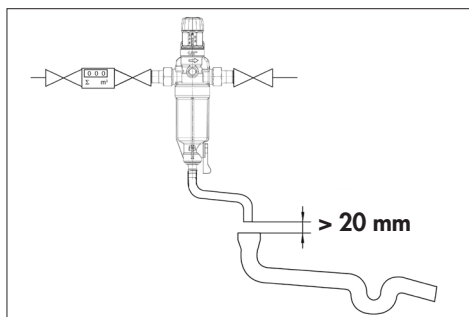
Örtliche Installationsvorschriften, allgemeine Richtlinien und technische Daten beachten. Filter in Kaltwasserleitungen vor den zu schützenden Objekten einbauen. Dabei grundsätzlich Absperrventile vorsehen.

Achtung: Der Einbauort muss frostsicher sein und störende Einflüsse vermeiden (z.B. Lösungsmitteldämpfe, Heizöl, Waschlaugen, Chemikalien aller Art, UV-Strahlung und Wärmequellen - siehe technische Daten). Die Filter sollen gemäss ihrer Nennweite in gleich dimensionierte Rohrleitungen eingebaut werden. Der Einbau ist in waagrecht und senkrecht verlaufende Rohrleitungen vorgesehen.

Achtung: Kunststoffteile öl- und fettfrei halten. Extreme Druckschläge (Schliess-Schläge durch nachgeschaltetes Magnetventil o.ä.) vermeiden.

5. Einbau

Siehe Einbauschema. Absperrventile vor und nach dem Filter in die Trinkwasserleitung einbauen (Fließrichtungspfeil auf dem Kopfteil beachten).



Spülwasseranschluss mit Schlauch zum Kanal führen bzw. Auffanggefäß (ca. 10 Liter) bereitstellen.

Bitte beachten: Der Spülwasserschlauch muss mit mindestens 20 mm Abstand zum höchstmöglichen Abwasserspiegel befestigt werden (freier Auslauf). Nach DIN EN 1988-200.

6. Inbetriebnahme

Filter auf ordnungsgemässe Installation prüfen.

Die Absperrventile dürfen noch nicht geöffnet sein. Filterunterteil und Ausspülventil auf richtigen Sitz prüfen. Dabei darf kein Werkzeug verwendet werden. Maximales Drehmoment 8–10 Nm bei Eindrehung von Kunststoffteilen in Messingteile. Ausspülventil schliessen. Absperrhähne vor und nach der Anlage öffnen. Rohrleitung über den nächstgelegenen Wasserhahn nach der Anlage entlüften und das erste ablaufende Wasser ableiten. Filter auf Dichtheit prüfen. Der Druckminderer ist werkseitig auf 4 bar Hinterdruck eingestellt. Zum Ändern des Hinterdrucks die Feststellschraube (6) lösen und den Drehknopf (7) verdrehen.

Der Hinterdruck lässt sich durch Drehen am Einstellknopf verändern (Regelbereich 1,5 - 6 bar).

Drehen im Uhrzeigersinn = höherer Hinterdruck.

Drehen gegen den Uhrzeigersinn = geringerer Hinterdruck.

Die Anzeige für den Hinterdruckeinstellwert (8) ist ein Richtwert. Während der Einstellung muss ein Auslaufventil nach dem Druckminderer mehrfach kurz geöffnet und wieder geschlossen werden. Bei Wassernahme sinkt der Hinterdruck vorübergehend ab. Der Hinterdruck darf nicht mehr als 80 % des Ansprechdruckes des Warmwasser-Sicherheitsventiles betragen (DIN 1988-200).

7. Bedienung

Filter in regelmässigen Abständen, alle 2 Monate inspizieren (gem. DIN 1988-200) und ausspülen. Wenn infolge zunehmender Verschmutzung des Filtergewebes der Wasserdruck spürbar nachlässt, **spätestens jedoch alle 6 Monate** (gem. DIN 1988-200) muss das Filterelement gewechselt werden.

Absperrventile vor und nach dem Filter schliessen und Auffanggefäss unter den Filter stellen. Ausspülventil zur Druckentlastung öffnen und Wasser ablaufen lassen. Filterunterteil abschrauben. Werkzeug verwenden Schlüsselweite 21 (H/R Filter) bzw. per Hand abschrauben. Filterunterteil reinigen.

Filterelement wechseln:

Wasser ist ein Lebensmittel. Beim Filterwechsel hygienische Sorgfalt wahren! Keine Lösungs- oder Waschmittel sowie keine sauren Reiniger benutzen!

Filterelement herausnehmen, gegen ein neues Filterelement tauschen. Filterelement in das Kopfteil stecken und wieder mit dem Filterunterteil verschrauben.

Ausspülventil (5) schliessen. Absperrhähne vor und nach der Anlage öffnen, die Rohrleitung über den nächstgelegenen Wasserhahn nach der Anlage entlüften und das erste ablaufende Wasser ableiten. Filter auf Dichtheit prüfen (Sichtprüfung).

8. Gewährleistung

Im Störfall während der Gewährleistungszeit wenden Sie sich bitte unter Nennung des Gerätetyps (siehe technische Daten bzw. Typenschild des Gerätes) an Ihren Vertragspartner, die Installationsfirma.

9. Betreiberpflichten

Sie haben ein langlebiges und servicefreundliches Produkt gekauft. Jedoch benötigt jede technische Anlage regelmässige Servicearbeiten, um die einwandfreie Funktion zu erhalten.

Voraussetzung für Funktion und Gewährleistung ist die Sichtkontrolle und der Wechsel des Filterelements durch den Betreiber. Nach DIN 1988-200 muss der Filter alle 2 Monate durch Sichtkontrolle auf Dichtheit und Verschmutzung kontrolliert werden und das Filterelement regelmässig, je nach Betriebsbedingungen, spätestens jedoch alle 6 Monate gewechselt werden. Eine weitere Voraussetzung für Funktion und Gewährleistung ist der Austausch der Verschleissteile in den vorgeschriebenen Wartungsintervallen.

Austausch der Verschleissteile (nur Original-Ersatzteile):

Dichtelemente alle 3 Jahre

Manometer alle 6 Jahre

Druckminderereinsatz (11) alle 6 Jahre

Nach DIN EN 806-5 muss der Austausch der Verschleissteile durch Fachpersonal erfolgen (Installateur oder Werkskundendienst). Wir empfehlen einen Wartungsvertrag mit Ihrem Installateur oder dem Werkskundendienst abzuschliessen. Die Bedienung und der Gebrauch hat durch unterwiesene Personen zu erfolgen.

Qualifiziertes Personal:

Nur Fachpersonal darf das Produkt installieren, in Betrieb nehmen und Instand halten. Die Bedienung und der Gebrauch hat durch unterwiesene Personen zu erfolgen.

Unterwiesene Person:

Wurde in einer Unterweisung und durch die Informationen aus dieser Anleitung über die ihr übertragenen Aufgaben und mögliche Gefahren bei unsachgemäßem Verhalten unterrichtet.

Fachpersonal:

Ist aufgrund seiner fachlichen Ausbildung, Kenntnisse und Erfahrung sowie Kenntnis der einschlägigen Bestimmungen in der Lage, das Produkt zu installieren, in Betrieb zu nehmen und Instand zu halten.

10. Technische Daten

Protector mini HWS C/R	Typ	HWS C/R ½"	HWS C/R ¾"	HWS C/R 1"	HWS H/R ½"
Anschlussnennweite	DN	15	20	25	15
Durchflussleistung**	m³/h	1,6	2,8	3,7	1,6
Ausgangsdruck nach Druckminderer	bar	2 – 6			
Filterfeinheit	µm	100*			
Nennndruck (PN)	bar	16			
Betriebsdruck, min./max.	bar	1,5 während der Spülung / 16			
Wassertemperatur, min./max.	°C	5 / 30			5 / 70
Umgebungstemperatur, min./max.	°C	5 / 40			
Anschlussgewinde A		G ½"	G ¾"	G 1"	G ½"
Anschlussgewinde B		G ¾"	G 1"	G ¾"	G ¾"
Einbaulänge C	mm	80	90	100	80
Höhe D	mm	170	170	170	170
Einbaulänge E	mm	130	154	180	130
Höhe F	mm	262	330	330	262
Art.-Nr.		810548	810549	810550	810560
EAN-Code		9022000105487	9022000105494	9022000105500	9022000105609

*810599 HWS C/R ½"
30 µm Filterelement, ohne Anschlussverschraubung (EAN 9022000105999)

**nach DIN EN 1567

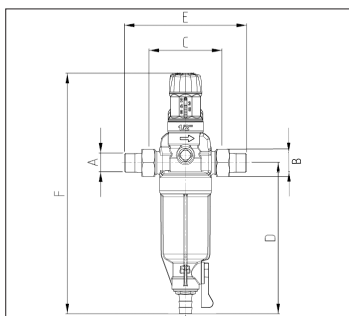


Table of contents

1. Scopy of Supply	8
2. Use	8
2.1 Filtration	8
2.2 Pressure reducer	8
3. Function	8
3.1 Filtration	8
3.2 Pressure reducer	8
4. Installation conditions	8
5. Installation	9
6. Startup	9
7. Operation	9
8. Warranty	9
9. Operator responsibility	10
10. Technical data	10

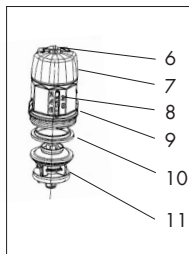
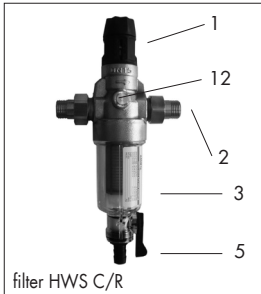
1. Scopy of Supply

Protector mini HWS consists of:

1. top section in brass incl. pressure reducer
2. connection screw joints and seals, except Art.-Nr. 810599
3. bottom part in plastics, except Art.-Nr. 810560 (bottom part in brass)
4. filterelement in stainless steel
5. rinsevalve

Pressure reducer consisting of:

6. Locking screw
7. Rotary knob
8. Display for back pressure setting value
9. Spring cap
10. Slide ring
11. Pressure reducer element
12. 1/2" Plug for connecting of an optional Manometer.



2. Use

2.1 Filtration

The Protector mini HWS is intended for the filtration of drinking and service water. It protects the water pipes and the connected water-bearing system components from functional defects and corrosion damage by foreign particles such as rust particles, shavings, sand, hemp, etc. The filter cannot be used with chemically treated

circulation water, process water and cooling water for flow cooling. A coarse dirt separator must be installed upstream for waters with coarse dirt particles. The filters are not suitable for oils, fats, solvents, soaps and other lubricating media. Neither are they suitable for the separation of water-soluble substances.

2.2 Pressure reducer

The integrated pressure reducer installed downstream from the filter serves to reduce pressure and regulate a desired back pressure, predominantly in the domestic water supply plant. It keeps the regulated back pressure almost constant, even when the prepressure fluctuates between, for example, 16 bar and the set back pressure, e.g. 3 bar. A uniform, not too high pressure preserves fittings and devices in the entire domestic water installation, helps to save up to 50 % of water and minimises noise evolution. We recommend the installation of a pressure reducer from 4 bar pre-pressure.

3. Function

3.1 Filtration

The raw water flows through the raw water inlet into the filter and then from the outside to the inside through the filter element to the pure water outlet. The foreign particles larger than the filter rating are retained on the outside of the filter fabric. Clean water enters into the pipeline system.

If as a result of the increasing contamination of the filter fabric the water pressure decreases perceptibly, the filter element must be replaced. BUT AFTER 6 MONTHS AT THE LATEST!

3.2 Pressure reducer

The pressure reducer works according to the principle of the relieved single-seat valve. It is controlled starting from the back pressure via a large-dimensioned membrane and a pressure spring, the tension and thus the back pressure of which can be changed with the rotary knob (7). The display (8) shows the respective back pressure setting value.

4. Installation conditions

Caution: The plant must be set up according to the installation and operating instructions of the AVB Water V, Sec. 12.2. by the water supply company or an installation company entered into the installer directory of a water supply company.

Observe all applicable installation regulations, general guidelines and technical specifications. Install

the filter in the cold water pipes upstream of the objects to be protected. Always provide stop valves.

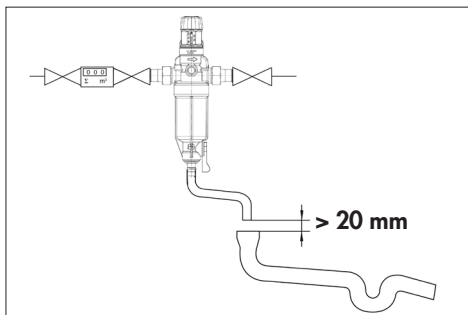
Caution: The installation site must be protected against frost and must guarantee the protection of the filter from solvent vapors, fuel oil, lees, chemicals of all types, UV irradiation, and heat sources see technical data. The filters should be according to the nominal connection width in the same dimension fitted in the pipework. Install the filter in the direction of flow in the vertical or horizontal cold water pipe.

Caution: Keep plastic parts free of oil, grease, solvents and acid or alkaline cleaning agents. Avoid extreme pressure blows (closure-beat by downstream magnet valve e.g.).

5. Installation

See installation drawing.

Install the filter and the stop valves before and after the filter in flow direction in the water pipe (see flow direction arrows on top section).



Route the flushing water connection with hose to the sewage channel or provide a collection basin (capacity approx. 10 l).

Please note: According to DIN EN 1988-200, the flushing water hose must be installed at a minimum distance of 20 mm to the highest possible waste water level (free discharge).

6. Startup

Check the filter for correct and proper installation. The shut-off valves must not be opened yet. Check the filter bottom part and rinsevalve to ensure correct fit. Close the rinsevalve. It should not used any tool. Maximum torque 8 - 10 Nm at recess of plastic parts in brass parts. Slowly open the shut-off valves before and after the domestic waterstation and deaerate the piping at the next tapping point after the domestic water-station. Check the filter for leaks.

The pressure reducer is set to a back pressure of 4 bar at the factory. To change the back pressure, loosen the locking screw (6) and turn the rotary knob (7). The back pressure can be changed by turning the setting knob (7) (control range 2 - 6 bar).

Clockwise rotation = higher back pressure.
Anti-clockwise = lower back pressure.

During setting, an outlet valve downstream from the pressure reducer must be briefly opened and closed again a number of times. When water is removed, the back pressure is temporarily reduced. The back pressure must not exceed 80 % of the response pressure of the hot water safety valve (DIN 1988-200).

7. Operation

The filter must be checked at regular intervals, i.e. every two months (according to DIN 1988-200) and also must be rinsed. If there is a noticeable drop of the pressure, caused by increasing pollution of the filter cloth, the filterelement must be replaced. The filterelement must be replaced **after 6 months at the latest** (according to DIN 1988-200). Close the stop valves before and after the filter and provide a collecting basin under the filter. Open rinsevalve for pressure relief and empty the filter. Open the filter bottom part with tool (wrench width 21) or by hand. Clean the filter bottom part.

Exchanging the filter element:

Water is a consumable liquid. When exchanging the filter, proper hygiene must be ensured.

The plastic parts may only be cleaned with a soft, damp cloth. **Do not use any solvents or detergents nor acid cleaners.**

Remove the filterelement and exchanged against a new filterelement. Place the filterelement in the top section and screw it with the bottom part.

Close the rinsevalve. Slowly open the stop valves, first those before, then those after the filter. Check the filter for proper sealing and then deaerate the pipe at the bleeding point closest to the filter (after the filter).

8. Warranty

In the event of a failure during the warranty period, please contact your contractual partner, the plumbing company, stating the appliance type (see specifications and/or rating plate of the appliance).

9. Operator responsibility

You bought a high quality product with a long life time. To assure the function every technical equipment needs to be serviced.

Regular back washing and checks of the filter, as well as leak tightness checks has to be done by the operator. According to DIN 1988-200 the filter has to be regularly visual inspected, not later than 2 months. The filter has to be checked of leak tightness and contamination. The filterelement has to be periodically, depending on operating conditions, but at least every 6 months changed.

Maintenance periods (change of parts):

sealing every	3 years
Manometer	every 6 years
Pressure reducer element (11)	every 6 years

According to DIN EN 806-5, maintenance must be carried out by expert technical staffs who also replace the parts subject to wear and tear. We recommend closing a maintenance contract. This is carried out by the installer or manufacturer.

Qualified staff: The product may only be installed, commissioned and serviced by skilled personnel. Only trained persons are allowed to operate and use it.

Trained person: Has received instruction and studied the information in this document concerning the tasks entrusted to him/her, and the possible risks in the event of inappropriate behaviour.

Skilled personnel: Based on the professional training received, knowledge and experience, and knowledge of the relevant definitions, is qualified to install the product, to commission and to service it.

10. Technical data

Protector mini HWS C/R	Typ	HWS C/R 1/2"	HWS C/R 3/4"	HWS C/R 1"	HWS H/R 1/2"
Nominal connection width	DN	15	20	25	15
Flow rate**	m ³ /h	1,6	2,8	3,7	1,6
Output pressure after pressure reducing valve	bar	2 – 6			
Admission width	µm	100*			
Nominal pressure (PN)	bar	16			
Operating pressure, min./max.	bar	1,5 during the flushing / 16			
Water temperature, min./max.	°C	5 / 30			5 / 70
Ambient temperature, min./max.	°C	5 / 40			
Connection thread A		G 1/2"	G 3/4"	G 1"	G 1/2"
Connection thread B		G 3/4"	G 1"	G 3/4"	G 3/4"
Total length C	mm	80	90	100	80
Height D	mm	170	170	170	170
Total length E	mm	130	154	180	130
Height F	mm	262	330	330	262
Art.-Nr.		810548	810549	810550	810560
EAN-Code		9022000105487	9022000105494	9022000105500	9022000105609

*810599 HWS C/R 1/2"

30 µm Filterelement,
without screw connection
(EAN 9022000105999)

**according to DIN EN 1567

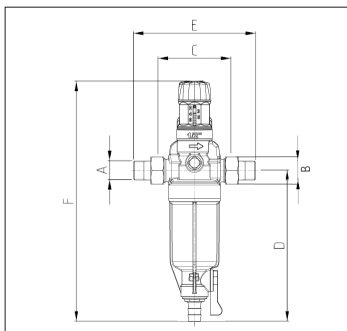


Table des matières

1. Description du filtre	12
2. Utilisation.....	12
2.1 Filtration	12
2.2 Réducteur de pression.....	12
3. Fonctionnement.....	12
3.1 Filtration	12
3.2 Réducteur de pression.....	12
4. Conditions de montage.....	12
5. Installation	13
6. Mise en service	13
7. Utilisation.....	13
8. Garantie	13
9. Obligations de l'utilisateur.....	13
10. Données techniques.....	14

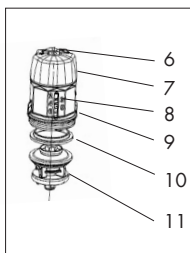
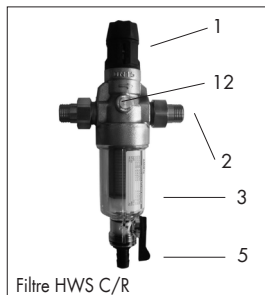
1. Etendue de la livraison

Protector mini HWS comprenant:

1. Tête de filtre en laiton avec réducteur de pression
2. Raccords avec joints, pas au Article-No. 810599
3. Partie inférieure en plastifié, pas au Article-No. 810560 (Partie inférieure en laiton)
4. Élément filtrant en inox
5. Vanne de rinçage

Le réducteur de pression est composé de:

6. Vis de blocage
7. Bouton de réglage
8. Pointeau
9. Corps
10. Palier
11. Siège
12. Bouchon 1/2" pour bracher un manomètre de pression en option



2. Utilisation

2.1 Filtration

Ce filtre est destiné à la filtration d'eau potable et d'utilité. Ils protègent les tuyauteries et les équipements qui y sont raccordés contre les pannes et la corrosion provoquées par les particules étrangères telles que particules de rouille, copeaux, sable, fibres, etc. Les filtres ne peuvent pas être utilisés dans les circuits d'eau traitée par des produits chimiques.

En cas d'utilisation pour la filtration d'eau de process et d'eau de refroidissement pour systèmes en continu,

le conseil d'un spécialiste est nécessaire. Pour les eaux contenant des particules grossières, un dégrilleur doit être monté en amont. Les filtres ne conviennent pas aux huiles, graisses, solvants, savons et autres substances lubrifiantes. Ils ne conviennent pas non plus à la séparation de substances dissoutes dans l'eau.

2.2 Réducteur de pression

Le réducteur de réduction de pression intégré, monté en aval du filtre, sert à réduire la pression par détente, essentiellement dans les installations domestiques.

Il maintient en aval une pression constante même en cas de pression d'entrée de 16 bar. Par exemple une pression de 3 bar après détente. Une pression constante et modérée protège la robinetterie et les appareils raccordés au réseau d'eau.

Nous recommandons l'installation d'un réducteur de pression à partir de 4 bar en amont.

3. Fonctionnement

3.1 Filtration

L'eau brute passe par l'entrée d'eau brute du filtre et traverse l'élément filtrant de l'extérieur vers l'intérieur jusqu'à la sortie d'utilisation.

Les particules > 30/100 µm sont alors retenues à la surface extérieure du tissu filtrant. L'eau entrant dans le réseau de canalisation est propre.

En cas d'encrassement progressif du tissu filtrant entraînant une baisse sensible de la pression d'eau, ou au plus tard tous des six mois, l'élément filtrant est à remplacer ou à nettoyer.

3.2 Réducteur de pression

Le réducteur de pression fonctionne selon le principe de la vanne déchargée. Le principe est assuré par une membrane et un ressort dont la tension - donc la pression en aval - peut être modifiée par le bouton (7). L'indicateur (8) indique la valeur de la pression aval obtenue.

4. Conditions préalables de montages

Attention: le filtre doit être installé par un installateur agréé, selon les instructions de montage et d'utilisation en vigueur.

Respecter les prescriptions d'installation locales, les directives générales et les données techniques de l'appareil. Monter le filtre dans les conduites d'eau froide en amont des dispositifs à protéger. Prévoir systématiquement des vannes d'arrêt.

Attention: Le local dans lequel doit être installé le filtre est impérativement à l'abri du gel et d'influences perturbantes (des rayonnements ultraviolets, des

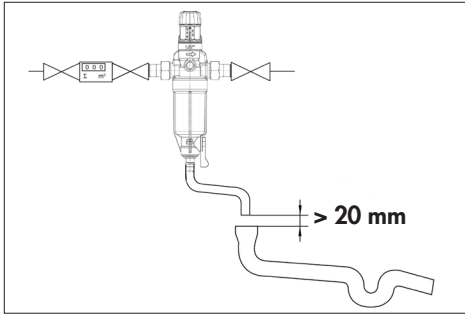
vapeurs de solvant, des produits de combustion et chimiques, lessives etc.).

Attention: tenir les pièces en matière plastique à l'écart des huiles et graisses, solvants, détergents acides et alcalins.

5. Montage

Voir schéma de montage

Monter les vannes d'arrêt dans la tuyauterie d'eau potable, en amont et en aval du filtre (respecter le sens de circulation de l'eau (voir la flèche sur la tête du filtre)).



Récipient collecteur (10 litres) fournis.

Remarque: L'eau de rinçage doit être fixée avec une distance minimale 20 mm à partir du niveau le plus élevé possible des eaux usées (de décharge gratuite). Selon la norme DIN EN 1988-200.

6. Mise en service

Vérifier que le filtre est monté correctement.

Les vannes d'arrêt ne doivent pas encore être ouvertes. Vérifier la bonne installation de la partie inférieure et de la vanne de rinçage. Fermer la vanne de rinçage. Ne pas utiliser d'outil à cet effet. Le couple maximal 8 - 10 Nm à la récréation de pièces de plastique dans les pièces en laiton. Ouvrir les vannes d'arrêt en amont et en aval du filtre. Purger l'installation par le premier robinet en aval de l'installation et faire couler la première eau. Vérifier l'étanchéité du filtre.

Le réducteur de pression est livré avec une pression aval de 4 bar. Pour la changer, desserrer la vis de blocage (6) et tourner le bouton (7). Pour changer la pression aval, tourner le bouton (réglage de 2 à 6 bar).

Dans le sens horaire = augmentation de la pression aval

Dans le sens antihoraire = réduction de la pression aval

Au cours du réglage, un point de soutirage après le réducteur de pression doit être plusieurs fois brièvement ouvert puis fermé. Pendant la prise d'eau, la pression aval baisse temporairement.

7. Utilisation

Vérifier et rincer le filtre régulièrement, tous les deux mois (cf. DIN 1988-200).

En cas d'encrassement progressif du tissu filtrant entraînant une baisse sensible de la pression d'eau, ou **au plus tard tous des six mois** (cf. DIN 1988-200), l'élément filtrant est à remplacer.

Fermer les vannes d'arrêt en amont et en aval du filtre et mettre un récipient en dessous. Ouvrir la vanne de rinçage pour décharger et faire couler l'eau. Dévisser la partie inférieure du filtre. Utiliser une clé (ouverture 21) H/R Filtre ou bien par main desserrer lars. Nettoyer la partie inférieure du filtre.

Remplacer l'élément filtrant: L'eau est une denrée. Respecter les prescriptions hygiéniques lors du remplacement du filtre. Ne pas utiliser de solvants, produits de lavage, nettoyants acides ou basiques.

Retirer l'élément filtrant et nettoyer ou remplacer par un nouvel élément. Placer l'élément filtrant dans la tête de filtre et revisser sur la partie inférieure du filtre. Fermer la vanne de rinçage (5). Ouvrir les vannes d'arrêt en amont et en aval du filtre, purger la canalisation par le premier robinet en aval de l'installation et faire couler la première eau. Vérifier l'étanchéité du filtre (vérification visuelle).

8. Garantie

En cas de panne pendant la période de garantie, nous vous prions de contacter notre Service Après-Vente (en indiquant le type d'appareil voir caractéristiques techniques ou plaque signalétique de l'appareil).

9. Obligations de l'utilisateur

Vous venez d'acquérir un produit d'une longue durée de vie et facile d'entretien. Toutefois, toute installation technique nécessite un entretien régulier pour assurer un fonctionnement correct.

Le contrôle visuel et le remplacement du filtre par l'utilisateur conditionnent le bon fonctionnement et le maintien de la garantie.

Cf. DIN 1988-200, le contrôle visuel de l'étanchéité et de l'encrassement du filtre est à faire tous les deux mois. L'élément filtrant est à remplacer régulièrement, selon les conditions d'utilisation, mais au plus tard tous les six mois.

Le remplacement des pièces d'usure à intervalles d'entretien prescrits est une autre condition du fonctionnement et de la garantie.

Echange des pièces d'usure:

Éléments d'étanchéité tous les trois ans.

Cf. DIN EN 806-5 le remplacement des pièces d'usure doit être effectué par du personnel spécialisé

(installateur ou SAV). Nous recommandons un contrat d'entretien avec votre installateur ou notre SAV.

Personnel qualifié: Uniquement du personnel technique est autorisé à installer et à mettre en service le produit et à effectuer les travaux de maintenance. Uniquement les personnes instruites sont en droit de manier et d'utiliser l'appareil.

Personne instruite: Celle-ci a été instruite oralement et par le biais des présentes instructions des tâches qui lui reviennent et des éventuels risques susceptibles de survenir en cas de comportement inadéquat.

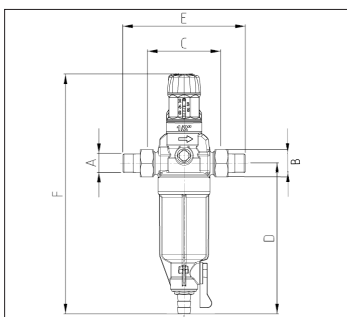
Personnel technique: Celui-ci est en mesure d'installer et de mettre en service le produit ainsi que d'effectuer les travaux de maintenance en raison de sa formation et de ses connaissances spécialisées ainsi que de la connaissance qu'il a des dispositions correspondantes.

10. Données techniques

Protector mini HWS C/R	Typ	HWS C/R ½"	HWS C/R ¾"	HWS C/R 1"	HWS H/R ½"
Diamètre nominal de raccordement	DN	15	20	25	15
Débit à $\Delta p = 0,5$ bar	m ³ /h	1,6	2,8	3,7	1,6
Pression en aval du réducteur de pression	bar	2 – 6			
Seuil de filtration	µm	100*			
Pression nominale (PN)	bar	16			
Pression de service, min./max.	bar	1,5 pendant le rinçage / 16			
Température de l'eau, min./max.	°C	5 / 30			5 / 70
Température ambiante min./max.	°C	5 / 40			
Longueur A		G ½"	G ¾"	G 1"	G ½"
Longueur B		G ¾"	G 1"	G ¾"	G ¾"
Longueur de montage C	mm	80	90	100	80
Hauteur D	mm	170	170	170	170
Longueur de montage E	mm	130	154	180	130
Hauteur F	mm	262	330	330	262
Article-No.		810548	810549	810550	810560
EAN-Code		9022000105487	9022000105494	9022000105500	9022000105609

*810599 HWS C/R ½"
30 µm Élément filtrant,
sans raccords
(EAN 9022000105999)

**selon DIN EN 1567



Contenuto

1. La fornitura comprende	16
2. Utilizzo	16
2.1 Filtrazione	16
2.2 Riduttore di pressione	16
3. Funzionamento	16
3.1 Filtrazione	16
3.2 Riduttore di pressione	16
4. Premesse all'installazione	16
5. Installazione.....	17
6. Messa in funzione	17
7. Utilizzo	17
8. Garanzia	17
9. Obblighi durante l'utilizzo	18
10. Data tecnici.....	18

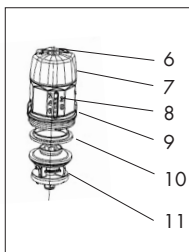
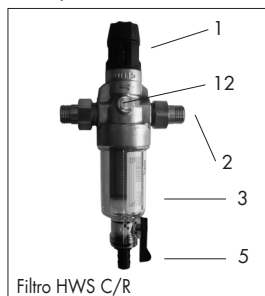
1. La fornitura comprende

Protector mini HWS composto da:

1. Testata in ottone con riduttore di pressione
2. Raccordi di collegamento con guarnizioni, non al Nr. 810599
3. Coppa in sintetica, non al Nr. 810560 (coppa in ottone)
4. Elemento filtrante in acciaio inox
5. Rubinetto di scarico e spurgo

Riduttore di pressione:

6. Vite di arresto
7. Manopola
8. Indicazione del valore di pressione di uscita impostato
9. Cappello dell'amolla
10. Anello di scorrimento
11. Inserto riduttore di pressione
12. 1/2" spina per il collegamento di un manometro opzionale



2. Utilizzo

2.1 Filtrazione

Il Protector mini HWS è destinato alla filtrazione dell'acqua potabile e sanitaria. Protegge le linee dell'acqua e i componenti di sistema collegati da anomalie funzionali e dalla corrosione causate dalla presenza di particelle estranee (ruggine, sporcizia, sabbia, fibre, ecc.). Il filtro non deve essere utilizzato con acqua di circuiti che trattano sostanze chimiche, acqua di processo e acqua di raffreddamento per

impianti a raffreddamento in continuo. Per acque contenenti particelle di sporco di grandi dimensioni, è necessario anteporre un separatore. I filtri non sono adatti per oli, grassi, solventi, saponi e altri elementi con proprietà lubrificanti e nemmeno per la separazione di sostanze idrosolubili.

2.2 Riduttore di pressione

Il riduttore di pressione integrato, inserito a valle del filtro serve per la regolazione e la riduzione della pressione di uscita, prevalentemente negli impianti di rifornimento idrico ad uso domestico. Mantiene pressoché costante la pressione in uscita; infatti anche se la pressione in ingresso risulta essere prossima al valore di 16 bar, il riduttore provvede a mantenere la pressione in uscita entro i valori impostati, ad. es. 3 bar. Una pressione costante e non eccessiva garantisce l'efficienza della rubinetteria e delle apparecchiature di tutto l'impianto idrico domestico, consente di risparmiare fino al 50% di acqua e riduce al minimo il livello di rumorosità. L'installazione di un riduttore di pressione è consigliata a partire da una pressione di ingresso di 4 bar.

3. Funzionamento

3.1 Filtrazione

L'acqua da filtrare fluisce dall'apposito ingresso nel filtro, da qui attraversa l'elemento filtrante (dall'esterno verso l'interno) e va verso l'uscita dell'acqua filtrata. Durante questo tragitto i corpi estranei con dimensioni superiori a quelle dell'unità filtrante vengono tratteneute sul lato esterno del tessuto del filtro. L'acqua pulita arriva al sistema di tubazioni. **Se in seguito all'accumulo di sporcizia sul tessuto del filtro, la pressione dell'acqua diminuisce troppo, l'elemento filtrante deve essere sostituito, AL MASSIMO OGNI SEI MESI!**

3.2 Riduttore di pressione

Il riduttore di pressione lavora in base al principio della compensazione della valvola a sede unica. Il meccanismo agisce partendo dalla pressione di uscita attraverso una grande membrana ed una molla di compressione, di cui può essere modificata la tensione e dunque la pressione di uscita grazie alla manopola (7). L'indicatore (8) indica il valore impostato per la pressione in uscita. La valvola di non ritorno si apre al prelievo di acqua solo nella direzione del flusso mentre nella posizione di riposo o contropressione è chiusa ermeticamente.

4. Premesse all'installazione

Attenzione: l'installazione dell'apparecchiatura deve essere effettuata da personale qualificato nel rispetto

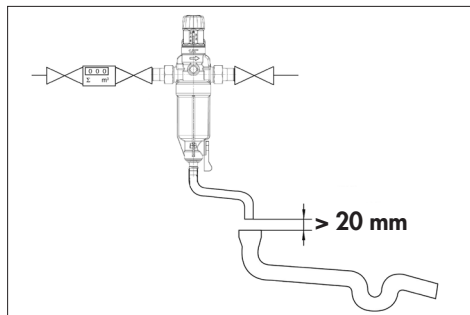
del DL 37 del 22.01.08. Attenersi alle prescrizioni sull'installazione, alle linee guida generali e ai dati tecnici in vigore localmente. Installare a monte ed a valle del filtro una valvola di intercettazione.

Attenzione: il luogo di installazione deve essere al riparo dal gelo e si devono evitare situazioni negative come ad esempio la presenza di vapori di solventi, oli di riscaldamento, detersivi, prodotti chimici di ogni tipo, raggi UV. Attenzione: Non lasciare che i componenti in plastica vengano a contatto con olio, grasso, solventi e detersivi acidi e basici.

5. Installazione

Vedi Schema A.

Installare le valvole di intercettazione a monte e a valle del filtro nella tubazione dell'acqua da filtrare (fare attenzione alla direzione del flusso dell'acqua indicato dall'apposita freccia posta sulla testata).



Predisporre un recipiente di raccolta (circa 10 Litri).

Attenzione: L'acqua di lavaggio deve essere fissato con una distanza minima 20 millimetri al più alto livello possibile di acque reflue (scarico libero). Secondo la DIN EN 1988-200.

6. Messa in funzione

Verificare la corretta installazione del filtro. Le valvole di intercettazione non devono essere ancora aperte. Verificare che la coppa del filtro e la valvola di spurgo siano ben sistemate nella propria sede. Chiudere la valvola di spurgo. Coppia massima 8 - 10 Nm a recesso delle parti in plastica in parti in ottone. Evitare l'uso di utensili, pinze, ecc. Aprire i rubinetti di intercettazione a monte ed a valle del filtro, scaricare l'aria dalla tubazione aprendo il rubinetto più vicino, nonché la valvola di disareazione del filtro e scaricare la prima acqua che esce dal filtro. Verificare la perfetta tenuta delle valvole di intercettazione e del filtro (nessuna perdita di acqua). Il riduttore di pressio-

ne viene fornito con la pressione in uscita impostata a 4 bar. Per modificare la pressione in uscita, allentare la vite di arresto (6) e ruotare la manopola (7). La pressione in uscita può essere regolata ruotando la manopola (campo di regolazione 2 - 6 bar).

Rotazione in senso orario = aumento della pressione in uscita.

Rotazione in senso antiorario = diminuzione della pressione in uscita.

Durante la regolazione si consiglia di aprire brevemente più volte e richiudere una valvola di sfogo a valle del riduttore di pressione. Durante il prelievo di acqua la pressione in uscita si abbassa temporaneamente. La pressione in uscita non deve superare l'80% della pressione di reazione della valvola di sicurezza dello scaldacqua (DIN 1988-200).

7. Utilizzo

Verificare (secondo DIN 1988-200) almeno ogni 2 mesi il corretto funzionamento del filtro. Qualora, a causa dell'eccessivo imbrattamento dell'elemento filtrante, la pressione dell'acqua si riduce sensibilmente, sostituire l'elemento filtrante comunque **almeno ogni sei mesi** (secondo DIN 1988-200); in ogni caso l'elemento filtrante va lavato ogni 6 mesi (secondo DIN 1988-200). **Osservare la massima igiene quando si sostituisce elemento filtrante procedendo come segue: L'acqua è un alimento.** chiudere le valvole di intercettazione a monte e a valle del filtro, porre un recipiente di raccolta sotto il filtro, aprire la valvola di spurgo per scaricare la pressione e lasciare che la coppa si svuoti, svitare la coppa del filtro (utilizzare eventualmente una chiave 21) H/R cioè con braccio svitare, pulire la coppa (non utilizzare alcun solvente o detersivo o acido). Estrarre l'elemento filtrante, pulirlo sotto un getto d'acqua oppure se logoro sostituirlo, riporre nuovamente l'elemento filtrante lavato o sostituito nella testata e riapplicare la coppa, chiudere la valvola di spurgo (5), aprire le saracinesche di intercettazione a monte e a valle del filtro, scaricare l'aria attraverso il più vicino rubinetto dell'acqua e scaricare la prima acqua che esce dal rubinetto (non utilizzarla) e quindi verificare la perfetta tenuta idraulica.

8. Garanzia

Nel caso insorgano problemi riconducibili ad un difetto e ad un malfunzionamento del filtro interpellare l'installatore o la società che ha ceduto il filtro che interverranno personalmente o tramite l'assistenza tecnica autorizzata. Quanto sopra vale anche nel caso in cui insorgano problemi dopo il periodo di garanzia.

9. Obblighi durante l'utilizzo

Il filtro, come tutti gli impianti tecnici, richiede una periodica manutenzione al fine di garantire nel tempo un perfetto funzionamento. **Premesso che il controllo e la sostituzione dell'elemento filtrante sono a carico dell'utente (secondo DIN 1988-200) la tenuta stagna e lo stato di pulizia del filtro devono essere verificati ogni 2 mesi e l'elemento filtrante deve essere pulito o sostituito periodicamente almeno ogni 6 mesi.**

Un'ulteriore premessa per il buon funzionamento ed il mantenimento della validità della garanzia è la sostituzione delle parti soggette ad usura rispettando gli intervalli di manutenzione prescritti.

Secondo DIN EN 806-5, la sostituzione delle parti soggette a usura deve essere eseguita da parte di personale specializzato od autorizzato (installatore

e/o servizio assistenza della Casa). Consigliamo di stipulare un contratto di assistenza con il vostro installatore o con il servizio di assistenza clienti di Sede.

Personale qualificato: È consentito solo a personale specializzato installare il prodotto, metterlo in funzione ed effettuarne la manutenzione. Il comando e l'uso devono essere affidati a persone con appropriata formazione.

Persona con appropriata formazione: ha ricevuto un apposito insegnamento e una formazione, effettuata in base alle informazioni contenute nelle presenti istruzioni, sui compiti che le sono stati assegnati e sui possibili pericoli legati a un comportamento inappropriato.

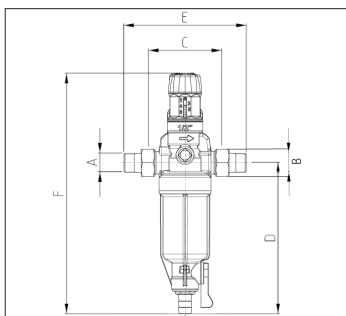
Personale specializzato: in base alla sua formazione tecnica, alle sue cognizioni ed esperienze e alla conoscenza delle norme del caso, è in grado di installare il prodotto, metterlo in funzione ed effettuarne la manutenzione.

10. Data tecnici

Protector mini HWS C/R	Typ	HWS C/R ½"	HWS C/R ¾"	HWS C/R 1"	HWS H/R ½"
Raccordi	DN	15	20	25	15
Portata a $\Delta p = 0,5$ bar	m ³ /h	1,6	2,8	3,7	1,6
Pressione a valle del riduttore di pressione	bar	2 - 6			
Capacità filtrante	µm	100*			
Pressione nominale	bar	16			
Pressione di esercizio min./max.	bar	durante il lavaggio 1,5 - esercizio / 16			
Temperatura acqua min./max.	°C	5 / 30			5 / 70
Temperatura ambiente min./max.	°C	5 / 40			
Lunghezza A		G ½"	G ¾"	G 1"	G ½"
Lunghezza B		G ¾"	G 1"	G ¾"	G ¾"
Larghezza C	mm	80	90	100	80
Altezza D	mm	170	170	170	170
Lunghezza con coduli E	mm	130	154	180	130
Altezza F	mm	262	330	330	262
Art.-Nr.		810548	810549	810550	810560
EAN-Code		9022000105487	9022000105494	9022000105500	9022000105609

*810599 HWS C/R ½"
30 µm Elemento filtrante, senza raccordi di collegamento (EAN 9022000105999)

**secondo DIN EN 1567



Tartalomjegyzék

1. A csomag tartalma.....	20
2. Az alkalmazás célja	20
2.1 Szűrés.....	20
2.2 Nyomáscsökkentő	20
3. Működés.....	20
3.1 Szűrés.....	20
3.2 Nyomáscsökkentő	20
4. A beépítés előfeltételei.....	20
5. Beépítés	21
6. Üzembe helyezés	21
7. Kezelés	21
8. Jótállás	21
9. Az üzemeltető kötelezettségei.....	21
10. Műszaki adatok	22

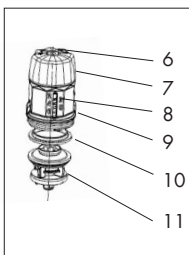
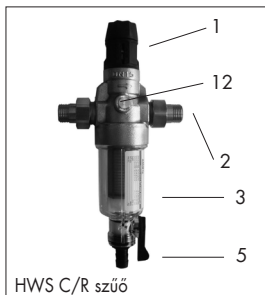
1. A csomag tartalma

A Protector mini HWS részei:

1. Sárgaréz fejrész nyomáscsökkentővel
2. Csatlakozó csavarkötések és tömítések, kivéve száma 810599
3. Műanyag alsórész, kivéve száma 810560 (sárgaréz szűrőeszeje)
4. Nemesacél szűrőelem
5. Öblítő szelep

A nyomáscsökkentő részei:

6. Rögzítő csavar
7. Forgatógomb
8. Ellennyomás beállított értékének kijelzője
9. Rugófedél
10. Csúszógyűrű
11. Nyomáscsökkentő betét
12. ½" dugó csatlakoztatásához egy opcionális nyomásmérő



2. Az alkalmazás célja

2.1 Szűrés

A Protector mini HWS az ivóvíz és használati víz szűrésére való. Védi a vízvezetékeket és a rendszer rácsatlakozó részeit az idegen részecskék, így a rozsdarészecskék, forgácsok, homok, kenderrost, stb. által okozott működési zavaroktól és korróziós károktól. Vegykezelt, keringtetett vízhez, technológiai vízhez és átfolyó rendszerű hűtések hűtővizéhez a szűrő nem alkalmazható. A durva szennyező részeket tartalmazó vizeknél elé kell kapcsolni egy durva szennyeződést

leválasztó egységet. Olajokhoz, zsírokhoz, oldószerrekhez, szappanokhoz és más kenőanyagokhoz a szűrők nem alkalmazhatók. A szűrők a vízben oldódó anyagok leválasztására sem alkalmazhatók.

2.2 Nyomáscsökkentő

A szűrő után kapcsolt, beépített nyomáscsökkentő egy kívánatos ellennyomás nyomáscsökkentésére és beszabályozására szolgál, többnyire a házi vízellátó berendezésben. A beszabályozott ellennyomást akkor is megközelítőleg állandó értéken tartja, ha az előnyomás pld. 16 bar és a beállított ellennyomás, pld. 3 bar között ingadozik. Az egyenletes és nem túl nagy nyomás kíméli a szerelvényeket és készülékeket az egész házi vízrendszerben, akár 50 % vizet segít megtakarítani és minimálisra csökkenti a keletkező zajt. 4 bar előnyomástól kezdve ajánlatos beépíteni egy nyomáscsökkentőt.

3. Működés

3.1 Szűrés

A nyersvíz a nyersvíz bevezetésén át a szűrőbe áramlik, majd onnan kívülről befelé a szűrőelemen keresztül a tisztavíz kivezetéshez. A szűrő finomságánál nagyobb idegen anyagrészcskéket közben visszatartja a szűrőszövet külső oldalán. **A tiszta víz a csővezeték rendszerbe kerül. Ha a szűrőszövet egyre nagyobb elszennyeződése miatt érezhetően csökken a víznyomás, LEGKÉSŐBB 6 HÓNAP UTÁN AZONBAN ki kell cserélni a szűrőelemet!**

3.2 Nyomáscsökkentő

A nyomáscsökkentő a terhermentesített együléses szelep elvén működik. A vezérlés az ellennyomásból kiindulva egy nagyra méretezett membránnal és olyan nyomórugóval történik, melynek feszességét - és ezzel az ellennyomást - a (7) forgatógombbal lehet változtatni. A (8) kijelző az ellennyomás mindenkori beállított értékét mutatja.

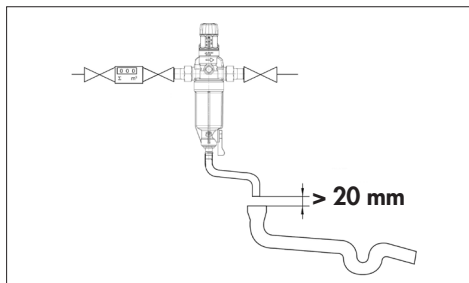
4. A beépítés előfeltételei

Figyelem: a berendezés felszerelését az általános villamosítási feltételekről szóló rend. (AVB) 12.2 § szerinti beépítési és kezelési útmutatásnak megfelelően a vízszolgáltatónak vagy egy vízszolgáltató szerelői jegyzékébe bejegyzett szerelő vállalatnak kell elvégeznie. Vegye figyelembe a helyi szerelési előírásokat, általános irányelveket és a műszaki adatokat. A hidegvíz vezetékekben a szűrőket a védeni kívánt létesítmények elé kell beépíteni.

Ilyenkor általában elzáró szelepeket kell beépíteni. **Figyelem: a beépítés helye legyen fagytól védett, és kerülni kell a zavaró tényezőket (pld. oldószer gőzök, fűtőolaj, mosólugok, mindentélel vegyszer, UV sugárzás) hatását.** A szűrőket a névleges átmérőjük szerint, ugyanolyan méretű csövezetekbe kell beépíteni. Vízszintes és függőleges irányú csövezetekbe lehet beépíteni. **Figyelem: a műanyag részeket olaj- és zsírmentes állapotban kell tartani. Kerülni kell a szélsőséges nyomáslökéseket (zárási nyomáslökések az utána kapcsolt mágniszelep vagy hasonlók miatt).**

5. Beépítés

Lásd a beépítési rajzot. Be kell építeni elzáró szelepeket az ivóvíz vezetékbe a szűrő előtt és után (vegye figyelembe a fejrészen lévő, folyásirány jelző nyilat).



A mosogatóvíz csatlakozást tömlővel vezesse a csatornába, illetve használjon (kb. 10 literes) felfogó tartályt. **Figyelem:** a mosogatóvíz tömlőt úgy rögzítse, hogy az legalább 20 mm távolságban legyen a szennyvíz lehetséges legmagasabb szintje felett (szabad kifolyás). DIN EN 1988-200 szerint.

6. Üzembe helyezés

Ellenőrizze a szűrő szabályos beszerelését. Az elzáró szelepeket még nem szabad kinyitni. Ellenőrizze a szűrő alsórész és az öblítő szelep megfelelő illeszkedését. Zárja el az öblítő szelepet. Ehhez nem szabad szerszámot használni. Legnagyobb nyomaték 8-10 Nm mélyedés a műanyagok réz elemek. Nyissa ki az elzárócsapokat a berendezés előtt és után. Légtelenítse a csövezeteket a berendezés után lévő legközelebbi vízcsapnál, és az először kifolyó vizet vezesse el. Ellenőrizze a szűrő tömítettségét. A nyomáscsökkentőt a gyárban 4 bar ellennyomásra állították be. Az ellennyomás változtatásához lazítsa meg a (6) rögzítő csavart, és forgassa el a (7) forgatógombot. Az ellennyomást a beállító gomb for-

gatásával lehet változtatni (szabályozási tartomány 1,5 - 6 bar).

Az óramutató járási irányába forgatva = nagyobb ellennyomás.

Az óramutató járási irányával szembe forgatva = kisebb ellennyomás.

Az ellennyomásra megadott beállítási érték (8) irányérték. Beállítás közben a nyomáscsökkentő után egy kifolyószelepet rövid ideig többször ki kell nyitni és újra el kell zárni. Vízvételkor az ellennyomás átmenetileg csökken. Az ellennyomás nem lehet nagyobb, mint a melegvíz biztonsági szelep működési nyomásának 80 %-a (DIN 1988-200).

7. Kezelés

A szűrőket rendszeres időközönként, 2 havonta ellenőrizze (a DIN 1988-200 szerint) és öblítse át. Ha a szűrőszövet egyre nagyobb elszennyeződése miatt érezhetően csökken a víznyomás, de legkésőbb 6 havonta (a DIN 1988-200 szerint) ki kell cserélni, a szűrőelemet. A szűrő előtt és után zárja el az elzáró szelepeket, és tegyen felfogó tartályt a szűrő alá. A nyomásmentesítés érdekében nyissa ki az öblítő szelepet és folyassa ki a vizet. Csavarja le a szűrő alsó részét. Használjon 21-es kulcsot (H/R szűrő), ill. kézzel csavarja le. A szűrő alsó részét tisztítsa meg.

Szűrőelem csere: A víz élelmiszer. A szűrő cseréjekor gondosan ügyeljen a higiénára! Ne használjon oldószert vagy mosószert, továbbá savas tisztítószerket! A szűrőelemet vegye ki és, illetve cserélje ki új szűrőelemre. A szűrőelemet tegye be a fejrészbe és újra csavarja össze a szűrő alsó részével. Zárja el az öblítő szelepet (5). Nyissa ki az elzárócsapokat a berendezés előtt és után, légtelenítse a csövezeteket a berendezés után lévő legközelebbi vízcsapnál és az először kifolyó vizet vezesse el. Ellenőrizze a szűrők tömítettségét (szemrevételezéssel).

8. Jótállás

Garanciaidőn belül jelentkező üzemzavarnál lépjen kapcsolatba az Ön szerződéses partnerével, a szerelő céggel, megadva a készülék típusát (lásd a készülék műszaki adatait ill. típustábláját).

9. Az üzemeltető kötelezettségei

Ön egy tartós és szervizbarát terméket vásárolt. Azonban minden műszaki berendezést rendszeresen karban kell tartani ahhoz, hogy kifogástalanul

működjön. A működés és jótállás feltétele, hogy az üzemeltető elvégezze a szemrevételezést, és kicserélje a szűrőelemet. A DIN 1988-200 szerint a szűrőt 2 havonta szemrevételezéssel ellenőrizni kell tömítettség és elszennyeződés szempontjából, továbbá a szűrőelemet rendszeresen, üzemi körülményektől függően, de legkésőbb 6 havonta ki kell cserélni. A működés és jótállás további feltétele, hogy a kopó alkatrészeket kicseréljék az előírt karbantartási időközönként.

A kopó alkatrészek kicserélése (csak eredeti pótalkatrészekkel)

Tömítőelemek	3 évente
Nyomásmérő	6 évente
Nyomáscsökkentő betét (11)	6 évente

DIN EN 806-5 szerint az elhasználódó alkatrészek cseréjét szakembereknek kell elvégeznie (szerelőcég vagy gyártó szervizes szakemberei). Javasoljuk karbantartási szerződés megkötését a szerelést végző céggel vagy a gyártó ügyfélszolgálatával.

A DIN EN 806-5 szerint a kopó alkatrészeket szakértő személyzettel (szerelővel vagy gyári vevőszolgálattal) kell kicseréltetni. Ajánlatos karbantartási szerződést kötnie a szerelőjével vagy a gyári vevőszolgálattal. A szűrőrendszer betanított személyek kezeljék és használják.

Szakképzett személyzet: A terméket csak szakszemélyzetnek szabad felszerelnie, üzembe helyezni és karbantartania. A terméket betanított személyek kezeljék és használják.

Betanított személy: A terméket csak betanított személyek kezeljék és használják. A terméket betanított személyek kezeljék és használják.

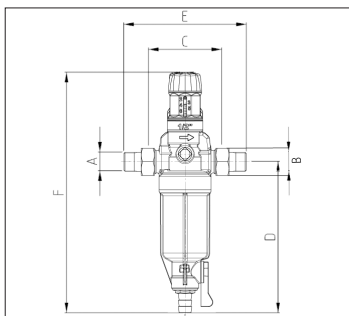
Szakszemélyzet: Szakmai kiképzése, ismeretei és tapasztalata, valamint a vonatkozó rendelkezések ismerete alapján képes a termék felszerelésére, üzembe helyezésére és karbantartására.

10. Műszaki adatok

Protector mini HWS C/R	Typ	HWS C/R 1/2"	HWS C/R 3/4"	HWS C/R 1"	HWS H/R 1/2"
Csatlakozás névleges átmérője	DN	15	20	25	15
Átfolyási teljesítmény $\Delta p = 0,5$ bar esetén	m ³ /h	1,6	2,8	3,7	1,6
Kilépő nyomás után nyomáscsökkentő	bar	2 – 6			
Szűrőfinomság	µm	100*			
Névleges nyomás (PN)	bar	16			
Üzemi nyomás, min./max.	bar	1,5 öblítés alatt / 16			
Víz hőmérséklet, min./max.	°C	5 / 30			5 / 70
Környezeti hőmérséklet, min./max.	°C	5 / 40			
"A" hossz		G 1/2"	G 3/4"	G 1"	G 1/2"
"B" hossz		G 3/4"	G 1"	G 5/4"	G 3/4"
"C" beépítési hossz	mm	80	90	100	80
"D" magasság	mm	170	170	170	170
"E" beépítési hossz	mm	130	154	180	130
"F" magasság	mm	262	330	330	262
Cikksz.		810548	810549	810550	810560
EAN-kód		9022000105487	9022000105494	9022000105500	9022000105609

*810599 HWS C/R 1/2"
30 µm szűrőbetét,
tömszelence nélkül
(EAN 9022000105999)

** után DIN EN 1567



Obsah

1. Rozsah dodávky	24
2. Účel použití	24
2.1 Filtrace	24
2.2 Redukční ventil	24
3. Funkce	24
3.1 Filtrace	24
3.2 Redukční ventil	24
4. Předběžné podmínky pro montáž	24
5. Montáž	25
6. Uvedení do provozu	25
7. Obsluha	25
8. Záruka	25
9. Povinnosti provozovatele	25
10. Technické parametry	26

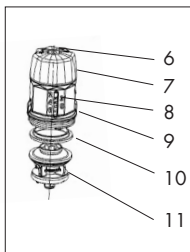
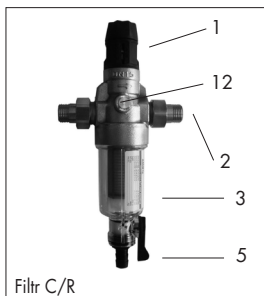
1. Rozsah dodávky

Protector mini HWS se skládá z:

1. Mosazná hlavice s redukčním ventilem
2. Připojovací šroubení a těsnění, kromě No. 810599
3. Plastová spodní část, kromě No. 810560 (Mosazný spodní díl)
4. Nerezová filtrační vložka
5. Vypouštěcí ventil

Redukční ventil se skládá z:

6. Zajišťovací šroub
7. Otočný knoflík
8. Zobrazení hodnoty výstupního tlaku
9. Pružinový kryt
10. Kluzný kroužek
11. Použití redukčního ventilu
12. ½" konektor pro připojení volitelného tlakoměru



2. Účel použití

2.1 Filtrace

Protector mini HWS je určen k filtraci pitné a užitkové vody. Chrání vodovodní potrubí a na něm nainstalované vodovodní systémové součásti před funkčními závadami a korozí vyvolanými cizími částicemi, např. kousky rzi, pilin, písku, konopí atd. Filtr nelze použít u oběhové vody upravené chemikáliemi, procesní vody a chladicí vody pro průtočné chlazení. U vody s hrubými částicemi nečistoty je třeba předřadit odlučovač hrubých nečistot. Filtry nejsou vhodné pro oleje, tuky, rozpouštědla, mýdla a ostatní média

se sklonem k mazání. Stejně tak nejsou určeny pro odlučování látek rozpustných ve vodě.

2.2 Redukční ventil

Integrovaný redukční ventil zapojený za filtrem slouží ke snížení tlaku a regulaci požadovaného výstupního tlaku, převážně v domácí vodárně. Udržuje téměř konstantní regulovaný výstupní tlak, i když vstupní tlak kolísá např. mezi 16 bary a nastaveným výstupním tlakem např. 3 bary. Rovnoměrný a ne příliš vysoký tlak šetří armatury a přístroje v celé domácí instalaci, pomůže uspořit až 50 % vody a snižuje hlučnost. Doporučujeme montáž redukčního ventilu od vstupního tlaku 4 bary.

3. Funkce

3.1 Filtrace

Surová voda proudí přes vstup do filtru a tam zveníř dovnitř filtrační vložkou k výstupu čisté vody. Přitom jsou cizí částice větší než jemnost filtru zadržovány na vnější straně filtrační tkaniny. Čistá voda se dostane do potrubního systému. Pokud následkem zvýšeného znečištění filtrační tkaniny citelně klesne tlak vody, NEJPOZDĚJI VŠAK PO 6 MĚSÍCÍCH, musíte filtrační vložku vyměnit!

3.2 Redukční ventil

Redukční ventil pracuje na principu odlehčeného jednonosedového ventilu. Řízení vychází z výstupního tlaku, přes rozměrnou membránu a přitlačnou pružinu, jejíž napětí, a tím i výstupní tlak, lze změnit otočným knoflíkem (7). Indikace (8) ukazuje aktuální nastavenou hodnotu výstupního tlaku.

4. Předběžné podmínky pro montáž

Pozor: Zařízení musí být instalováno podle návodu k montáži a obsluze dle Nařízení o všeobecných podmínkách pro zásobování vodou (AVB Wasser V), § 12.2. příslušnou vodárnou nebo instalační firmou pověřenou příslušnou vodárnou.

Dodržujte místní instalační předpisy, všeobecné směrnice a technické parametry. Filtr namontujte do potrubí studené vody před chráněnými objekty. Přitom vždy ze zásady připravte uzavírací ventily.

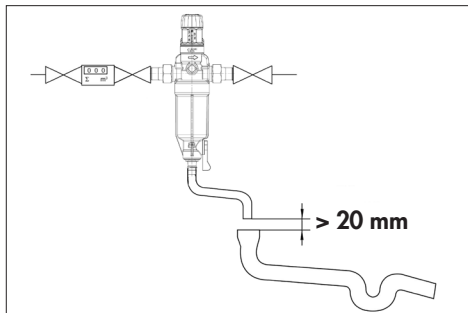
Pozor: Místo montáže musí být mrazuvzdorné a nesmí být vystaveno rušivým vlivům (např. výparům rozpouštědel, topnému oleji, pracím louhům, chemikáliím všeho druhu, UV záření).

Filtry mají být namontovány podle jmenovité světlosti do stejně dimenzovaných potrubí. Montáž je možná ve vodorovně a svisle vedoucích potrubích.

Pozor: Plastové díly musí být bez oleje a tuku. Zabráňte extrémním tlakovým rázům (rázy při uzavírání v sérii zapojeného magnetického ventilu apod.).

5. Montáž

Viz schéma montáže. Uzavírací ventily namontujte před a za filtr do potrubí pitné vody (respektujte šipku na hlavici ukazující směr proudění).



Přípojku oplachovací vody s hadicí zaveďte ke kanálu, popř. připravte záchytnou nádobu (asi 10 litrů). **Dodržujte:** Hadice oplachovací vody musí být upevněna minimálně 20 mm nad maximálně možnou hladinu odpadní vody (volný odtok). Dle DIN EN 1988-200.

6. Uvedení do provozu

Zkontrolujte řádnou instalaci filtru. Uzavírací ventily nesmí být ještě otevřené. Zkontrolujte správné upevnění spodní části filtru a vypouštěcího ventilu. Uzavřete vypouštěcí ventil. Přitom nesmíte používat nástroje. Maximální točivý moment 8 - 10 Nm při vybrání plastových dílů v mosazných dílů. Otevřete uzavírací kohouty před a za zařízením.

Potrubí prostřednictvím nejbližší položeného vodního kohoutu za zařízením odzdušněte a odvedte první odtékající vodu. Zkontrolujte utěsnění filtru. Redukční ventil je z výroby nastaven na výstupní tlak 4 bary. Ke změně výstupního tlaku uvolněte zajišťovací šroub (6) a otočte otočný knoflík (7). Výstupní tlak lze změnit otočením regulačního knoflíku (regulační rozsah 1,5-6 barů).

Otáčení ve směru hodinových ručiček = vyšší výstupní tlak.

Otáčení proti směru hodinových ručiček = nižší výstupní tlak.

Indikace pro nastavenou hodnotu výstupního tlaku (8) představuje směrnou hodnotu. Během nastavování musí být výstupní ventil za redukčním ventilem několikrát krátce otevřen a zase zavřen. Při odběru vody přechodně klesne výstupní tlak. Výstupní tlak nesmí činit více než 80 % otevíracího tlaku bezpečnostního ventilu teplé vody (DIN 1988-200).

7. Obsluha

Filtr v pravidelných intervalech kontrolujte, vždy po 2 měsících (dle DIN 1988-200), a vypláchněte jej. Pokud následkem zvýšeného znečištění filtrační tkaniny citelně klesne tlak vody, musíte vyměnit filtrační vložku, nejspíše po 6 měsících (podle DIN 1988-200), popř. ji vyčistit. Uzavřete uzavírací ventily před a za filtrem a pod filtr postavte záchytnou nádobu. Ke snížení tlaku vyšroubujte vypouštěcí ventil a vodu nechejte odtéct. Odšroubujte spodní část filtru. Použijte nástroj s otvorem 21 (filtr H/R), popř. ji odšroubujte rukou. Vyčistěte spodní část filtru.

Výměna filtrační vložky: Voda je potravina. Při výměně filtru dodržujte hygienické předpisy! Nepoužívejte rozpouštědla, prací prostředky či kyselé čističe! Vyjměte filtrační vložku, event. vyměňte celou filtrační vložku. Filtrační vložku vložte do hlavy a zase ji sešroubujte se spodní částí filtru.

Uzavřete vypouštěcí ventil (5). Otevřete uzavírací kohouty před a za zařízením, potrubí prostřednictvím nejbližšího vodního kohoutu za zařízením odzdušněte a odvedte první odtékající vodu. Zkontrolujte utěsnění filtru (vizuální kontrola).

8. Záruka

V případě poruchy se během záruční doby obraťte na vašeho smluvního partnera, instalační firmu, uveďte typ přístroje (viz technické parametry, popř. typový štítek přístroje).

9. Povinnosti provozovatele

Zakoupili jste trvanlivý a snadno udržovatelný výrobek. Ale i přesto každé technické zařízení vyžaduje pravidelný servis k zachování perfektní funkce.

Předpokladem funkce a záruky je vizuální kontrola a výměna filtrační vložky provozovatelem.

Podle DIN 1988-200 musí být každé 2 měsíce vizuálně zkontrolována těsnost a znečištění filtru a filtrační vložka musí být pravidelně, podle provozních podmínek, **nejpozději však každých 6 měsíců, vyměněna. Dalším předpokladem funkce a záruky je výměna opotřebitelných dílů v předepsaných intervalech.**

Výměna opotřebitelných dílů (jen originální náhradní díly):

prvky těsnění vždy po 3 letech
manometr vždy po 6 letech
vložka redukčního ventilu (11) vždy po 6 letech

Dle DIN EN 806-5 musí být výměna opotřebitelných dílů provedena odborným personálem (instalatér nebo zákaznický servis).

Doporučujeme uzavřít s vaším instalatérem nebo zákaznickým servisem smlouvu o údržbě.

System mohou obsluhovat a používat jen poučené osoby.

Kvalifikovaný personál:

Výrobek může instalovat, uvádět do provozu a udržovat jen odborný personál. System mohou obsluhovat a používat jen poučené osoby.

Poučená osoba:

Osoba byla v rámci školení a informací z tohoto návodu zpravena o jí přidělených úlohách a možných nebezpečích při nesprávném chování.

Odborný personál:

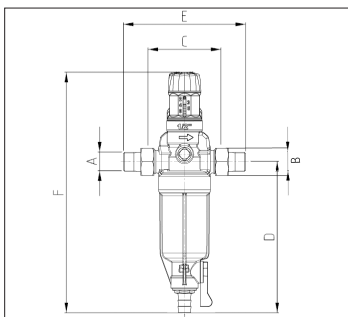
Je schopný na základě svého odborného vzdělání, znalostí a zkušeností i znalostí příslušných ustanovení instalovat výrobek, uvádět jej do provozu a provádět jeho údržbu.

10. Technické parametry

Protector mini HWS C/R	Typ	HWS C/R ½"	HWS C/R ¾"	HWS C/R 1"	HWS H/R ½"
Jmenovitá světlost přípojky	DN	15	20	25	15
Průtok u $\Delta p = 0,5$ baru r	m ³ /h	1,6	2,8	3,7	1,6
Výstupní tlak po redukčním ventilu	bar	2 – 6			
Jemnost filtrování	µm	100*			
Jmenovitý tlak (PN)	bar	16			
Provozní tlak, min./max.	bar	1,5 během vyplachování / 16			
Teplota vody, min./max.	°C	5 / 30			5 / 70
Teplota prostředí, min./max.	°C	5 / 40			
Délka A		G ½"	G ¾"	G 1"	G ½"
Délka B		G ¾"	G 1"	G ¾"	G ¾"
Montážní délka C	mm	80	90	100	80
Výška D	mm	170	170	170	170
Montážní délka E	mm	130	154	180	130
Výška F	mm	262	330	330	262
Č. výr.		810548	810549	810550	810560
Kód EAN		9022000105487	9022000105494	9022000105500	9022000105609

*810599 HWS C/R ½"
30 µm Filtrační vložky, bez
kování
(EAN 9022000105999)

**podle DIN EN 1567



Spis treści

1. Zakres dostawy	28
2. Cel zastosowania	28
2.1 Filtracja	28
2.2 Reduktor ciśnienia	28
3. Sposób działania	28
3.1 Filtracja	28
3.2 Reduktor ciśnienia	28
4. Wstępne warunki montażu.....	28
5. Montaż	29
6. Uruchomienie.....	29
7. Eksploatacja.....	29
8. Gwarancja.....	29
9. Obowiązki użytkownika	29
10. Dane techniczne.....	30

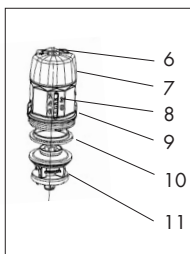
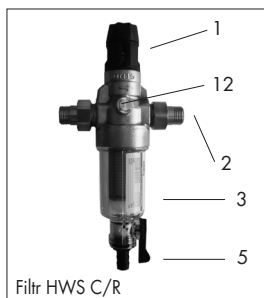
1. Zakres dostawy

Protector mini HWS składa się z następujących części:

1. Mosiężna głowica z reduktorem ciśnienia
2. Dwuzłączki i uszczelki, oprócz Nr. art 810599
3. Część dolna z tworzywa sztucznego, oprócz Nr. art 810560 (dolna część obudowy z mosiądzu)
4. Element filtracyjny ze stali szlachetnej
5. Zawór płukania

Reduktor ciśnienia składa się z następujących części:

6. Śruba nastawcza
7. Pokrętko
8. Wskaźnik wartości nastawczej ciśnienia wylotowego
9. Osłona sprężyny
10. Pierścień ślizgowy
11. Wkład reduktora ciśnienia
12. ½" podłączyć do podłączenia opcjonalnego manometru



2. Cel zastosowania

2.1 Filtracja

Protector mini HWS jest przeznaczony do filtrowania wody pitnej i użytkowej. Chroni wodociągi i podłączone do nich elementy instalacji przewodzące wodę przed zaburzeniami pracy i korozją wywołaną przez ciała obce jak np. cząsteczki rdzy, wióry, piasek, reszki konopi itp. Filtr nie nadaje się do filtrowania uzdatnianej chemicznie wody obiegowej, procesowej i chłodniczej, przeznaczonej do chłodzenia przepływowego. Jeżeli w wodzie znajdują się zanieczyszczenia zgrubne, należy

zamontować separator. Filtry nie są przystosowane do pracy w połączeniu z olejami, tłuszczami, rozpuszczalnikami, mydłami ani innymi środkami do smarowania. Ponadto nie są one przeznaczone do separacji substancji rozpuszczalnych w wodzie.

2.2 Reduktor ciśnienia

Zintegrowany reduktor ciśnienia umieszczony za filtrem służy do redukcji ciśnienia i regulacjiżądanego ciśnienia wylotowego, szczególnie w domowych instalacjach wodnych. Utrzymuje wyregulowane ciśnienie wylotowe na niemal stałym poziomie, nawet wówczas, gdy ciśnienie wlotowe waha się między np. 16 barami a np. 3 barami ustawionego ciśnienia wylotowego. Równomierne i nie za wysokie ciśnienie chroni armaturę i urządzenia w całej domowej instalacji wodnej, pomaga zaoszczędzić do 50% wody i minimalizuje powstawanie szumów. Montaż reduktora zalecamy przy ciśnieniu wlotowym wynoszącym minimum 4 bary.

3. Sposób działania

3.1 Filtracja

Woda surowa wpływa wlotem do filtra, gdzie przepływa z zewnątrz do wewnątrz przez element filtracyjny do wylotu wody czystej. Podczas tego procesu cząsteczki zanieczyszczeń większe od oczek siatki filtracyjnej są zatrzymywane po jej zewnętrznej stronie. Czysta woda dostaje się do systemu rurociągow. **Gdy w wyniku zwiększającego się zanieczyszczenia siatki filtracyjnej następuje wyraźny spadek ciśnienia wody, należy wymienić element filtracyjny, PRZYNAJMNIEJ JEDNAK CO 6 MIESIĘCY!**

3.2 Reduktor ciśnienia

Reduktor pracuje zgodnie z zasadą działania odciążonego zaworu jednosiedzeniowego. Sterowanie wychodzi od ciśnienia wylotowego przez membranę o dużej średnicy i sprężynę naciskową, której nacisk, a tym samym ciśnienie wylotowe, można zmieniać pokrętkiem (7). Wskaźnik (8) pokazuje wartość nastawczą ciśnienia wylotowego.

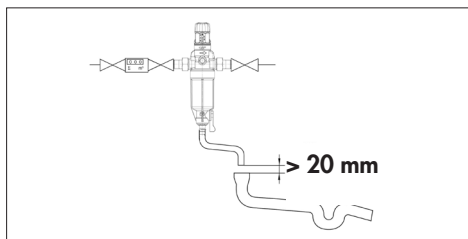
4. Wstępne warunki montażu

Uwaga: Zgodnie z instrukcją montażu i obsługi według niemieckiego rozporządzenia dotyczącego ogólnych warunków zaopatrzenia w wodę (AVB Wasser V, § 12.2) instalację urządzenia musi przeprowadzić przedsiębiorstwo wodociągowe lub firma instalacyjna wpisana do wykazu instalatorów prowadzonego przez przedsiębiorstwo wodociągowe. Należy przestrzegać lokalnych przepisów dotyczących instalacji, ogólnych wyty-

cznych i danych technicznych. W obiegach wody zimnej zamontować filtr przed chronionymi obiektami. Należy przy tym zasadniczo zapewnić odpowiednie działanie zaworów odcinających. **Uwaga: Miejsce montażu nie może być narażone na działanie mrozu i szkodliwych czynników (np. opary rozpuszczalników, olej opałowy, ługi, wszelkiego rodzaju chemikalia, promieniowanie UV).** Filtry należy montować zgodnie z ich średnicą nominalną w rurociągach o tej samej średnicy. Montaż jest możliwy w rurociągach biegnących poziomo i pionowo. **Uwaga: Elementy z tworzywa sztucznego chronić przed działaniem olejów i smarów! Unikać ekstremalnych uderzeń hydraulicznych (gwałtownych zamknięć spowodowanych zadziałaniem zaworu elektromagnetycznego itp.).**

5. Montaż

Patrz schemat montażu. Zamontować zawory odcinające przed i za filtrem w wodociągu wody pitnej (zgodnie ze strzałką kierunku przepływu umieszczoną na głowicy filtra).



Przy pomocy węża zestawić połączenie przyłącza wody popłucznej z odpływem kanalizacyjnym lub przygotować zbiornik (ok. 10 litrów). **Wskazówka:** Wąż wody popłucznej musi być zamocowany w odległości przynajmniej 20 mm od możliwie najwyższego poziomu ścieków (wolny odpływ). Zgodnie z normą DIN EN 1988-200.

6. Uruchomienie

Sprawdzić, czy filtr został właściwie zainstalowany. Jeszcze nie otwierać zaworów odcinających. Sprawdzić poprawne osadzenie dolnej części filtra i zaworu płukania. Zamknąć zawór do płukania. Używanie przy tym narzędzi jest zabronione. Maksymalny moment obrotowy 8-10 Nm przy zagłębieniu części plastikowych w części mosiężnych. Otworzyć kurki odcinające przed i za urządzeniem. Odpowietrzyć rurociąg kurkiem położonym najbliżej za urządzeniem i spuścić pierwszą wypyływającą wodę. Sprawdzić szczelność filtra. Reduktor ciśnienia jest ustawiony fabrycznie na ciśnienie wylotowe wynoszące 4 bary. Aby zmienić wartość ciśnienia wylotowego należy poluzować śrubę nastawczą (6) i

przekręcić pokrętkę (7). Zmiana ciśnienia wylotowego następuje poprzez przekręcanie pokrętki nastawczego (zakres regulacji 1,5–6 barów).

Obracanie zgodnie z ruchem wskazówek zegara = wyższe ciśnienie wylotowe.

Obracanie przeciwnie do ruchu wskazówek zegara = niższe ciśnienie wylotowe.

Wskazanie wartości nastawczej ciśnienia wylotowego (8) jest wartością wyjściową. Podczas regulacji należy wielokrotnie na krótko otworzyć i ponownie zamknąć zawór wylotowy znajdujący się za reduktorem ciśnienia. Przy poborze wody ciśnienie wylotowe przejściowo spada. Ciśnienie wylotowe nie może przekroczyć 80% ciśnienia zadziałania zaworu bezpieczeństwa wody ciepłej (DIN 1988-200).

7. Eksploatacja

Regularnie co 2 miesiące należy dokonać przeglądu i płukania filtra (wg DIN 1988-200). Jeżeli w wyniku wzrastającego zanieczyszczenia siatki filtracyjnej ciśnienie wody wyraźnie spada, jednak przynajmniej co 6 miesięcy (wg DIN 1988-200) należy wymienić lub element filtracyjny. Zamknąć zawory odcinające przed i za filtrem i podstawić pod filtr zbiornik. W celu redukcji ciśnienia odkręcić zawór płukania i spuścić wodę. Odkręcić dolną część filtra. Zastosować narzędzia – rozwarłość klucza 21 (filtr H/R) – lub odkręcić ręcznie. Oczyszczyć dolną część filtra. Wymienić element filtracyjny: Woda jest artykułem spożywczym. Przy wymianie filtra należy zachować zasady higieny! Nie stosować rozpuszczalników ani środków czyszczących, ani żadnych środków zawierających kwasy! Wyjąć element filtracyjny lub wymienić na nowy. Włożyć element filtracyjny do głowicy i ponownie przykręcić dolną część filtra. Zamknąć zawór płukania (5). Otworzyć zawory odcinające przed i za urządzeniem, odpowietrzyć rurociąg kurkiem położonym najbliżej za urządzeniem i spuścić pierwszą wypyływającą wodę. Sprawdzić szczelność filtra (kontrola wzrokowa).

8. Gwarancja

W przypadku awarii w okresie obowiązywania gwarancji należy zgłosić się do autoryzowanego partnera lub firmy instalacyjnej, podając typ urządzenia (patrz dane techniczne lub tabliczka znamionowa urządzenia).

9. Obowiązki użytkownika

Filtr jest produktem długotrwałym i prostym w serwisowaniu. Jednak każde urządzenie techniczne dla zachowa-

nia prawidłowego funkcjonowania wymaga okresowych przeglądów. **Warunkiem sprawności i zachowania praw wynikających z gwarancji jest kontrola wzrokowa i wymiana elementu filtracyjnego dokonywana przez użytkownika. Zgodnie z DIN 1988-200 co 2 miesiące należy przeprowadzić kontrolę wzrokową pod kątem szczelności i zanieczyszczenia filtra oraz regularnie, zależnie od warunków eksploatacyjnych, jednak przynajmniej co 6 miesięcy należy wymienić element filtracyjny. Kolejnym warunkiem prawidłowego funkcjonowania i zachowania praw wynikających z gwarancji jest wymiana części zużywalnych w przewidzianych cyklach konserwacji. Wymiana części zużywalnych (tylko oryginalne części zamienne):**

Elementy uszczelniające co 3 lata
Manometr co 6 lat
Wkład reduktora ciśnienia (11) co 6 lat
Zgodnie z DIN EN 806-5 wymiana części zużywalnych musi być przeprowadzana przez wyspecjalizowany

personel (instalator lub autoryzowany serwis). Zalecane jest zawarcie umowy serwisowej z instalatorem lub z autoryzowanym serwisem. Obsługa i eksploatacja muszą być przeprowadzane przez osoby przeszkolone.

Wykwalifikowany personel: Tylko wyspecjalizowany personel może instalować, uruchamiać i utrzymywać produkt w dobrym stanie. Obsługa i eksploatacja muszą być przeprowadzane przez osoby przeszkolone.

Osoba przeszkolona: Osoba, która w ramach instruktażu i poprzez informacje zawarte w niniejszej instrukcji została poinstruowana na temat powierzonych jej zadań i ewentualnych zagrożeń w przypadku nieprawidłowego postępowania.

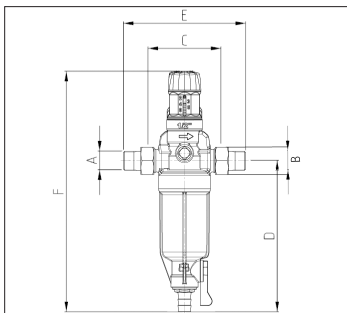
Personel wyspecjalizowany: Personel, który na podstawie zawodowego wykształcenia, wiedzy i doświadczenia oraz znajomości odpowiednich przepisów jest w stanie zainstalować, uruchomić i utrzymywać produkt w dobrym stanie.

10. Dane techniczne

Protector mini HWS C/R	Typ	HWS C/R ½"	HWS C/R ¾"	HWS C/R 1"	HWS H/R ½"
Średnica nominalna przyłącza	DN	15	20	25	15
Wydajność przepływu $\Delta p = 0,5$	m ³ /h	1,6	2,8	3,7	1,6
Ciśnienie wylotowe po reduktorze ciśnienia	bar	2 – 6			
Skuteczność filtracji	μm	100*			
Ciśnienie nominalne (PN)	bar	16			
Ciśnienie robocze, min./maks.	bar	1,5 podczas płukania / 16			
Temperatura wody, min./maks.	°C	5 / 30			5 / 70
Temperatura otoczenia, min./maks.	°C	5 / 40			
Długość A		G ½"	G ¾"	G 1"	G ½"
Długość B		G ¾"	G 1"	G ¾"	G ¾"
Długość montażowa C	mm	80	90	100	80
Wysokość D	mm	170	170	170	170
Długość montażowa E	mm	130	154	180	130
Wysokość F	mm	262	330	330	262
Nr art.		810548	810549	810550	810560
Kod EAN		9022000105487	9022000105494	9022000105500	9022000105609

*810599 HWS C/R ½"
30 μm element filtracyjny, bez śrubunku (EAN 9022000105999)

**przez DIN EN 1567



Содержание

1. Комплект поставки	32
2. Применение.....	32
2.1 Фильтрация.....	32
2.2 Редукционный клапан.....	32
3. Принцип действия.....	32
3.1 Фильтрация.....	32
3.2 Редукционный клапан.....	32
4. Требования к месту монтажа.....	32
5. Монтаж.....	33
6. Запуск в работу.....	33
7. Обслуживание	33
8. Гарантия	34
9. Обязанности пользователя.....	34
10. Технические данные.....	35

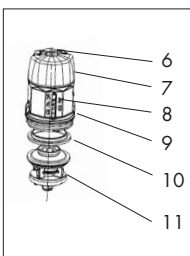
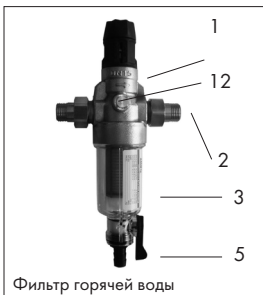
1. Комплект поставки

Protector mini HWS C/R состоит из:

1. головной части из латуни с редукционный клапан
2. Резьбовые соединения и уплотнения, исключая 810599
3. пластиковая нижняя часть для холодной воды, исключая 810560 Латунная нижняя часть для
4. фильтрующего элемента из высококачественной стали
5. промывного клапана

Редуктор давления включает:

6. Установочный винт
7. Ручка настройки редукционного клапана
8. Индикация регулируемого параметра давления на выходе
9. Пружинная крышка
10. Торцевое уплотнение
11. Вставка редукционного клапана
12. 1/2 "разъем для подключения дополнительного датчика давления



2. Применение

2.1 Применение

Рычажный фильтр Protector mini HWS предназначен для фильтрации холодной питьевой и хозяйственной воды. Он защищает трубопроводы и подключенные к ним компоненты системы от функциональных нарушений и коррозии в результате действия таких посторонних примесей, как частицы ржавчины, опилки, песок, пенька и пр.

Фильтр не предназначен для очистки циркуляционной воды, обработанной реагентами, и охлаждающей воды для поточного охлаждения.

Если в воде есть крупные частицы грязи, перед фильтром следует устанавливать отделитель крупных частиц. Фильтр не предназначен для очистки масел, жиров, растворителей, мыльных растворов и смазочных сред, а также водорастворимых веществ.

2.2 Редукционный клапан

Встроенный редукционный клапан, подключаемый после фильтра, служит для снижения давления и настройки нужного давления на выходе – преимущественно в системе водоснабжения дома. Он держит настроенное давление на выходе приблизительно постоянным, например, между 1,6 бар на входе и 3 бар на выходе. Равномерное и не слишком высокое давление защищает арматуру и приборы всей системы водоснабжения дома, помогает экономить до 50% воды и понижает шумы.

3. Принцип действия

3.1 Применение

Неочищенная вода через входное отверстие попадает в фильтр и проходит по фильтрующему элементу к выходному отверстию для чистой воды. При этом механические примеси размером >30/100µm задерживаются на внешней стороне фильтровальной ткани. Чистая вода подается в систему трубопроводов. Если из-за увеличивающегося загрязнения фильтрующего элемента заметно падает давление воды, следует заменить или почистить фильтрующий элемент. Замену фильтрующего элемента производить не реже 1 раз в 6 месяцев.

3.2 Редукционный клапан

Редукционный клапан работает по принципу разгруженного односедельного клапана. Управление осуществляется, исходя из давления на выходе через мембрану, и нажимную пружину, напряжение которой – и тем самым давление на выходе – можно изменить с помощью ручки настройки (7). Индикация манометра (8) показывает соответствующее отрегулированное значение давления на выходе.

4. Требования к месту монтажа

Внимание: в соответствии с Законом о воде AVB Wasser V, § 12.2. монтаж установки должен выполняться организацией водоснабжения или специализированной монтажной фирмой.

Соблюдайте местные требования к монтажу, общие нормы и технические данные. Устанавливайте фильтры на трубопроводах холодной воды перед защищаемыми объектами. Предусмотрите установку запорных клапанов.

Внимание! Устанавливайте фильтр в отапливаемом помещении, не допускайте вредных воздействий

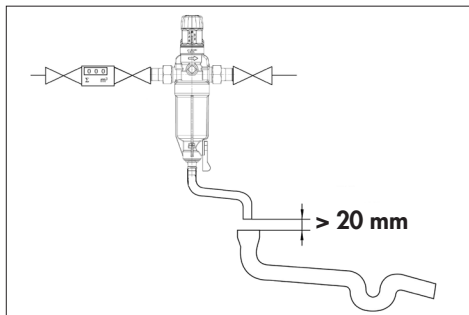
(паров растворителей, мазута, моющих щелочных растворов, химических веществ любого вида, УФ-облучения).

Внимание: не допускать попадания масел, жиров, растворителей, кислот и щелочей на пластмассовые части.

5. Монтаж

См. схему монтажа.

Установить запорные клапаны на трубопровод питьевой воды до и после фильтра (следите за направлением стрелки на головной части).



Отвести шланг слива промывочной воды к канализации, следить за тем, чтобы не было обратного подпора, или установить под фильтром приемную емкость (прибл. на 10 литров). В соответствии с нормами DIN EN 1988-200 шланг промывочной воды следует закрепить на расстоянии мин. 20 мм над зеркалом стоков (свободный сток).

6. Запуск в работу

Проверьте правильность монтажа фильтра. Запорные клапаны должны быть закрыты. Проверьте правильную посадку нижней части фильтра и положение промывного клапана. Максимальный крутящий момент Нм при 8-10 выемки деталей из пластмасс в латуни. Закройте промывной клапан.

Откройте запорные клапаны до и после установки. Сбросьте воздух из трубопровода с помощью ближайшего водопроводного крана и слейте первую вытекающую воду. Проверьте фильтр на герметичность.

Редукционный клапан на заводе установлен на давление на выходе 4 бар. Для изменения давления на выходе открутить установочный винт (6) и повернуть ручку настройки (7). Давление на выходе изменяется поворотом ручки настройки (7). Диапазон регулирования 2 - 6 бар.

Вращение по часовой стрелке =

повышение

давления. Против часовой стрелки =

понижение

давления.

Во время настройки сливной клапан после редукционного

клапана следует несколько раз открыть и сразу закрыть. При заборе воды давление на выходе кратковременно падает. Давление на выходе не должно превышать 80% давления срабатывания предохранительного клапана на горячей воде (DIN 1988-200).

7. Обслуживание

Регулярно, 1 раз в 2 месяца проверяйте и промывайте фильтр (в соответствии с нормами DIN 1988-200). Если из-за увеличивающегося загрязнения фильтрующего элемента заметно падает давление воды, следует заменить или почистить фильтрующий элемент (в соответствии с нормами DIN 1988-200). Закройте запорные клапаны до и после фильтра и поставьте под фильтр емкость для воды.

Откройте промывной клапан для сброса давления и спустите воду.

Открутите нижнюю часть фильтра.

Используйте гаечный ключ с размером 21 (H/R) и отверните ручную пластиковую нижнюю часть (холодная вода).

Замена фильтрующего элемента. Вода – это пищевой продукт. При замене фильтра соблюдать гигиенические требования!

Вывньте фильтрующий элемент, почистите его или замените на новый. Вставьте фильтрующий элемент в головную часть фильтра и прикрутите нижнюю часть. Закройте промывной клапан.

Откройте запорные клапаны до и после фильтра, сбросьте воздух из трубопровода с помощью ближайшего водопроводного крана и спустите первую вытекающую воду. Проверьте фильтр на герметичность (визуальный контроль).

8. Гарантия

В случае неисправности во время действия гарантии следует обращаться в сервисную службу или фирму, поставившую фильтр, называя при этом тип оборудования (см. типовую табличку на оборудовании).

9. Обязанности пользователя

Вы приобрели долговечное и простое в обслуживании оборудование. Но для обеспечения нормальной работы необходимо регулярно проводить сервисные работы.

Одним из условий нормальной работы и сохранения гарантии является визуальный контроль и замена фильтрующего элемента.

В соответствии с требованиями норм DIN 1988-200 следует один раз в 2 месяца визуально проверять герметичность и степень загрязнения, а также регулярно менять или чистить фильтр. Замену фильтрующего элемента производить не реже 1 раз в 6 месяцев. Еще одно условие нормальной работы и сохранения гарантии - замена изнашиваемых деталей в указанные сроки. Замена быстроизнашиваемых деталей – уплотнений – 1 раз в 3 года.

В соответствии с требованиями норм DIN EN 806-5 замену изношенных деталей должны производить специалисты сервисной службы или монтажной фирмы. Рекомендуем заключить договор на сервисное обслуживание со специалистами сервисной или монтажной службы.

Квалифицированный персонал: Установкой, вводом в эксплуатацию и уходом за продуктом должны заниматься специалисты. Управление и эксплуатация должны осуществляться проинструктированными лицами.

Проинструктированное лицо: Прошло инструктаж и получило информацию из настоящей Инструкции о своих задачах и возможных опасностях в случае неправильных действий.

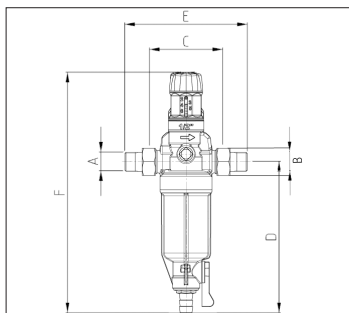
Специалист: Лицо, которое благодаря своему образованию, знаниям и опыту работы по специальности, а также осведомленности в отношении действующих положений способно выполнять установку, ввод в эксплуатацию и уход продукт.

10. Технические данные

Protector mini HWS C/R	Тип	HWS C/R 1/2"	HWS C/R 3/4"	HWS C/R 1"	HWS H/R 1/2"
Присоединение	DN	15	20	25	15
Производительность при $\Delta p = 0,5$ бар	м ³ /час	1,6	2,8	3,7	1,6
Выходное давление после редукц. клапана	бар	2 – 6			
Селективность	мкм	100*			
Номинальное давление (PN)	бар	16			
Рабочее давление min./max.	бар	1,5 während der Spülung / 16			
Температура воды min./max.	С°	5 / 30			5 / 70
Температура окр. среды min./max.	С°	5 / 40			
Резьба А		G 1/2"	G 3/4"	G 1"	G 1/2"
Резьба В		G 3/4"	G 1"	G 5/4"	G 3/4"
Монтажная длина С	мм	80	90	100	80
Высота D	мм	170	170	170	170
Монтажная длина E	мм	130	154	180	130
Общая высота F	мм	262	330	330	262
Артикул		810548	810549	810550	810560
EAN		9022000105487	9022000105494	9022000105500	9022000105609

*810599 HWS C/R 1/2"
30 µm Фильтрующий элемент
без Резьбовые соединения
(EAN 9022000105999)

** после DIN EN 1567



Further information:

BWT Austria GmbH

Walter-Simmer-Straße 4
A-5310 Mondsee
Phone: +43 6232 5011-0
Fax: +43 6232 4058
E-Mail: office@bwt.at

BWT Belgium BV

Leuvensesteenweg 633
B-1930 Zaventem
Phone: +32 2 75803-10
Fax: +32 2 75803-33
E-Mail: bwt@bwt.be

BWT AQUA AG

Hauptstraße 192
CH-4147 Aesch/BL
Phone: +41 61 75588-99
Fax: +41 61 75588-90
E-Mail: info@bwt-aqua.ch

BWT Iberica S.A.

Silici, 71-73
Poligono Industrial del Este
E-08940 Cornellá de Llobregat
Phone: +34 934 740494
Fax: +34 934 744730
E-Mail: cillit@cillit.com

BWT Wassertechnik GmbH

Industriestraße 7
D-69198 Schriesheim
Phone: +49 6203 73-0
Fax: +49 6203 73-102
E-Mail: bwt@bwt.de

BWT Česká republika s.r.o.

Lipová 196 - Čestlice
CZ-251 01 Říčany
Phone: +42 272 680-300
Fax: +42 272 680-299
E-Mail: info@bwt.cz

BWT UK Limited

BWT House, The Gateway Centre
Coronation Road, High Wycombe
Buckinghamshire. HP12 3SU
Phone: +44 0 1494 838-100
Fax: +44 0 1494 838-101
E-Mail: enquiries@bwt-uk.co.uk

OOO BWT

Ul. Kasatkina 3A
RU-129 301 Moscow
Phone: +7 495 686-6264
Fax: +7 495 686-7465
E-Mail: info@bwt.ru

Cillichemie Italiana Srl

Via Plinio, 59
I-20129 Milano
Phone: +39 02 2046343
Fax: +39 02 201058
E-Mail: info@cillichemie.com

BWT Polska Sp. z o.o.

ul. Polczyńska 116
PL-01-304 Warszawa
Phone: +48 22 53357-00
Fax: +48 22 53357-19
E-Mail: bwt@bwt.pl

BWT Nederland BV

Energieweg 9
NL-2382 NA Zoeterwoude
Phone: +31 88 75090-00
Fax: +31 88 75090-90
E-Mail: sales@bwt-nederland.nl

BWT France SAS

103, rue Charles Michels
F-93206 Saint Denis Cedex
Phone: +33 1 49 2245-00
Fax: +33 1 49 2245-45
E-Mail: bwt@bwt.fr

BWT Hungária Kft.

Keleti utca 7
H-2040 Budaörs (Budapark)
Phone: +36 23 430-480
Fax: +36 23 430-482
E-Mail: bwt@bwt.hu

BWT Birger Christensen AS

Røykenveien 142 A
P.O. Box 136
N-1386 Asker
Phone: +47 67 1770-00
Fax: +47 67 1770-01
E-Mail: info@bwtwater.no