

## BEÉPÍTÉSI ÉS KEZELÉSI ÚTMUTATÓ

### Europafilter RS

manuális visszaöblíthető szűrők

3/4" – 2"

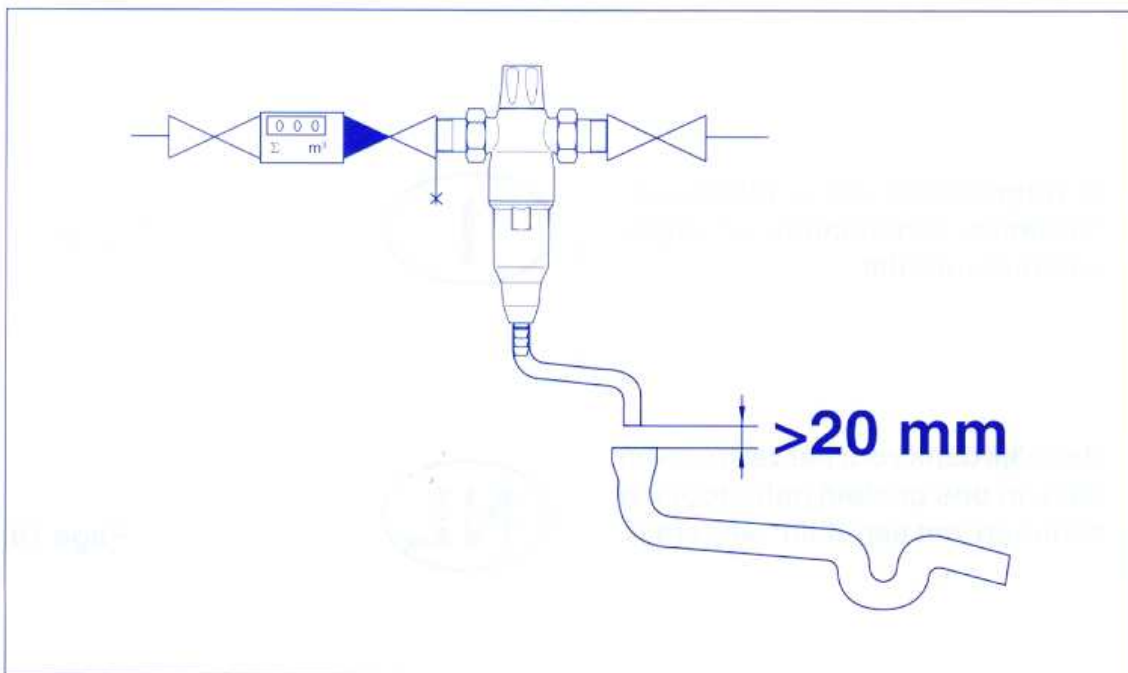
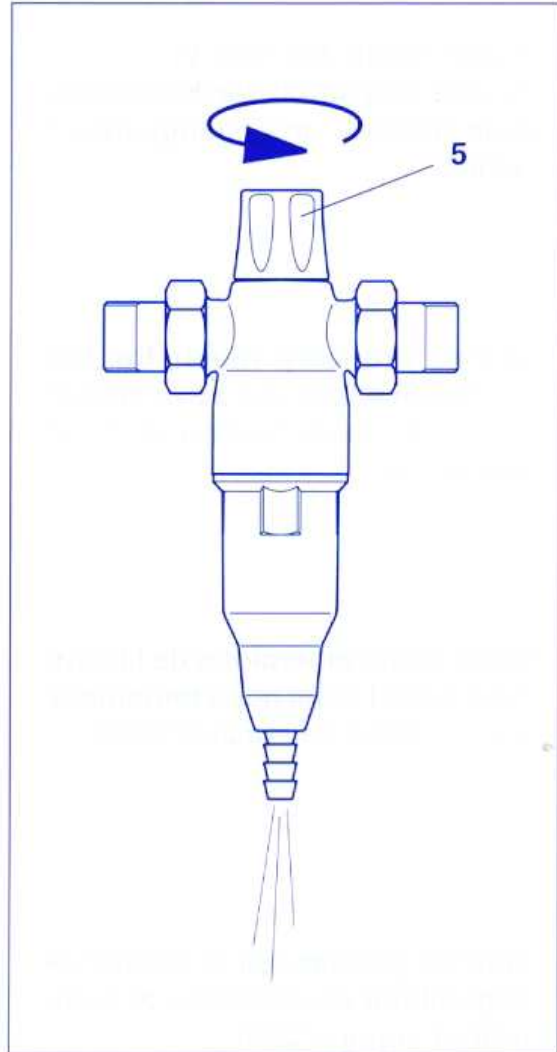
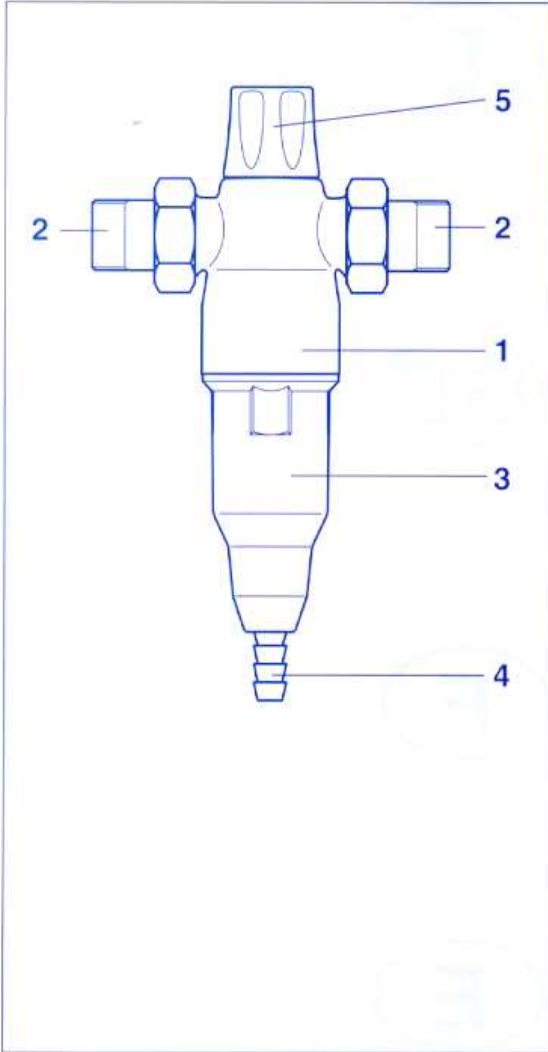


**BWT - For You and Planet Blue.**

**Székhely**  
Kereskedelmi és logisztikai központ,  
Szervizbázis  
2040 Budaörs, Keleti u. 7.  
Tel.: 23 / 430-480  
Fax: 23 / 430-482  
E-mail: [bwt@bwt.hu](mailto:bwt@bwt.hu)

**Nyugat-magyarországi Központ**  
Műszaki iroda, gyártó és összeszerelő csarnok  
raktár és szervizbázis  
8800 Nagykanizsa, Dózsa Gy. u. 156.  
Tel.: 93 / 310-410  
Fax: 93 / 537-209  
E-mail: [info@bwt.hu](mailto:info@bwt.hu)

Adószám: 10612059-2-13  
Cégjegyzékszám: 13-09-124889  
EU adószám: HU10612059



Köszönjük, hogy ivóvíz szűrési feladataihoz a mi termékünket választotta. Annak érdekében, hogy a készüléket hosszú ideig problémamentesen üzemeltethesse, kérjük gondosan tanulmányozza át az alábbi dokumentációt. Reméljük termékeink és szolgáltatásaink minősége, és műszaki színvonala elnyeri tetszését és a jövőben is megfizet bennünket bizalmával. Amennyiben az itt leírtakkal kapcsolatban további tanácsadásra, műszaki információkra lenne szüksége, vevőszolgálatunk készséggel áll rendelkezésére.

### A készülék ismertetése

Az **Europafilter RS** szűrőt a vízhálózathoz a készülék részét képező menetes hollanderes csatlakozással lehet illeszteni.

Az **Europafilter RS** szűrő főbb részei a következők (1. ábra):

- 1 – Sárgaréz szűrőfej
- 2 – Külső menetes csatlakozó hollandier, tömítéssel
- 3 – Átlátszó szűrőpohár a szűrőbetéttel
- 4 – Öblítővíz csatlakozás, tömlővéges
- 5 – Kézikerék a visszaöblítő szelephez

### Alkalmazási terület

Az **Europafilter RS** kifejezetten háztartási és kisipari szűrési feladatokra készült visszamosható szűrőegység. A szűrő alkalmazásával megvédheti a vízhálózatot és az ahhoz kapcsolt különböző berendezési tárgyakat és gépeket a vízben előforduló max. 2 mm nagyságú lebegőanyagok károsító hatásaitól, úgymint rozsdadarabok, törmelékek, homok, szálanyag, stb.

Ezen szűrővel nem lehet vegyi anyagokkal kezelt/szennyezett vizet, technológiai vizet és folyamatos üzemű hűtőkörökben lévő hűtővizet szűrni. Amennyiben a szűrni kívánt vízben nagyobb ásványanyag szennyeződés is lehetséges, a szűrő elé durvaszűrőt kell beépíteni.

Az **Europafilter RS** szűrő nem alkalmazható olaj, zsír, oldószerek, szappan és egyéb kenőanyagok szűrésére, valamint vízben oldott anyagok szűrésére.

Az **Europafilter RS** szűrő beépítése előtt kérjük egyeztessen a hálózati víz szolgáltatójával. Adott esetben lehetséges, hogy a beépítés a szolgáltató engedélyéhez kötött.

### Működés

A nyersvíz belép a szűrőbe, áthalad a szűrő belsejében lévő szűrőbetéten, majd a szűrt víz eltávozik a készülékből. A szűrőbetét minden olyan lebegőanyagot kiszűr, melynek mérete a 90 µm-t meghaladja. A szűrőbetét megtisztításához rendszeres visszaöblítésre van szükség.

A visszaöblítés során lezárul a kimenő csomagt, és ezzel egyidejűleg kinyit a visszaöblítő szelep és az öblítővíz elvezető csomagt. Az öblítővíz a szűrőbetétről az üzemi áramlási iránnyal ellentétes áramlással lemosza a ráakódott szennyeződések, és végül a csatornába távozik.

### Beépítési feltételek

Az **Europafilter RS** szűrő vízhálózatba történő beépítése csak az általános és eseti érvényű hatósági és műszaki előírások maradéktalan figyelembevételével lehetséges.

Az öblítővíz elvezetéséhez legalább 40 mm átmérőjű szennyvízcsatlakozás biztosítása szükséges.

A beépítési helynek fagymentesnek kell lennie, továbbá a berendezést óvni kell vegyszerektől, festékektől, oldószerektől és ezek gőzeitől, valamint a az UV sugárzástól (közvetlen napfény) és a sugárzó hőforrásoktól. A környezeti hőmérséklet max. 40°C lehet.

**Fontos!** Óvja a készüléket mindenféle olajtól, zsírtól, savaktól, még az ilyen tartalmú tisztítószerektől is! A műanyag alkatrészekben szabad szemmel nem látható károsodások (hajszálrepedések) keletkezhetnek akkor, ha a szűrőt megütik, megroppantják vagy leejtik. Ez később a szűrő robbanásszerű széttöréséhez vezethet. Óvja a szűrőt a vízütésektől és a nagyobb nyomásingadozásoktól is!

### Beépítés

A szűrőt csak a megfelelő biztonsági szerelvényekkel együtt szerelje be a vízhálózatba (lásd 3. ábra). Mindig használjon elzárószerelvényt a szűrő mindkét oldalán!

A szűrőt mindig vízszintesen építse be a vízvezetékbe. A helyes áramlási irányt a szűrőfejen lévő nyilak mutatják. A beépítéskor alkalmazkodnia kell a csatlakozó hollandier (2) méreteihez és kialakításához.

### BWT & CHRIST HUNGÁRIA Kft.

Ezután csatlakoztassa az öblítővíz csonkot a csatornához. Ügyeljen arra, hogy a csatlakozóág vége legalább 20 mm-el a legmagasabb szennyvízszint felett legyen (szabad kifolyás).

### Üzembevétele

Ellenőrizze, hogy megfelelően csatlakoztatta-e a készüléket a vízrendszerhez, illetve a csatornához.

Amennyiben az öblítővíz csonkot nem kötötte csatornába, a visszaöblítés megkezdése előtt helyezzen egy vízgyűjtő edényt a csonk alá (min. 10 liter).

A szűrő előtti elzárószelepet még ne nyissa ki! Ellenőrizze, hogy a szűrőpohár (3) megfelelően van-e becsavarva, majd zárja teljesen el az öblítőszelepet a kézikerékkel (5), az óramutató járásával megegyező irányba.

Lassan nyissa ki a főelzárót, és légtelenítse le az ellátóvezeték egy csapoló (pl. kerticsap) megnyitásával.

Lassan nyissa ki az elzárószelepeket a szűrő előtt és után, és légtelenítse a szűrő utáni vízvezeték-rendszert közvetlenül a szűrő utáni szelepnél.

Forgassa el a kézikereket az óramutató járásával ellentétesen mindaddig, amíg az öblítővíz meg nem jelenik az öblítőcsonkon. Ezután zárja el az öblítőszelepet a kézikerek visszaforgatásával, majd ellenőrizze a szűrő tömítettségét.

A szűrő ezzel üzemkés.

### Üzemeltetés

A szűrőt legalább havonta egyszer vissza kell mosni, hogy a szűrőbetétre tapadó szennyeződések eltávolításra kerüljenek. Ha a víz szennyeződése jelentősebb, sűrűbb visszamosatásra van szükség.

A visszamosatás megkezdése előtt, ha az öblítővíz csonkot nem kötötte csatornába, helyezzen egy vízgyűjtő edényt a csonk alá.

Forgassa el a kézikereket az óramutató járásával ellentétesen mindaddig, amíg az öblítővíz meg nem jelenik az öblítőcsonkon. Várjon pár másodpercig, majd zárja el az öblítőszelepet a kézikerek visszaforgatásával, végül ellenőrizze a szűrő tömítettségét.

A szűrő műanyag alkatrészeinek tisztítására csak puha, nedves törlőkendőt használjon. Ne alkalmazzon semmiféle tisztító- vagy súrolószert!

### Karbantartás

A berendezés rendszeres időközönként karbantartást igényel. A karbantartási munkákat csak az erre kiképzett és feljogosított szakember végezheti! Javasoljuk, hogy a munkákat a szakszervizünkkel kötött átalánydíjas karbantartási szerződés keretében végeztesse el.

A szűrő karbantartása legalább évente egyszer, kommunális alkalmazásnál félévente egyszer aktuális. A karbantartás elvégzése az üzemeltető feladata.

### Jótállás

A berendezésre cégünk a jótállást a vásárláskor átvett jótállási jegyben foglaltaknak megfelelően vállalja. Kérjük ellenőrizze, hogy vásárláskor megkapta-e a jótállási jegyet, és az megfelelően van-e kitöltve. A jótállási jegy hiányában a jótállási javítás megtagadható!

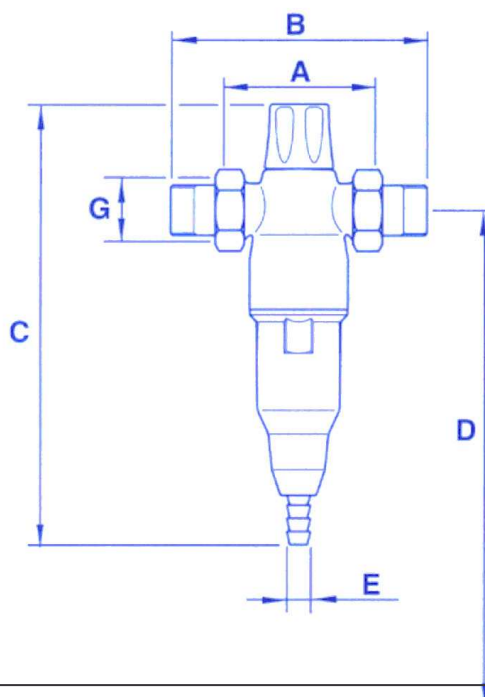
A jótállás keretében végzett javításokat kizárólag szakszervizünk munkatársai végezhetik.

## Hibaelhárítás

Hibajelenség	Lehetséges okok	Teendők
Jelentős nyomásesés a víz-hálózatban.	A szűrőbetét eltömődött.	Végezzen egy visszaöblítést a szűrőn.
Az öblítővizet nem lehet (teljesen) elzárni.	A visszaöblítő szelepből nagyobb szennyeződés akadt fenn.	Nyissa ki teljesen, majd zárja el a visszaöblítő szelepe. Ismétlje meg néhányszor a visszaöblítést.

## Műszaki adatok

<b>BWT Europafilter RS</b>		<b>3/4"</b>	<b>1"</b>	<b>5/4"</b>	<b>6/4"</b>	<b>2"</b>
Csatlakozó méret	DN	20	25	32	40	50
Öblítővíz elvezetés mérete	E mm	14	14	14	20	20
Átfolyási teljesítmény $\Delta p=0,2$ bar-nál	m <sup>3</sup> /h	3,0	3,5	4,0	9,0	12,0
Minimális / maximális szűrő résméret	µm	90 / 110				
Névleges nyomás (PN)	bar	16				
Víz hőmérséklet, max.	°C	30				
Környezeti hőmérséklet, max.	°C	40				
Beszereleési méret, hollandier nélkül	A mm	100	100	105	140	140
Beszereleési méret, hollandierrel	B mm	184	184	203	254	274
Teljes magasság	C mm	278	278	278	370	370
Min. csőközép távolság a padlótól	D mm	400	400	400	450	450
Hollandier csatlakozó menete	G	5/4"	5/4"	6/4"	9/4"	9/4"
Min. csőközép távolság a faltól	mm	180	180	180	200	200
Üzemi tömeg	kg	1,9	2,2	2,4	5,0	5,4
Cikkszám		810233	810234	810235	10236	10237



4. ábra