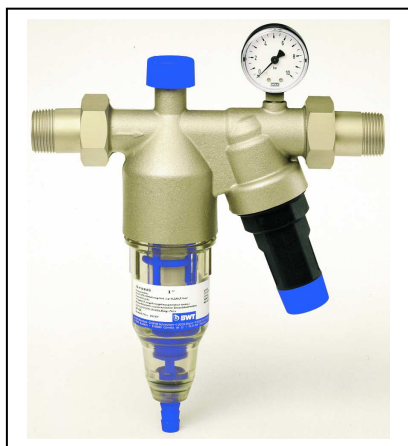
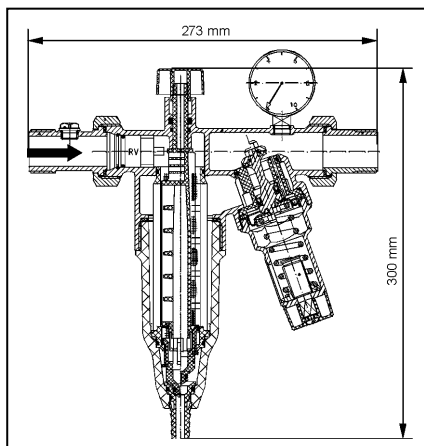


BWT EUROPAFILTER HWS

Visszamosható védőszűrő nyomáscsökkentővel



1., ábra – Europafilter HWS



2., ábra – Műszaki kivitel

Egy új visszaöblíthető vízszűrő-generáció családi ház, kommunális, valamint ipari területen, amely extrém terheléseknek ellenálló anyagokból készült. Az Europafilter HWS egybe van építve egy 1, 5-16 bar között állítható nyomáscsökkentővel, manométerrel, ill. egy visszacsapó szeleppel. A berendezés leszűri a vizet, a nyomáscsökkentő pedig biztosítja a megfelelő rendszernyomást, így kiválóan alkalmas családi házak vízbekötéséhez.

- ÖVGW, DVGW által bevizsgált.
- Szűrőfej sárgarézből
- Átlátszó, ütésálló műanyaghengerral.
- Magasabb áramlási sebességgel történő visszaöblítés.

Működési leírás

Az Europafilter HWS kifejezetten háztartási és kisipari alkalmazásokhoz készült. A szűrőegység megvédi a vízvezeték és az ahhoz kapcsolt különböző berendezési tárgyakat és gépeket a vízben előforduló lebegőanyagok károsító hatásaitól, úgymint rozsdadarabok, törmelékek, homok, szálas-anyag, stb. Az Europafilter HWS szűrőmodul egy kombinált házi vízellátó egység, mely egy készülékben tartalmaz egy visszaöblíthető előszűrőt, egy visszacsapó szelepet és egy 1,5 – 16 bar között állítható nyomáscsökkentő szelepet.

Üzemszerű működés során a kezelendő víz áthalad a modulon. A visszacsapó szelep biztosítja, hogy a vízáramlás mindig a megfelelő irányú legyen. A modul könnyedén elzárható a beépített tartalékelzárával illetve a nyomáscsökkentő szeleppel. A nyersvíz ezután belép a szűrőbe, áthalad a szűrő belsejében lévő szűrőbetéten, majd a szűrt víz eltávozik a készülékből. A szűrőbetét minden olyan lebegőanyagot kiszűr, melynek mérete a 90 µm-t meghaladja. A szűrőbetét megtisztításához rendszeres visszaöblítésre van szükség. A kétfázisú visszaöblítés során, az öblítőszelep megnyitása után, egyidejűleg megtörténik a szűrőpohárban leülepedett szennyeződések eltávolítása és a szűrőbetét erőteljes megtisztítása. Az öblítővíz a szennyeződésekkel együtt a csatornába távozik. A nyomáscsökkentő szeleppel a modul utáni vízvezetékben közel egyenletes nyomás tartható; a rendszer "kisimítja" a betápláló vízvezeték esetleges nyomásingadozásait. Az állandó, megfelelő szinten tartott víznyomás kíméli a vízvezeték és az ahhoz kapcsolt különböző berendezési tárgyakat és gépeket.

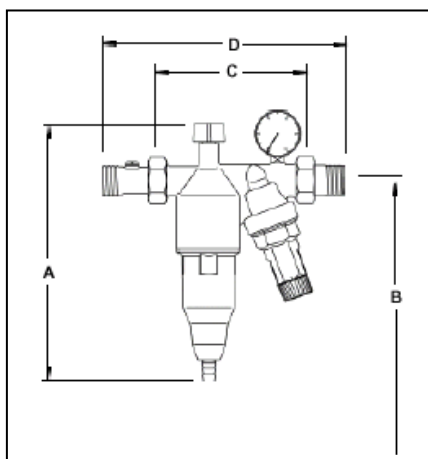
A szűrőt legalább havonta egyszer vissza kell mosni, hogy a szűrőbetétre tapadó szennyeződések eltávolításra kerüljenek. Ha a víz szennyeződése jelentősebb, sűrűbb visszamosásra van szükség.

BWT - For You and Planet Blue.

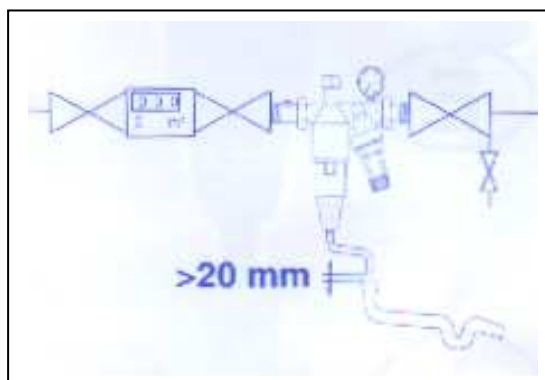
Amennyiben a szűrni kívánt vízben nagyobb ásványanyag szennyeződés is lehetséges, a szűrő elé durvaszűrőt kell beépíteni. A Europafilter HWS szűrő nem alkalmazható olaj, zsír, oldószerek, szappan és egyéb kenőanyagok szűrésére, valamint vízben oldott anyagok szűrésére.

Műszaki adatok

Típus – Europafilter		HWS 3/4"	HWS 1"
Csatlakozási méret	DN	20	25
Max. átfolyási teljesítmény ($\Delta p=0,2$ bar)	m ³ /h	3,0	3,5
Szűrési finomság	μ m	90	
Névleges nyomás (PN)	bar	16	
Üzemi nyomás (min. /max.)	bar	1,5 – 16	
Max. környezeti- / vízhőmérséklet	C°	40 / 30	
Teljes magasság – A	mm	300	
Min. beépítési magasság – B	mm	400	
Beépítési hossz – C / hollandi nélkül /	mm	100	
Beépítési hossz – D / hollandival /	mm	184	
Öblítővíz elvezetés mérete – E	mm	14	
Hollandi mérete – G		G 1 ¼"	
Min. csőközép távolság a faltól	mm	180	
Cikkszám		810243	810244



3., ábra – A berendezés méretei



4., ábra – A berendezés bekötése

Tartozékok – (cserebetétek)

Méret	I. méret – 3/4" - 5/4"	II. méret – 6/4" - 2"
Szűrési finomság μ m	90	
Cikkszám	84047	2-060562

Beépítési feltételek

Az Europafilter HWS szűrő vízhálózatba történő beépítése csak az általános és eseti érvényű hatósági és műszaki előírások maradéktalan figyelembevételével lehetséges. A szűrő mindkét oldalán elzáró szerelvényt kell telepíteni! A beépítési helynek fagymentesnek kell lennie, továbbá a berendezést óvni kell vegyszerektől, festékektől, oldószerektől és ezek gőzeitől, valamint az UV sugárzástól (közvetlen napfény) és a sugárzó hőforrásoktól. A környezeti hőmérséklet max. 40°C lehet. A szűrőt óvni kell a vízütésektől és a nagyobb nyomásingadozásoktól is! A szűrőt mindig vízszintesen kell beépíteni a vízvezetékbe. A helyes áramlási irányt a szűrőfejen lévő nyilak mutatják.

BWT - For You and Planet Blue.