

BWT E1 higiénikus vízszűrő

6.20



BWT E1 higiénikus szűrő

szűrőbetét (szűrőcsésze)

A szűrőberendezés ivó- és üzemi víz szűrésének célját szolgálja. Megóvja a vízvezetékeket és az azokra csatlakoztatott, a vizet vezető - rendszer elemeket azokatól az üzemzavaroktól és korrózió okozta károktól, melyeket az olyan szennyeződések okoznak, mint rozsdá, forgács, homok, kender, stb. Durva szennyeződések tartalmazó víz esetén a szűrő elé egy durvaszűrőt kell beszerezni. Ezek a szűrőkészülékek nem alkalmazhatóak olajokra, zsírokra, oldószerekre, szappanokra és egyéb zsíros közegekre. Vízen oldható anyagok szűrésére sem alkalmasak. A BWT E1 higiénikus vízszűrő integrált nyomáscsökkentővel rendelkezik.

A BWT E1 higiénikus vízszűrő előnyei:

- egyszerűen kezelhető
- a szűrőcsere mindössze 30 másodpercig tart
- nincs szükség szerszámra, nem igényel előkészületet
- nincs szétfröccsenő víz

BWT - For You and Planet Blue.

Székhely
Kereskedelmi és logisztikai központ,
Szervizbázis
2040 Budaörs, Keleti u. 7.
Tel.: 23 / 430-480
Fax: 23 / 430-482
E-mail: bwt@bwt.hu

Nyugat-magyarországi Központ
Műszaki iroda, gyártó és összeszerelő csarnok
raktár és szervizbázis
8800 Nagykanizsa, Dózsa Gy. u. 156.
Tel.: 93 / 310-410
Fax: 93 / 537-209
E-mail: info@bwt.hu

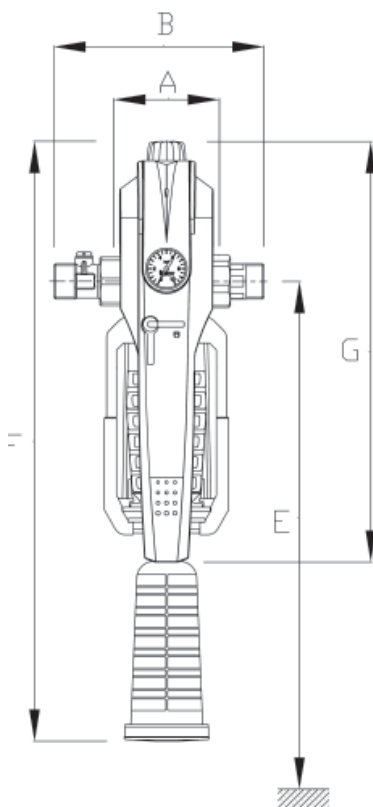
Adószám: 10612059-2-13
Cégjegyzékszám: 13-09-124889
EU adószám: HU10612059

A szűrőbetét cseréjének menete:



1. Fordítsa el a kart, ezzel a mozdulattal a vizet is elzárta.
2. Hajtsa fel a kék burkolatot és így automatikusan kiemeli a szűrőpoharat is. A szűrőpoharat egyszerűen húzza csak ki. A szűrőpohárban található a szűrőbetét. A szűrőpohárból emelje ki a régi szűrőbetétet, a kék kupakkal zárja le és helyezze be az új szűrőbetétet.
3. Helyezze be az új betétet, hajtsa le a burkolatot, fordítsa vissza a kart és kész.

Műszaki adatok



		3/4"	1"
Névleges csatlakozóméret	DN	20	25
Átfolyási teljesítmény	m3/h	2,3	3,6
Szűrési finomság	µm	90-110	90-110
Üzemi nyomás min./max.	bar	2/16	2/16
Víz hőmérséklet min./ max.	°C	5/30	5/30
Környezeti hőmérséklet min./max.	°C	5/40	5/40
A szűrő szélessége csatlakozók nélkül	A	mm 100	
Beépítési méret csatlakozókkal	B	mm 199	
Teljes magasság csere – szűrőpohárral	C	mm 567	
Teljes magasság	D	mm 398	
Minimális beépítési távolság a cső közepétől a padlóig	E	mm 480	
Beépítési távolság a cső közepétől a falig		mm 80-120	
Súly kb.	kg	4,0	
Cikkszám		10384	10385

BWT - For You and Planet Blue.

Székhely
Kereskedelmi és logisztikai központ,
Szervizbázis
 2040 Budaörs, Keleti u. 7.
 Tel.: 23 / 430-480
 Fax: 23 / 430-482
 E-mail: bwt@bwt.hu

Nyugat-magyarországi Központ
Műszaki iroda, gyártó és összeszerelő csarnok
raktár és szervizbázis
 8800 Nagykanizsa, Dózsa Gy. u. 156.
 Tel.: 93 / 310-410
 Fax: 93 / 537-209
 E-mail: info@bwt.hu

Adószám: 10612059-2-13
 Cégjegyzékszám: 13-09-124889
 EU adószám: HU10612059