

NIMBUS FLEX M NET

ÚJ

11 KW-ig:

- / Inverteres monoblokk levegő/víz hőszivattyú helyiségfűtésre, hűtésre és használati melegvíz készítésre
- / Kiemelkedően jó hatásfokú még hideg éghajlati körülmények között is – garantált komfort bármilyen szituációban a 2kW+2kW kiegészítő elektromos fűtőbetéttel
- / A gyárilag beépített Light Gateway-nek köszönhetően mindig online állapotban van, ennek segítségével lehetőség van egy darab fűtési zóna távvezérlésére és fogyasztásának ellenőrzésére
- / A Sensys rendszervezérlő és a külsőhőmérséklet-érzékelő gyári tartozék
- / 180 literes melegvíz tároló megnövelt fűtőcsőhosszával a használati melegvíz termelésre

ENERGIAOSZTÁLY



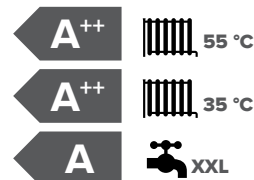
A+++
BESOROLÁSRA KÉSZ
(ErP 2019)



16.7 KW-ig:

- / Inverteres monoblokk levegő/víz hőszivattyú helyiségfűtésre, hűtésre és használati melegvíz készítésre
- / Kiemelkedően jó hatásfokú még hideg éghajlati körülmények között is – garantált komfort bármilyen szituációban a 2kW+2kW+2kW kiegészítő elektromos fűtőbetéttel
- / A gyárilag beépített Light Gateway-nek köszönhetően mindig online állapotban van, ennek segítségével lehetőség van egy darab fűtési zóna távvezérlésére és fogyasztásának ellenőrzésére
- / A Sensys rendszervezérlő és a külsőhőmérséklet-érzékelő gyári tartozék
- / 180 vagy 300 literes melegvíz tároló megnövelt fűtőcsőhosszával a használati melegvíz termelésre

ENERGIAOSZTÁLY



A+++
BESOROLÁSRA KÉSZ
(ErP 2019)



* Egnél több fűtési zóna ARISTON NET-el történő kezeléséhez kiegészítő alkatrészeczek szükségesek (ld. 64. oldal).

BEÉPÍTETT
FÉNYELEKTROMOS
RENDSZERMAGAS
HATEKONYSÁGOLASZ
DESIGNSZUPER
CSENDES

FAGYMENTES



FŰTÉS



MELEGVÍZ



HŰTÉS

NIMBUS FLEX M NET 1,5-16,7 kW HELYSÉGFŰTÉSRE, HŰTÉSRE ÉS HASZNÁLATI MELEGVÍZ TERMELÉSRE

Monoblokk inverteres levegő/víz hőszivattyú

NIMBUS FLEX		40 M NET	50 M NET	70 M NET	70 M T NET	90 M T NET-180	110 M T NET-180	90 M T NET-300	110 M T NET-300
Min/max fűtőtelteljesítmény (levegő T 7°C, víz T 35/30)	kW	1.5/5.7	1.5/7.1	2.6/11	2.6/11	3.9/14	3.9/16.7	3.9/14	3.9/16.7
Min/max fűtőtelteljesítmény (levegő T 7°C, víz T 45/40)	kW	1.4/5.5	1.4/6.8	2.4/10.5	2.4/10.5	3.7/13.3	3.7/16	3.7/13.3	3.7/16
Min/max leadott fűtési/hűtési teljesítmény (levegő T 35°C, víz T 18/23)	kW	1.6/6.9	1.6/8.5	3.1/12	3.1/12	4.6/13.6	4.6/16.6	4.6/13.6	4.6/16.6

HŐSZIVATTYÚ TELJESÍTMÉNY – HELYSÉGFŰTÉS

Névleges fűtőtelteljesítmény (levegő T 7°C, víz T 35/30°C) az EN 14511 szerint	kW	3.5	4.4	6.4	6.4	8.5	10.4	8.5	10.4
Névleges felvett teljesítmény (levegő T 7°C, víz T 35/30°C) az EN 14511 szerint	kW	0.69	0.88	1.28	1.28	1.66	2.08	1.66	2.08
Névleges hatásfok tényező (COP) (levegő T 7°C, víz T 35/30°C) az EN 14511 szerint		5.11	5.02	5	5	5.10	5	5.10	5
Névleges fűtőtelteljesítmény (levegő T 7°C, víz T 45/40) az EN 14511 szerint	kW	3.25	4.12	6.0	6.0	8.16	9.9	8.16	9.9
Névleges felvett teljesítmény (levegő T 7°C, víz T 45/40) az EN 14511 szerint	kW	0.87	1.11	1.67	1.67	2.1	2.6	2.1	2.6
Névleges hatásfok tényező (COP) (levegő T 7°C, víz T 45/40°C) az EN 14511 szerint		3.74	3.71	3.6	3.6	3.93	3.75	3.93	3.75
Névleges fűtőtelteljesítmény (levegő T -7°C, víz T 35/30°C) az EN 14511 szerint	kW	4.09	5	7	7	9.1	11	9.1	11
Névleges felvett teljesítmény (levegő T -7°C, víz T 35/30°C) az EN 14511 szerint	kW	1.25	1.64	2.26	2.26	2.80	3.49	2.80	3.49
Névleges hatásfok tényező (COP) (levegő T -7°C, víz T 35/30°C) az EN 14511 szerint		3.27	3.06	3.1	3.1	3.25	3.15	3.25	3.15
Min/max előremenő hőmérséklet hőszivattyú üzemmódban	°C	20/60	20/60	20/60	20/60	20/60	20/60	20/60	20/60
Max. előremenő hőmérséklet a kiegészítő elektromos fűtőbetétekkel	°C	70	70	70	70	70	70	70	70
Min/max levegő hőmérséklet hőszivattyú üzemmódban	°C	-20/35	-20/35	-20/35	-20/35	-20/35	-20/35	-20/35	-20/35

HŐSZIVATTYÚ TELJESÍTMÉNY – HŰTÉS

Névleges fűtőtelteljesítmény (levegő T 35°C, víz T 18/23°C) az EN 14511 szerint	kW	4.8	5.87	7.5	7.5	10.55	12.5	10.55	12.5
Névleges felvett teljesítmény (levegő T 35°C, víz T 18/23°C) az EN 14511 szerint	kW	0.9	1.2	1.5	1.5	2.17	2.74	2.17	2.74
Névleges EER (levegő T 35°C, víz T 18/23°C) az EN 14511 szerint		5.35	4.89	5	5	4.86	4.56	4.86	4.56
Névleges fűtőtelteljesítmény (levegő T 35°C, víz T 7/12°C) az EN 14511 szerint	kW	4	5.05	7.2	7.2	9.05	11	9.05	11
Névleges felvett teljesítmény (levegő T 35°C, víz T 7/12°C) az EN 14511 szerint	kW	1.17	1.6	2.29	2.29	2.87	3.75	2.87	3.75
Névleges EER (levegő T 35°C, víz T 7/12°C) az EN 14511 szerint		3.42	3.16	3.14	3.14	3.15	2.93	3.15	2.93
Min/max előremenő hőmérséklet	°C	7/23	7/23	7/23	7/23	7/23	7/23	7/23	7/23
Max/min hőszivattyú üzemi hőmérséklet	°C	43/10	43/10	43/10	43/10	43/10	43/10	43/10	43/10

HŐSZIVATTYÚ TELJESÍTMÉNY – HASZNÁLATI MELEGVÍZ TERMELÉS

COP (levegő T 7°C, belépő víz T 10°C) (EN 16147)		2.6	2.6	2.6	2.6	2.6	2.6	3.1	3.1
beállított hőmérséklet	°C	53	53	52	52	51	51	51	51
Vízvételési profil (EN 16147)		XL	XL	XL	XL	XL	XL	XXL	XXL
Beépített melegvíz tároló úrtartalma	l	180	180	180	180	180	180	300	300
Felfűtési idő (beállított T=52°C)	h:min	01:48	01:48	01:30	01:30	01:27	01:27	01:52	01:52
Felvett teljesítmény készenléti üzemmódban	W	12	12	12	12	18	18	18	18
Kevert víz mennyisége 40 °C-on (V40)	L	241	241	247	247	251	251	434	434


ErP ADATOK

Kültéri egység zajszint	dB(A)	57	59	61	61	63	63	63	63
Beltéri egység zajszint (1Z/2Z)	dB(A)	15/43	15/43	15/43	15/43	15/43	15/43	15/43	15/43
Szezonális hatásfok (átlagos éghajlat, Magas hőmérsékletű rendszer)	%	127	130	128	128	129	132	129	132
Szezonális hatásfok (átlagos éghajlat, Alacsony hőmérsékletű rendszer)	%	179	176	178	178	189	189	189	189
Éves felvett teljesítmény (Magas hőmérsékletű rendszer)	kWh/év	2949	3647	4706	4706	5878	7071	5878	7071


KÜLTÉRI EGYSÉG HŰTŐKÖZEG ADATOK

NIMBUS		40 M EXT	50 M EXT	70 M EXT	70 M T EXT	90 M-T EXT	110 M-T EXT	110 M-T EXT	110 M-T EXT
Hűtőközeg típusa		R-410A	R-410A	R-410A	R-410A	R-410A	R-410A	R-410A	R-410A
Hűtőközeg töltési mennyiség	g	1880	1880	2770	2770	3900	3900	3900	3900
GWP		2088	2088	2088	2088	2088	2088	2088	2088
CO2 egyenérték	t	3.9	3.9	5.8	5.8	8.1	8.1	8.1	8.1

11 KW-ig - 180 l tároló

NIMBUS FLEX	1 ZÓNA				2 ZÓNA			
	40 M NET	50 M NET	70 M NET	70 M T NET	40 M 2Z NET	50 M 2Z NET	70 M 2Z NET	70 M T 2Z NET
Fűtés energiaosztálya 35/55°C	A++	A++	A++	A++	A++	A++	A++	A++
 HMV készítés energiaosztálya	A	A	A	A	A	A	A	A
Vízvételési profil	XL	XL	XL	XL	XL	XL	XL	XL
CIKKSZÁM	3301139	3301143	3301147	3301151	3301141	3301145	3301149	3301153

16.7 KW-ig - 180 l és 300 l tároló

NIMBUS FLEX	1 ZÓNA			
	90 M T NET	110 M T NET	90 M T-300 NET	110 M T-300 NET
Fűtés energiaosztálya 35/55°C	A++	A++	A++	A++
 HMV készítés energiaosztálya	A	A	A	A
Vízvételési profil	XL	XL	XXL	XXL
CIKKSZÁM	3301154	3301155	3301156	3301157



KÜLÖNBÖZŐ TARTOZÉKOK KIVÁLASZTÁSA*

Cikkszám

SZÁLLÍTOTT TARTOZÉKOK

SENSYS modulációs rendszervezérlő
 LIGHT GATEWAY a WIFI kapcsolat biztosítására
 VEZETÉKES KÜLSŐ HÖMÉRÉKLET ÉRZÉKELŐ
 HMV KÉSZLET MONOBLOKK FŰTÉSI/HŰTÉSI RENDSZEREKHEZ (40-50-70 típus)
 HMV KÉSZLET MONOBLOKK FŰTÉSI/HŰTÉSI RENDSZEREKHEZ (90-110 típus)

gyári tartozék
 gyári tartozék
 gyári tartozék
 gyári tartozék

ÜZEMBE HELYEZÉS TARTOZÉKAI

CSÖVEK 1M - M
 CSÖVEK 3M - M
 CSÖVEK 10M - M
 EXOGÉL KÉSZLET
 REZGÉSCSILLAPÍTÓ LÁB (2 db)
 BIZTONSÁGI PÁRAÉRZÉKELŐ
 FALI SZERELŐKERET (kültéri egység)
 FALI SZERELŐKERET REZGÉSCSILLAPÍTÓ (4 db)
 ÁLLÍTHATÓ DIFFERENCIÁL BYPASS KÉSZLET**
 SZELEP/SZŰRŐ KÉSZLET
 VÍZOLDALI BIZTONSÁGI EGYSÉG 3/4"
 SZIFON 1"

3078151
 3078152
 3078153
 3318771
 3078097
 3318925
 3078101
 3078102
 3319002
 3083059
 877085
 877086

VÍZOLDALI TARTOZÉKOK A WH M TÍPUSÚ FALRA SZERELHETŐ BERENDEZÉSHEZ

CSATLAKOZÓ KÉSZLET (FALON KÍVÜLI CSATLAKOZÁSHOZ)
 CSATLAKOZÓ KÉSZLET - KIEGÉSZÍTŐ CSŐVEZETÉKEK (FALON KÍVÜLI CSATLAKOZÁSHOZ)
 CSATLAKOZÓ KÉSZLET - L (FALON KÍVÜLI CSATLAKOZÁSHOZ)
 CSATLAKOZÓ KÉSZLET - KIEGÉSZÍTŐ CSŐVEZETÉKEK - L (FALON KÍVÜLI CSATLAKOZÁSHOZ)
 CSATLAKOZÓ KÉSZLET (FALON BELÜLI CSATLAKOZÁSHOZ)
 CSATLAKOZÓ KÉSZLET - KIEGÉSZÍTŐ CSŐVEZETÉKEK (FALON BELÜLI CSATLAKOZÁSHOZ)
 CSATLAKOZÓ KÉSZLET - L (FALON BELÜLI CSATLAKOZÁSHOZ)
 CSATLAKOZÓ KÉSZLET - KIEGÉSZÍTŐ CSŐVEZETÉKEK - L (FALON BELÜLI CSATLAKOZÁSHOZ)

3318909
 3318633
 3318989
 3318990
 3318873
 3318874
 3318896
 3318897

TARTOZÉKOK TÖBB FŰTÉSI/HŰTÉSI ZÓNA KISZOLGÁLÁSÁHOZ

MGM 2 DB FŰTÉSI/HŰTÉSI ZÓNA
 KÉSZLET 2 DB FŰTÉSI/HŰTÉSI ZÓNÁHOZ, amely tartalmazza:
 - keverőszelep szigeteléssel
 - 2 db zóna keringtető szivattyú + szigetelés
 - fűtési/hűtési zóna szabályozó készlet
 - 2 db fűtési visszatérő hőmérséklet érzékelő - S4

3319114
 3319096

KIEGÉSZÍTŐ TARTOZÉKOK TÖBB FŰTÉSI/HŰTÉSI ZÓNA KISZOLGÁLÁSÁHOZ

Keverőszelep szigeteléssel
 Zóna keringtető szivattyú szigeteléssel
 Fűtési visszatérő hőmérséklet érzékelő - S4

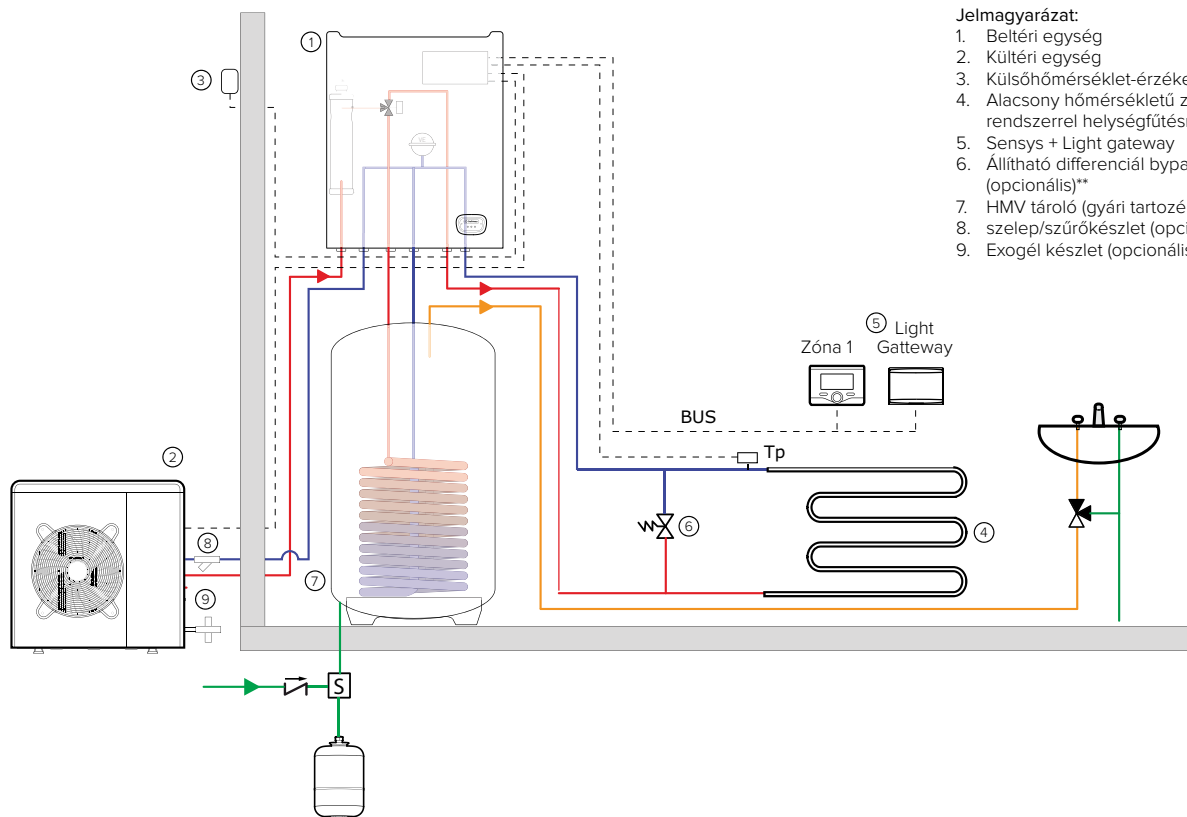
3319077
 3319078
 3024175

* A tartozékok teljes listáját lásd a 74-75-76. oldalon.

** A minimális üzemi térfogatáram biztosítására olyan rendszereknél, ahol termostatikus szelep van beépítve az összes fogyasztónál illetve zónaszelepnél.

Rendszer kapcsolási ábrák

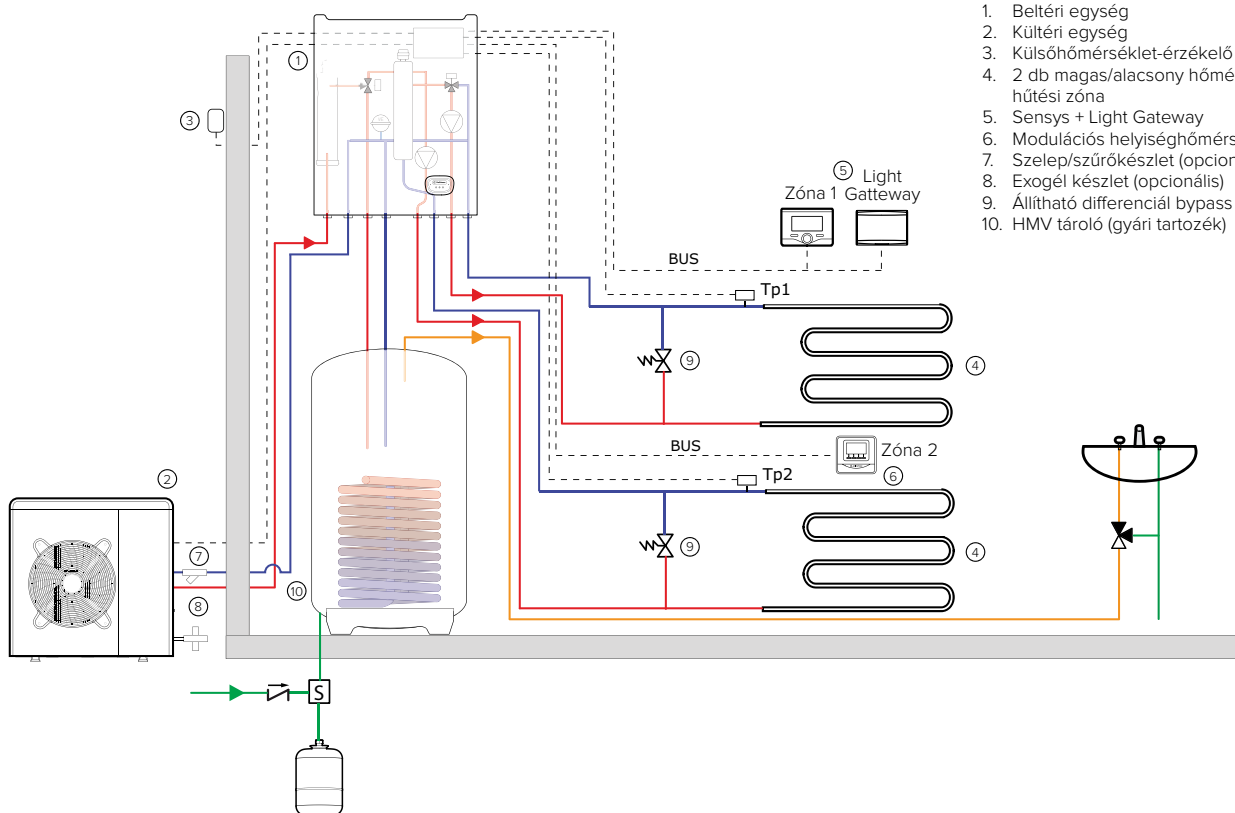
NIMBUS FLEX M NET



Jelmagyarázat:

1. Beltéri egység
2. Kültéri egység
3. Külsőhőmérséklet-érzékelő
4. Alacsony hőmérsékletű zóna padlófűtési rendszerrel helységfűtésre/hűtésre
5. Sensys + Light gateway
6. Állítható differenciál bypass készlet (opcionális)**
7. HMV tároló (gyári tartozék)
8. szelep/szűrőkészlet (opcionális)
9. Exogél készlet (opcionális)

NIMBUS FLEX M NET 2-ZONE



Jelmagyarázat:

1. Beltéri egység
2. Kültéri egység
3. Külsőhőmérséklet-érzékelő
4. 2 db magas/alacsony hőmérsékletű fűtési/hűtési zóna
5. Sensys + Light Gateway
6. Modulációs helyiség-hőmérséklet-érzékelő***
7. Szelep/szűrőkészlet (opcionális)
8. Exogél készlet (opcionális)
9. Állítható differenciál bypass készlet**
10. HMV tároló (gyári tartozék)

*** A második zóna ARISTON NET-en keresztül történő szabályzásához egy további Sensys-t kell beépíteni a modulációs helyiség-hőmérséklet-érzékelő helyett.