

# GÁZÜZEMŰ TÁROLÓS RENDSZERŰ VÍZMELEGÍTŐK



S/SGA X



SGA X



S/SGA BF X



SGA BF X

**ALACSONY NOX KIBOCSÁTÁS  
ERP2 KOMPATIBILIS**

**FALRA SZERELHETŐ ÉS ÁLLÓ KIVITEL**

# GÁZÜZEMŰ TÁROLÓS RENDSZERŰ VÍZMELEGÍTŐK



	S/SGA X			SGA X		
	80	100	120	120	160	200
ENERGIAOSZTÁLY	B			B		
VÍZVÉTELI PROFIL	M	M	L	L	XL	
ÉGÉSTÉR TÍPUSA	Nyílt			Nyílt		
ÁTFOLYÁS TÍPUSA	Természetes			Természetes		
NÉVLEGES HŐTELJESÍTMÉNY (kW)	5,0			9,5	9,5	9,5
FELFŰTÉSI IDŐ ΔT 45°C (min)	54	64	70	52	62	64
FOLYTONOSAN ELÉRHETŐ VÍZ 40 °C (l/óra)	105			217		
AZ ELSŐ ÓRÁBAN ELÉRHETŐ VÍZ 40°C (l)	230	272	297	409	475	539
MÉRETEK (Ma x Sz x Mé) (mm)	895x495x520	1045x495x520	1160x495x520	1200x495x520	1450x495x520	1700x495x520
SÚLY (kg)	30	34	49	49	54	62
TARTÁLYRA VONATKOZÓ GARANCIAVÁLLALÁS (év)	2			2		
CIKKSZÁM	3211025	3211002	3211027	3211031	3211032	3211033

	S/SGA BF X		SGA BF X
	80*	100*	120*
ENERGIAOSZTÁLY	B		B
VÍZVÉTELI PROFIL	M		L
ÉGÉSTÉR TÍPUSA	Zárt		Zárt
ÁTFOLYÁS TÍPUSA	Kiegyenlített		Kiegyenlített
NÉVLEGES HŐTELJESÍTMÉNY (kW)	4		5,5
FELFŰTÉSI IDŐ ΔT 45°C (min)	50		48
FOLYTONOSAN ELÉRHETŐ VÍZ 40 °C (l/óra)	95		110
AZ ELSŐ ÓRÁBAN ELÉRHETŐ VÍZ 40°C (l)	90	110	180
MÉRETEK (Ma x Sz x Mé) (mm)	1015x495x520	1195x495x520	1250x495x520
SÚLY (kg)	33	52	51
TARTÁLYRA VONATKOZÓ GARANCIAVÁLLALÁS (év)	2		2
CIKKSZÁM	3211029	3211030	3211034

A fentiek előzetes műszaki adatok és méretek; a végleges értékek a használati útmutatóban olvashatók.

# S/SGA X



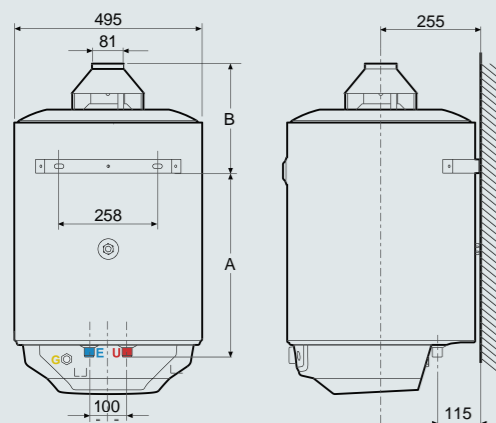
/ A 2018. 09. 26-i ErP-nek megfelelő, alacsony NOx

/ Elektromos bekötés nélkül működtethető  
/ Piezoelektromos gyújtórendszer

/ Zománczott bojler  
/ Magnézium anód

/ Metángázra előkészítve, átalakítható LPG-re (fűvókakészlet-tartozékkal)  
/ Minimális víznyomással is üzemel  
/ Hármass biztonsági megoldással ellátott gázszelep

ENERGETIKAI OSZTÁLY



MŰSZAKI ADATOK		80	100	120
Névleges kapacitás	l	75	100	115
Hőteljesítmény	kW	5	5	5
Hasznos teljesítmény	kW	4,3	4,3	4,3
Felfűtési idő (ΔT = 45 °C)	min.	54	64	70
Folytonosan elérhető víz 40 °C-on	l/óra	105	105	79
Az első órában elérhető víz 40 °C-on	l	230	272	297
Metánfogyasztás, G20	m³/h	0,53	0,53	0,53
Folyékony gázfogyasztás (bután), G30	kg/h	0,39	0,39	0,39
Folyékony gázfogyasztás (propán), G31	kg/h	0,39	0,39	0,39
Névleges nyomás	bar	8	8	8

**HELYIGÉNY MÉRETEI**

	mm	490	635	635
A	mm	305	315	315
B	mm			

Fogyasztás standard körülmények között: 15 °C, 1013 mbar

S/SGA X	80	100	120
Energiaosztály	B	B	B
Vízvételi profil	M	M	M
CIKKSZÁM	3211025	3211002	3211027

**JELMAGYARÁZAT**

- E** Hidegvíz-bemenet G 3/4"
- U** Hidegvíz-kimenet G 3/4"
- G** Gázbemenet G 1/2"

MEGJEGYZÉS: A jelen katalógusban feltüntetett kapacitásérték a termék kategóriára vonatkozik. A termék tényleges kapacitását a vonatkozó műszaki dokumentáció tartalmazza.

# SGA X



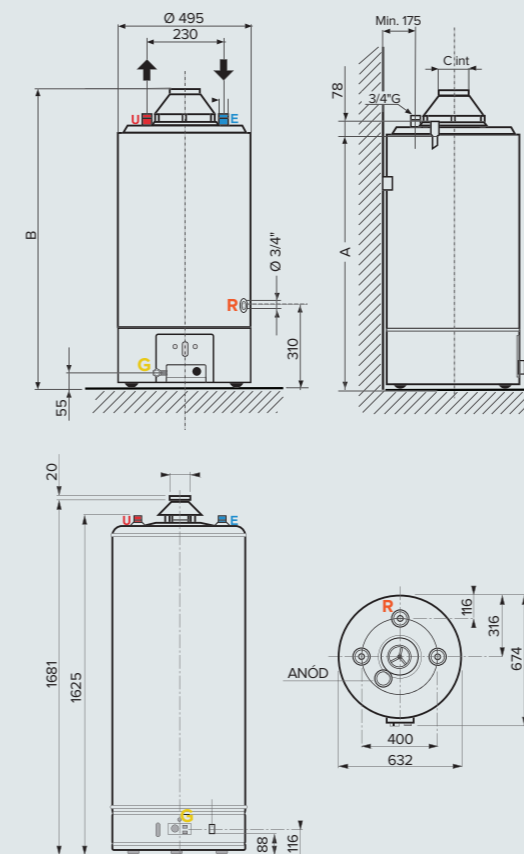
/ A 2018. 09. 26-i ErP-nek megfelelő, alacsony NOx

/ Elektromos bekötés nélkül működtethető  
/ Piezoelektromos gyújtórendszer

/ Zománczott bojler  
/ Magnézium anód

/ Metángázra előkészítve, átalakítható LPG-re (fűvókakészlet-tartozékkal)  
/ Minimális víznyomással is üzemel  
/ Hármass biztonsági megoldással ellátott gázszelep

ENERGETIKAI OSZTÁLY



MŰSZAKI ADATOK		120	160	200
Névleges kapacitás	l	115	155	193
Hőteljesítmény	kW	9,5	9,5	9,5
Hasznos teljesítmény	kW	8,5	8,5	8,5
Felfűtési idő (ΔT = 45 °C)	min.	52	62	64
Folytonosan elérhető víz 40 °C-on	l/óra	217	217	217
Az első órában elérhető víz 40 °C-on	l	409	475	539
Metánfogyasztás, G20	m³/h	1,00	1,00	1,00
Folyékony gázfogyasztás (bután), G30	kg/h	0,75	0,75	0,75
Folyékony gázfogyasztás (propán), G31	kg/h	0,74	0,74	0,74
Névleges nyomás	bar	8	8	8
Névleges súly	kg	49	54	62

**HELYIGÉNY MÉRETEI**

	mm	1040	1290	1540
A	mm	1200	1450	1700
B	mm	81	81	100
C	mm			

Fogyasztás standard körülmények között: 15 °C, 1013 mbar

SGA X	120	160	200
Energiaosztály	B	B	B
Vízvételi profil	L	L	XL
CIKKSZÁM	3211031	3211032	3211033

**JELMAGYARÁZAT**

- E** Hidegvíz-bemenet G 3/4"
- U** Hidegvíz-kimenet G 3/4"
- G** Gázbemenet G 1/2"
- R** Keringtetés/űrtetés Ø 3/4" G

MEGJEGYZÉS: A jelen katalógusban feltüntetett kapacitásérték a termék kategóriára vonatkozik. A termék tényleges kapacitását a vonatkozó műszaki dokumentáció tartalmazza.

## S/SGA BF X



/ A 2018. 09. 26-i ErP-nek megfelelő, alacsony NOx

/ Elektromos bekötés nélkül működtethető  
/ Piezoelektromos gyújtórendszer

/ Zománcozott bojler  
/ Magnézium anód

/ Metángázra előkészítve, átalakítható LPG-re (fűvókakészlet-tartozékkal)  
/ Koaxiális füstgázkémény, külső átm.: 100 mm, max. hossz: 900 mm  
/ Minimális víznyomással is üzemel  
/ Hármass biztonsági megoldással ellátott gázszelep

## ENERGETIKAI OSZTÁLY



## SGA BF X



/ A 2018. 09. 26-i ErP-nek megfelelő, alacsony NOx

/ Elektromos bekötés nélkül működtethető  
/ Piezoelektromos gyújtórendszer

/ Zománcozott bojler  
/ Magnézium anód

/ Metángázra előkészítve, átalakítható LPG-re (fűvókakészlet-tartozékkal)  
/ Koaxiális füstgázkémény, külső átm.: 100 mm, max. hossz: 900 mm  
/ Minimális víznyomással is üzemel  
/ Hármass biztonsági megoldással ellátott gázszelep

## ENERGETIKAI OSZTÁLY



## MŰSZAKI ADATOK

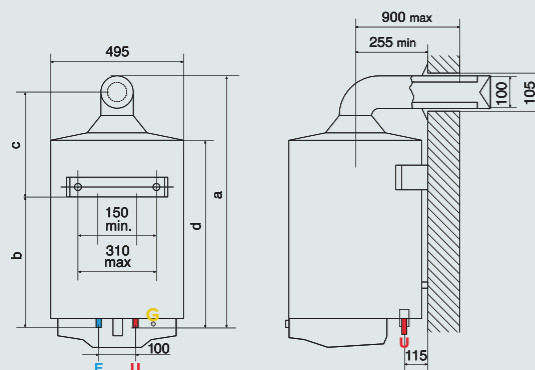
		80°	100°
Névleges kapacitás	l	75	100
Hőteljesítmény	kW	4	4
Hasznos teljesítmény	kW	3,68	3,68
Felfűtési idő (ΔT = 45 °C)	min.	50	50
Folytonosan elérhető víz 40 °C-on	l/óra	95	95
Az első órában elérhető víz 40 °C-on	l	90	110
Metánfogyasztás, G20	m³/h	0,53	0,53
Folyékony gázfogyasztás (bután), G30	kg/h	0,39	0,39
Folyékony gázfogyasztás (propán), G31	kg/h	0,39	0,39
Névleges nyomás	bar	8	8
Névleges súly	kg	33	52

## HELYIGÉNY MÉRETEI

	mm	80°	100°
a	mm	945	1125
b	mm	495	640
c	mm	345	395
d	mm	702	847

Fogyasztás standard körülmények között: 15 °C, 1013 mbar

S/SGA BF X	80°	100°
Energiaosztály	B	B
Víztételi profil	M	M
CIKKSZÁM	3211029	3211030



FÜSTGÁZKÉMÉNY TÍPUSAI	MAXIMÁLIS CSÓHOSSZ		
C11 (Ø 60/100)	1 m		
C51 (Ø 60/100)	5 m szivóág	2 m függőleges üritő	1 m vízszintes üritő

## JELMAGYARÁZAT

- E** Hidegvíz-bemenet G 3/4"  
**U** Hidegvíz-kimenet G 3/4"  
**G** Gázbemenet G 1/2"

MEGJEGYZÉS: A jelen katalógusban feltüntetett kapacitásérték a termék kategóriára vonatkozik. A termék tényleges kapacitását a vonatkozó műszaki dokumentáció tartalmazza.

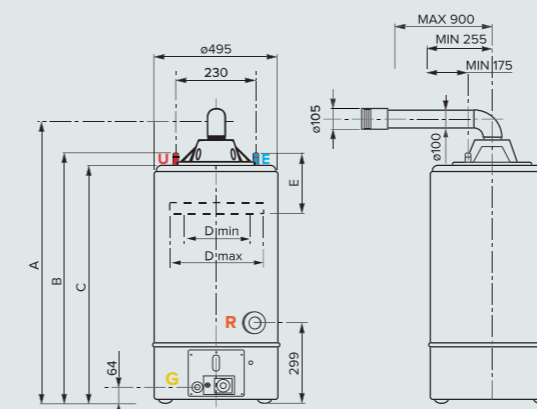
## MŰSZAKI ADATOK

		120°
Névleges kapacitás	l	115
Hőteljesítmény	kW	5,5
Hasznos teljesítmény	kW	5,12
Felfűtési idő (ΔT = 45 °C)	min.	48
Folytonosan elérhető víz 40 °C-on	l/óra	110
Az első órában elérhető víz 40 °C-on	l	180
Metánfogyasztás, G20	m³/h	0,53
Folyékony gázfogyasztás (bután), G30	kg/h	0,39
Folyékony gázfogyasztás (propán), G31	kg/h	0,39
Névleges nyomás	bar	8
Névleges súly	kg	51

## HELYIGÉNY MÉRETEI

	mm	120°
A	mm	1250
B	mm	1100
C	mm	1070
D min - max	mm	150 - 310
E	mm	259

Fogyasztás standard körülmények között: 15 °C, 1013 mbar



FÜSTGÁZKÉMÉNY TÍPUSAI	MAXIMÁLIS CSÓHOSSZ		
C11 (Ø 60/100)	1 m		
C51 (Ø 60/100)	5 m szivóág	2 m függőleges üritő	1 m vízszintes üritő

## JELMAGYARÁZAT

- E** Hidegvíz-bemenet G 3/4"  
**U** Hidegvíz-kimenet G 3/4"  
**G** Gázbemenet G 1/2"  
**R** Keringtetés/ürítés Ø 3/4" G

MEGJEGYZÉS: A jelen katalógusban feltüntetett kapacitásérték a termék kategóriára vonatkozik. A termék tényleges kapacitását a vonatkozó műszaki dokumentáció tartalmazza.

# Gázüzemű tárolós vízmelegítők

GÁZÜZEMŰ TÁROLÓS VÍZMELEGÍTŐK BIZTONSÁGI TARTOZÉKAI	Cikkszám
Hidraulikai biztonsági csoport 1/2"	877084
Hidraulikai biztonsági csoport 3/4"	877085
Hidraulikai biztonsági csoport 1"	885516
Szifon 1"	877086



## IKONOK JELENTÉSE



**WIFI**  
Smart kapcsolat - Ariston Net Applikáció



**ENERGIA HATÉKONY**  
Az energia és megújuló erőforrások tökéletesebb kihasználása



**WATER PLUS**  
A beáramló hideg vizet a tartály alján tartja, hogy ne azonnal keveredjen a tárolt forró vízzel



**NAGY HATÉKONYSÁGÚ SZIGETELÉS**  
Környezetbarát, Cyclopentane szigetelő anyag



**ZUHANY KÉSZ**  
Megmutatja, amikor elég melegvíz áll rendelkezésre egy zuhanyhoz



**INCOLOY ZOMÁNC**  
Ellenáll a korrózióknak és csökkenti a vízkő képződést



**ECO EVO FUNKCIÓ**  
Automatikus programozás a felhasználási szokások leghatékonyabb kiszolgálására



**ECO DISPLAY**  
LED kijelző, smart szabályzás



**ABS BIZTONSÁGI RENDSZER**  
Az ABS biztonsági csomag egy olyan rendszercsoport, amely maximalizálja a felhasználó és a termék biztonságát. A biztonsági csomag alkalmazása biztonságossá teszi a vízmelegítő használatát és csökkenti a meghibásodás lehetőségét.



**DIGITÁLIS KIJELZŐ**  
Könnyű kezelhetőség



**AKTÍV ELEKTROMOS BIZTONSÁGI RENDSZER**  
A termosztát meghibásodása esetén a vízmelegítő leáll, ezáltal elkerülhető a 100 °C-ra történő túlmelegítés



**LED KIJELZŐ**  
Egyszerű és intuitív funkciók



**KÜLSŐ HŐMÉRSÉKLET SZABÁLYZÁS**  
Könnyű hőmérséklet állítás



**OLASZ DESIGN**



**TITAN SHIELD**  
anti korróziós technológia, mely megakadályozza a korrózió képződését a tartály belső felületén



**KÖNNYŰ KARBANTARTÁS**  
Hozzáférés előlőről az alkatrészekhez



**MULTI POZÍCIÓ**  
vízszintesen és függőlegesen is felszerelhető

## ÉRTÉKESÍTÉS UTÁNI SZOLGÁLTATÁS



### ELSŐ OSZTÁLYÚ SZOLGÁLTATÁS

Az Ariston SZOLGÁLTATÓI modellt úgy alakítottuk ki, hogy minden ügyfelünket hatékonyan és szakszerűen kiszolgálhassuk.



### EREDETI ARISTON ALKATRÉSZEK

Az eredeti ARISTON pótalkatrészeket úgy fejlesztettük ki, s úgy teszteltük, hogy fenntartsuk az Ariston termékektől megszokott kiváló minőséget és megbízhatóságot.

Kizárólag eredeti alkatrészek használatával tarthatja fenn a rendszer legjobb, szabványos konfigurációját, megfelelően a jogi és garanciális követelményeknek is.



### ÉRTÉKALAPÚ SZOLGÁLTATÁSSAL BIZTOSÍTJUK ÜGYFELEINK NYUGALMÁT

Nyugodtan hátradőlhet: szolgáltatásunkkal kiterjeszti a termék élettartamát és megnöveli biztonságát: szükség esetén gyors és professzionális megoldást biztosítunk Önnek.

Weboldalunkon keresse fel legközelebbi ügyfélszolgálati központunkat: [ariston.com](http://ariston.com)



TOVÁBBI INFORMÁCIÓKÉRT KERESSE FEL HONLAPUNKAT  
[ariston.com](http://ariston.com)



DESIGN ITALIANO

FŰTÉS | MELEGVÍZ | MEGÚJULÓ ENERGIA

