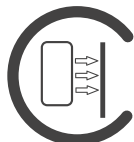
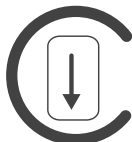


ELDOM HŰTÉSI ÉS FŰTÉSI PUFFER TARTÁLYOK HAGYOMÁNYOS ÉS HŐSZIVATTYÚS FŰTÉSI RENDSZEREKHEZ

**60-500 liter közötti hasznos űrtartalomban,
fali vagy padlón álló kialakításban**



60 - 120 liter,
fali vagy padlón
álló telepítésre
kialakítva



150 liter
űrtartalomtól
felfelé padlón álló
kialakításban



**Cirkónium
zománcozás,**
kémiaailag is
ellenálló belső
felületvédelem



**2 db anóddal
szállítva,**
extra tartály
védelem alapján



**Energia takarékos
és környezetbarát
hőszigetelés,**
CFC mentes
poliuretán hab



ELDOM BCE hűtési és fűtési puffer tartályok hőszivattyús vagy hagyományos központi fűtési rendszerekhez. A különleges cirkónium tartalmú belső zománcozásnak és a kettős anód védelemnek köszönhetően a tartály kiválóan használható magas vagy alacsony hőmérsékletű használati meleg víz tárolására is. A tartályok szigetelése CFC mentes, környezetbarát összetételű, kemény PPU hab, mely garantálja a tartályban tárolt víz alacsony hőveszteségét.

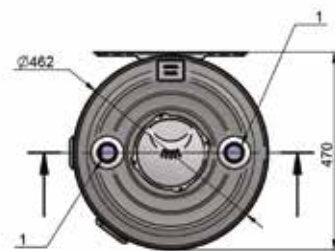
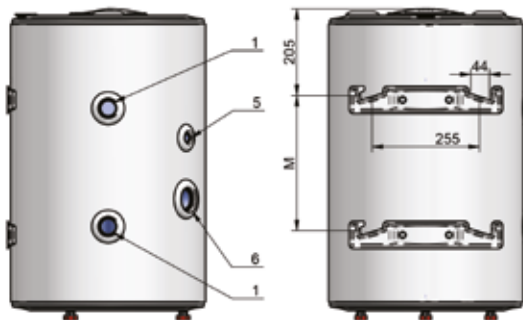
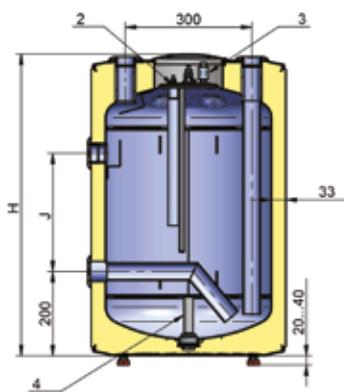
A BCE 60/80/120 tartályok festett fém külső burkolattal szállítottak és függőleges vagy

vízszintes fali illetve padlón álló telepítésre egyaránt alkalmasak.

A BCE 150/200/300/500 tartályok PVC külső burkolattal rendelkeznek, és lábon álló kialakításúak.

A padlón álló telepítésre kialakított BCE tartályok elérhetők 750/1000/1500/2000 liter űrtartalomban is.

*A BCE 150-500 tartályok „B”, a BCE 60-120 tartályok „C” energia osztály besorolásúak.



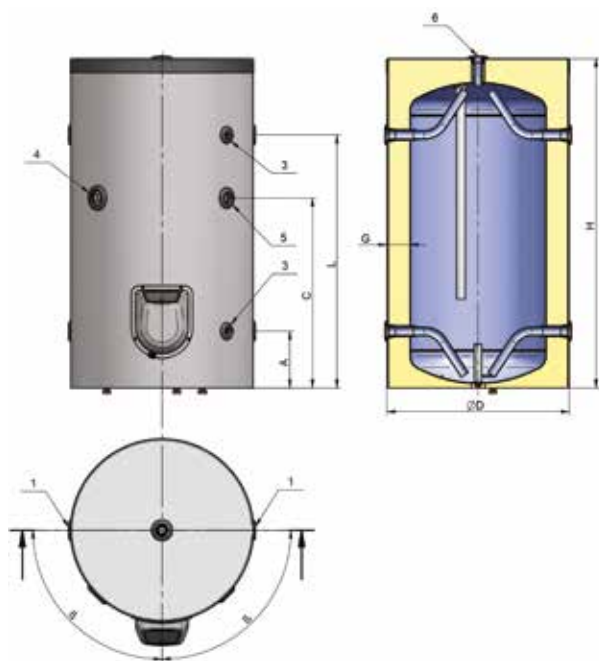
BCE xxxR

ELDOM BCE 60-120 (függőleges és vízszintes elhelyezésre)

Modell		BCE 60 (R)	BCE 80 (R)	BCE 120 (R)
Úrtartalom tartomány	lit	60	80	120
Tényleges úrtartalom	lit	64	75	116
Energihatékonysági osztály		C	C	C
Állási hővesztéség	W	55,6	59,9	68,3
Névleges üzemi nyomás	Mpa	0,6	0,6	0,6
Csatlakozások				
1-2: Fűtési/hűtési rendszerhez bemenet/kimenet		G1 1/4 F	G1 1/4 F	G1 1/4 F
3: Karima		igen	igen	igen
4: Légtelenítő és elzárószelep		G1/4	G1/4	G1/4
5: Anód		igen	igen	igen
6: Hőmérsékletérzékelő (merülőhüvely)		G 1/2 F	G 1/2 F	G 1/2 F
7: Kiegészítő foglalat		G1 1/2 F	G1 1/2 F	G1 1/2 F
Szigetelés vastagsága	mm	32	32	32
Tömeg	kg	29	32	42

Jelmagyarázat: BCE = zománczott puffer tartály, R = vízszintes felszerelésre alkalmas (csatlakozók a tartály jobb oldalán)

ELDOM BCE 150-500 (padlón álló)



Modell		BCE 150 K60	BCE 200 K60	BCE 300 K	BCE 500 K80
Úrtartalom tartomány	lit	150	200	300	500
Tényleges úrtartalom	lit	147	193	272	491
Energihatékonysági osztály		B	B	B	B
Állási hővesztéség	W	45	53	50	73
Névleges üzemi nyomás	Mpa	0,8	0,8	0,8	0,8
Csatlakozások					
1: Fűtési/hűtési rendszerhez bemenet/kimenet		G1 F	G1 F	G1 F	G1 1/2 F
2: Karima		igen	igen	igen	igen
3: Hőmérsékletérzékelő (merülőhüvely)		G 1/2 F	G 1/2 F	G 1/2 F	G 1/2 F
4: Kiegészítő foglalat		G1 1/2 F	G1 1/2 F	G1 1/2 F	G1 1/2 F
5: Recirkulációs csatlakozás		G1 F	G1 F	G1 F	G1 1/2 F
6: Fűtési/hűtési rendszerhez bemenet/kimenet		G 3/4 F	G 3/4 F	G 3/4 F	G1 1/4 F
Szigetelés vastagsága	mm	75	75	85	80
Tömeg	kg	52	60	72	124

(Tájékoztató adatok, az esetleges elírási hibákért nem vállalunk felelősséget)

BIOKOPRI KFT.

Az ELDOM márka kizárólagos hazai forgalmazója
6500 Baja, Mártonszállási út 10.
info@biokopri.hu • www.biokopri.hu • 06 79 320-058