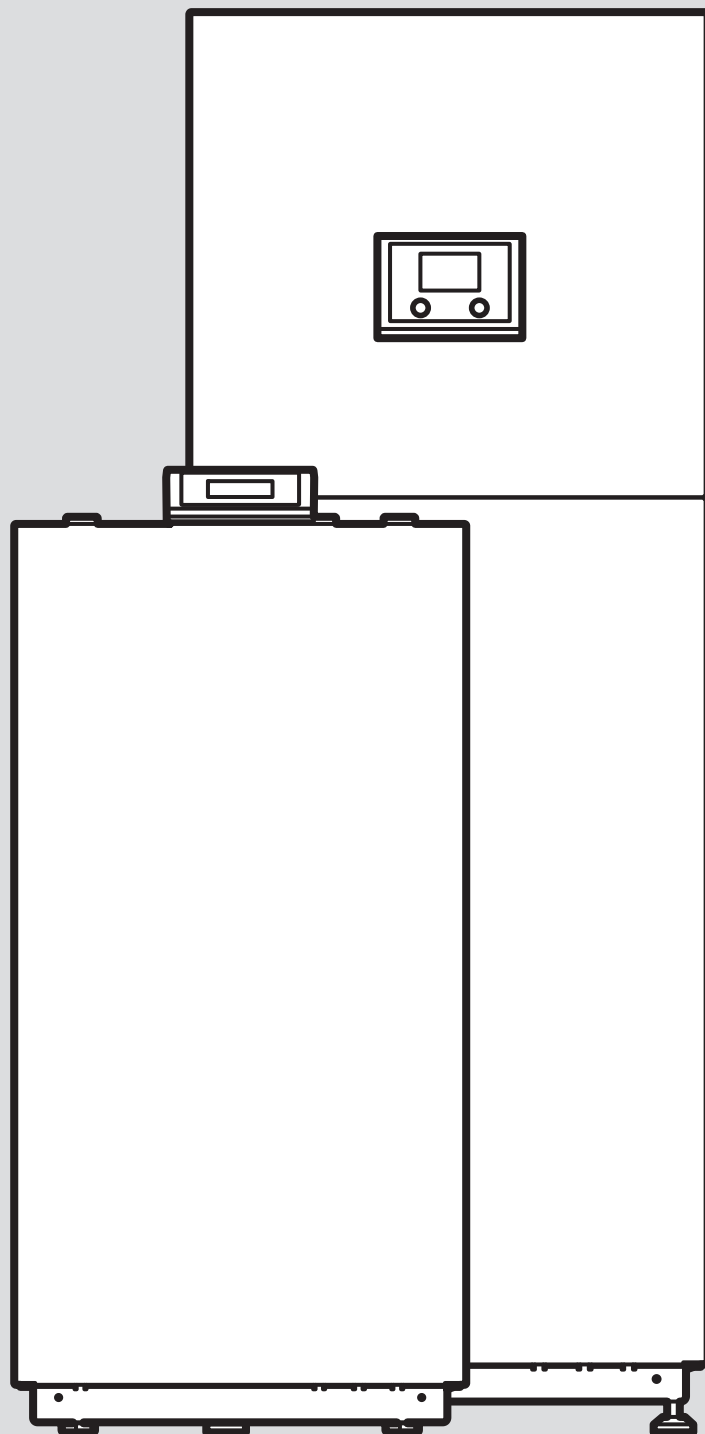


geoTHERM Perform

VWS 260/3 S1

VWS 400/3 S1

VWS 780/3 S1



Kezelési útmutató

Tartalom

1	Biztonság	3	10	Garancia és vevőszolgálat	13
1.1	Kezelésre vonatkozó figyelmeztetések	3	10.1	Garancia	13
1.2	Rendeltetésszerű használat	3	10.2	Vevőszolgálat	13
1.3	Általános biztonsági utasítások	3		Melléklet	14
1.4	Előírások (irányelvek, törvények, szabványok)	4	A	Zavarelhárítás	14
2	Megjegyzések a dokumentációhoz	5	B	A menüszerkezet áttekintése	14
2.1	Tartsa be a jelen útmutatóval együtt érvényes dokumentumokban foglaltakat.....	5			
2.2	A dokumentumok megőrzése	5			
2.3	Az útmutató érvényessége	5			
3	A termék leírása	5			
3.1	A termék felépítése	5			
3.2	Kijelző (alapkijelzés)	5			
3.3	Adattábla.....	5			
3.4	Fluortartalmú üvegházhatású gázok	6			
3.5	Hőszivattyúrendszer	6			
3.6	Fagyvédelmi funkció	7			
3.7	Szivattyú-letapadás elleni védelem	7			
3.8	CE-jelölés	7			
4	Üzemeltetés	7			
4.1	Kezelési és kijelzőszintek	7			
4.2	Kezelőelemek	7			
4.3	Kezelési koncepció	7			
4.4	A termék üzembe helyezése	7			
4.5	A termék bekapcsolása	7			
5	Kezelő- és kijelzőfunkciók	7			
5.1	Dátum és pontos idő beállítása	7			
5.2	Helyiség-hőmérséklet beállítása.....	8			
5.3	Hűtőkör üzemmód beállítása	8			
5.4	Az előírt nappali és éjszakai helyiség-hőmérséklet beállítása.....	8			
5.5	Hőhatár beállítása.....	8			
5.6	Melegvízkör üzemmód beállítása	9			
5.7	A kívánt hőmérséklet beállítása a melegvízkészítéshez	9			
5.8	Idő-vezérelt programok beállítása	10			
5.9	Hőszivattyú üzemmódjának beállítása	11			
5.10	Kiegészítő fűtés üzemmódjának beállítása (opcionális)	11			
5.11	Üzemi adatok az energiafelhasználáshoz és energiahozamhoz	12			
6	Ápolás és karbantartás	12			
6.1	A termék ápolása.....	12			
6.2	Karbantartás	12			
6.3	Készüléknyomás ellenőrzés	12			
7	Zavarelhárítás	12			
8	Üzemen kívül helyezés	12			
9	Újrahasznosítás és ártalmatlanítás	12			
9.1	A hűtőközeget ártalmatlanítása	12			

1 Biztonság

1.1 Kezelésre vonatkozó figyelmeztetések

A műveletekre vonatkozó figyelmeztetések osztályozása

A műveletekre vonatkozó figyelmeztetések osztályozása az alábbiak szerint figyelmeztető ábrákkal és jelzőszavakkal a lehetséges veszély súlyossága szerint történik:

Figyelmeztető jelzések és jelzőszavak



Veszély!

Közvetlen életveszély vagy súlyos személyi sérülések veszélye



Veszély!

Áramütés miatti életveszély



Figyelmeztetés!

Könnyebb személyi sérülés veszélye



Vigyázat!

Anyagi és környezeti károk kockázata

1.2 Rendeltetésszerű használat

Szakszerűtlen vagy nem rendeltetésszerű használat esetén a felhasználó vagy harmadik személy testi épségét és életét fenyegető veszély állhat fenn, ill. megsérülhet a termék, vagy más anyagi károk is keletkezhetnek.

A hőszivattyúrendszert kizárólag háztartási használatra szántuk.

A hőszivattyú-rendszer arra készült, hogy zárt fűtési rendszerekben és melegvíz-készítés során hőtermelőként szolgáljon.

A radiátoros hűtési üzem nem megengedett, mivel a radiátoroknál nem áll rendelkezésre elegendő hőátadó felület.

A rendeltetésszerű használat a következőket jelenti:

- a termék és a berendezés további komponenseihez mellékelt kezelési utasítások betartása
- az útmutatókban feltüntetett ellenőrzési és karbantartási feltételek betartása.

Nyolc éves, vagy annál idősebb gyermekek, valamint csökkent fizikai, szenzoros vagy mentális képességű, vagy tapasztalattal és ismeretekkel nem rendelkező személyek felügyelettel használhatják a terméket, vagy abban az esetben, ha kioktatták őket a termék biztonságos használatára és a termék hasz-

nálatából fakadó veszélyekre. A gyermekek a termékkel nem játszhatnak. A tisztítási és karbantartási munkákat gyermekek felügyelet nélkül nem végezhetik.

A jelen útmutatóban ismertetett használattól eltérő vagy az azt meghaladó használat nem rendeltetésszerű használatnak minősül. Nem rendeltetésszerű használatnak minősül a termék minden közvetlenül kereskedelmi és ipari célú használata.

Figyelem!

Minden, a megengedettől eltérő használat tilos.

1.3 Általános biztonsági utasítások

1.3.1 Hibás kezelés miatti veszély

A hibás kezeléssel saját magát vagy másokat veszélyeztethet, és anyagi károkat okozhat.

- ▶ Gondosan olvassa végig a szóban forgó útmutatót, és az összes kapcsolódó dokumentumot, különösen a "Biztonság" című fejezetet és a figyelmeztető információkat.
- ▶ Csak a következő, „Üzemeltetési” útmutatóban leírt műveleteket hajtsa végre.

1.3.2 Életveszély a terméken, vagy a termék környezetében végzett módosítások miatt

- ▶ Semmiképpen ne távolítsa el, ne hidalja át, vagy ne blokkolja a biztonsági berendezéseket.
- ▶ Ne manipulálja a biztonsági berendezéseket.
- ▶ Ne rongálja meg és ne távolítsa el a részegységek plombáit.
- ▶ Ne végezzen módosításokat:
 - a készüléken
 - a tápvezetékeknél
 - a lefolyóvezetékénél
 - a hőforráskör biztonsági szelepeénél
 - azokon az építészeti adottságokon, amelyek befolyásolhatják a termék üzembiztonságát

1.3.3 Sérülésveszély és anyagi kár kockázata szakszerűtlen vagy el nem végzett karbantartás és javítás miatt

- ▶ Soha ne kísérelje meg saját maga elvégezni a termék karbantartását vagy javítását.



- ▶ Az üzemzavarokat és károkat mindig haladéktalanul javíttassa ki egy szakemberrel.
- ▶ Tartsa be az előírt karbantartási időket.

1.3.4 Sóoldattal való érintkezés során marási sérülés veszélye áll fenn

A sólé etilén-glikolt tartalmaz, egészségkárosító hatású.

- ▶ Ne kerüljön a bőrére vagy a szemébe.
- ▶ Viseljen kesztyűt és védőszemüveget.
- ▶ Ne lélegezze be és ne nyelje le.
- ▶ Vegye figyelembe a sóléhez mellékelt biztonsági adatlapot.

1.3.5 Környezeti károk kockázata az R410A hűtőközeg miatt

A termék R410A hűtőközeget tartalmaz. A hűtőközegnek nem szabad a légkörbe jutnia. Az R410A hűtőközeg a kiotói jegyzőkönyvben feltüntetett fluortartalmú üvegházhatású gáz, jelzése GWP 2088 (GWP = Global Warming Potential). Ha az R410A kijut a légkörbe, akkor üvegházhatása 2088-szor erősebb, mint a természetes üvegházhatású gáznak, azaz a CO₂-nak.

A termékben lévő hűtőközeget a termék ártalmatlanítása előtt teljesen ki kell szívatni egy arra alkalmas edénybe, hogy azután az előírásoknak megfelelően újrahasznosítani vagy ártalmatlanítani lehessen.

- ▶ Gondoskodják arról, hogy a hűtőközeg körében csak hivatalos igazolvánnyal rendelkező, megfelelő védőfelszereléssel ellátott szakember végezhesen szerelést, karbantartást vagy egyéb beavatkozást.
- ▶ A termékben levő hűtőközeget csak jogosultsággal rendelkező szakemberrel, az előírásoknak megfelelően hasznosíttassa újra vagy ártalmatlaníttassa.

1.3.6 Fagyveszély miatti anyagi kár

- ▶ Győződjék meg arról, hogy a fűtési rendszer fagy esetén mindenképpen üzemben marad, és az összes helyiség megfelelően temperált.
- ▶ Amennyiben nem tudja biztosítani az üzemeltetést, üríttesse le szakemberrel a fűtési rendszert.

1.4 Előírások (irányelvek, törvények, szabványok)

- ▶ Vegye figyelembe a nemzeti előírásokat, szabványokat, irányelveket, rendeleteket és törvényeket.



2 Megjegyzések a dokumentációhoz

2.1 Tartsa be a jelen útmutatóval együtt érvényes dokumentumokban foglaltakat

- ▶ Feltétlenül tartson be minden, a rendszer részegységeihez tartozó üzemeltetési útmutatót.

2.2 A dokumentumok megőrzése

- ▶ További használat céljából őrizze meg ezt az útmutatót, valamint az összes kapcsolódó dokumentumot.

2.3 Az útmutató érvényessége

Ez az útmutató kizárólag az alábbiakra érvényes:

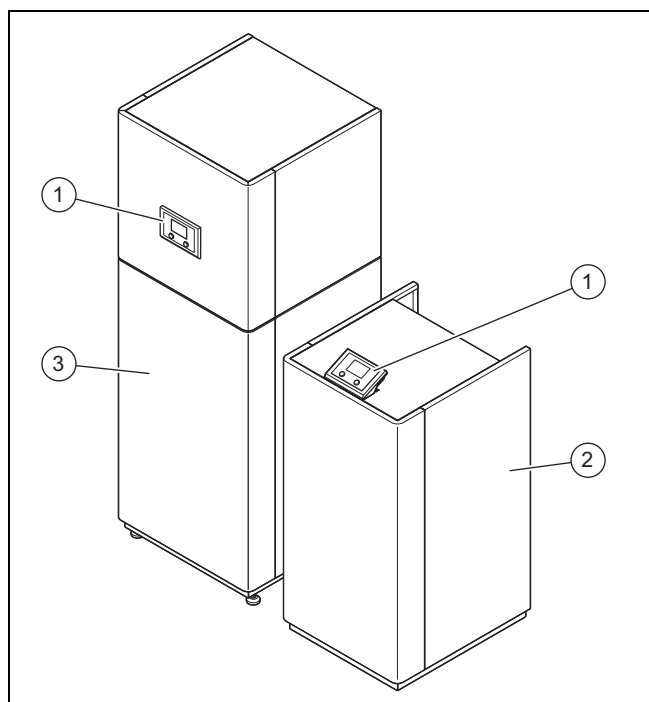
Termék – cikkszám

VWS 260/3 S1	0010037620
VWS 400/3 S1	0010037621
VWS 780/3 S1	0010037622

3 A termék leírása

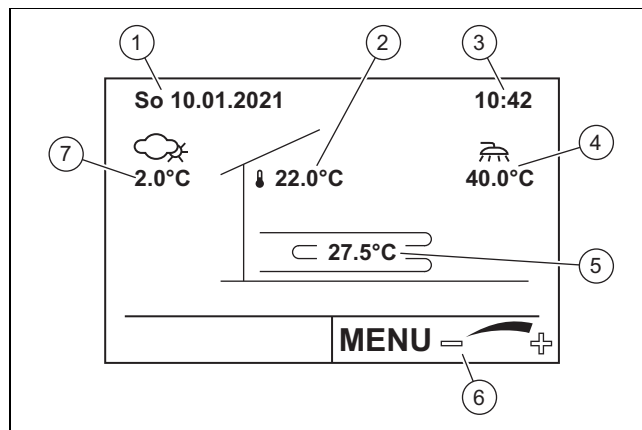
A termék egy sóoldat/víz hőszivattyú.

3.1 A termék felépítése



- 1 Kezelőelemek és kijelző 3 VWS 400/780
2 VWS 260

3.2 Kijelző (alapkijelzés)



- 1 Dátum 4 Melegvíz-hőmérséklet
2 Kiválasztott fűtőkör helyiség-hőmérséklete (ha a távkapcsoló fel van szerelve) 5 Előremenő hőmérséklet
3 Pontos idő 6 A forgatógomb funkciója
7 Külső hőmérséklet

3.3 Adattábla

Az adattábla a termék jobb oldali burkolatán található.

Adat	Jelentés	
Szakkifejezések	VWS	Vaillant sóoldat/víz hőszivattyú
	260, 400, 780	26, 40, 78: fűtőteljesítmény (kW) 0: tiszta fűtési hőszivattyú (3-utas motor-szelep nélkül külső melegvízkészítéshez)
	/3	Készülékgeneráció
	S1	Tároló/kiegészítő fűtés/aktív hűtés nélkül
Serial-no.	Sorozatszám azonosításhoz; 7-16. számjegy = a termék cikkszama	
Month and Year of manufacture	Gyártási dátum: hónap/év	
GWP	Global Warming Potential: A hűtőközeg globális felmelegedési potenciálja	
Refrigerant	Hűtőközeg típusa	
CO ₂ equivalent	CO ₂ egyenérték	
Rated voltage range	Névleges feszültség	
Main power circuit (compressor, fan)	Fő áramkör	
Rated power consumption / max. operating curr.	Méretezési teljesítmény / maximális áramlási intenzitás üzemeltetés közben	
Control circuit	Vezérlő áramkör	
Rated current	Méretezési áram	
Heating output	Fűtőteljesítmény	
Power consumption	Teljesítményfelvétel	
Coefficient of performance COP (EN 14511)	Teljesítménytényező (COP) az EN 14511 szerint	
Refrigerant operating pressure Ps max.	Hűtőközeg-kör max. üzemi nyomása	
P _H ≠ P _L	A magas nyomású tartomány üzemi nyomása különbözik az alacsony nyomású tartomány üzemi nyomásától.	
IP rating	IP védettség	

Adat	Jelentés
Hermetically sealed system. Contains fluorinated greenhouse gases included in the Kyoto Protocol.	Hermetikusan zárt rendszer. A kiotói jegyzőkönyvben feltüntetett fluortartalmú üvegházhatású gázokat tartalmaz.

3.4 Fluortartalmú üvegházhatású gázok

A termék fluortartalmú üvegházhatású gázokat tartalmaz.

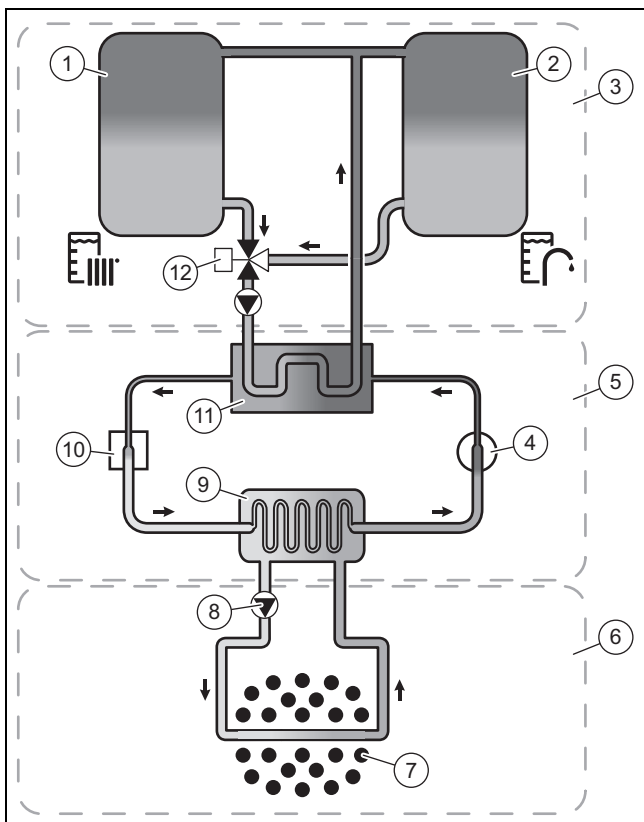
3.5 Hőszivattyúrendszer

3.5.1 Felépítés

A hőszivattyúrendszer egy hőszivattyúból és egy beépített rendszerszabályozóból áll, amellyel max. két fűtőkör szabályozható. További fűtőkörök az opcionális VR 640 kiegészítő modullal szabályozhatók.

A hőszivattyúrendszer hőt állít elő a fűtési rendszerekhez és a melegvízkészítéshez azáltal, hogy a primer körön keresztül elvonja a geotermikus energiát a talajból, és azt a belső hűtőközeg-körön keresztül leadja a fűtőkörnek.

3.5.2 Hőszivattyú



1	Melegvíztároló (opcionális) / fűtési rendszer	7	Hőforrás
2	Melegvíztároló (opcionális)	8	Primer köri szivattyú
3	Fűtőkör	9	Párolgató
4	Kompresszor	10	Termostatikus tágulási szelep
5	Hűtőközeg-kör	11	Kondenzátor
6	Primer kör	12	Fűtés/tárolótöltés váltószelep

A hőszivattyú a következő külön körökből áll, amelyek a hőcserélők segítségével kapcsolódnak egymáshoz:

- A primer kör, amely a hőenergiát elvonja a talajból, és átadja azt a hűtőközegkörnek

- A hűtőközeg-kör, amellyel a hőforrás hőenergiáját használhatóan magasabb hőmérsékletre hozza, és a fűtőkörnek leadja a rendszer
- A fűtőkör, amely a lakóhelyiségeket fűti

A párolgatóon keresztül a hűtőközeg-kör kapcsolatot létesít a hőforrással, és felveszi annak hőenergiáját. Eközben megváltozik a hűtőközeg halmazállapota, elpárolog. A kondenzátoron keresztül a hűtőközeg-kör össze van kötve a fűtési rendszerrel, amelynek a hőenergiát újból leadja. Eközben a hűtőközeg ismét folyékony lesz, kondenzálódik.

Mivel a hőenergia csak egy magasabb hőmérsékletű testből képes átmenni egy alacsonyabb hőmérsékletű testbe, a hűtőközegnek a párolgatóban alacsonyabb hőmérsékletűnek kell lenni, mint a hőforrás hőmérséklete. Ezzel szemben a hűtőközeg hőmérsékletének a kondenzátorban magasabbnak kell lenni a fűtővíz hőmérsékleténél, hogy a hőenergiát ott le tudja adni.

Ezek a különböző hőmérsékletek a hűtőközeg-körben egy kompresszoron és egy expanziós szelepen keresztül jönnek létre, amelyek a párolgató és a kondenzátor között találhatók. A gőz halmazállapotú hűtőközeg a párolgatóból jövet a kompresszorba áramlik, és az összenyomja. Eközben erősen megnő a hűtőközegnyomás és hőmérséklete. A szóban forgó folyamat után ez átáramlik a kondenzátoron, amelyben hőenergiáját kondenzációval a fűtővíznek adja le. Folyadékként az expanziós szelepre áramlik, amelyben erősen kitágul, és közben extrém mértékben veszít nyomásából és hőmérsékletéből. Ez a hőmérséklet most alacsonyabb a párolgatóon keresztül áramló sóoldat hőmérsékleténél. A hűtőközeg ezáltal újra képes hőenergiát felvenni a párolgatóban, miközben ismét elpárolog, és a kompresszorhoz áramlik. A körfolyamat előlről kezdődik.

A párolgató, valamint a hűtőközeg-kör alkatrészei a hőszivattyú belsejében hideggel szemben szigeteltek, hogy a lehető legjobban megakadályozzák a kondenzátum képződését. A kismértékben keletkező kondenzátum a hőszivattyú belsejében a hőfejlődés következtében elpárolog.

Alternatívaként passzív hűtés modul is kapható, amely kompresszorüzem nélkül, és így a hűtőközeg-kör üzemeltetése nélkül hőenergiát szállít, pl. padlófűtésen keresztül a helyiségekből a talajba.

3.5.3 Időjárásfüggő rendszerszabályozó

A hőszivattyúrendszer időjárásfüggő rendszerszabályozóval van felszerelve, amely a szabályozási módtól függően fűtési, hűtési és melegvízkészítési üzemben áll rendelkezésre, és önálló üzemben szabályoz.

A szabályozó a külső hőmérséklettől függően módosítja az előírt előremenő hőmérsékletet. A külső hőmérsékletet egy elkülönített, a szabadban felszerelt érzékelő méri és továbbítja a szabályozónak. A helyiség-hőmérséklet csak az előzetes beállításoktól függ. A külső hőmérséklet hatásai kiegyenlítődnek.

3.5.4 Az energiafelhasználás és az energiahozam kijelzése

A rendszerszabályozó kijelzi az energiafelhasználás, ill. az energiahozam értékeit. A rendszerszabályozó a rendszer értékeinek becslését jeleníti meg. Az értékeket többek között az alábbiak befolyásolják:

- A fűtési rendszer szerelése/kivitelezése
- Felhasználói viselkedés
- Szezonális környezeti feltételek

- Tűrések és komponensek

A külső komponensek, mint pl. külső fűtőköri szivattyúk vagy szelepek, és más háztartási fogyasztók és termelők figyelmen kívül maradnak.

A kijelzett és tényleges energiafelhasználás, ill. energiahozam közötti eltérés jelentős lehet.

Az energiafelhasználáshoz, ill. energiahozamhoz kapcsolódó adatok nem alkalmasak energiaszámlák készítésére és összehasonlítására.

3.6 Fagyvédelmi funkció

A rendszer fagyvédelmi funkcióját a beépített rendszerszabályozó vezérli, és korlátozott fagyvédelmet nyújt a fűtőkör számára.

3.7 Szivattyú-letapadás elleni védelem

Ha a fűtőköri szivattyú vagy az opcionális cirkulációs szivattyú 24 órán keresztül nem üzemelt, akkor néhány másodpercre bekapcsolnak.

3.8 CE-jelölés



A CE-jelölés dokumentálja, hogy a termékek a megfelelőségi nyilatkozat alapján megfelelnek a vonatkozó irányelvek alapvető követelményeinek.

A megfelelőségi nyilatkozat a gyártónál megtekinthető.

4 Üzemeltetés

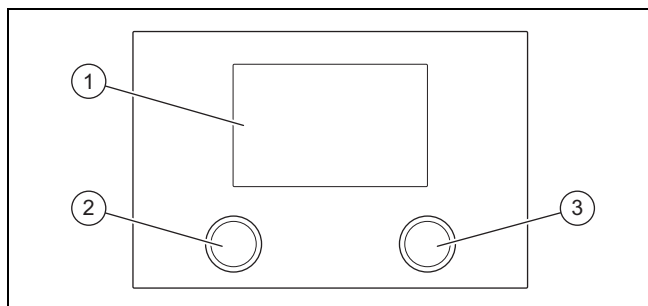
4.1 Kezelési és kijelzőszintek

A terméknek két kezelési és kijelzőszintje van.

Az üzemeltetői szinten találja azokat az információkat és beállítási lehetőségeket, amelyekre üzemeltetőként szüksége van.

A szakember szint a szakember számára van fenntartva. Ez kóddal védett. Csak szakember módosíthatja a beállításokat a szakember szinten.

4.2 Kezelőelemek



- | | | | |
|---|---------|---|-------------|
| 1 | Kijelző | 3 | Forgatógomb |
| 2 | Gomb | | |

4.3 Kezelési koncepció

A termék kezelése a gombbal és a forgatógombbal történik.

- ▶ Nyomja meg a gombot a menüből való kilépéshez a módosított beállítások lementése nélkül
- ▶ Forgassa a forgatógombot a menükben való navigáláshoz vagy az értékek módosításához.
- ▶ Nyomja meg a forgatógombot, az almenü megnyitásához vagy a módosított beállítások lementéséhez.

A kijelző alsó részén megjelenik a gomb és a forgatógomb mindenkor funkciója.

4.4 A termék üzembe helyezése

- ▶ Csak akkor helyezze üzembe a terméket, ha a burkolat teljesen zárva van.

4.5 A termék bekapcsolása



Tudnivaló

A termék nem rendelkezik külön BE/KI kapcsolóval. A termék bekapcsol, amint csatlakoztatja az elektromos hálózatra. Csak a helyszínen biztosított leválasztóberendezéssel, pl. a ház kapcsolószekrényében biztosítókkal vagy teljesítményszakaszolókkal kapcsolható ki.

1. Ha ezek fel vannak szerelve, akkor nyissa ki a karbantartó csapokat a fűtési rendszer előremenő és visszaterő ágában.
2. A terméket a ház kapcsolószekrényében lévő leválasztókészülék kapcsolja be/ki.

5 Kezelő- és kijelzőfunkciók

A menük és a funkciók áttekintését a menüszerkezet (→ Függelék).

5.1 Dátum és pontos idő beállítása

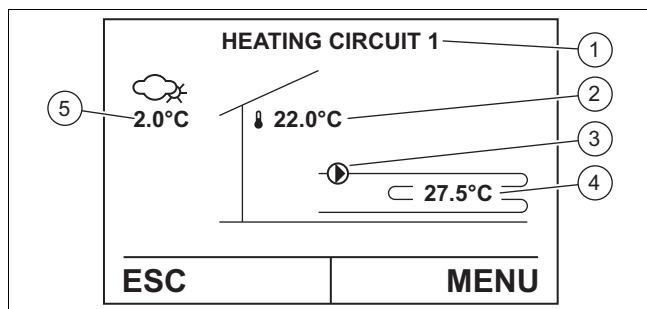
1. A főmenü megnyitásához nyomja meg az alapkijelzésben forgatógombot.
2. Nyissa meg a forgatógombbal a(z) **Beállítások** menüpontot.
3. Nyissa meg a forgatógombbal a(z) **Dátum** menüpontot.
4. Forgassa a forgatógombot a nap módosításához.
5. A beállítás nyugtázásához nyomja meg a forgatógombot.
 - A kurzor a hónapra vált.
6. Forgassa a forgatógombot a hónap módosításához.
7. A beállítás nyugtázásához nyomja meg a forgatógombot.
 - A kurzor az évre vált.
8. Forgassa a forgatógombot az év módosításához.
9. A beállítás nyugtázásához nyomja meg a forgatógombot.
10. Nyissa meg a forgatógombbal a(z) **Időpont** menüpontot.
11. Forgassa a forgatógombot az óra szerinti idő módosításához.
12. A beállítás nyugtázásához nyomja meg a forgatógombot.
13. A menüből való kilépéshez nyomja meg a gombot.

5.2 Helyiség-hőmérséklet beállítása

1. Forgassa el a forgatógombot az alapkijelzésben.
 - ◁ A kijelzőn felváltva megjelennek az elérhető fűtőkörök.
2. Hűtőkör kiválasztásához forgassa el a forgatógombot.
3. A kiválasztás nyugtázásához nyomja meg a forgatógombot.
 - ◁ A kijelzőn megjelenik a(z) **Kényelem** menü az aktuálisan beállított előírt helyiség-hőmérséklettel.
4. Forgassa a forgatógombot az előírt helyiség-hőmérséklet módosításához.
5. A módosítás nyugtázásához nyomja meg a forgatógombot.
 - ◁ Az aktív idő-vezérelt programon keresztüli hőmérséklet-szabályozás a következő beállított időszak kezdetéig felfüggesztésre kerül.
6. A menüből való kilépéshez nyomja meg a gombot.

5.3 Hűtőkör üzemmód beállítása

1. Nyomja meg az alapkijelzésben a forgatógombot.
 - ◁ A kijelzőn felváltva megjelennek az elérhető fűtőkörök.
2. Hűtőkör kiválasztásához forgassa el a forgatógombot.
3. A kiválasztás nyugtázásához nyomja meg a forgatógombot.
 - ◁ A kijelzőn megjelenik a hűtőkör hőmérsékletének áttekintése.



- | | | | |
|---|--|---|-----------------------------|
| 1 | Hőfogyasztók megnevezése | 3 | Tárolótöltő szivattyú be/ki |
| 2 | Helyiség-hőmérséklet (ha a távkapcsoló fel van szerelve) | 4 | Fűtővíz hőmérséklete |
| | | 5 | Külső hőmérséklet |
4. A menü megnyitásához nyomja meg a forgatógombot.
 5. Nyissa meg a forgatógombbal a(z) **Üzemmódvál.** menüpontot.
 - ◁ A kijelzőn megjelenik a(z) **Üzemmód-választás – fűtés** menü az aktuálisan beállított üzemmóddal.
 6. **Alternatíva 1:**
 - ▶ Válassza ki a forgatógombbal a 0 üzemmódot: **Kézenléti üzemmód** a fűtési funkció kikapcsolásához. A fagyvédelmi funkció ebben az üzemmódban aktíválva marad.
 6. **Alternatíva 2:**
 - ▶ Válasszon ki a forgatógombbal egy következő üzemmódot a fűtési funkció bekapcsolásához:

- 1: **Automatika**
- 4: **Normál üzem**
- 5: **Takarékos üzem**



Tudnivaló

Az üzemmódok működési terjedelméről további információkat talál a menüszerkezetben (→ Függelék).

7. A módosítás nyugtázásához nyomja meg a forgatógombot.
8. A menüből való kilépéshez nyomja meg a gombot.

5.4 Az előírt nappali és éjszakai helyiség-hőmérséklet beállítása



Tudnivaló

Az itt beállított hőmérsékletek a(z) **Normál üzem**, **Takarékos üzem** üzemmódokban, valamint a(z) **Automatika** üzemmódban az időprogramokhoz érvényesek.

1. Nyomja meg az alapkijelzésben a forgatógombot.
 - ◁ A kijelzőn felváltva megjelennek az elérhető fűtőkörök.
2. Hűtőkör kiválasztásához forgassa el a forgatógombot.
3. A kiválasztás nyugtázásához nyomja meg a forgatógombot.
 - ◁ A kijelzőn megjelenik a hűtőkör hőmérsékletének áttekintése.
4. A menü megnyitásához nyomja meg a forgatógombot.
5. Nyissa meg a forgatógombbal a(z) **Beállítások** menüpontot.
6. Nyissa meg a forgatógombbal a(z) **Fűtési hőmérséklet alapjel** menüpontot, hogy a hőmérsékleteket beállítsa a fűtési üzemhez.
7. A forgatógombbal nyissa meg a(z) **Helyiség-hőmérséklet nappal fűtési mód**, vagy a(z) **Helyiség-hőmérséklet éjszaka fűtési mód** menüpontot az adott előírt helyiség-hőmérséklet beállításához.
8. Forgassa a forgatógombot az előírt helyiség-hőmérséklet módosításához.
9. A módosítás nyugtázásához nyomja meg a forgatógombot.
10. A menüből való kilépéshez nyomja meg a gombot.

5.5 Hőhatár beállítása



Tudnivaló

Ha a külső hőmérséklet meghatározott időtartam alatt rögzített középértéke alul lépi/túllépi a beállított fűtési határértéket (gyári beállítás: 15 °C), akkor a fűtés be-/kikapcsol.

1. Nyomja meg az alapkijelzésben a forgatógombot.
 - ◁ A kijelzőn felváltva megjelennek az elérhető fűtőkörök.
2. Hűtőkör kiválasztásához forgassa el a forgatógombot.
3. A kiválasztás nyugtázásához nyomja meg a forgatógombot.
 - ◁ A kijelzőn megjelenik a hűtőkör hőmérsékletének áttekintése.
4. A menü megnyitásához nyomja meg a forgatógombot.

5. Nyissa meg a forgatógombbal a(z) **Beállítások** menüpontot.
 < A kijelzőn megjelenik az almenü.
6. Nyissa meg a forgatógombbal a(z) **Fűtési hőmérséklet alapjel** menüpontot.
 < A kijelzőn megjelenik az almenü.
7. Nyissa meg a forgatógombbal a(z) **Fűtési határ** menüpontot.
8. Forgassa a forgatógombot a határhőmérséklet módosításához.
9. A beállítás nyugtázásához nyomja meg a forgatógombot.
10. A menüből való kilépéshez nyomja meg a gombot.

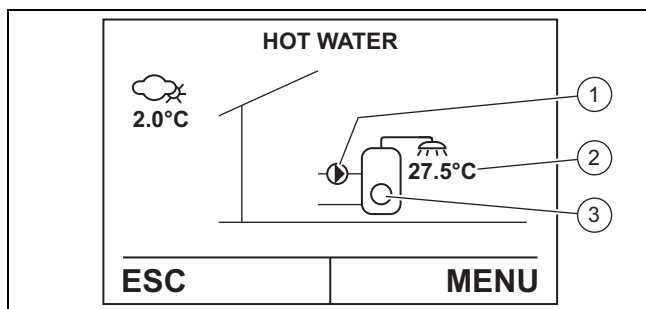
5.6 Melegvízkör üzemmód beállítása



Tudnivaló

A melegvízkészítés elsőbbséget élvez a fűtési funkcióval szemben. Adott esetben a fűtőkörök lekapcsolnak a melegvízkészítés közben.

1. Nyomja meg az alapkijelzésben a forgatógombot.
2. Forgassa el a forgatógombot a melegvízkör kiválasztásához.
3. A kiválasztás nyugtázásához nyomja meg a forgatógombot.
 < A kijelzőn megjelenik a melegvízkör hőmérsékletének áttekintése.



- | | | | |
|---|-----------------------------|---|--|
| 1 | Tárolótöltő szivattyú be/ki | 3 | Melegvízkészítés elektromos kiegészítő fűtéssel (opcionális) be/ki |
| 2 | Melegvíz-hőmérséklet | | |
4. A menü megnyitásához nyomja meg a forgatógombot.
 5. Nyissa meg a forgatógombbal a(z) **Üzemmódvál.** menüpontot.
 < A kijelzőn megjelenik a(z) **Üzemmód-választás melegvíz** menü az aktuálisan beállított üzemmóddal.
 6. **Alternatíva 1:**
 - ▶ Válassza ki a forgatógombbal a 0 üzemmódot: **Nincs töltés** a melegvízkészítés kikapcsolásához.
 - A fagyvédelmi funkció aktív, és kb. 10 °C-os külső hőmérséklet estén kapcsol be.
 6. **Alternatíva 2:**
 - ▶ Válasszon ki a forgatógombbal egy következő üzemmódot a melegvízkészítés bekapcsolásához:

- 1: **Automatika**
- 2: **Normál hőmérséklet**



Tudnivaló

Az üzemmódok működési terjedelméről további információkat talál a menüszervezetben (→ Függelék).

7. A módosítás nyugtázásához nyomja meg a forgatógombot.
8. A menüből való kilépéshez nyomja meg a gombot.

5.7 A kívánt hőmérséklet beállítása a melegvízkészítéshez



Veszély!

Legionella baktériumok miatti életveszély!

A legionella baktériumok 60 °C alatti hőmérsékleten fejlődnek ki.

- ▶ Kérjen tájékoztatást a szakembertől a rendszer legionella elleni védelmével kapcsolatban végrehajtott intézkedésekről.
- ▶ A szakemberrel történő megbeszélés nélkül ne állítson be 60 °C alatti vízhőmérsékletet.



Tudnivaló

Az itt beállított hőmérsékletek a(z) **Normál hőmérséklet**, üzemmódokban, valamint a(z) **Automatika** üzemmódban az időprogramokhoz érvényesek.

1. Nyomja meg az alapkijelzésben a forgatógombot.
2. Forgassa el a forgatógombot a melegvízkör kiválasztásához.
3. A kiválasztás nyugtázásához nyomja meg a forgatógombot.
 < A kijelzőn megjelenik a melegvízkör hőmérsékletének áttekintése.
4. A menü megnyitásához nyomja meg a forgatógombot.
5. A forgatógombbal nyissa meg a(z) **Normál melegvíz-hőmérséklet**, **Legionellavédelem hőmérséklete** vagy a(z) **Takarékos melegvíz-hőmérséklet** menüpontot az adott kívánt hőmérséklet beállításához.
 < A kijelzőn az aktuális kívánt hőmérséklet jelenik meg.
6. Forgassa a forgatógombot a kívánt hőmérséklet módosításához.
7. A módosítás nyugtázásához nyomja meg a forgatógombot.
8. A menüből való kilépéshez nyomja meg a gombot.

5.8 Idő-vezérelt programok beállítása

Az időprogramokkal kapcsolatban további információkat talál a menüszerkezetben (→ Függelék).

5.8.1 az Időprogramok beállítása a fűtési üzemhez



Tudnivaló

Időprogramok szabályozzák a fűtési üzemet a hét minden egyes napján időperiódusok létrehozásával, amelyekre a meghatározott nappali vagy éjszakai előírt helyiség-hőmérsékletek érvényesek (→ Oldal: 8).

1. Nyomja meg az alapkijelzésben a forgatógombot.
 - ◁ A kijelzőn felváltva megjelennek az elérhető fűtőkörök.
2. Hűtőkör kiválasztásához forgassa el a forgatógombot.
3. A kiválasztás nyugtázásához nyomja meg a forgatógombot.
 - ◁ A kijelzőn megjelenik a hűtőkör hőmérsékletének áttekintése.
4. A menü megnyitásához nyomja meg a forgatógombot.
5. Nyissa meg a forgatógombbal a(z) **Beállítások** menüpontot.
 - ◁ A kijelzőn megjelenik az almenü.
6. Nyissa meg a forgatógombbal a(z) **Időprogramok** menüpontot.
 - ◁ A kijelzőn megjelenik az almenü a különböző idő-vezérelt programokkal.
7. Nyissa meg a forgatógombbal a(z) **Időprogram** menüpontot.
 - ◁ A kijelzőn megjelenik az időprogram. A vízszintes fekete sáv azt az időperiódust mutatja, amelyben a beállított nappali helyiség-hőmérsékletre fűt fel a rendszer.
8. Válassza ki a forgatógombbal a hét napját (vagy a teljes hetet), amelyre az időprogramot alkalmazni kívánja.
9. Válassza ki a forgatógombbal az időperiódust, amelyben a beállított nappali helyiség-hőmérsékletre kíván fűteni.
10. A beállítás nyugtázásához nyomja meg a forgatógombot.
11. Válassza ki a forgatógombbal az időperiódust, amelyben a beállított nappali helyiség-hőmérsékletre kíván fűteni.
12. A beállítás nyugtázásához nyomja meg a forgatógombot.
13. Szükség esetén hozzon létre további időperiódusokat a hét kiválasztott napjához.
14. Nyomja meg a gombot.
 - ◁ A kijelzőn **Tagblock kiválasztása** jelenik meg.
15. **Alternatíva 1:**
 - ▶ Szükség esetén hozzon létre további időprogramokat a hét többi napjához.
15. **Alternatíva 2:**
 - ▶ Nyomja meg a gombot, ha nem szeretne további időprogramokat létrehozni.
 - ◁ A kijelzőn **Elementi az időprogramot?** jelenik meg.
 - ▶ A beállítás nyugtázásához nyomja meg a forgatógombot.
 - ▶ A menüből való kilépéshez nyomja meg a gombot.

5.8.2 Távollét-programok beállítása



Tudnivaló

A távollét-programok szabályozzák a fűtési üzemet a távollét kezdetétől (24 óra) a távollét végéig (0 óra) a fagyvédelmi hőmérsékletre (gyári beállítás: 12 °C).

1. A főmenü megnyitásához nyomja meg az alapkijelzésben forgatógombot.
2. Nyissa meg a forgatógombbal a(z) **Beállítások** menüpontot.
 - ◁ A kijelzőn megjelenik az almenü.
3. Nyissa meg a forgatógombbal a(z) **Időprogramok** menüpontot.
 - ◁ A kijelzőn megjelenik az almenü a különböző idő-vezérelt programokkal.
4. Nyissa meg a forgatógombbal a(z) **Szabadság program** menüpontot.
 - ◁ A kijelzőn megjelenik a 7 távollét-program, **PROG 1-7**.
5. Nyisson meg a forgatógombbal egy távollét-programot.
6. Adja meg a forgatógombbal a távollét kezdetét.
7. A beállítás nyugtázásához nyomja meg a forgatógombot.
8. Adja meg a forgatógombbal a távollét végét.
9. A beállítás nyugtázásához nyomja meg a forgatógombot.
10. A menüből való kilépéshez nyomja meg a gombot.
 - ◁ A kijelzőn **Elementi az időprogramot?** jelenik meg.
11. A beállítás nyugtázásához nyomja meg a forgatógombot.
12. A menüből való kilépéshez nyomja meg a gombot.

5.8.3 Parti időzítő beállítása



Tudnivaló

A(z) **Parti időzítő** funkció lecseréli a(z) **Takarékos üzem** aktivált ideiglenes értéket (előírt helyiség-hőmérséklet éjszaka) a(z) **Normál üzem** értékre (előírt helyiség-hőmérséklet nappal).

1. A főmenü megnyitásához nyomja meg az alapkijelzésben forgatógombot.
2. Nyissa meg a forgatógombbal a(z) **Beállítások** menüpontot.
 - ◁ A kijelzőn megjelenik az almenü.
3. Nyissa meg a forgatógombbal a(z) **Időprogram** menüpontot.
 - ◁ A kijelzőn megjelenik az almenü a különböző idő-vezérelt programokkal.
4. Nyissa meg a forgatógombbal a(z) **Parti időzítő** menüpontot.
5. Állítsa be a forgatógombbal a funkció időtartamát.
6. A beállítás nyugtázásához nyomja meg a forgatógombot.
7. A menüből való kilépéshez nyomja meg a gombot.

5.8.4 Az időprogramok beállítása a melegvízkészítéshez



Tudnivaló

Időprogramok szabályozzák a melegvízkészítést a hét minden egyes napjához olyan időszakok létrehozásával, amelyekben a(z) **Normál üzem** vagy a(z) **Takarékos fűtési mód** kívánt hőmérsékletei érvényesek (→ Oldal: 9).

1. Nyomja meg az alapkijelzésben a forgatógombot.
2. Forgassa el a forgatógombot a melegvízkör kiválasztásához.
3. A kiválasztás nyugtázásához nyomja meg a forgatógombot.
 - ◁ A kijelzőn megjelenik a melegvízkör hőmérsékletének áttekintése.
4. A menü megnyitásához nyomja meg a forgatógombot.
5. Nyissa meg a forgatógombbal a(z) **Beállítások** menüpontot.
 - ◁ A kijelzőn megjelenik az almenü.
6. Nyissa meg a forgatógombbal a(z) **Időprogram** menüpontot.
 - ◁ A kijelzőn megjelenik az almenü a különböző idővezérelt programokkal.
7. Nyissa meg a forgatógombbal a(z) **MV időprogram** menüpontot.
 - A 0–24 órás időtengelyen a fekete színű sáv mutatja azokat az időszakokat, amelyekben a rendszer a beállított hőmérsékletre fűti a vizet (**Normál üzem**). Azokban az időszakokban, ahol nem látható a sáv, a rendszer a beállított éjszakai hőmérsékletre (**Takarékos fűtési mód**) fűti a vizet.
 - ◁ A kijelzőn **Tagblock kiválasztása** jelenik meg.
8. Hozzon létre időprogramokat a melegvízkészítéshez az **Időprogramok beállítása a fűtési üzemhez** c. fejezetben leírtak szerint (→ Oldal: 10).
9. A menüből való kilépéshez nyomja meg a gombot.

5.8.5 Legionella elleni védelem beállítása a melegvízkészítéshez



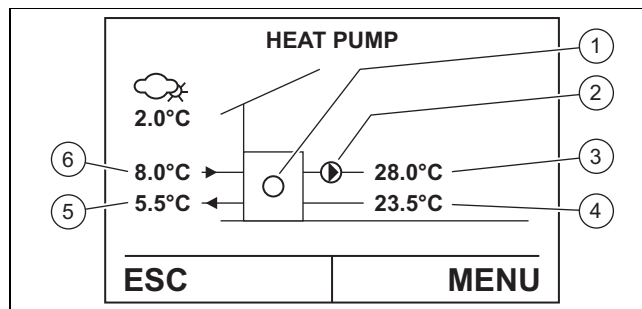
Tudnivaló

Az időprogram szabályozza, hogy mikor kell aktiválni a termék legionella elleni védelmét. Ez az időprogram megszakítja az összes többi melegvíz-időprogramot.

1. Nyissa ki a melegvízkör menüpontját **Időprogram** a(z) fejezetben leírtak szerint (→ Oldal: 11).
 - ◁ A kijelzőn megjelenik az almenü a különböző idővezérelt programokkal.
2. Nyissa meg a forgatógombbal a(z) **Legionella program** menüpontot.
 - A 0–24 órás időtengelyen a fekete színű sáv mutatja azokat az időszakokat, amelyekben a rendszer a beállított legionella elleni védelem hőmérsékletére fűti a vizet (gyári beállítás: 60 °C).
3. Hozzon létre időprogramokat a legionella elleni védelemhez az **Időprogramok beállítása a fűtési üzemhez** c. fejezetben leírtak szerint (→ Oldal: 10).
4. A menüből való kilépéshez nyomja meg a gombot.

5.9 Hőszivattyú üzemmódjának beállítása

1. Nyomja meg az alapkijelzésben a forgatógombot.
2. Forgassa el a forgatógombot a hőszivattyú kiválasztásához.
3. A kiválasztás nyugtázásához nyomja meg a forgatógombot.
 - ◁ A kijelzőn megjelenik a hőszivattyú hőmérsékletének áttekintése.



- | | | | |
|---|------------------------------------|---|-------------------------------------|
| 1 | Hőszivattyú be/ki | 4 | Hőszivattyú visszatérő hőmérséklete |
| 2 | Tárolótöltő szivattyú be/ki | 5 | Hőforrás belépési hőmérséklete |
| 3 | Hőszivattyú előremenő hőmérséklete | 6 | Hőforrás kilépési hőmérséklete |
4. A menü megnyitásához nyomja meg a forgatógombot.
 5. Nyissa meg a forgatógombbal a(z) **Üzemmódvál.** menüpontot.
 - ◁ A kijelzőn megjelenik a(z) **Fűtőberendezés üzemmód-választás** menü az aktuálisan beállított üzemmóddal.
 6. **Alternatíva 1:**
 - ▶ Válassza ki a forgatógombbal a 0 üzemmódot: **Ki** a hőszivattyú kikapcsolásához.



Tudnivaló

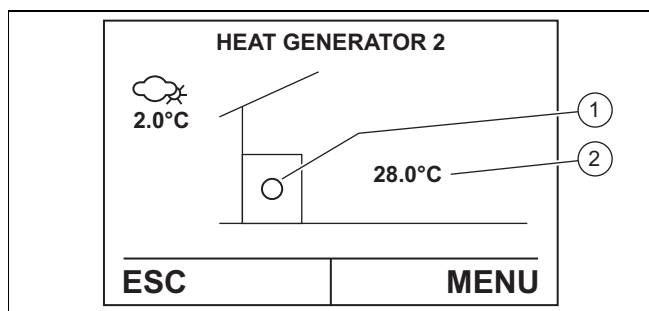
Ha a hőszivattyú ki van kapcsolva, akkor a hőtermelés kizárólag opcionális kiegészítő fűtéssel történik.

6. **Alternatíva 2:**
 - ▶ Válassza ki a forgatógombbal az 1 üzemmódot: **Automatika** a hőszivattyú bekapcsolásához (automatikus szabályozás).
7. A módosítás nyugtázásához nyomja meg a forgatógombot.
8. A menüből való kilépéshez nyomja meg a gombot.

5.10 Kiegészítő fűtés üzemmódjának beállítása (opcionális)

1. Nyomja meg az alapkijelzésben a forgatógombot.
2. Forgassa el a forgatógombot a kiegészítő fűtés kiválasztásához.
3. A kiválasztás nyugtázásához nyomja meg a forgatógombot.

- A kijelzőn megjelenik a kiegészítő fűtés hőmérsékletének áttekintése.



- 1 Kiegészítő fűtés be/ki
 - 2 Kiegészítő fűtés előremenő hőmérséklete
4. A menü megnyitásához nyomja meg a forgatógombot.
 5. Nyissa meg a forgatógombbal a(z) **Üzem módvál.** menüpontot.
 - ◁ A kijelzőn megjelenik a(z) **Fűtőberendezés üzemmód-választás** menü az aktuálisan beállított üzemmóddal.
 6. **Alternatíva 1:**
 - ▶ Válassza ki a forgatógombbal a 0 üzemmódot: **Ki** a kiegészítő fűtés kikapcsolásához.
 6. **Alternatíva 2:**
 - ▶ Válasszon ki a forgatógombbal egy következő üzemmódot a kiegészítő fűtés bekapcsolásához:
 - 1: **Automatika** (javasolt)
 - 4: **Fűtés kézi üzemmód** (csak szakember általi üzembe helyezés esetén)
 7. A módosítás nyugtázásához nyomja meg a forgatógombot.
 8. A menüből való kilépéshez nyomja meg a gombot.

5.11 Üzemi adatok az energiafelhasználáshoz és energiahozamhoz

Különböző üzemi adatok jeleníthetők meg a termék energiafelhasználásáról és energiahozamáról.

- ▶ Nyomja meg az alapkijelzésben a forgatógombot.
- ▶ Forgassa el a forgatógombot a hőszivattyú kiválasztásához.
- ▶ A kiválasztás nyugtázásához nyomja meg a forgatógombot.
 - ◁ A kijelzőn megjelenik a hőszivattyú hőmérsékletének áttekintése.
- ▶ A menü megnyitásához nyomja meg a forgatógombot.
- ▶ Nyissa meg a forgatógombbal a(z) **Üzemi adatok** menüpontot.
- ▶ Az energiafelhasználás vagy az energiahozam valamely menüpontjának kiválasztásához forgassa el a forgatógombot.
- ▶ A menüpont megnyitásához nyomja meg a forgatógombot.
- ▶ A menüből való kilépéshez nyomja meg a gombot.

6 Ápolás és karbantartás

6.1 A termék ápolása

1. A burkolatot kevés, oldószermentes tisztítószerrel átított, nedves kendővel törölje le.
2. Ne használjon spray-t, súrolószereket, mosogatószeret, oldószer- vagy klórtartalmú tisztítószereket.

6.2 Karbantartás

A termék tartós üzemképességének és üzembiztonságának, megbízhatóságának és hosszú élettartamának feltétele a szakember által elvégzett évenkénti ellenőrzés és szükség szerinti karbantartás.

6.3 Készüléknyomás ellenőrzés

1. Ellenőrizze a fűtési rendszer töltőnyomását az első üzembe helyezés és karbantartás után egy hétig naponta, majd azt követően félévente.
 - 0,08 ... 0,20 MPa (0,80 ... 2,00 bar)
2. Ha túl alacsony a töltőnyomás, akkor a fűtővíz feltöltéséhez értesítse a szakembert.

7 Zavarelhárítás

- ▶ Hárítsa el az üzemzavarokat az üzemzavar-elhárítás táblázatban leírtak szerint (→ Függelék).

8 Üzemen kívül helyezés

- ▶ A terméket szakemberrel helyeztesse üzemen kívül.

9 Újrahasznosítás és ártalmatlanítás

- ▶ A csomagolás ártalmatlanítását bizza a terméket telepítő szakemberre.



Amennyiben a terméket ezzel a jelzéssel látták el:

- ▶ A terméket tilos a háztartási hulladékkal együtt ártalmatlanítani.
- ▶ Ehelyett adja le a terméket egy elektromos és elektronikus készülékekre szakosodott gyűjtőhelyen.

9.1 A hűtőközeget ártalmatlanítsa

A termék R410A hűtőközeggel van feltöltve.

- ▶ A hűtőközeget csak minősített szakemberrel ártalmatlanítsa.
- ▶ Tartsa be az általános biztonsági utasításokat.

10 Garancia és vevőszolgálat

10.1 Garancia

A készülékre a jótállási jegyben megjelölt feltételek szerinti gyári garanciát biztosítunk. A készülék üzembehelyezését csak a magyarországi Vaillant Márkaszerviz végezheti el. Megszűnik a gyári garancia, ha a készüléken nem a Vaillant Márkaszerviz végzett munkát, vagy a készülékbe nem eredeti Vaillant alkatrészeket építettek be! Nem érvényesíthető garanciaigény, ha a karbantartást nem rendszeresen végeztették el, illetve ha nem rendeltetésszerűen, a használati utasításban leírtaknak megfelelően volt a készülék használva! A felszerelést, a szerelés átvételét, az üzembehelyezést és a besabályozást a garanciajegyen hitelt érdemlően, cégszerűen dokumentálni kell. A szerelési utasítás figyelmen kívül hagyása miatt bekövetkező károkért nem vállalunk felelősséget!

10.2 Vevőszolgálat

Javítási és felszerelési tanácsért forduljon a Vaillant központi képviseletéhez, amely saját márkaszervizzel és szerződött Vaillant Partnerhálózattal rendelkezik. Megszűnik a gyári garancia, ha a készüléken nem a Vaillant Márkaszerviz vagy a javításra feljogosított Vaillant Partnerszerviz végzett munkát, illetve ha a készülékbe nem eredeti Vaillant alkatrészeket építettek be!

Melléklet

A Zavarelhárítás

Zavar	Lehetséges kiváltó ok	Intézkedés
A termék nem indul el, a kijelző kikapcsolva marad	A hőtermelő nincs ellátva feszültséggel	▶ Ellenőrizze a hőtermelő feszültségellátását (védőkapcsoló).
A kijelzőn HIBA, RIASZTÁS vagy ZÁR jelenik meg.	Különböző lehetséges okok	▶ Forduljon szakemberhez.
A hőszivattyú folyamatosan üzemel, de nem hűt megfelelően és hűtőközeg távozik belőle.	A hűtőközeg-vezeték vagy -csatlakozás tömítetlen	▶ Kapcsolja ki a hőszivattyút és forduljon szakemberhez.
Túl alacsony a meleg víz hőmérséklete	A hőcserélő szennyezett	▶ Forduljon szakemberhez.
A termékénél víz távozik.	A biztonsági szelep lefolyója eltömődött	▶ Ellenőrizze a lefolyót és a lefolyótömlőket a termék hátoldalán.
Egyéb üzemzavarok	Különböző lehetséges okok	▶ Forduljon szakemberhez.

B A menüszerkezet áttekintése

Paraméter	Beállítások	Leírás
Alapkijelzés → MENÜ → fűtőkör → MENÜ → Üzemmodvált.		
Üzemmod-választás – fűtés	0: Készenléti üzemmod	Fűtőkör kikapcsolva (nincs fűtési funkció, nincs hűtőfunkció)
	1: Automatika	Automatikus váltás a normál üzem (előírt nappali helyiség-hőmérséklet) és a takarékos üzem (előírt éjszakai helyiség-hőmérséklet) között az időprogram szerint
	4: Normál üzem	Csak normál üzem (előírt nappali helyiség-hőmérséklet)
	5: Takarékos fűtési mód	Csak takarékos üzem (előírt éjszakai helyiség-hőmérséklet)
Alapkijelzés → MENÜ → fűtőkör → MENÜ → Üzemi adatok		
Fűtőkör állapot	–	A fűtőkör aktuális állapota
Külső hőmérséklet	–	Aktuális külső hőmérséklet
Helyiség-hőmérséklet	–	Aktuális helyiség-hőmérséklet
Helyiség-hőmérséklet alapjelle	–	Aktuálisan beállított előírt helyiség-hőmérséklet
Fűtőkör előremenő hőmérséklet	–	A fűtőkör aktuális előremenő hőmérséklete
Alapkijelzés → MENÜ → hőszivattyú → MENÜ → Üzemi adatok		
különböző menük az energiateljesítményhez	–	Energiafelhasználással kapcsolatos tudnivalók
Alapkijelzés → MENÜ → fűtőkör → MENÜ → Beállítások		
Időprogram	Szabadság program	A beállított időtartam alatt a fagyvédelmi hőmérsékletre szabályozza a fűtési üzemet.
	Parti időzítő	Egy aktivált takarékos üzemet (előírt éjszakai helyiség-hőmérséklet) ideiglenesen normál üzemre (előírt nappali helyiség-hőmérséklet) cserél.
	Időprogram	Szabályozza a fűtési üzemet a hét minden egyes napján időperiodusok létrehozásával, amelyekre a meghatározott nappali vagy éjszakai előírt helyiség-hőmérsékletek érvényesek.
Fűtési hőmérséklet alapjel	Fűtési határ	Fűtési üzem: ha a külső hőmérséklet középértéke alul lépi/túllépi a beállított fűtési határértéket (gyári beállítás: 15 °C), akkor a fűtés be-/kikapcsol.
	Helyiség-hőmérséklet nappali fűtési mód	Fűtési üzem: előírt nappali helyiség-hőmérséklet (a normál üzemhez)
	Helyiség-hőmérséklet éjszakai fűtési mód	Fűtési üzem: előírt éjszakai helyiség-hőmérséklet (a takarékos üzemhez)
Fűtési jelleggörbe	Csak szakember számára	Fűtési görbe hozzáigazítás
Konfigurálás	Csak szakember számára	Korrekciós tényező az előremenő hőmérséklet hozzáigazításához
Időpont	Pontos idő	Idő beállítása

Paraméter		Beállítások	Leírás
	Dátum	Dátum	Dátum beállítása

Szállító**Vaillant Saunier Duval Kft.**

Office Campus Irodaház

A épület, II. emelet

1097 Budapest ■ Gubacsi út 6.

Tel +36 1 464 7800 ■ Telefax +36 1 464 7801

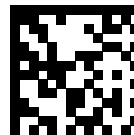
vaillant@vaillant.hu ■ www.vaillant.hu

Vaillant GmbH

Berghauser Str. 40 ■ 42859 Remscheid

Tel. 02191 18 0 ■ Fax 02191 18 2810

info@vaillant.de ■ www.vaillant.de



0020316432_00

Kiadó/gyártó**Vaillant GmbH**

Berghauser Str. 40 ■ D-42859 Remscheid

Tel. +492191 18 0 ■ Fax +492191 18 2810

info@vaillant.de ■ www.vaillant.de

© Ezek az útmutatók, vagy ezek részei szerzői jogi védelem alatt állnak, és kizárólag a gyártó írásos beleegyezésével sokszorosíthatók, illetve terjeszthetők.

A műszaki változtatások joga fenntartva.